

STIHL

STIHL HLA 56

Gebrauchsanleitung
Instruction Manual
Notice d'emploi
Istruzioni d'uso

Handleiding



- Ⓓ **Gebrauchsanleitung**
1 - 29
- ⒼⒷ **Instruction Manual**
30 - 55
- Ⓕ **Notice d'emploi**
56 - 83
- Ⓘ **Istruzioni d'uso**
84 - 110
- ⓃⓁ **Handleiding**
111 - 137

Inhaltsverzeichnis

1	Vorwort	2	9.2 Heckenschneider ausschalten	15
2	Informationen zu dieser Gebrauchsanleitung	2	10 Heckenschneider und Akku prüfen	15
2.1	Geltende Dokumente	2	10.1 Bedienungselemente prüfen	15
2.2	Kennzeichnung der Warnhinweise im Text	3	10.2 Akku prüfen	16
2.3	Symbole im Text	3	11 Mit dem Heckenschneider arbeiten	16
3	Übersicht	3	11.1 Heckenschneider halten und führen	16
3.1	Heckenschneider und Akku	3	11.2 Winkel der Schneidmesser einstellen	17
3.2	Symbole	4	11.3 Schneiden	17
4	Sicherheitshinweise	5	12 Nach dem Arbeiten	18
4.1	Warnsymbole	5	12.1 Nach dem Arbeiten	18
4.2	Bestimmungsgemäße Verwendung	5	13 Transportieren	18
4.3	Anforderungen an den Benutzer	6	13.1 Heckenschneider transportieren	18
4.4	Bekleidung und Ausstattung	6	13.2 Akku transportieren	19
4.5	Arbeitsbereich und Umgebung	7	14 Aufbewahren	19
4.6	Sicherheitsgerechter Zustand	8	14.1 Heckenschneider aufbewahren	19
4.7	Arbeiten	9	14.2 Akku aufbewahren	19
4.8	Transportieren	11	14.3 Heckenschneider in Wandhalterung aufbewahren	19
4.9	Aufbewahren	11	15 Reinigen	20
4.10	Reinigen, Warten und Reparieren	12	15.1 Heckenschneider reinigen	20
5	Heckenschneider einsatzbereit machen	13	15.2 Schneidmesser reinigen	20
5.1	Heckenschneider einsatzbereit machen	13	15.3 Akku reinigen	20
6	Akku laden und LEDs	13	16 Warten	20
6.1	Akku laden	13	16.1 Schneidmesser schärfen	20
6.2	Ladezustand anzeigen	13	17 Reparieren	21
6.3	LEDs am Akku	13	17.1 Heckenschneider und Akku reparieren	21
7	Heckenschneider zusammenbauen	14	18 Störungen beheben	22
7.1	Schneidmesser anbauen	14	18.1 Störungen des Heckenschneiders oder des Akkus beheben	22
7.2	Rundumgriff anbauen	14	19 Technische Daten	24
8	Akku einsetzen und herausnehmen	14	19.1 Heckenschneider STIHL HLA 56	24
8.1	Akku einsetzen	14	19.2 Schneidmesser	24
8.2	Akku herausnehmen	14	19.3 Akku STIHL AK	24
9	Heckenschneider einschalten und ausschalten	15		
9.1	Heckenschneider einschalten	15		

STIHL

Diese Gebrauchsanleitung ist urheberrechtlich geschützt. Alle Rechte bleiben vorbehalten, besonders das Recht der Vervielfältigung, Übersetzung und der Verarbeitung mit elektronischen Systemen.

19.4 Schallwerte und Vibrationswerte	24
19.5 REACH	24
20 Ersatzteile und Zubehör	24
20.1 Ersatzteile und Zubehör	24
21 Entsorgen	25
21.1 Heckenschneider und Akku entsorgen	25
22 EU-Konformitätserklärung	25
22.1 Heckenschneider STIHL HLA 56	25
23 Anschriften	25
23.1 STIHL Hauptverwaltung	25
23.2 STIHL Vertriebsgesellschaften	25
23.3 STIHL Importeure	26
24 Allgemeine Sicherheitshinweise für Elektrowerkzeuge	26
24.1 Einleitung	26
24.2 Arbeitsplatzsicherheit	26
24.3 Elektrische Sicherheit	26
24.4 Sicherheit von Personen	27
24.5 Verwendung und Behandlung des Elektrowerkzeugs	28
24.6 Verwendung und Behandlung des Akkuwerkzeugs	28
24.7 Service	29
24.8 Sicherheitshinweise für Heckenscheren	29

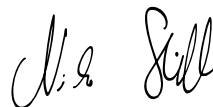
1 Vorwort

Liebe Kundin, lieber Kunde,

es freut uns, dass Sie sich für STIHL entschieden haben. Wir entwickeln und fertigen unsere Produkte in Spitzenqualität entsprechend der Bedürfnisse unserer Kunden. So entstehen Produkte mit hoher Zuverlässigkeit auch bei extremer Beanspruchung.

STIHL steht auch für Spitzenqualität beim Service. Unser Fachhandel gewährleistet kompetente Beratung und Einweisung sowie eine umfassende technische Betreuung.

Wir danken Ihnen für Ihr Vertrauen und wünschen Ihnen viel Freude mit Ihrem STIHL Produkt.



Dr. Nikolas Stihl

**WICHTIG! VOR GEBRAUCH LESEN UND
AUFBEWAHREN.**

2 Informationen zu dieser Gebrauchsanleitung

2.1 Geltende Dokumente

Es gelten die lokalen Sicherheitsvorschriften.

- ▶ Zusätzlich zu dieser Gebrauchsanleitung folgende Dokumente lesen, verstehen und aufbewahren:
 - Sicherheitshinweise Akku STIHL AK
 - Sicherheitsinformation für STIHL Akkus und Produkte mit eingebautem Akku: www.stihl.com/safety-data-sheets

2.2 Kennzeichnung der Warnhinweise im Text

! GEFAHR

Der Hinweis weist auf Gefahren hin, die zu schweren Verletzungen oder zum Tod führen.

- ▶ Die genannten Maßnahmen können schwere Verletzungen oder Tod vermeiden.

! WARNUNG

Der Hinweis weist auf Gefahren hin, die zu schweren Verletzungen oder zum Tod führen **können**.

- ▶ Die genannten Maßnahmen können schwere Verletzungen oder Tod vermeiden.

HINWEIS

Der Hinweis weist auf Gefahren hin, die zu Sachschaden führen können.

- ▶ Die genannten Maßnahmen können Sachschaden vermeiden.

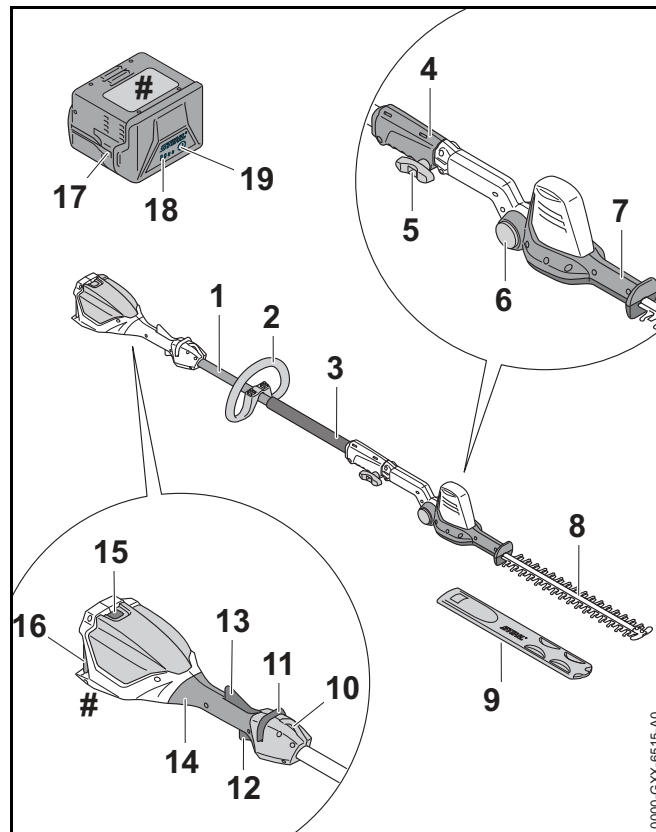
2.3 Symbole im Text



Dieses Symbol verweist auf ein Kapitel in dieser Gebrauchsanleitung.

3 Übersicht

3.1 Heckenschneider und Akku



1 Schaft

Der Schaft verbindet alle Bauteile.

2 Rundumgriff

Der Rundumgriff dient zum Halten und Führen des Heckenschneiders.

3 Griffschlauch

Der Griffschlauch dient zum Halten und Führen des Heckenschneiders.

4 Kupplungsmuffe

Die Kupplungsmuffe verbindet den Schaft mit den Schneidmessern.

5 Knebelschraube

Die Knebelschraube klemmt die Schneidmesser an den Schaft

6 Sperrknopf

Der Sperrknopf blockiert das Schwenken der Schneidmesser.

7 Schwenkgriff

Der Schwenkgriff dient zum Einstellen des Winkels des Schneidmesser.

8 Schneidmesser

Die Schneidmesser schneiden das Schnittgut.

9 Messerschutz

Der Messerschutz schützt vor Kontakt mit den Schneidmessern.

10 Tragöse

Die Tragöse dient zum Einhängen des Tragsystems.

11 Entsperrschieber

Der Entsperrschieber entsperrt den Schalthebel.

12 Schalthebel

Der Schalthebel schaltet den Heckenschneider ein und aus.

13 Ergo-Hebel

Der Ergo-Hebel hält den Entsperrschieber in Position, wenn der Schalthebel losgelassen wird.

14 Bedienungsgriff

Der Bedienungsgriff dient zum Bedienen, Halten und Führen des Heckenschneiders.

15 Sperrhebel

Der Sperrhebel hält den Akku im Akku-Schacht.

16 Akku-Schacht

Der Akku-Schacht nimmt den Akku auf.

17 Akku

Der Akku versorgt den Heckenschneider mit Energie.

18 LEDs

Die LEDs zeigen den Ladezustand des Akkus und Störungen an.

19 Drucktaste

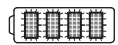
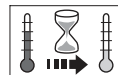
Die Drucktaste aktiviert die LEDs am Akku.

Leistungsschild mit Maschinenummer**3.2 Symbole**

Die Symbole können auf dem Heckenschneider und dem Akku sein und bedeuten Folgendes:



1 LED leuchtet rot. Der Akku ist zu warm oder zu kalt.



4 LEDs blinken rot. Im Akku besteht eine Störung.



Garantierter Schalleistungspegel nach Richtlinie 2000/14/EG in dB(A) um Schallemissionen von Produkten vergleichbar zu machen.



Die Angabe neben dem Symbol weist auf den Energieinhalt des Akkus nach Spezifikation des Zellenherstellers hin. Der in der Anwendung zur Verfügung stehende Energieinhalt ist geringer.



Produkt nicht mit dem Hausmüll entsorgen.

4 Sicherheitshinweise

4.1 Warnsymbole

Die Warnsymbole auf dem Heckenschneider und dem Akku bedeuten Folgendes:



Sicherheitshinweise und deren Maßnahmen beachten.



Gebrauchsanleitung lesen, verstehen und aufbewahren.



Schutzbrille und Schutzhelm tragen.



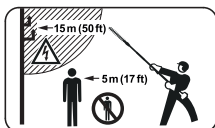
Schutzstiefel tragen.



Arbeitshandschuhe tragen.



Sich bewegende Schneidmesser nicht berühren.



Sicherheitsabstand einhalten.



Heckenschneider vor Regen und Feuchtigkeit schützen.



Akku während Arbeitsunterbrechungen, des Transports, der Aufbewahrung, Wartung oder Reparatur herausnehmen.



Akku vor Hitze und Feuer schützen.



Akku vor Regen und Feuchtigkeit schützen und nicht in Flüssigkeiten tauchen.



Zulässigen Temperaturbereich des Akkus einhalten.

4.2 Bestimmungsgemäße Verwendung

Der Heckenschneider STIHL HLA 56 dient zum Schneiden von Bodendeckern, hohen Hecken, hohen Sträuchern, hohen Büschen und hohem Gestrüpp.

Der Heckenschneider darf bei Regen nicht verwendet werden.

Der Heckenschneider wird von einem Akku STIHL AK mit Energie versorgt.

⚠️ WARNUNG

- Akkus, die nicht von STIHL für den Heckenschneider freigegeben sind, können Brände und Explosionen auslösen. Personen können schwer verletzt oder getötet werden und Sachschaden kann entstehen.
 - ▶ Heckenschneider mit einem Akku STIHL AK verwenden.
- Falls der Heckenschneider oder der Akku nicht bestimmungsgemäß verwendet werden, können Personen schwer verletzt oder getötet werden und Sachschaden kann entstehen.
 - ▶ Heckenschneider so verwenden, wie es in dieser Gebrauchsanleitung beschrieben ist.
 - ▶ Akku so verwenden, wie es in der Gebrauchsanleitung Akku STIHL AK beschrieben ist.

4.3 Anforderungen an den Benutzer

⚠️ WARNUNG

- Benutzer ohne eine Unterweisung können die Gefahren des Heckenschneiders und des Akkus nicht erkennen oder nicht einschätzen. Der Benutzer oder andere Personen können schwer verletzt oder getötet werden.



- ▶ Gebrauchsanleitung lesen, verstehen und aufbewahren.

- ▶ Falls der Heckenschneider oder der Akku an eine andere Person weitergegeben wird: Gebrauchsanleitung mitgeben.
- ▶ Sicherstellen, dass der Benutzer folgende Anforderungen erfüllt:
 - Der Benutzer ist ausgeruht.
 - Der Benutzer ist körperlich, sensorisch und geistig fähig, der Heckenschneider und den Akku zu bedienen und damit zu arbeiten. Falls der Benutzer körperlich, sensorisch oder geistig eingeschränkt

dazu fähig ist, darf der Benutzer nur unter Aufsicht oder nach Anweisung durch eine verantwortliche Person damit arbeiten.

- Der Benutzer kann die Gefahren des Heckenschneiders und des Akkus erkennen und einschätzen.
 - Der Benutzer ist volljährig oder der Benutzer wird entsprechend nationaler Regelungen unter Aufsicht in einem Beruf ausgebildet.
 - Der Benutzer hat eine Unterweisung von einem STIHL Fachhändler oder einer fachkundigen Person erhalten, bevor er das erste Mal mit dem Heckenschneider arbeitet.
 - Der Benutzer ist nicht durch Alkohol, Medikamente oder Drogen beeinträchtigt.
- ▶ Falls Unklarheiten bestehen: Einen STIHL Fachhändler aufsuchen.

4.4 Bekleidung und Ausstattung

⚠️ WARNUNG

- Während der Arbeit können lange Haare in den Heckenschneider hineingezogen werden. Der Benutzer kann schwer verletzt werden.
 - ▶ Lange Haare zusammenbinden und so sichern, dass sie nicht in den Heckenschneider hineingezogen werden können.
- Während der Arbeit können Gegenstände mit hoher Geschwindigkeit hochgeschleudert werden. Der Benutzer kann verletzt werden.



- ▶ Eine eng anliegende Schutzbrille tragen. Geeignete Schutzbrillen sind nach Norm EN 166 oder nach nationalen Vorschriften geprüft und mit der entsprechenden Kennzeichnung im Handel erhältlich.
- ▶ Ein langärmeliges, eng anliegendes Oberteil und eine lange Hose tragen.

- Herabfallende Gegenstände können zu Verletzungen des Kopfs führen.



- ▶ Einen Schutzhelm tragen.

- Während der Arbeit kann Staub aufgewirbelt werden. Eingeatmeter Staub kann die Gesundheit schädigen und allergische Reaktionen auslösen.

- ▶ Eine Staubschutzmaske tragen.

- Ungeeignete Bekleidung kann sich in Holz, Gestrüpp und im Heckenschneider verfangen. Benutzer ohne geeignete Bekleidung können schwer verletzt werden.

- ▶ Eng anliegende Bekleidung tragen.
- ▶ Schals und Schmuck ablegen.

- Falls der Benutzer ungeeignetes Schuhwerk trägt, kann er ausrutschen. Der Benutzer kann verletzt werden.



- ▶ Festes, geschlossenes Schuhwerk mit griffiger Sohle tragen.

- Während der Reinigung oder Wartung kann der Benutzer in Kontakt mit den Schneidmessern kommen. Der Benutzer kann verletzt werden.



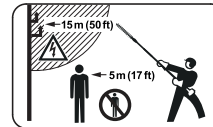
- ▶ Arbeitshandschuhe aus widerstandsfähigem Material tragen.

4.5 Arbeitsbereich und Umgebung

4.5.1 Heckenschneider

⚠️ WARNUNG

- Unbeteiligte Personen, Kinder und Tiere können die Gefahren des Heckenschneiders und hochgeschleuderter Gegenstände nicht erkennen und nicht einschätzen. Unbeteiligte Personen, Kinder und Tiere können schwer verletzt werden und Sachschaden kann entstehen.



- ▶ Unbeteiligte Personen, Kinder und Tiere im Umkreis von 5 m um den Arbeitsbereich fernhalten.

- ▶ Einen Abstand von 5 m zu Gegenständen einhalten.
- ▶ Heckenschneider nicht unbeaufsichtigt lassen.
- ▶ Sicherstellen, dass Kinder nicht mit dem Heckenschneider spielen können.

- Der Heckenschneider ist nicht wassergeschützt. Falls im Regen oder in feuchter Umgebung gearbeitet wird, kann es zu einem elektrischen Schlag kommen. Der Benutzer kann verletzt werden und der Heckenschneider kann beschädigt werden.



- ▶ Nicht im Regen und nicht in feuchter Umgebung arbeiten.

- Elektrische Bauteile des Heckenschneiders können Funken erzeugen. Funken können in leicht brennbarer oder explosiver Umgebung Brände und Explosionen auslösen. Personen können schwer verletzt oder getötet werden und Sachschaden kann entstehen.

- ▶ Nicht in einer leicht brennbaren und nicht in einer explosiven Umgebung arbeiten.

4.5.2 Akku

⚠️ WARNUNG

- Unbeteiligte Personen, Kinder und Tiere können die Gefahren des Akkus nicht erkennen und nicht einschätzen. Unbeteiligte Personen, Kinder und Tiere können schwer verletzt werden.
 - ▶ Unbeteiligte Personen, Kinder und Tiere fernhalten.
 - ▶ Akku nicht unbeaufsichtigt lassen.
 - ▶ Sicherstellen, dass Kinder nicht mit dem Akku spielen können.
- Der Akku ist nicht gegen alle Umgebungseinflüsse geschützt. Falls der Akku bestimmten Umgebungseinflüssen ausgesetzt ist, kann der Akku in Brand geraten oder explodieren. Personen können schwer verletzt werden und Sachschaden kann entstehen.



- ▶ Akku vor Hitze und Feuer schützen.
- ▶ Akku nicht ins Feuer werfen.



- ▶ Akku im Temperaturbereich zwischen - 10 °C und + 50 °C einsetzen und aufbewahren.



- ▶ Akku vor Regen und Feuchtigkeit schützen und nicht in Flüssigkeiten tauchen.

- ▶ Akku von metallischen Gegenständen fernhalten.
- ▶ Akku nicht hohem Druck aussetzen.
- ▶ Akku nicht Mikrowellen aussetzen.
- ▶ Akku vor Chemikalien und vor Salzen schützen.

4.6 Sicherheitsgerechter Zustand

4.6.1 Heckenschneider

Der Heckenschneider ist im sicherheitsgerechten Zustand, falls folgende Bedingungen erfüllt sind:

- Der Heckenschneider ist unbeschädigt.
- Der Heckenschneider ist sauber.
- Die Bedienungselemente funktionieren und sind unverändert.
- Die Schneidmesser sind richtig angebaut.
- Nur original STIHL Zubehör für diesen Heckenschneider ist angebaut.
- Das Zubehör ist richtig angebaut.

⚠️ WARNUNG

- In einem nicht sicherheitsgerechten Zustand können Bauteile nicht mehr richtig funktionieren und Sicherheitseinrichtungen außer Kraft gesetzt werden. Personen können schwer verletzt oder getötet werden.
 - ▶ Mit einem unbeschädigtem Heckenschneider arbeiten.
 - ▶ Falls der Heckenschneider verschmutzt ist: Heckenschneider reinigen.
 - ▶ Heckenschneider nicht verändern.
 - ▶ Falls die Bedienungselemente nicht funktionieren: Nicht mit dem Heckenschneider arbeiten.
 - ▶ Nur original STIHL Zubehör für diesen Heckenschneider anbauen.
 - ▶ Zubehör so anbauen, wie es in dieser Gebrauchsanleitung oder in der Gebrauchsanleitung des Zubehörs beschrieben ist.
 - ▶ Gegenstände nicht in die Öffnungen des Heckenschneiders stecken.
 - ▶ Falls Unklarheiten bestehen: Einen STIHL Fachhändler aufsuchen.

4.6.2 Schneidmesser

Die Schneidmesser sind im sicherheitsgerechten Zustand, falls folgende Bedingungen erfüllt sind:

- Die Schneidmesser sind unbeschädigt.
- Die Schneidmesser sind nicht verformt.
- Die Schneidmesser sind leichtgängig.
- Die Schneidmesser sind richtig geschärft.
- Die Schneidmesser sind gratfrei.

⚠️ WARNUNG

- In einem nicht sicherheitsgerechten Zustand können sich Teile der Schneidmesser lösen und weggeschleudert werden. Personen können schwer verletzt werden.
 - ▶ Mit einem unbeschädigten Schneidmesser arbeiten.
 - ▶ Schneidmesser richtig schärfen und entgraten.
 - ▶ Falls Unklarheiten bestehen: Einen STIHL Fachhändler aufsuchen.

4.6.3 Akku

Der Akku ist im sicherheitsgerechten Zustand, falls folgende Bedingungen erfüllt sind:

- Der Akku ist unbeschädigt.
- Der Akku ist sauber und trocken.
- Der Akku funktioniert und ist unverändert.

⚠️ WARNUNG

- In einem nicht sicherheitsgerechten Zustand kann der Akku nicht mehr sicher funktionieren. Personen können schwer verletzt werden.
 - ▶ Mit einem unbeschädigten und funktionierenden Akku arbeiten.
 - ▶ Einen beschädigten oder defekten Akku nicht laden.
 - ▶ Falls der Akku verschmutzt oder nass ist: Akku reinigen und trocknen lassen.

- ▶ Akku nicht verändern.
- ▶ Gegenstände nicht in die Öffnungen des Akkus stecken.
- ▶ Elektrische Kontakte des Akkus nicht mit metallischen Gegenständen verbinden und kurzschließen.
- ▶ Akku nicht öffnen.
- Aus einem beschädigten Akku kann Flüssigkeit austreten. Falls die Flüssigkeit mit der Haut oder den Augen in Kontakt kommt, können die Haut oder die Augen gereizt werden.
 - ▶ Kontakt mit der Flüssigkeit vermeiden.
 - ▶ Falls Kontakt mit der Haut aufgetreten ist: Betroffene Hautstellen mit reichlich Wasser und Seife abwaschen.
 - ▶ Falls Kontakt mit den Augen aufgetreten ist: Augen mindestens 15 Minuten mit reichlich Wasser spülen und einen Arzt aufsuchen.
- Ein beschädigter oder defekter Akku kann ungewöhnlich riechen, rauchen oder brennen. Personen können schwer verletzt oder getötet werden und Sachschaden kann entstehen.
 - ▶ Falls der Akku ungewöhnlich riecht oder raucht: Akku nicht verwenden und von brennbaren Stoffen fernhalten.
 - ▶ Falls der Akku brennt: Versuchen, den Akku mit einem Feuerlöscher oder Wasser zu löschen.

4.7 Arbeiten

⚠️ WARNUNG

- Der Benutzer kann in bestimmten Situationen nicht mehr konzentriert arbeiten. Der Benutzer kann stolpern, fallen und schwer verletzt werden.
 - ▶ Ruhig und überlegt arbeiten.
 - ▶ Falls die Lichtverhältnisse und Sichtverhältnisse schlecht sind: Nicht mit dem Heckenschneider arbeiten.
 - ▶ Heckenschneider alleine bedienen.
 - ▶ Auf Hindernisse achten.

- ▶ Auf dem Boden stehend arbeiten und das Gleichgewicht halten. Falls in der Höhe gearbeitet werden muss: Eine Hubarbeitsbühne oder ein sicheres Gerüst verwenden.
- ▶ Falls Ermüdungserscheinungen auftreten: Eine Arbeitspause einlegen.
- Falls der Benutzer über Schulterhöhe arbeitet, kann er früher ermüden. Der Benutzer kann schwer verletzt werden.
 - ▶ Nur kurze Zeit über Schulterhöhe arbeiten.
 - ▶ Arbeitspausen machen.
- Falls das sich bewegende Schneidmesser auf einen harten Gegenstand trifft, kann es schnell abgebremst werden. Durch die auftretenden Reaktionskräfte kann der Benutzer die Kontrolle über den Heckenschneider verlieren und schwer verletzt werden.
 - ▶ Heckenschneider mit beiden Händen festhalten.
 - ▶ Vor dem Arbeiten Hecke nach harten Gegenständen durchsuchen und die Gegenstände entfernen.
- Die sich bewegenden Schneidmesser können den Benutzer schneiden. Der Benutzer kann schwer verletzt werden.

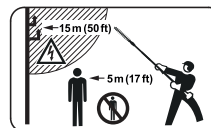


- ▶ Sich bewegende Schneidmesser nicht berühren.
- ▶ Falls die Schneidmesser durch einen Gegenstand blockiert sind: Heckenschneider ausschalten und Akku herausnehmen. Erst dann den Gegenstand beseitigen.

- Falls sich der Heckenschneider während der Arbeit verändert oder sich ungewohnt verhält, kann der Heckenschneider in einem nicht sicherheitsgerechten Zustand sein. Personen können schwer verletzt werden und Sachschaden kann entstehen.
 - ▶ Arbeit beenden, Akku herausnehmen und einen STIHL Fachhändler aufsuchen.
- Während der Arbeit können Vibrationen durch den Heckenschneider entstehen.
 - ▶ Handschuhe tragen.
 - ▶ Arbeitspausen machen.
 - ▶ Falls Anzeichen einer Durchblutungsstörung auftreten: Einen Arzt aufsuchen.
- Wenn der Schalthebel losgelassen wird, bewegen sich die Schneidmesser noch ca. 1 Sekunde weiter. Die sich bewegenden Schneidmesser können Personen schneiden. Personen können schwer verletzt werden.
 - ▶ Warten, bis sich die Schneidmesser nicht mehr bewegen.
- In einer Gefahrensituation kann der Benutzer in Panik geraten und das Tragsystem nicht ablegen. Der Benutzer kann schwer verletzt werden.
 - ▶ Ablegen des Tragsystems üben.

⚠ GEFAHR

- Falls in der Umgebung von spannungsführenden Leitungen gearbeitet wird, können die Schneidmesser mit den spannungsführenden Leitungen in Kontakt kommen und diese beschädigen. Der Benutzer kann schwer verletzt oder getötet werden.



- ▶ Einen Abstand von 15 m zu spannungsführenden Leitungen einhalten.

4.8 Transportieren

4.8.1 Heckenschneider

! WARNUNG

- Während des Transports kann der Heckenschneider umkippen oder sich bewegen. Personen können verletzt werden und Sachschaden kann entstehen.



- ▶ Akku herausnehmen.

- ▶ Messerschutz so über die Schneidmesser schieben, dass er die Schneidmesser vollständig abdeckt.
- ▶ Heckenschneider mit Spanngurten, Riemen oder einem Netz so sichern, dass er nicht umkippen und sich nicht bewegen kann.

4.8.2 Akku

! WARNUNG

- Der Akku ist nicht gegen alle Umgebungseinflüsse geschützt. Falls der Akku bestimmten Umgebungseinflüssen ausgesetzt ist, kann der Akku beschädigt werden und Sachschaden kann entstehen.
 - ▶ Einen beschädigten Akku nicht transportieren.
 - ▶ Akku in einer elektrisch nicht leitfähigen Verpackung transportieren.
- Während des Transports kann der Akku umkippen oder sich bewegen. Personen können verletzt werden und Sachschaden kann entstehen.
 - ▶ Akku in der Verpackung so verpacken, dass er sich nicht bewegen kann.
 - ▶ Verpackung so sichern, dass sie sich nicht bewegen kann.

4.9 Aufbewahren

4.9.1 Heckenschneider

! WARNUNG

- Kinder können die Gefahren des Heckenschneides nicht erkennen und nicht einschätzen. Kinder können schwer verletzt werden.



- ▶ Akku herausnehmen.

- ▶ Messerschutz so über die Schneidmesser schieben, dass er die Schneidmesser vollständig abdeckt.
- ▶ Heckenschneider außerhalb der Reichweite von Kindern aufbewahren.

- Die elektrischen Kontakte am Heckenschneider und metallische Bauteile können durch Feuchtigkeit korrodieren. Der Heckenschneider kann beschädigt werden.



- ▶ Akku herausnehmen.

- ▶ Heckenschneider sauber und trocken aufbewahren.
- Falls elektrische Leitungen und Rohre in der Wand verlaufen, können diese beschädigt werden, wenn die Wandhalterung an der Wand montiert wird. Kontakt mit

elektrischen Leitungen kann zu einem Stromschlag führen. Personen können schwer verletzt werden und Sachschaden kann entstehen.

- ▶ Sicherstellen, dass an der vorgesehenen Stelle keine elektrische Leitungen und Rohre in der Wand verlaufen.
- Falls die Wandhalterung nicht wie in dieser Gebrauchsanleitung beschrieben an der Wand montiert ist, kann die Wandhalterung oder der Heckenschneider herunterfallen. Personen können verletzt werden und Sachschaden kann entstehen.
- ▶ Wandhalterung so an eine Wand montieren, wie es in dieser Gebrauchsanleitung beschrieben ist.

4.9.2 Akku

⚠ WARNUNG

- Kinder können die Gefahren des Akkus nicht erkennen und nicht einschätzen. Kinder können schwer verletzt werden.
 - ▶ Akku außerhalb der Reichweite von Kindern aufbewahren.
- Der Akku ist nicht gegen alle Umgebungseinflüsse geschützt. Falls der Akku bestimmten Umgebungseinflüssen ausgesetzt ist, kann der Akku beschädigt werden.
 - ▶ Akku sauber und trocken aufbewahren.
 - ▶ Akku in einem geschlossenen Raum aufbewahren.
 - ▶ Akku getrennt vom Heckenschneider und dem Ladegerät aufbewahren.
 - ▶ Akku in einer elektrisch nicht leitfähigen Verpackung aufbewahren.
 - ▶ Akku im Temperaturbereich zwischen - 10 °C und + 50 °C aufbewahren.

4.10 Reinigen, Warten und Reparieren

⚠ WARNUNG

- Falls während der Reinigung, Wartung oder Reparatur der Akku eingesetzt ist, kann der Heckenschneider unbeabsichtigt eingeschaltet werden. Personen können schwer verletzt werden und Sachschaden kann entstehen.



- ▶ Akku herausnehmen.

- Scharfe Reinigungsmittel, das Reinigen mit einem Wasserstrahl oder spitze Gegenstände können den Heckenschneider, die Schneidmesser oder den Akku beschädigen. Falls der Heckenschneider, die Schneidmesser oder der Akku nicht richtig gereinigt werden, können Bauteile nicht mehr richtig funktionieren und Sicherheitseinrichtungen außer Kraft gesetzt werden. Personen können schwer verletzt werden.
 - ▶ Heckenschneider, Schneidmesser und Akku so reinigen, wie es in dieser Gebrauchsanleitung beschrieben ist.
- Falls der Heckenschneider, die Schneidmesser oder der Akku nicht richtig gewartet oder repariert werden, können Bauteile nicht mehr richtig funktionieren und Sicherheitseinrichtungen außer Kraft gesetzt werden. Personen können schwer verletzt oder getötet werden.
 - ▶ Heckenschneider und Akku nicht selbst warten oder reparieren.
 - ▶ Falls der Heckenschneider oder der Akku gewartet oder repariert werden müssen: Einen STIHL Fachhändler aufsuchen.
 - ▶ Schneidmesser so warten, wie es in dieser Gebrauchsanleitung beschrieben ist.

- Während der Reinigung, Wartung oder Reparatur der Schneidmesser kann der Benutzer sich an scharfen Schneidezähnen schneiden. Der Benutzer kann verletzt werden.
 - ▶ Arbeitshandschuhe aus widerstandsfähigem Material tragen.

5 Heckenschneider einsatzbereit machen

5.1 Heckenschneider einsatzbereit machen

Vor jedem Arbeitsbeginn müssen folgende Schritte durchgeführt werden:

- ▶ Sicherstellen, dass sich folgende Bauteile im sicherheitsgerechten Zustand befinden:
 - Heckenschneider, 4.6.1.
 - Schneidmesser, 4.6.2.
 - Akku, 4.6.3.
- ▶ Akku prüfen, 10.2.
- ▶ Akku vollständig laden, wie es in der Gebrauchsanleitung Ladegeräte STIHL AL 101, 300, 500 beschrieben ist.
- ▶ Heckenschneider reinigen, 15.1.
- ▶ Schneidmesser anbauen, 7.1.
- ▶ Rundumgriff anbauen, 7.2.
- ▶ Bedienungselemente prüfen, 10.1.
 - ▶ Falls während der Prüfung der Bedienungselemente 3 LEDs am Akku rot blinken: Akku herausnehmen und einen STIHL Fachhändler aufsuchen. Im Heckenschneider besteht eine Störung.
- ▶ Falls die Schritte nicht durchgeführt werden können: Heckenschneider nicht verwenden und einen STIHL Fachhändler aufsuchen.

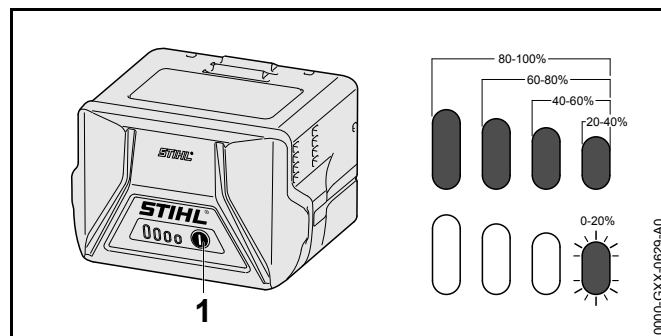
6 Akku laden und LEDs

6.1 Akku laden

Die Ladezeit hängt von verschiedenen Einflüssen ab, z. B. von der Temperatur des Akkus oder von der Umgebungstemperatur. Die tatsächliche Ladezeit kann von der angegebenen Ladezeit abweichen. Die Ladezeit ist unter www.stihl.com/charging-times angegeben.

- ▶ Akku so laden, wie es in der Gebrauchsanleitung Ladegerät STIHL AL 101, 300, 500 beschrieben ist.

6.2 Ladezustand anzeigen



- ▶ Drucktaste (1) drücken. Die LEDs leuchten ca. 5 Sekunden lang grün und zeigen den Ladezustand an.
- ▶ Falls die rechte LED grün blinkt: Akku laden.

6.3 LEDs am Akku

Die LEDs können den Ladezustand des Akkus oder Störungen anzeigen. Die LEDs können grün oder rot leuchten oder blinken.

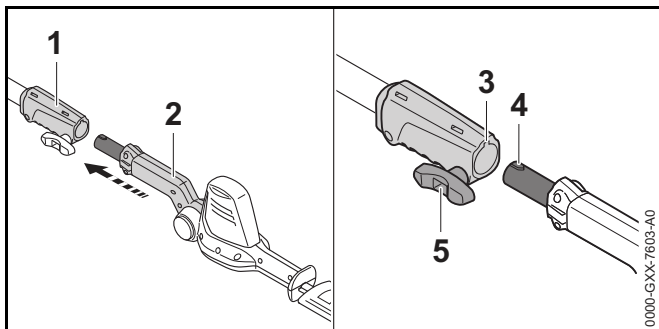
Falls die LEDs grün leuchten oder blinken, wird der Ladezustand angezeigt.

- ▶ Falls die LEDs rot leuchten oder blinken: Störungen beheben, 18. Im Heckenschneider oder im Akku besteht eine Störung.

7 Heckenschneider zusammenbauen

7.1 Schneidmesser anbauen

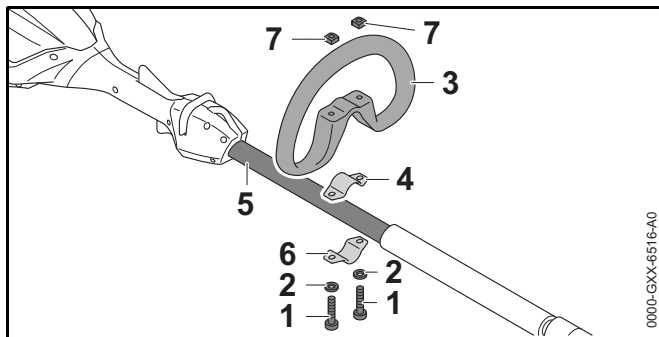
- ▶ Akku herausnehmen.
- ▶ Messerschutz so über die Schneidmesser schieben, dass er die Schneidmesser vollständig abdeckt.



- ▶ Kupplungsmuffe (1) und Schneidmesser (2) so ausrichten, dass die Nut (3) und der Zapfen (4) nach oben zeigen.
- ▶ Schneidmesser (2) in die Kupplungsmuffe (1) schieben.
- ▶ Knebelschraube (5) im Uhrzeigersinn drehen und fest anziehen.

7.2 Rundumgriff anbauen

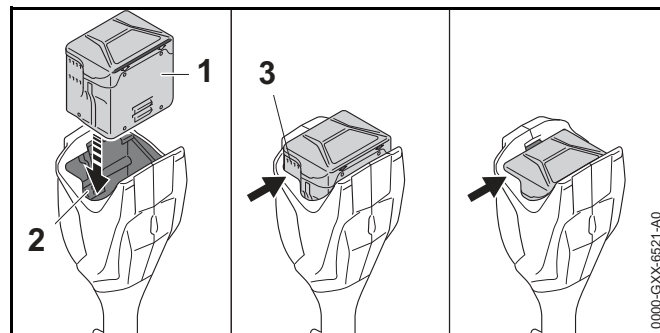
- ▶ Heckenschneider ausschalten und Akku herausnehmen.



- ▶ Schelle (4) in den Rundumgriff (3) legen.
- ▶ Rundumgriff (3) zusammen mit der Schelle (4) auf den Schaft (5) setzen.
- ▶ Scheiben (2) auf die Schrauben (1) setzen.
- ▶ Schelle (6) gegen den Schaft (5) drücken.
- ▶ Schrauben (1) durch die Bohrungen im Rundumgriff (3) und in den Schellen (4 und 6) führen.
- ▶ Muttern (7) aufdrehen und fest anziehen.

8 Akku einsetzen und herausnehmen

8.1 Akku einsetzen

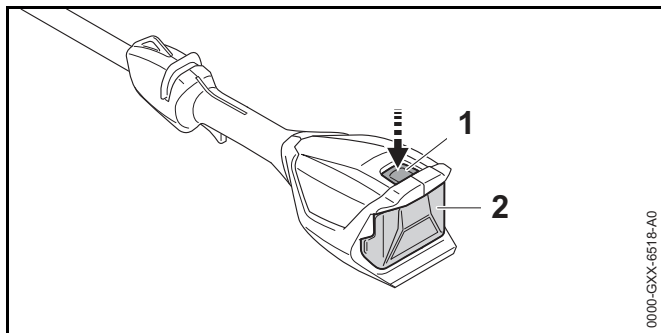


- ▶ Akku (1) so lange in den Akku-Schacht (2) drücken, bis ein Klick zu hören ist. Die Lüftungsschlitze (3) sind noch sichtbar und der Akku (1) ist im Akku-Schacht (2) gesichert. Zwischen dem Heckenschneider und dem Akku (1) besteht kein elektrischer Kontakt.
- ▶ Akku (1) bis zum Anschlag in den Akku-Schacht (2) drücken. Der Akku (1) rastet mit einem zweiten Klick ein und die Lüftungsschlitze (3) sind nicht mehr sichtbar.

8.2 Akku herausnehmen

- ▶ Heckenschneider auf eine ebene Fläche legen.

- ▶ Eine Hand so vor den Akku-Schacht halten, dass der Akku (2) nicht herunterfallen kann.

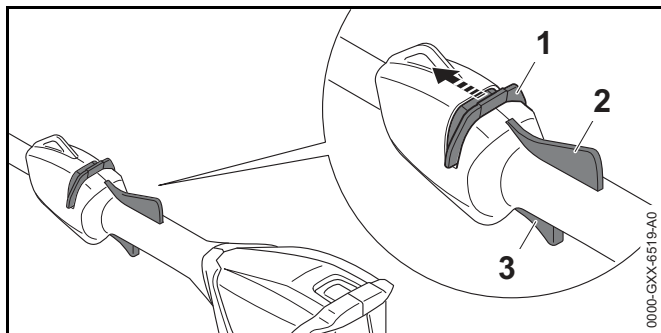


- ▶ Sperrhebel (1) drücken.
Der Akku (2) ist entriegelt und kann herausgenommen werden.

9 Heckenschneider einschalten und ausschalten

9.1 Heckenschneider einschalten

- ▶ Heckenschneider mit einer Hand am Bedienungsgriff so festhalten, dass der Daumen den Bedienungsgriff umschließt.
- ▶ Heckenschneider mit der anderen Hand am Rundumgriff oder am Griffschlauch so festhalten, dass der Daumen den Rundumgriff oder den Griffschlauch umschließt.



- ▶ Entsperrschieber (1) mit dem Daumen in Richtung Schneidmesser schieben und halten.
- ▶ Ergo-Hebel (2) mit der Hand drücken und gedrückt halten. Der Entsperrschieber (1) kann losgelassen werden.
- ▶ Schalthebel (3) mit dem Zeigefinger drücken und gedrückt halten.
Der Heckenschneider beschleunigt und die Schneidmesser bewegen sich.

9.2 Heckenschneider ausschalten

- ▶ Schalthebel und Ergo-Hebel loslassen.
- ▶ Warten, bis sich die Schneidmesser nach ca. 1 Sekunde nicht mehr bewegen.
- ▶ Falls die Schneidmesser sich nach ca. 1 Sekunde weiterhin bewegen: Akku herausnehmen und einen STIHL Fachhändler aufsuchen.
Der Heckenschneider ist defekt.

10 Heckenschneider und Akku prüfen

10.1 Bedienungselemente prüfen

Entsperrschieber, Ergo-Hebel und Schalthebel

- ▶ Akku herausnehmen.
- ▶ Versuchen, den Schalthebel zu drücken, ohne den Entsperrschieber zu betätigen.
- ▶ Falls sich der Schalthebel drücken lässt:
Heckenschneider nicht verwenden und einen STIHL Fachhändler aufsuchen.
Der Entsperrschieber ist defekt.
- ▶ Entsperrschieber mit dem Daumen in Richtung Schneidmesser schieben und halten.
- ▶ Ergo-Hebel drücken und gedrückt halten.
- ▶ Schalthebel drücken.
Der Entsperrschieber kann losgelassen werden.
- ▶ Schalthebel und Ergo-Hebel loslassen.

- ▶ Falls der Entsperrschieber, der Schalthebel oder der Ergo-Hebel schwergängig sind oder nicht in die Ausgangsposition zurückfedern: Heckenschneider nicht verwenden und einen STIHL Fachhändler aufsuchen. Der Entsperrschieber, der Schalthebel oder der Ergo-Hebel sind defekt.

Heckenschneider einschalten

- ▶ Akku einsetzen.
- ▶ Entsperrschieber in Richtung Schneidmesser schieben und halten.
- ▶ Ergo-Hebel drücken und gedrückt halten.
- ▶ Schalthebel drücken und gedrückt halten. Die Schneidmesser bewegen sich.
- ▶ Falls 3 LEDs rot blinken: Akku herausnehmen und einen STIHL Fachhändler aufsuchen. Im Heckenschneider besteht eine Störung.
- ▶ Schalthebel loslassen. Die Schneidmesser bewegen sich nach ca. 1 Sekunde nicht mehr.
- ▶ Falls sich die Schneidmesser nach ca. 1 Sekunde weiterhin bewegen: Akku herausnehmen und einen STIHL Fachhändler aufsuchen. Der Heckenschneider ist defekt.

10.2 Akku prüfen

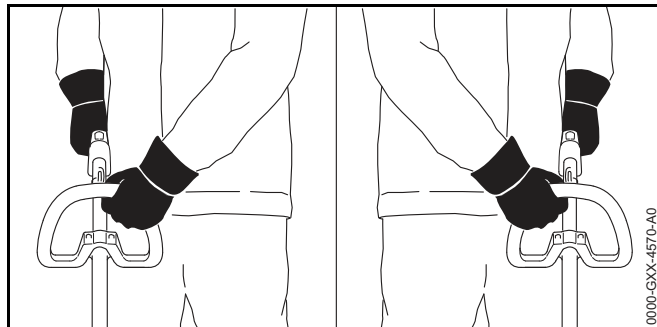
- ▶ Drucktaste am Akku drücken. Die LEDs leuchten oder blinken.
- ▶ Falls die LEDs nicht leuchten oder blinken: Akku nicht verwenden und einen STIHL Fachhändler aufsuchen. Im Akku besteht eine Störung.

11 Mit dem Heckenschneider arbeiten

11.1 Heckenschneider halten und führen

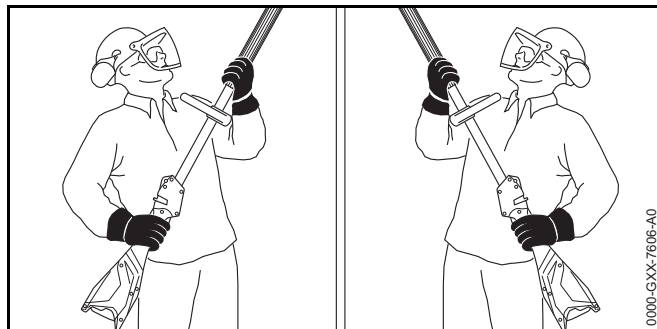
Abhängig von der Anwendung kann der Heckenschneider unterschiedlich gehalten und geführt werden.

Rundumgriff



- ▶ Heckenschneider mit einer Hand am Bedienungsgriff so festhalten, dass der Daumen den Bedienungsgriff umschließt.
- ▶ Heckenschneider mit der anderen Hand am Rundumgriff so festhalten, dass der Daumen den Rundumgriff umschließt.

Griffschlauch

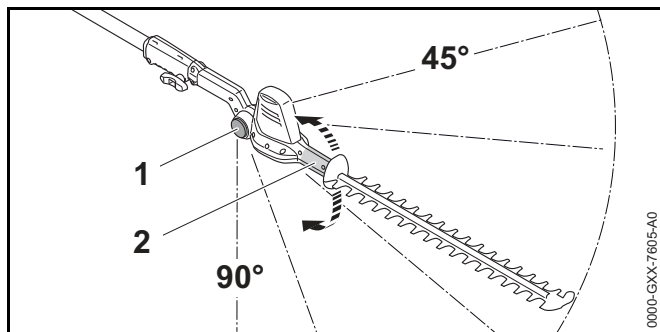


- ▶ Heckenschneider mit einer Hand am Bedienungsgriff so festhalten, dass der Daumen den Bedienungsgriff umschließt.
- ▶ Heckenschneider mit der anderen Hand am Griffschlauch so festhalten, dass der Daumen den Griffschlauch umschließt.

11.2 Winkel der Schneidmesser einstellen

Der Winkel der Schneidmesser kann abhängig von der Anwendung und der Körpergröße des Benutzers in 2 verschiedene Positionen nach oben und 4 verschiedene Positionen nach unten eingestellt werden.

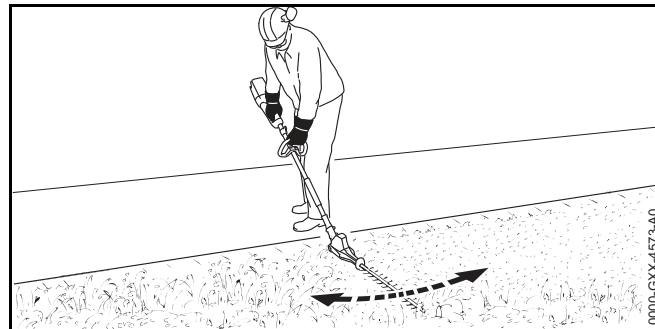
- ▶ Heckenschneider ausschalten und Akku herausnehmen.



- ▶ Schwenkgriff (2) von Hand greifen und festhalten.
 - ▶ Sperrknopf (1) auf beiden Seiten drücken und gedrückt halten.
 - ▶ Den gewünschten Winkel einstellen.
 - ▶ Sperrknopf (1) auf beiden Seiten loslassen.
 - ▶ Schwenkgriff (2) bewegen, bis die Schneidmesser einrasten.
- Der Winkel der Schneidmesser ist eingestellt.

11.3 Schneiden

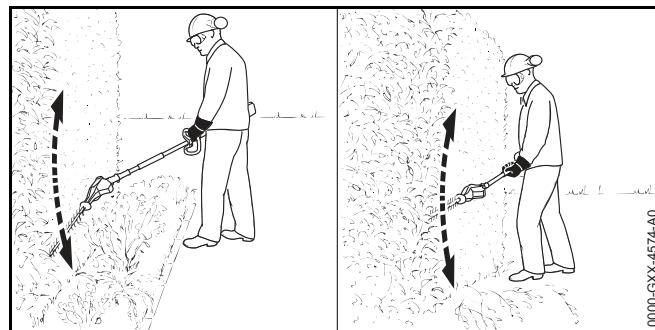
Bodennah schneiden



- ▶ Schneidmesser abwinkeln.
- ▶ Heckenschneider gleichmäßig hin und her bewegen.
- ▶ Langsam und kontrolliert vorwärts gehen.
- ▶ Falls die Schnittleistung nachlässt: Schneidmesser schärfen.

Senkrecht schneiden

- ▶ Dicke Äste und Zweige mit einer Astschere oder einer Motorsäge entfernen.

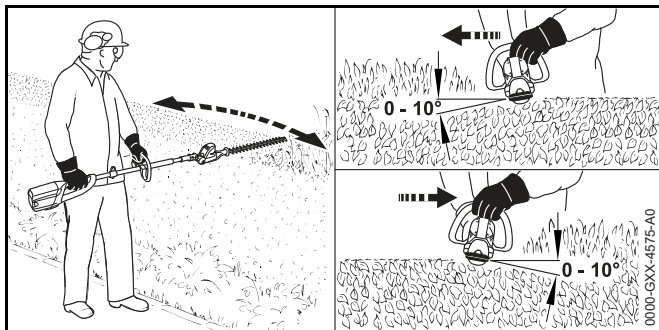


- ▶ Falls mit Abstand zur Hecke geschnitten werden muss: Schneidmesser abwinkeln.
- ▶ Heckenschneider an einer Seite der Hecke bogenförmig hin und her bewegen und die Hecke schneiden.
- ▶ Langsam und kontrolliert vorwärts gehen.

- ▶ Die andere Seite der Hecke auf die gleiche Art und Weise schneiden.
- ▶ Falls die Schnittleistung nachlässt: Schneidmesser schärfen.

Waagrecht schneiden

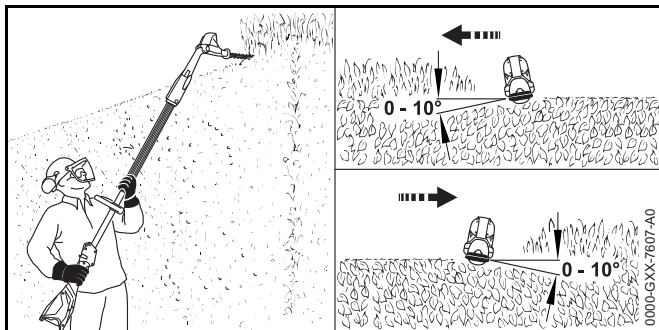
- ▶ Dicke Äste und Zweige mit einer Astschere oder einer Motorsäge entfernen.



- ▶ Schneidmesser auf der Oberseite der Hecke in einem Winkel zwischen 0° und 10° ansetzen.
- ▶ Heckenschneider waagrecht und bogenförmig hin und her führen und die Hecke schneiden.
- ▶ Falls die Schnittleistung nachlässt: Schneidmesser schärfen.

Von oben schneiden

- ▶ Dicke Äste und Zweige mit einer Astschere oder einer Motorsäge entfernen.



- ▶ Schneidmesser vollständig abwinkeln.
- ▶ Schneidmesser auf der Oberseite der Hecke in einem Winkel zwischen 0° und 10° ansetzen.
- ▶ Heckenschneider waagrecht und bogenförmig hin und her führen und die Hecke schneiden.
- ▶ Falls die Schnittleistung nachlässt: Schneidmesser schärfen.

12 Nach dem Arbeiten

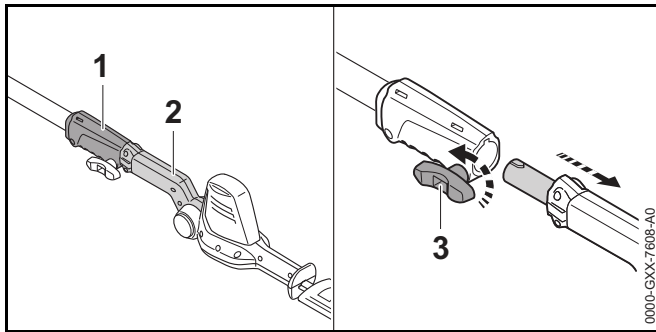
12.1 Nach dem Arbeiten

- ▶ Heckenschneider ausschalten und Akku herausnehmen.
- ▶ Falls der Heckenschneider nass ist: Heckenschneider trocknen lassen.
- ▶ Heckenschneider reinigen.
- ▶ Schneidmesser reinigen.
- ▶ Messerschutz so über die Schneidmesser schieben, dass er die Schneidmesser vollständig abdeckt.
- ▶ Akku reinigen.

13 Transportieren

13.1 Heckenschneider transportieren

- ▶ Heckenschneider ausschalten und Akku herausnehmen.
- ▶ Messerschutz so über die Schneidmesser schieben, dass er die Schneidmesser vollständig abdeckt.



- ▶ Knebschraube (3) gegen den Uhrzeigersinn drehen.
- ▶ Schneidmesser (2) aus der Kupplungsmuffe (1) ziehen.
- ▶ Schneidmesser mit einer Hand so tragen, dass die Schneidmesser nach hinten zeigen.
- ▶ Falls der Heckenschneider in einem Fahrzeug transportiert wird: Heckenschneider so sichern, dass der Heckenschneider nicht umkippen und sich nicht bewegen kann.

13.2 Akku transportieren

- ▶ Heckenschneider ausschalten und Akku herausnehmen.
- ▶ Sicherstellen, dass der Akku im sicherheitsgerechten Zustand ist.
- ▶ Akku so verpacken, dass folgende Bedingungen erfüllt sind:
 - Die Verpackung ist elektrisch nicht leitfähig.
 - Der Akku kann sich in der Verpackung nicht bewegen.
- ▶ Verpackung so sichern, dass sie sich nicht bewegen kann.

Der Akku unterliegt den Anforderungen zum Transport gefährlicher Güter. Der Akku ist als UN 3480 (Lithium-Ionen-Batterien) eingestuft und wurde gemäß UN Handbuch Prüfungen und Kriterien Teil III, Unterabschnitt 38.3 geprüft.

Die Transportvorschriften sind unter www.stihl.com/safety-data-sheets angegeben.

14 Aufbewahren

14.1 Heckenschneider aufbewahren

- ▶ Heckenschneider ausschalten und Akku herausnehmen.
- ▶ Messerschutz so über die Schneidmesser schieben, dass er die Schneidmesser vollständig abdeckt.
- ▶ Heckenschneider so aufbewahren, dass folgende Bedingungen erfüllt sind:
 - Der Heckenschneider ist außerhalb der Reichweite von Kindern.
 - Der Heckenschneider ist sauber und trocken.

14.2 Akku aufbewahren

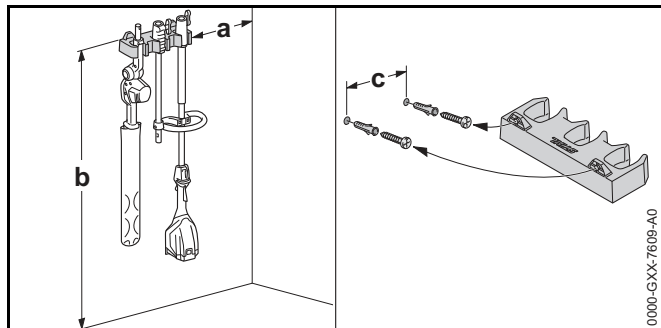
STIHL empfiehlt, den Akku in einem Ladezustand zwischen 40 % und 60 % (2 grün leuchtende LEDs) aufzubewahren.

- ▶ Akku so aufbewahren, dass folgende Bedingungen erfüllt sind:
 - Der Akku ist außerhalb der Reichweite von Kindern.
 - Der Akku ist sauber und trocken.
 - Der Akku ist in einem geschlossenen Raum.
 - Der Akku ist getrennt vom Heckenschneider und dem Ladegerät.
 - Der Akku ist in einer elektrisch nicht leitfähigen Verpackung.
 - Der Akku ist im Temperaturbereich zwischen - 10 °C und + 50 °C.

14.3 Heckenschneider in Wandhalterung aufbewahren

Der Heckenschneider kann an der Wandhalterung aufbewahrt werden.

Wandhalterung montieren



- ▶ Wandhalterung so an eine Wand montieren, dass folgende Bedingungen erfüllt sind:
 - Geeignetes Befestigungsmaterial wird verwendet.
 - Die Wandhalterung ist waagrecht.
 - Folgende Maße sind eingehalten:
 - a = mindestens 20 cm
 - b = mindestens 130 cm
 - c = 22,8 cm

Heckenschneider in Wandhalterung einsetzen

- ▶ Heckenschneider ausschalten und Akku herausnehmen.
- ▶ Messerschutz so über die Schneidmesser schieben, dass er die Schneidmesser vollständig abdeckt.
- ▶ Heckenschneider auseinanderbauen.
- ▶ Schaft mit der Kupplungsmuffe einhängen.
- ▶ Schneidmesser mit dem Schwenkgriff einhängen.

15 Reinigen

15.1 Heckenschneider reinigen

- ▶ Heckenschneider ausschalten und Akku herausnehmen.
- ▶ Lüftungsschlitze mit einem Pinsel reinigen.
- ▶ Heckenschneider mit einem feuchten Tuch oder STIHL Harzlöser reinigen.

15.2 Schneidmesser reinigen

- ▶ Heckenschneider ausschalten und Akku herausnehmen.
- ▶ Schneidmesser beidseitig mit STIHL Harzlöser einsprühen.
- ▶ Akku einsetzen.
- ▶ Heckenschneider 5 Sekunden einschalten. Die Schneidmesser bewegen sich. Der STIHL Harzlöser verteilt sich gleichmäßig.

15.3 Akku reinigen

- ▶ Akku mit einem feuchten Tuch reinigen.

16 Warten

16.1 Schneidmesser schärfen

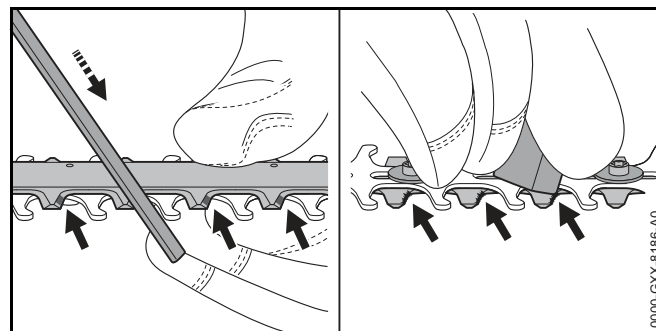
STIHL empfiehlt, die Schneidmesser von einem STIHL Fachhändler schärfen zu lassen.


⚠ WARNUNG

Die Schneidezähne der Schneidmesser sind scharf. Der Benutzer kann sich schneiden.

- ▶ Arbeitshandschuhe aus widerstandsfähigem Material tragen.

- ▶ Heckenschneider ausschalten und Akku herausnehmen.



- ▶ Jede Schneide des oberen Schneidmessers mit einer STIHL Flachfeile mit einer Vorwärtsbewegung schärfen. Dabei den Schärfwinkel einhalten,  19.2.
- ▶ Heckenschneider umdrehen.
- ▶ Jede Schneide von unten entgraten.
- ▶ Während des Feilens entstandenen Staub mit einem feuchten Tuch entfernen.
- ▶ Schneidmesser beidseitig mit STIHL Harzlöser einsprühen.
- ▶ Heckenschneider 5 Sekunden einschalten. Die Schneidmesser bewegen sich. Der STIHL Harzlöser verteilt sich gleichmäßig.
- ▶ Falls Unklarheiten bestehen: Einen STIHL Fachhändler aufsuchen.

17 Reparieren

17.1 Heckenschneider und Akku reparieren

Der Benutzer kann den Heckenschneider, Schneidmesser und den Akku nicht selbst reparieren.

- ▶ Falls der Heckenschneider oder die Schneidmesser beschädigt sind: Heckenschneider nicht verwenden und einen STIHL Fachhändler aufsuchen.
- ▶ Falls der Akku defekt oder beschädigt ist: Akku ersetzen.

18 Störungen beheben

18.1 Störungen des Heckenschneiders oder des Akkus beheben

Störung	LEDs am Akku	Ursache	Abhilfe
Der Heckenschneider läuft beim Einschalten nicht an.	1 LED blinkt grün.	Der Ladezustand des Akkus ist zu gering.	▶ Akku so laden, wie es in der Gebrauchsanleitung Ladegeräte STIHL AL 101, 300, 500 beschrieben ist.
	1 LED leuchtet rot.	Der Akku ist zu warm oder zu kalt.	▶ Akku herausnehmen. ▶ Akku abkühlen oder erwärmen lassen.
	3 LEDs blinken rot.	Im Heckenschneider besteht eine Störung.	▶ Akku herausnehmen. ▶ Elektrische Kontakte im Akku-Schacht reinigen. ▶ Akku einsetzen. ▶ Heckenschneider einschalten. ▶ Falls weiterhin 3 LEDs rot blinken: Heckenschneider nicht verwenden und einen STIHL Fachhändler aufsuchen.
		Die Schneidmesser sind schwergängig.	▶ Schneidmesser beidseitig mit STIHL Harzlöser einsprühen. ▶ Falls weiterhin 3 LEDs rot blinken: Heckenschneider nicht verwenden und einen STIHL Fachhändler aufsuchen.
	3 LEDs leuchten rot.	Der Heckenschneider ist zu warm.	▶ Akku herausnehmen. ▶ Heckenschneider abkühlen lassen.
	4 LEDs blinken rot.	Im Akku besteht eine Störung.	▶ Akku herausnehmen und erneut einsetzen. ▶ Heckenschneider einschalten. ▶ Falls weiterhin 4 LEDs rot blinken: Akku nicht verwenden und einen STIHL Fachhändler aufsuchen.
		Die elektrische Verbindung zwischen dem Heckenschneider und dem Akku ist unterbrochen.	▶ Akku herausnehmen. ▶ Elektrische Kontakte im Akku-Schacht reinigen. ▶ Akku einsetzen.
		Der Heckenschneider oder der Akku sind feucht.	▶ Heckenschneider oder Akku trocknen lassen.

Störung	LEDs am Akku	Ursache	Abhilfe
Der Heckenschneider schaltet im Betrieb ab.	3 LEDs leuchten rot.	Der Heckenschneider ist zu warm.	<ul style="list-style-type: none"> ▶ Akku herausnehmen. ▶ Heckenschneider abkühlen lassen.
		Es besteht eine elektrische Störung.	<ul style="list-style-type: none"> ▶ Akku herausnehmen und erneut einsetzen. ▶ Heckenschneider einschalten.
Die Betriebszeit des Heckenschneiders ist zu kurz.		Der Akku ist nicht vollständig geladen.	▶ Akku vollständig laden, wie es in der Gebrauchsanleitung Ladegeräte STIHL AL 101, 300, 500 beschrieben ist.
		Die Lebensdauer des Akkus ist überschritten.	▶ Akku ersetzen.

19 Technische Daten

19.1 Heckenschneider STIHL HLA 56

- Zulässige Akkus:
 - STIHL AK
- Gewicht ohne Akku: 3,8 kg

Die Laufzeit ist unter www.stihl.com/battery-life angegeben.

19.2 Schneidmesser

- Zahnabstand: 30 mm
- Schnittlänge: 450 mm
- Schärfwinkel: 35°

19.3 Akku STIHL AK

- Akku-Technologie: Lithium-Ionen
- Spannung: 36 V
- Kapazität in Ah: siehe Leistungsschild
- Energieinhalt in Wh: siehe Leistungsschild
- Gewicht in kg: siehe Leistungsschild
- Zulässiger Temperaturbereich für Verwendung und Aufbewahrung: - 10 °C bis + 50 °C

19.4 Schallwerte und Vibrationswerte

Der K-Wert für die Schalldruckpegel beträgt 2 dB(A). Der K-Wert für die Schalleistungspegel beträgt 2 dB(A). Der K-Wert für die Vibrationswerte beträgt 2 m/s².

STIHL empfiehlt, einen Gehörschutz zu tragen.

- Schalldruckpegel L_{pA} gemessen nach ISO 22868: 77 dB(A)
- Schalleistungspegel L_{wA} gemessen nach ISO 22868: 88 dB(A)
- Vibrationswert a_{hv} gemessen nach ISO 22867

- Bedienungsgriff: 1,5 m/s²
- Rundumgriff: 1,5 m/s²
- Griffschlauch: 1,5 m/s²

Die angegebenen Vibrationswerte wurden nach einem genormten Prüfverfahren gemessen und können zum Vergleich von Elektrogeräten herangezogen werden. Die tatsächlich auftretenden Vibrationswerte können von den angegebenen Werten abweichen, abhängig von der Art der Anwendung. Die angegebenen Vibrationswerte können zu einer ersten Einschätzung der Vibrationsbelastung verwendet werden. Die tatsächliche Vibrationsbelastung muss eingeschätzt werden. Dabei können auch die Zeiten berücksichtigt werden, in denen das Elektrogerät abgeschaltet ist, und solche, in denen es zwar eingeschaltet ist, aber ohne Belastung läuft.

Informationen zur Erfüllung der Arbeitgeberrichtlinie Vibration 2002/44/EG sind unter www.stihl.com/vib angegeben.


19.5 REACH

REACH bezeichnet eine EG-Verordnung zur Registrierung, Bewertung und Zulassung von Chemikalien.

Informationen zur Erfüllung der REACH Verordnung sind unter www.stihl.com/reach angegeben.

20 Ersatzteile und Zubehör

20.1 Ersatzteile und Zubehör

STIHL  Diese Symbole kennzeichnen original STIHL Ersatzteile und original STIHL Zubehör.

STIHL empfiehlt, original STIHL Ersatzteile und original STIHL Zubehör zu verwenden.

Original STIHL Ersatzteile und original STIHL Zubehör sind bei einem STIHL Fachhändler erhältlich.

21 Entsorgen

21.1 Heckenschneider und Akku entsorgen

Informationen zur Entsorgung sind bei einem STIHL Fachhändler erhältlich.

- ▶ Heckenschneider, Akku, Zubehör und Verpackung vorschriftsmäßig und umweltfreundlich entsorgen.

22 EU-Konformitätserklärung

22.1 Heckenschneider STIHL HLA 56

ANDREAS STIHL AG & Co. KG
Badstraße 115
D-71336 Waiblingen
Deutschland

erklärt in alleiniger Verantwortung, dass

- Bauart: Akku-Heckenschneider
- Fabrikmarke: STIHL
- Typ: HLA 56
- Serienidentifizierung: HA01

den einschlägigen Bestimmungen der Richtlinien 2011/65/EU, 2006/42/EG, 2014/30/EU und 2000/14/EG entspricht und in Übereinstimmung mit den jeweils zum Produktionsdatum gültigen Versionen der folgenden Normen entwickelt und gefertigt worden ist: EN 55014-1, EN 55014-2, EN 60745-1 unter Berücksichtigung der EN ISO 10517 und EN 60745-2-15.

Angewandtes Konformitätsbewertungsverfahren gemäß Richtlinie 2000/14/EG Anhang V.

- Gemessener Schalleistungspegel: 88 dB(A)
- Garantierter Schalleistungspegel: 90 dB(A)

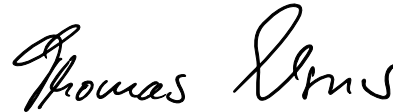
Die Technischen Unterlagen sind bei der Produktzulassung der ANDREAS STIHL AG & Co. KG aufbewahrt.

Das Baujahr, das Herstellungsland und die Maschinenummer sind auf dem Heckenschneider angegeben.

Waiblingen, 17.06.2019

ANDREAS STIHL AG & Co. KG

i. V.



Thomas Elsner, Leiter Produktmanagement und Services

23 Anschriften

23.1 STIHL Hauptverwaltung

ANDREAS STIHL AG & Co. KG
Postfach 1771
D-71307 Waiblingen

23.2 STIHL Vertriebsgesellschaften

DEUTSCHLAND

STIHL Vertriebszentrale AG & Co. KG
Robert-Bosch-Straße 13
64807 Dieburg
Telefon: +49 6071 3055358

ÖSTERREICH

STIHL Ges.m.b.H.
Fachmarktstraße 7
2334 Vösendorf
Telefon: +43 1 86596370

SCHWEIZ

STIHL Vertriebs AG
Isenrietstraße 4
8617 Mönchaltorf
Telefon: +41 44 9493030

TSCHECHISCHE REPUBLIK

Andreas STIHL, spol. s r.o.
 Chrlická 753
 664 42 Modřice

23.3 STIHL Importeure**BOSNIEN-HERZEGOWINA**

UNIKOMERC d. o. o.
 Bišće polje bb
 88000 Mostar
 Telefon: +387 36 352560
 Fax: +387 36 350536

KROATIEN

UNIKOMERC - UVOZ d.o.o.
 Sjedište:
 Amruševa 10, 10000 Zagreb
 Prodaja:
 Ulica Kneza Ljudevita Posavskog 56, 10410 Velika Gorica
 Telefon: +385 1 6370010
 Fax: +385 1 6221569

TÜRKEI

SADAL TARIM MAKİNALARI DIŞ TİCARET A.Ş.
 Alsancak Sokak, No:10 I-6 Özel Parsel
 34956 Tuzla, İstanbul
 Telefon: +90 216 394 00 40
 Fax: +90 216 394 00 44

24 Allgemeine Sicherheitshinweise für Elektrowerkzeuge

24.1 Einleitung

Dieses Kapitel gibt die in der Norm EN/IEC 60745 für handgeführte motorbetriebene Elektrowerkzeuge vorformulierten, allgemeinen Sicherheitshinweise wieder.

STIHL muss diese Texte abdrucken.

Die unter "Elektrische Sicherheit" angegebenen Sicherheitshinweise zur Vermeidung eines elektrischen Schlags sind für STIHL Akku-Produkte nicht anwendbar.

**WARNUNG**

Lesen Sie alle Sicherheitshinweise, Anweisungen, Bebilderungen und technischen Daten, mit denen dieses Elektrowerkzeug versehen ist. Versäumnisse bei der Einhaltung der nachfolgenden Anweisungen können elektrischen Schlag, Brand und/oder schwere Verletzungen verursachen. **Bewahren Sie alle Sicherheitshinweise und Anweisungen für die Zukunft auf.**

Der in den Sicherheitshinweisen verwendete Begriff „Elektrowerkzeug“ bezieht sich auf netzbetriebene Elektrowerkzeuge (mit Netzleitung) oder auf akkubetriebene Elektrowerkzeuge (ohne Netzleitung).

24.2 Arbeitsplatzsicherheit

- a) **Halten Sie Ihren Arbeitsbereich sauber und gut beleuchtet.** Unordnung oder unbeleuchtete Arbeitsbereiche können zu Unfällen führen.
- b) **Arbeiten Sie mit dem Elektrowerkzeug nicht in explosionsgefährdeter Umgebung, in der sich brennbare Flüssigkeiten, Gase oder Stäube befinden.** Elektrowerkzeuge erzeugen Funken, die den Staub oder die Dämpfe entzünden können.
- c) **Halten Sie Kinder und andere Personen während der Benutzung des Elektrowerkzeugs fern.** Bei Ablenkung können Sie die Kontrolle über das Gerät verlieren.

24.3 Elektrische Sicherheit

- a) **Der Anschlussstecker des Elektrowerkzeugs muss in die Steckdose passen. Der Stecker darf in keiner Weise verändert werden. Verwenden Sie keine Adapterstecker**

gemeinsam mit schutzgeerdeten Elektrowerkzeugen.

Unveränderte Stecker und passende Steckdosen verringern das Risiko eines elektrischen Schlages.

- b) **Vermeiden Sie Körperkontakt mit geerdeten Oberflächen wie von Rohren, Heizungen, Herden und Kühlschränken.** Es besteht ein erhöhtes Risiko durch elektrischen Schlag, wenn Ihr Körper geerdet ist.
- c) **Halten Sie Elektrowerkzeuge von Regen oder Nässe fern.** Das Eindringen von Wasser in ein Elektrowerkzeug erhöht das Risiko eines elektrischen Schlages.
- d) **Zweckentfremden Sie die Leitung nicht, um das Elektrowerkzeug zu tragen, aufzuhängen oder um den Stecker aus der Steckdose zu ziehen. Halten Sie die Leitung fern von Hitze, Öl, scharfen Kanten oder sich bewegenden Geräteteilen.** Beschädigte oder verwickelte Leitungen erhöhen das Risiko eines elektrischen Schlages.
- e) **Wenn Sie mit einem Elektrowerkzeug im Freien arbeiten, verwenden Sie nur Verlängerungsleitungen, die auch für den Außenbereich geeignet sind.** Die Anwendung einer für den Außenbereich geeigneten Verlängerungsleitung verringert das Risiko eines elektrischen Schlages.
- f) **Wenn der Betrieb des Elektrowerkzeugs in feuchter Umgebung nicht vermeidbar ist, verwenden Sie einen Fehlerstromschutzschalter.** Der Einsatz eines Fehlerstromschutzschalters vermindert das Risiko eines elektrischen Schlages.

24.4 Sicherheit von Personen

- a) **Seien Sie aufmerksam, achten Sie darauf, was Sie tun, und gehen Sie mit Vernunft an die Arbeit mit einem Elektrowerkzeug. Benutzen Sie kein Elektrowerkzeug, wenn Sie müde sind oder unter dem Einfluss von Drogen, Alkohol oder Medikamenten stehen.** Ein Moment der Unachtsamkeit beim Gebrauch des Elektrowerkzeugs kann zu ernsthaften Verletzungen führen.
- b) **Tragen Sie persönliche Schutzausrüstung und immer eine Schutzbrille.** Das Tragen persönlicher Schutzausrüstung, wie Staubmaske, rutschfeste Sicherheitsschuhe,

Schutzhelm oder Gehörschutz, je nach Art und Einsatz des Elektrowerkzeugs, verringert das Risiko von Verletzungen.

- c) **Vermeiden Sie eine unbeabsichtigte Inbetriebnahme. Vergewissern Sie sich, dass das Elektrowerkzeug ausgeschaltet ist, bevor Sie es an die Stromversorgung und/oder den Akku anschließen, es aufnehmen oder tragen.** Wenn Sie beim Tragen des Elektrowerkzeugs den Finger am Schalter haben oder das Gerät eingeschaltet an die Stromversorgung anschließen, kann dies zu Unfällen führen.
- d) **Entfernen Sie Einstellwerkzeuge oder Schraubenschlüssel, bevor Sie das Elektrowerkzeug einschalten.** Ein Werkzeug oder Schlüssel, der sich in einem drehenden Geräteteil befindet, kann zu Verletzungen führen.
- e) **Vermeiden Sie eine abnormale Körperhaltung. Sorgen Sie für einen sicheren Stand und halten Sie jederzeit das Gleichgewicht.** Dadurch können Sie das Elektrowerkzeug in unerwarteten Situationen besser kontrollieren.
- f) **Tragen Sie geeignete Kleidung. Tragen Sie keine weite Kleidung oder Schmuck. Halten Sie Haare und Kleidung fern von sich bewegenden Teilen.** Lockere Kleidung, Schmuck oder lange Haare können von sich bewegenden Teilen erfasst werden.
- g) **Wenn Staubabsaug- und -auffangeinrichtungen montiert werden können, sind diese anzuschließen und richtig zu verwenden.** Verwendung einer Staubabsaugung kann Gefährdungen durch Staub verringern.
- h) **Wiegen Sie sich nicht in falscher Sicherheit und setzen Sie sich nicht über die Sicherheitsregeln für Elektrowerkzeuge hinweg, auch wenn Sie nach vielfachem Gebrauch mit dem Elektrowerkzeug vertraut sind.** Achtloses Handeln kann binnen Sekundenbruchteilen zu schweren Verletzungen führen.

24.5 Verwendung und Behandlung des Elektrowerkzeugs

- a) **Überlasten Sie das Gerät nicht. Verwenden Sie für Ihre Arbeit das dafür bestimmte Elektrowerkzeug.** Mit dem passenden Elektrowerkzeug arbeiten Sie besser und sicherer im angegebenen Leistungsbereich.
- b) **Benutzen Sie kein Elektrowerkzeug, dessen Schalter defekt ist.** Ein Elektrowerkzeug, das sich nicht mehr ein- oder ausschalten lässt, ist gefährlich und muss repariert werden.
- c) **Ziehen Sie den Stecker aus der Steckdose und/oder entfernen Sie einen abnehmbaren Akku, bevor Sie Geräteeinstellungen vornehmen, Einsatzwerkzeugteile wechseln oder das Elektrowerkzeug weglegen.** Diese Vorsichtsmaßnahme verhindert den unbeabsichtigten Start des Elektrowerkzeugs.
- d) **Bewahren Sie unbenutzte Elektrowerkzeuge außerhalb der Reichweite von Kindern auf. Lassen Sie Personen das Gerät nicht benutzen, die mit diesem nicht vertraut sind oder diese Anweisungen nicht gelesen haben.** Elektrowerkzeuge sind gefährlich, wenn sie von unerfahrenen Personen benutzt werden.
- e) **Pflegen Sie Elektrowerkzeuge und Einsatzwerkzeug mit Sorgfalt. Kontrollieren Sie, ob bewegliche Teile einwandfrei funktionieren und nicht klemmen, ob Teile gebrochen oder so beschädigt sind, dass die Funktion des Elektrowerkzeugs beeinträchtigt ist. Lassen Sie beschädigte Teile vor dem Einsatz des Elektrowerkzeugs reparieren.** Viele Unfälle haben ihre Ursache in schlecht gewarteten Elektrowerkzeugen.
- f) **Halten Sie Schneidwerkzeuge scharf und sauber.** Sorgfältig gepflegte Schneidwerkzeuge mit scharfen Schneidkanten verklemmen sich weniger und sind leichter zu führen.
- g) **Verwenden Sie Elektrowerkzeug, Einsatzwerkzeug, Einsatzwerkzeuge usw. entsprechend diesen Anweisungen. Berücksichtigen Sie dabei die Arbeitsbedingungen und die auszuführende Tätigkeit.** Der Gebrauch von Elektrowerkzeugen für andere als die vorgesehenen Anwendungen kann zu gefährlichen Situationen führen.

- h) **Halten Sie Griffe und Griffflächen trocken, sauber und frei von Öl und Fett.** Rutschige Griffe und Griffflächen erlauben keine sichere Bedienung und Kontrolle des Elektrowerkzeugs in unvorhergesehenen Situationen.

24.6 Verwendung und Behandlung des Akkuwerkzeugs

- a) **Laden Sie die Akkus nur mit Ladegeräten auf, die vom Hersteller empfohlen werden.** Durch ein Ladegerät, das für eine bestimmte Art von Akkus geeignet ist, besteht Brandgefahr, wenn es mit anderen Akkus verwendet wird.
- b) **Verwenden Sie nur die dafür vorgesehenen Akkus in den Elektrowerkzeugen.** Der Gebrauch von anderen Akkus kann zu Verletzungen und Brandgefahr führen.
- c) **Halten Sie den nicht benutzten Akku fern von Büroklammern, Münzen, Schlüsseln, Nägeln, Schrauben oder anderen kleinen Metallgegenständen, die eine Überbrückung der Kontakte verursachen könnten.** Ein Kurzschluss zwischen den Akkukontakten kann Verbrennungen oder Feuer zur Folge haben.
- d) **Bei falscher Anwendung kann Flüssigkeit aus dem Akku austreten. Vermeiden Sie den Kontakt damit. Bei zufälligem Kontakt mit Wasser abspülen. Wenn die Flüssigkeit in die Augen kommt, nehmen Sie zusätzlich ärztliche Hilfe in Anspruch.** Austretende Akkuflüssigkeit kann zu Hautreizungen oder Verbrennungen führen.
- e) **Benutzen Sie keinen beschädigten oder veränderten Akku.** Beschädigte oder veränderte Akkus können sich unvorhersehbar verhalten und zu Feuer, Explosion oder Verletzungsgefahr führen.
- f) **Setzen Sie einen Akku keinem Feuer oder zu hohen Temperaturen aus.** Feuer oder Temperaturen über 130 °C (265 °F) können eine Explosion hervorrufen.
- g) **Befolgen Sie alle Anweisungen zum Laden und laden Sie den Akku oder das Akkuwerkzeug niemals außerhalb des in der Betriebsanleitung angegebenen Temperaturbereichs.** Falsches Laden oder Laden außerhalb des zugelassenen Temperaturbereichs kann den Akku zerstören und die Brandgefahr erhöhen.

24.7 Service

- a) **Lassen Sie Ihr Elektrowerkzeug nur von qualifiziertem Fachpersonal und nur mit Original-Ersatzteilen reparieren.** Damit wird sichergestellt, dass die Sicherheit des Elektrowerkzeugs erhalten bleibt.
- b) **Warten Sie niemals beschädigte Akkus.** Sämtliche Wartung von Akkus sollte nur durch den Hersteller oder bevollmächtigte Kundendienststellen erfolgen.

24.8 Sicherheitshinweise für Heckenscheren

- **Halten Sie alle Körperteile vom Schneidmesser fern. Versuchen Sie nicht, bei laufendem Messer Schnittgut zu entfernen oder zu schneidendes Material festzuhalten. Entfernen Sie eingeklemmtes Schnittgut nur bei ausgeschaltetem Gerät.** Ein Moment der Unachtsamkeit bei Benutzung der Heckenschere kann zu schweren Verletzungen führen.
- **Tragen Sie die Heckenschere am Griff bei stillstehendem Messer. Bei Transport oder Aufbewahrung der Heckenschere stets die Schutzabdeckung aufziehen.** Sorgfältiger Umgang mit dem Gerät verhindert die Verletzungsgefahr durch das Messer.
- **Halten Sie das Elektrowerkzeug an den isolierten Griffflächen, da das Schneidmesser in Berührung mit versteckten Leitungen kommen kann.** Der Kontakt des Schneidmessers mit einer spannungsführenden Leitung kann metallene Geräteteile unter Spannung setzen und zu einem elektrischen Schlag führen.

Contents

1	Introduction	31	9.1	Switching On	42
2	Guide to Using this Manual	31	9.2	Switching Off	43
2.1	Applicable Documentation	31	10	Testing the Hedge Trimmer and Battery	43
2.2	Warning Notices in Text	32	10.1	Checking the Controls	43
2.3	Symbols in Text	32	10.2	Testing the Battery	43
3	Overview	32	11	Operating the Hedge Trimmer	44
3.1	Hedge Trimmer and Battery	32	11.1	Holding and Controlling the Hedge Trimmer	44
3.2	Symbols	33	11.2	Adjusting Angle of Cutter Bar	44
4	Safety Precautions	33	11.3	Cutting	45
4.1	Warning Symbols	33	12	After Finishing Work	46
4.2	Intended Use	34	12.1	After Finishing Work	46
4.3	The Operator	34	13	Transporting	46
4.4	Clothing and Equipment	35	13.1	Transporting the Hedge Trimmer	46
4.5	Work Area and Surroundings	35	13.2	Transporting the Battery	46
4.6	Safe Condition	36	14	Storing	47
4.7	Operation	38	14.1	Storing the Hedge Trimmer	47
4.8	Transporting	39	14.2	Storing the Battery	47
4.9	Storing	39	14.3	Storing Hedge Trimmer on a Wall Bracket	47
4.10	Cleaning, Maintenance and Repairs	40	15	Cleaning	47
5	Preparing Hedge Trimmer for Operation	40	15.1	Cleaning the Hedge Trimmer	47
5.1	Preparing Hedge Trimmer for Operation	40	15.2	Cleaning the Cutting Blades	48
6	Charging the Battery, LEDs	41	15.3	Cleaning the Battery	48
6.1	Charging the Battery	41	16	Maintenance	48
6.2	State of Charge	41	16.1	Sharpening the Cutting Blades	48
6.3	LEDs on Battery	41	17	Repairing	48
7	Assembling the Hedge Trimmer	41	17.1	Repairing the Hedge Trimmer and Battery	48
7.1	Mounting the Cutter Bar	41	18	Troubleshooting	49
7.2	Mounting the Loop Handle	41	18.1	Troubleshooting Hedge Trimmer and Battery	49
8	Removing and Fitting the Battery	42	19	Specifications	51
8.1	Fitting the Battery	42	19.1	STIHL HLA 56 Hedge Trimmer	51
8.2	Removing the Battery	42	19.2	Cutting Blades	51
9	Switching the Hedge Trimmer On/Off	42	19.3	STIHL AK Battery	51

STIHL

This instruction manual is protected by copyright. All rights reserved, especially the rights to reproduce, translate and process with electronic systems.

19.4 Noise and Vibration Data.....	51
19.5 REACH.....	51
20 Spare Parts and Accessories.....	51
20.1 Spare Parts and Accessories.....	51
21 Disposal.....	52
21.1 Disposing of the Hedge Trimmer and Battery.....	52
22 EC Declaration of Conformity.....	52
22.1 STIHL HLA 56 Hedge Trimmer.....	52
23 General Power Tool Safety Warnings.....	52
23.1 Introduction.....	52
23.2 Work area safety.....	53
23.3 Electrical safety.....	53
23.4 Personal safety.....	53
23.5 Power tool use and care.....	54
23.6 Battery tool use and care.....	54
23.7 Service.....	54
23.8 Hedge Trimmer Safety Warnings.....	55

1 Introduction

Dear Customer,

Thank you for choosing STIHL. We develop and manufacture our quality products to meet our customers' requirements. The products are designed for reliability even under extreme conditions.

STIHL also stands for premium service quality. Our specialist dealers guarantee competent advice and instruction as well as comprehensive service support.

We thank you for your confidence in us and hope you will enjoy working with your STIHL product.



Dr. Nikolas Stihl

IMPORTANT: READ BEFORE USE AND KEEP IN A SAFE PLACE.

2 Guide to Using this Manual

2.1 Applicable Documentation

Local safety regulations apply.

- ▶ Read, understand and save the following documents in addition to this instruction manual:
 - Safety notes and precautions for STIHL AK battery.
 - Safety information for STIHL batteries and products with built-in batteries: www.stihl.com/safety-data-sheets

2.2 Warning Notices in Text

DANGER

This notice refers to risks which result in serious or fatal injury.

- ▶ Serious or fatal injuries can be avoided by taking the precautions mentioned.

WARNING

This notice refers to risks which **can** result in serious or fatal injury.

- ▶ Serious or fatal injuries can be avoided by taking the precautions mentioned.

NOTICE

This notice refers to risks which can result in damage to property.

- ▶ Damage to property can be avoided by taking the precautions mentioned.

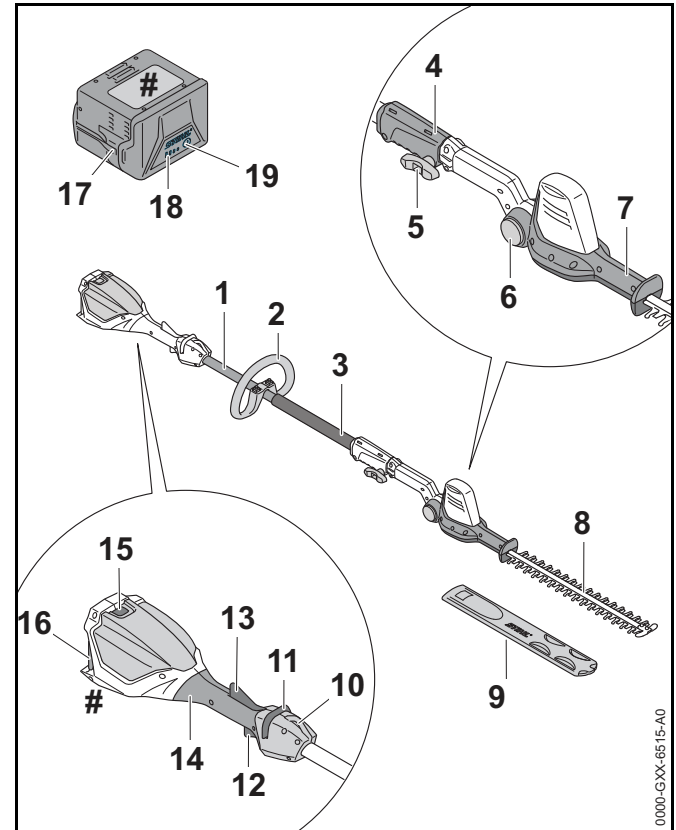
2.3 Symbols in Text



This symbol refers to a chapter in this instruction manual.

3 Overview

3.1 Hedge Trimmer and Battery



1 Shaft

Connects all components.

2 Loop Handle

For holding and controlling the trimmer.

3 Handle Hose

For holding and controlling the trimmer.

4 Coupling Sleeve

Connects shaft to cutter bar.

5 Wing Screw

Secures cutter bar to shaft.

6 Lock Button

Locks cutter bar in position.

7 Swivel Handle

Serves to adjust angle of cutter bar.

8 Cutting Blades

Perform the cutting action.

9 Blade Scabbard

Helps protect user from contact with the cutting blades.

10 Carrying Ring

For attaching carrying system.

11 Release Slide

Unlocks the trigger.

12 Trigger

Switches the trimmer on and off.

13 Ergo Lever

Holds release slide in position when trigger is released.

14 Control Handle

For operating, holding and controlling the hedge trimmer.

15 Locking Lever

Secures the battery in the battery compartment.

16 Battery Compartment

Accommodates the battery.

17 Battery

Supplies power to the hedge trimmer.

18 LEDs


Indicate battery's state of charge and malfunctions.

19 Button

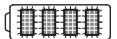
Activates the LEDs on the battery.

Rating Label with Serial Number**3.2 Symbols**


Meanings of symbols that may be on the hedge trimmer and battery:


 1 LED glows red. Battery too hot or too cold.




 4 LEDs flash red. There is a malfunction in the battery.



 **LWA** Guaranteed sound power level according to directive 2000/14/EC in dB(A) in order to make sound emissions of products comparable.

 The data next to this symbol indicates the energy content of the battery according to the cell manufacturer's specification. The energy content available during operation is lower.

 Do not dispose of the product with your household waste.

4 Safety Precautions**4.1 Warning Symbols**

Meanings of warning signs and labels on the hedge trimmer and battery:



Observe safety notices and take the necessary precautions.



Read, understand and save the instruction manual.



Wear safety glasses and a hard hat.



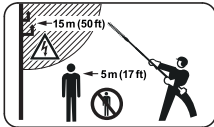
Wear safety boots.



Wear work gloves.



Do not touch moving cutting blades.



Maintain safe distance.



Protect the hedge trimmer from rain and dampness.



Always remove the battery during work breaks, transport, storage, maintenance or repairs.



Protect battery from heat and fire.



Protect the battery from rain and damp – do not immerse it in fluids.



Observe battery's permissible temperature range.

4.2 Intended Use

The STIHL HLA 56 hedge trimmer is designed for cutting low growing shrubs, high hedges, high shrubs, high bushes and high scrub.

The hedge trimmer must not be used in the rain.

A STIHL AK battery supplies the hedge trimmer with power.

⚠ WARNING

- Batteries not explicitly approved for the hedge trimmer by STIHL may cause a fire or explosion. This can result in serious or fatal injuries and damage to property.
 - ▶ Use the hedge trimmer with a STIHL AK battery.
- Using the hedge trimmer or the battery for purposes for which they were not designed may result in serious or fatal injuries and damage to property.
 - ▶ Use the hedge trimmer as described in this instruction manual.
 - ▶ Use the battery as described in the STIHL AK instruction manual.

4.3 The Operator

⚠ WARNING

- Users without adequate training or instruction cannot recognize or assess the risks involved in using the hedge trimmer and battery. The user or other persons may sustain serious or fatal injuries.



- ▶ Read, understand and save the instruction manual.

- ▶ If the hedge trimmer or battery is passed on to another person: Always give them the instruction manual.

- ▶ Make sure the user meets the following requirements:
 - The user must be rested.
 - The user must be in good physical condition and mental health to operate and work with the hedge trimmer and battery. If the user's physical, sensory or mental ability is restricted, he or she may work only under the supervision of or as instructed by a responsible person.
 - The user is able to recognize and assess the risks involved in using the hedge trimmer and battery.
 - The user must be of legal age or is being trained in a trade under supervision in accordance with national rules and regulations.
 - The user has received instruction from a STIHL servicing dealer or other experienced user before working with the hedge trimmer for the first time.
 - The user must not be under the influence of alcohol, medication or drugs.
- ▶ If you have any queries: Contact a STIHL servicing dealer for assistance.

4.4 Clothing and Equipment

⚠ WARNING

- Long hair can be pulled into the hedge trimmer during operation. This can result in serious injuries.
 - ▶ Tie up and confine long hair so that it cannot be entangled in the hedge trimmer.
- Objects can be thrown through the air at high speed during operation. This can result in personal injury.
 - ▶ Wear close-fitting safety glasses. Suitable safety glasses that have been tested and labeled in accordance with EN 166 or national standards are available from retailers.
- ▶ Wear a long-sleeved, snug-fitting upper garment and long trousers.



- Falling objects can cause head injuries.



- ▶ Wear a safety hard hat.

- Dust can be whipped up during operation: Whipped up dust can damage the respiratory passages and cause allergic reactions.
 - ▶ Wear a respirator.
- Unsuitable clothing can snag on wood, brush or the hedge trimmer. Not wearing personal protective equipment may result in serious injury.
 - ▶ Wear snug-fitting clothing.
 - ▶ Do not wear a scarf or jewelry.
- Wearing unsuitable footwear may cause you to slip or stumble. This can result in personal injury.



- ▶ Wear sturdy enclosed footwear with non-slip soles.

- The user can come into contact with the cutting blades during cleaning and maintenance work. This can result in personal injury.



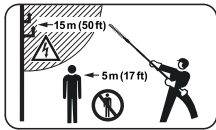
- ▶ Wear work gloves made of durable material.

4.5 Work Area and Surroundings

4.5.1 Hedge trimmer

⚠ WARNING

- Bystanders, children and animals cannot recognize or assess the dangers of the hedge trimmer or flying debris. Bystanders, children and animals may be seriously injured and damage to property may occur.



- ▶ Do not allow bystanders, children or animals within 5 meters of the work area.

- ▶ Maintain a clearance of 5 meters from objects.
- ▶ Do not leave the hedge trimmer unattended.
- ▶ Make sure that children cannot play with the hedge trimmer.
- The hedge trimmer is not waterproof. Working in the rain or a damp location may result in an electric shock. This can result in injuries to the user and may damage the hedge trimmer.



- ▶ Do not work in the rain or a damp location.

- Electrical components of the hedge trimmer can produce sparks. Sparks may cause a fire or an explosion in an easily combustible or explosive environment. This can result in serious or fatal injuries and damage to property.
 - ▶ Do not work in an easily combustible or explosive environment.

4.5.2 Battery

⚠ WARNING

- Bystanders, children and animals cannot recognize or assess the dangers of the battery. Bystanders, children and animals may be seriously injured.
 - ▶ Keep bystanders, children and animals away from the work area.
 - ▶ Do not leave the battery unattended.
 - ▶ Make sure that children cannot play with the battery.
- The battery is not protected against all ambient conditions. If the battery is exposed to certain ambient conditions, it may catch fire or explode. This can result in serious injuries and damage to property.



- ▶ Protect battery from heat and fire.
- ▶ Do not throw the battery into a fire.



- ▶ Use and store the battery at temperatures between - 10°C and +50°C.



- ▶ Protect the battery from rain and damp – do not immerse it in fluids.

- ▶ Keep battery away from metallic objects.
- ▶ Do not expose battery to high pressure.
- ▶ Do not expose battery to microwaves.
- ▶ Protect battery from chemicals and salts.

4.6 Safe Condition

4.6.1 Long reach hedge trimmer

The hedge trimmer is in a safe condition if the following points are observed:

- The hedge trimmer is not damaged.
- The hedge trimmer is clean.
- The controls function properly and have not been modified.
- Cutting blades are properly mounted.
- Only original STIHL accessories designed for this hedge trimmer are fitted.
- Accessories are properly mounted.

⚠ WARNING

- If components do not comply with safety requirements, they will no longer function properly and safety devices may be rendered inoperative. This can result in serious or fatal injuries.
 - ▶ Work only with an undamaged hedge trimmer.
 - ▶ If the hedge trimmer is dirty: Clean the hedge trimmer.
 - ▶ Do not modify the hedge trimmer.
 - ▶ If the controls do not function properly: Do not work with the hedge trimmer.
 - ▶ Only fit original STIHL accessories designed for this hedge trimmer model.
 - ▶ Mount accessories as described in this instruction manual or the instructions supplied with the accessory.
 - ▶ Never insert objects in the hedge trimmer's openings.
 - ▶ If you have any queries: Contact your STIHL servicing dealer.

4.6.2 Cutting Blades

The cutting blades are in a safe condition if the following points are observed:

- Cutting blades are undamaged.
- Cutting blades are not deformed.
- Cutting blades move freely.
- Cutting blades are properly sharpened.
- Cutting blades have no burrs.

⚠ WARNING

- If they are in an unsafe condition, parts of the cutting blades may come off and be thrown at high speed. This can result in serious injuries.
 - ▶ Work only with undamaged cutting blades.
 - ▶ Make sure the cutting blades are properly sharpened and deburred.

- ▶ If you have any queries: Contact your STIHL servicing dealer.

4.6.3 Battery

The battery is in a safe condition if the following points are observed:

- Battery is undamaged.
- Battery is clean and dry.
- Battery functions properly and has not been modified.

⚠ WARNING

- A battery that is not in a safe condition cannot operate safely. This can result in serious injuries.
 - ▶ Never work with a damaged battery.
 - ▶ Never attempt to charge a damaged or defective battery.
 - ▶ If the battery is dirty or wet: Clean the battery and allow it to dry.
 - ▶ Never attempt to modify the battery.
 - ▶ Never insert objects in the battery's openings.
 - ▶ Never bridge the battery's contacts with metallic objects (short circuit).
 - ▶ Do not open the battery.
- Fluid may escape from a damaged battery. The fluid can cause irritation if it contacts the skin or eyes.
 - ▶ Avoid contact with the fluid.
 - ▶ In case of contact with the skin: Wash affected areas with plenty of water and soap.
 - ▶ In case of contact with the eyes: Rinse eyes with plenty of water for at least 15 minutes and seek medical advice.

- A damaged or defective battery may smell unusual, emit smoke or burn. This can result in serious or fatal injuries and damage to property.
 - ▶ If the battery smells unusual or emits smoke: Do not use the battery and keep it away from combustible substances.
 - ▶ If the battery catches fire: Attempt to extinguish the battery with a fire extinguisher or water.

4.7 Operation

⚠ WARNING

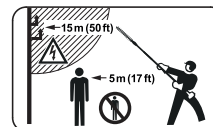
- The user cannot concentrate on the work in certain situations. The user may stumble, fall and be seriously injured.
 - ▶ Work calmly and carefully.
 - ▶ If light and visibility are poor: Do not work with the hedge trimmer.
 - ▶ Operate the hedge trimmer alone.
 - ▶ Watch out for obstacles.
 - ▶ Stand on the ground while working and keep a good balance. If it is necessary to work at heights: Use a lift bucket or a safe platform.
 - ▶ If you begin to feel tired: Take a break.
- Working above shoulder height can cause you to tire quickly. This can result in serious injuries.
 - ▶ Work above shoulder height for short periods only.
 - ▶ Take regular breaks.
- If the moving cutting blades make contact with a hard object they can be brought to a sudden stop. The reactive forces that occur can cause the user to lose control of the hedge trimmer and be seriously injured.
 - ▶ Hold the trimmer firmly with both hands.
 - ▶ Before starting work, check hedge for hard objects and remove any such objects.
- The moving cutting blades can cut the user. This can result in serious injuries.



- ▶ Do not touch moving cutting blades.
 - ▶ If the cutting blades are blocked by an object: Switch off the hedge trimmer and remove the battery. Then remove the object causing the blockage.
- If the behavior of the hedge trimmer changes during operation or feels unusual, it may no longer be in a safe condition. This can result in serious injuries and damage to property.
 - ▶ Stop work, remove the battery and contact your STIHL servicing dealer for assistance.
 - Vibrations may occur while using the hedge trimmer.
 - ▶ Wear gloves.
 - ▶ Take regular breaks.
 - ▶ If signs of circulation problems occur: Seek medical advice.
 - Note that the cutting blades continue to run for about 1 second after you release the trigger. The moving cutting blades can cut the user. This can result in serious injuries.
 - ▶ Wait until the cutting blades come to a complete standstill.
 - In an emergency, the user may panic and not put the carrying system down. This can result in serious injuries.
 - ▶ Practice removing and putting down the carrying system.

⚠ DANGER

- Working near live electric cables can result in accidental contact with the cutting blades and damage the cables. This can result in serious or fatal injuries.



- ▶ Maintain a clearance of 15 meters from live cables.

4.8 Transporting

4.8.1 Hedge Trimmer

⚠ WARNING

- The hedge trimmer may turn over or shift during transport. This may result in personal injuries and damage to property.



- ▶ Remove the battery.

- ▶ Fit the blade scabbard so that it completely covers the cutting blades.
- ▶ Secure the hedge trimmer with lashing straps or a net to prevent it turning over and moving.

4.8.2 Battery

⚠ WARNING

- The battery is not protected against all ambient conditions. The battery may be damaged if it is exposed to certain ambient conditions and damage to property may occur.
 - ▶ Never transport a damaged battery.
 - ▶ Store the battery in non-conductive packaging.
- The battery may turn over or shift during transport. This may result in personal injuries and damage to property.
 - ▶ Pack the battery in packaging in such a way that it cannot move.
 - ▶ Secure the packaging so that it cannot move.

4.9 Storing

4.9.1 Hedge trimmer

⚠ WARNING

- Children are not aware of and cannot assess the dangers of the hedge trimmer and can be seriously injured.



- ▶ Remove the battery.

- ▶ Fit the blade scabbard so that it completely covers the cutting blades.
- ▶ Store the hedge trimmer out of the reach of children.
- Dampness can corrode the electrical contacts on the hedge trimmer and metal components. The hedge trimmer may be damaged.



- ▶ Remove the battery.

- ▶ Store the hedge trimmer in a clean and dry condition.
- If electric cables or pipes are embedded in the wall, they may be damaged when the wall bracket is mounted on the wall. Contact with electric cables can result in an electric shock. This can result in serious injuries and damage to property.
 - ▶ Check that there are no electric cables or pipes embedded in the wall.
- If the wall bracket is not mounted to the wall as described in this instruction manual, it or the hedge trimmer may come off the wall and fall to the ground. This may result in personal injuries and damage to property.
 - ▶ Mount the wall bracket to the wall as described in this instruction manual.

4.9.2 Battery

⚠ WARNING

- Children are not aware of and cannot assess the dangers of the battery and can be seriously injured.
 - ▶ Store the battery out of the reach of children.
- The battery is not protected against all ambient conditions. The battery may be damaged if it is exposed to certain ambient conditions.
 - ▶ Store the battery in a clean and dry condition.
 - ▶ Store the battery in an enclosed location.
 - ▶ Store the battery separately from the hedge trimmer and charger.
 - ▶ Store the battery in non-conductive packaging.
 - ▶ Store the battery at temperatures between -10°C and +50°C.

4.10 Cleaning, Maintenance and Repairs

⚠ WARNING

- The hedge trimmer may start unintentionally if the battery is left in place during cleaning, maintenance or repair operations. This can result in serious injuries and damage to property.



- ▶ Remove the battery.

- Aggressive cleaning agents, a water jet or pointed objects can damage the hedge trimmer, cutting blades and the battery. If the hedge trimmer, cutting blades or battery are

not cleaned correctly, components may no longer function properly or safety devices may be rendered inoperative. This can result in serious injuries.


- ▶ Clean the hedge trimmer, cutting blades and battery as described in this instruction manual.
- If the hedge trimmer, cutting blades or battery are not serviced or repaired correctly, components may no longer function properly or safety devices may be rendered inoperative. This can result in serious or fatal injuries.
 - ▶ Do not attempt to service or repair the hedge trimmer or battery.
 - ▶ If the hedge trimmer or the battery require servicing or repairs: Contact your STIHL servicing dealer for assistance.
 - ▶ Maintain the cutting blades as described in this instruction manual.
- The user can be cut while cleaning or servicing the sharp cutting blades. This can result in personal injury.
 - ▶ Wear work gloves made of durable material.

5 Preparing Hedge Trimmer for Operation

5.1 Preparing Hedge Trimmer for Operation

Perform the following steps before starting work:

- ▶ Make sure the following components are in a safe condition:
 - Hedge trimmer, 4.6.1.
 - Cutting blades, 4.6.2.
 - Battery, 4.6.3.
- ▶ Check the battery, 10.2.
- ▶ Recharge the battery fully as described in the instruction manual for the STIHL AL 101, 300, 500 chargers.
- ▶ Clean the hedge trimmer, 15.1.
- ▶ Mount the cutting blades, 7.1.
- ▶ Mount the loop handle, 7.2.

- ▶ Check the controls,  10.1.
 - ▶ If 3 LEDs on the battery flash red while you are checking the controls: Remove the battery and contact your STIHL dealer for assistance. There is a malfunction in the hedge trimmer.
- ▶ If you cannot carry out these steps: Do not use the hedge trimmer and contact your STIHL dealer for assistance.

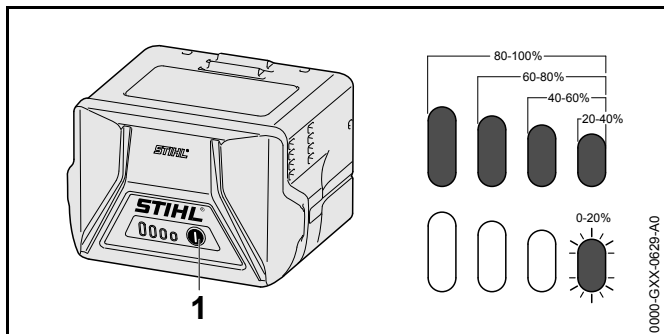
6 Charging the Battery, LEDs

6.1 Charging the Battery

The charging time depends on several factors, e.g. temperature of the battery or the ambient temperature. The actual charging time may differ from the specified charging time. For specified charging times see www.stihl.com/charging-times.

- ▶ Recharge the battery fully as described in the instruction manual for the STIHL AL 101, 300, 500 chargers.

6.2 State of Charge




- ▶ Press the button (1). The LEDs (5) glow green for about 5 seconds and indicate the state of charge.
- ▶ If the LED on the right flashes green: Charge the battery.

6.3 LEDs on Battery

The LEDs can show the state of charge or malfunctions. The LEDs can glow or flash green or red.

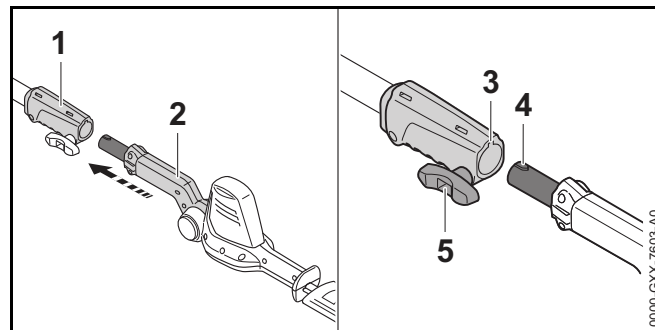
The state of charge is indicated when the LEDs glow or flash green.

- ▶ If the LEDs glow or flash red: Troubleshooting,  18. There is a malfunction in hedge trimmer or battery.

7 Assembling the Hedge Trimmer

7.1 Mounting the Cutter Bar

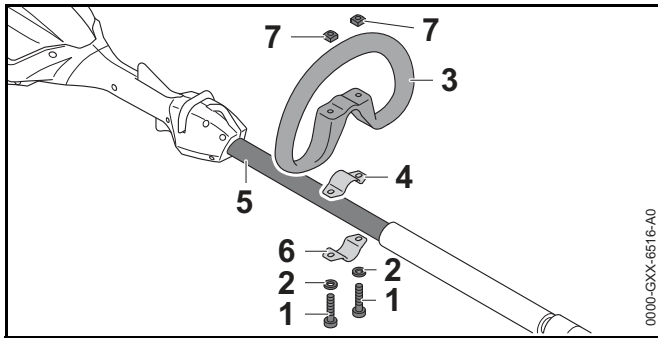
- ▶ Remove the battery.
- ▶ Fit the blade scabbard so that it completely covers the cutting blades.



- ▶ Line up the coupling sleeve (1) and cutter bar (2) so that the groove (3) and lug (4) face upwards.
- ▶ Push the cutter bar (2) into the coupling sleeve (1).
- ▶ Turn the wing screw (5) clockwise and tighten it down firmly.

7.2 Mounting the Loop Handle

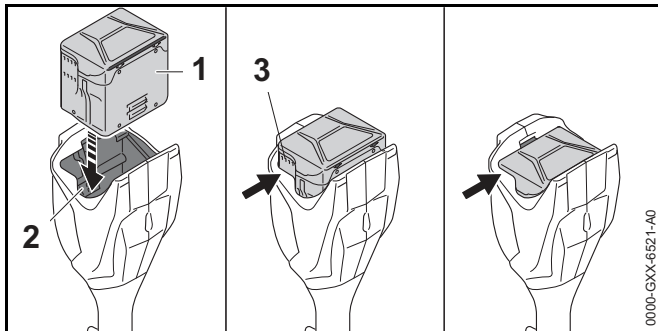
- ▶ Switch off the hedge trimmer and remove the battery.



- ▶ Fit the clamp (4) in the loop handle (3).
- ▶ Place the loop handle (3) with clamp (4) on the shaft (5).
- ▶ Fit washers (2) on the screws (1).
- ▶ Hold the clamp (6) against the shaft (5).
- ▶ Insert screws (1) through holes in the loop handle (3) and clamps (4 and 6).
- ▶ Fit and tighten down the nuts (7) firmly.

8 Removing and Fitting the Battery

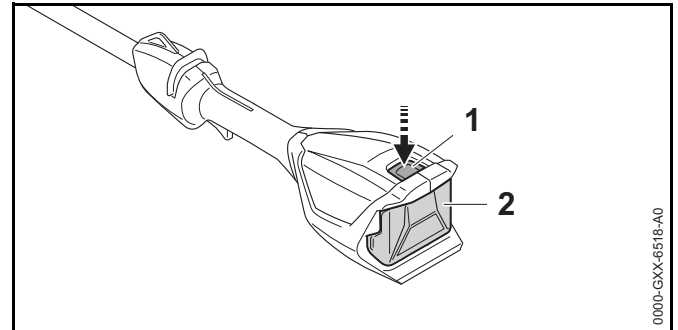
8.1 Fitting the Battery



- ▶ Insert the battery (1) in the battery compartment (2) and press it home until you hear a click. The cooling slots (3) are still visible and the battery (1) is held securely in the battery compartment (2). There is no electrical contact between the hedge trimmer and battery (1).
- ▶ Push the battery (1) into the battery compartment (2) as far as stop. The battery (1) engages with a second click and the cooling slots (3) are no longer visible.

8.2 Removing the Battery

- ▶ Lay the hedge trimmer on a level surface.
- ▶ Hold one hand in front of the battery compartment to ensure the battery (2) does not fall out.

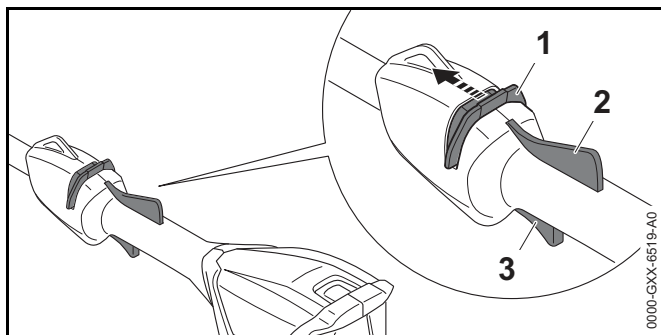


- ▶ Depress the locking lever (1). The battery (2) is unlocked and can be removed.

9 Switching the Hedge Trimmer On/Off

9.1 Switching On

- ▶ Hold the hedge trimmer firmly with one hand on the control handle - wrap your thumb around the handle.
- ▶ Hold the hedge trimmer firmly with your other hand on the loop handle or handle hose - wrap your thumb around the loop handle or handle hose.



- ▶ Push the release slide (1) in the direction of the cutting blades with your thumb and hold it there.
- ▶ Depress the Ergo lever (2) with your hand and hold it there.
You can let go of the release slide (1).
- ▶ Pull the trigger (3) with your index finger and hold it there.
The motor accelerates and the cutting blades run.

9.2 Switching Off

- ▶ Release the trigger and Ergo lever
- ▶ Wait until the cutting blades come to a complete standstill after about 1 second.
- ▶ If the cutting blades continue to run after about 1 second: Remove the battery and contact your STIHL dealer for assistance.
There is a malfunction in the hedge trimmer.

10 Testing the Hedge Trimmer and Battery

10.1 Checking the Controls

Release slide, Ergo lever and trigger

- ▶ Remove the battery.
- ▶ Attempt to pull the trigger lever without operating the release slide.

- ▶ If the trigger can be pulled: Do not use the hedge trimmer and contact your STIHL dealer for assistance.
The release slide has a malfunction.
- ▶ Push the release slide in the direction of the cutting blades with your thumb and hold it there.
- ▶ Depress the Ergo lever and hold it in that position.
- ▶ Pull the trigger.
You can let go of the release slide.
- ▶ Release the trigger and Ergo lever
- ▶ If the release slide, trigger or the Ergo lever is stiff or does not spring back to the idle position: Do not use the hedge trimmer and contact your STIHL dealer for assistance.
The release slide, trigger or the Ergo lever is defective.

Switching on the hedge trimmer

- ▶ Fit the battery.
- ▶ Push the release slide in the direction of the loop handle and hold it there.
- ▶ Depress the Ergo lever and hold it in that position.
- ▶ Pull the trigger and hold it there.
The cutting blades run.
- ▶ If 3 LEDs flash red: Remove the battery and contact your STIHL dealer for assistance.
There is a malfunction in the hedge trimmer.
- ▶ Release the trigger.
The cutting blades stop running after about 1 second.
- ▶ If the cutting blades continue to run after about 1 second: Remove the battery and contact your STIHL dealer for assistance.
There is a malfunction in the hedge trimmer.

10.2 Testing the Battery

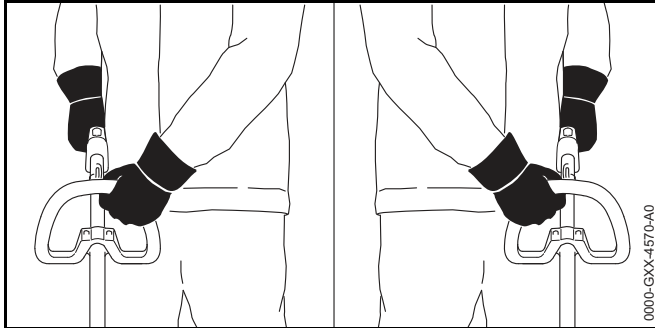
- ▶ Press button on battery.
The LEDs glow or flash.
- ▶ If the LEDs do not glow or flash: Do not use the battery and contact your STIHL servicing dealer.
There is a malfunction in the battery.

11 Operating the Hedge Trimmer

11.1 Holding and Controlling the Hedge Trimmer

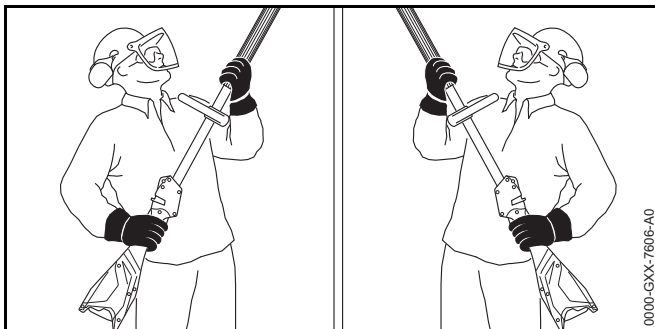
The hedge trimmer can be held and controlled in two ways to suit the cutting job.

Loop Handle



- ▶ Hold the hedge trimmer firmly with one hand on the control handle - wrap your thumb around the handle.
- ▶ Hold the trimmer with the other hand on the loop handle - wrap your thumb around the loop handle.

Handle Hose



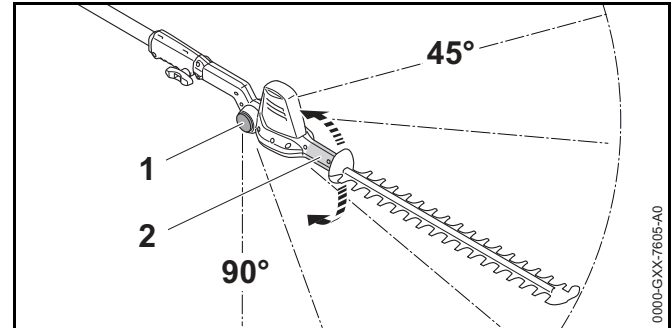
- ▶ Hold the hedge trimmer firmly with one hand on the control handle - wrap your thumb around the handle.

- ▶ Hold the hedge trimmer firmly with your other hand on the handle hose - wrap your thumb around the handle hose.

11.2 Adjusting Angle of Cutter Bar

The angle of the cutter bar can be adjusted to 2 different positions upwards and 4 different positions downwards to suit the application and the height and reach of the user.

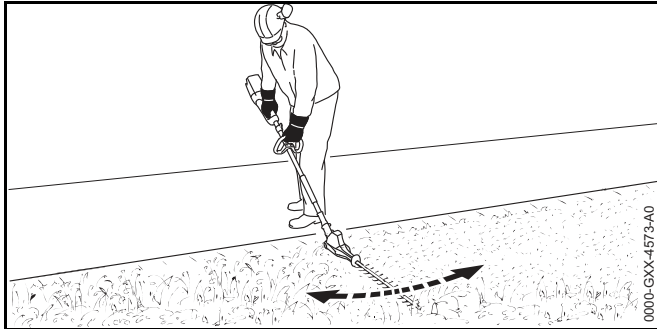
- ▶ Switch off the hedge trimmer and remove the battery.



- ▶ Hold the swivel handle (2) firmly.
- ▶ Depress the lock button (1) at both sides and hold it there.
- ▶ Move the cutter bar to the required angle.
- ▶ Release the lock button (1) at both sides.
- ▶ Move the swivel handle (2) up and down until the cutter bar engages. That completes the adjustment.

11.3 Cutting

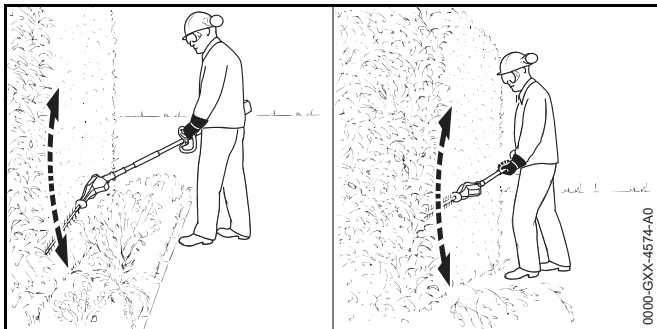
Cutting at ground level



- ▶ Set the cutter bar to a suitable angle.
- ▶ Swing the hedge trimmer back and forth in an arc.
- ▶ Walk slowly and steadily forwards.
- ▶ If cutting performance deteriorates: Sharpen the cutting blades.

Cutting side of hedge

- ▶ Use lopping shears or a chainsaw to cut out thick branches first.

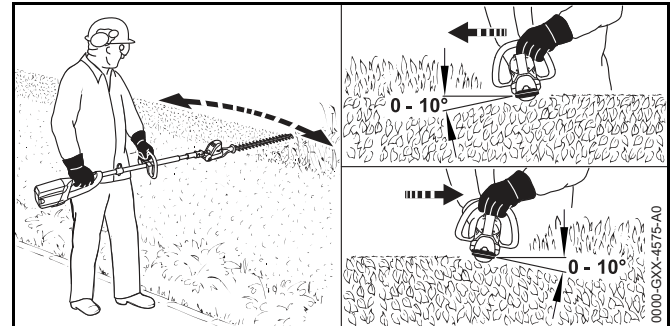


- ▶ If you have to cut at a certain distance from the hedge (flowerbed): Set the cutter bar to a suitable angle.
- ▶ Swing the hedge trimmer from the bottom upwards in an arc while making the cut.
- ▶ Walk slowly and steadily forwards.

- ▶ Cut the other side of the hedge in the same way.
- ▶ If cutting performance deteriorates: Sharpen the cutting blades.

Cutting top of hedge

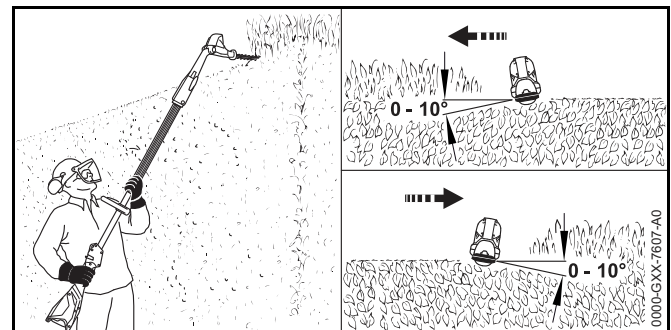
- ▶ Use lopping shears or a chainsaw to cut out thick branches first.



- ▶ Hold the cutting blades at an angle of 0° to 10° to the top of the hedge.
- ▶ Swing the hedge trimmer horizontally and in an arc while making the cut.
- ▶ If cutting performance deteriorates: Sharpen the cutting blades.

Cutting overhead

- ▶ Use lopping shears or a chainsaw to cut out thick branches first.



- ▶ Set the cutter bar to a suitable angle.

- ▶ Hold the cutting blades at an angle of 0° to 10° to the top of the hedge.
- ▶ Swing the hedge trimmer horizontally and in an arc while making the cut.
- ▶ If cutting performance deteriorates: Sharpen the cutting blades.

12 After Finishing Work

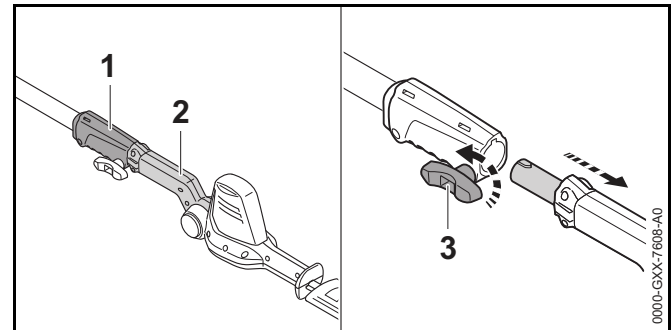
12.1 After Finishing Work

- ▶ Switch off the hedge trimmer and remove the battery.
- ▶ If the hedge trimmer is wet: Allow the hedge trimmer to dry.
- ▶ Clean the hedge trimmer.
- ▶ Clean the cutting blades.
- ▶ Fit the blade scabbard so that it completely covers the cutting blades.
- ▶ Clean the battery.

13 Transporting

13.1 Transporting the Hedge Trimmer

- ▶ Switch off the hedge trimmer and remove the battery.
- ▶ Fit the blade scabbard so that it completely covers the cutting blades.



- ▶ Rotate the wing screw (3) counterclockwise.
- ▶ Pull the cutting blades (2) out of the coupling sleeve (1).
- ▶ Carry the cutter bar in one hand with the cutting blades behind you.
- ▶ Transporting the hedge trimmer in a vehicle: Secure the hedge trimmer so that it cannot turn over or move.

13.2 Transporting the Battery

- ▶ Switch off the hedge trimmer and remove the battery.
- ▶ Make sure the battery is in a safe condition.
- ▶ Observe the following points when packing the battery:
 - The packaging must be non-conductive.
 - Make sure the battery cannot shift inside the packaging.
- ▶ Secure the packaging so that it cannot move.

The battery is subject to the requirements for the transport of dangerous goods. The battery is classified as UN 3480 (lithium-ion batteries) and has been tested in accordance with UN Manual of Tests and Criteria, Part III, sub-section 38.3.

For transport regulations see www.stihl.com/safety-data-sheets

14 Storing

14.1 Storing the Hedge Trimmer

- ▶ Switch off the hedge trimmer and remove the battery.
- ▶ Fit the blade scabbard so that it completely covers the cutting blades.
- ▶ Observe the following points when storing the hedge trimmer:
 - Hedge trimmer is out of the reach of children.
 - Hedge trimmer is clean and dry.

14.2 Storing the Battery

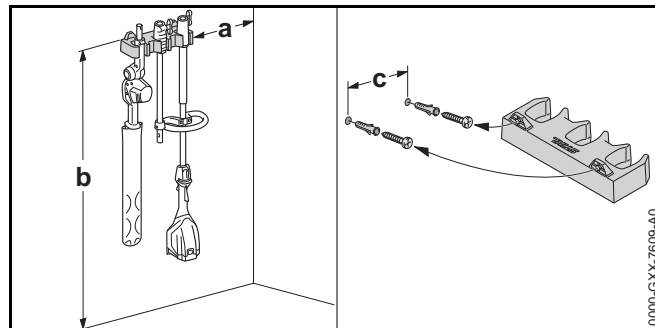
STIHL recommends that you store the battery with a charge between 40% and 60% (2 LEDs glow green).

- ▶ Observe the following points when storing the battery:
 - Battery is out of the reach of children.
 - Battery is clean and dry.
 - Battery is in an enclosed location.
 - Battery is stored separately from the hedge trimmer and charger.
 - Battery is in non-conductive packaging.
 - Battery is in a temperature range between -10°C and $+50^{\circ}\text{C}$.

14.3 Storing Hedge Trimmer on a Wall Bracket

The hedge trimmer can be stored on the wall bracket.

Mounting the wall bracket



- ▶ Check the following points when mounting the wall bracket on a wall:
 - Suitable fixing materials.
 - Wall bracket is horizontal.
 - The following dimensions are observed:
 - $a =$ at least 20 cm
 - $b =$ at least 130 cm
 - $c = 22.8$ cm

Fitting hedge trimmer on the wall bracket

- ▶ Switch off the hedge trimmer and remove the battery.
- ▶ Fit the blade scabbard so that it completely covers the cutting blades.
- ▶ Disassemble the hedge trimmer.
- ▶ Hang up the shaft with the coupling sleeve.
- ▶ Hang up the cutter bar with the swivel handle.

15 Cleaning

15.1 Cleaning the Hedge Trimmer

- ▶ Switch off the hedge trimmer and remove the battery.
- ▶ Clean cooling air slots with a soft brush.
- ▶ Clean the hedge trimmer with a damp cloth or STIHL resin solvent.

15.2 Cleaning the Cutting Blades

- ▶ Switch off the hedge trimmer and remove the battery.
- ▶ Spray both sides of blades with STIHL resin solvent.
- ▶ Fit the battery.
- ▶ Switch on the hedge trimmer for 5 seconds.
The cutting blades run. STIHL resin solvent is distributed evenly.

15.3 Cleaning the Battery

- ▶ Clean the battery with a damp cloth.

16 Maintenance

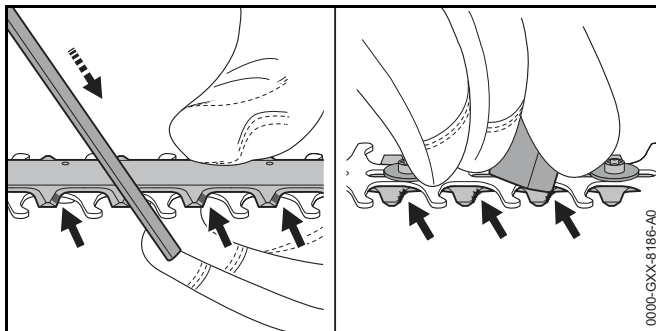
16.1 Sharpening the Cutting Blades


STIHL recommends you have the cutting blades resharpened by a STIHL servicing dealer.

WARNING

The teeth of the cutting blades are very sharp. There is a risk of cut injuries.

- ▶ Wear work gloves made of durable material.
-
- ▶ Switch off the hedge trimmer and remove the battery.



- ▶ Use a STIHL flat crosscut file to sharpen each cutting edge on the upper blade. The file only sharpens on the forward stroke. Maintain the prescribed sharpening angle,  19.2.
- ▶ Turn the hedge trimmer over.
- ▶ Deburr each cutting edge from below.
- ▶ Use a damp cloth to remove the filing dust.
- ▶ Spray both sides of blades with STIHL resin solvent.
- ▶ Switch on the hedge trimmer for 5 seconds.
The cutting blades run. STIHL resin solvent is distributed evenly.
- ▶ If you have any queries: Contact your STIHL servicing dealer for assistance.

17 Repairing

17.1 Repairing the Hedge Trimmer and Battery

The hedge trimmer, cutting blades and battery cannot be repaired by the user.

- ▶ If the hedge trimmer or cutting blades are damaged: Do not use your hedge trimmer and contact your STIHL servicing dealer.
- ▶ If the battery has a malfunction or is damaged: Replace the battery.

18 Troubleshooting

18.1 Troubleshooting Hedge Trimmer and Battery

Condition	LEDs on Battery	Cause	Remedy
Hedge trimmer does not start when switched on.	1 LED flashes green.	Battery has low charge.	<ul style="list-style-type: none"> ▶ Recharge the battery fully as described in the instruction manual for the STIHL AL 101, 300, 500 chargers.
	1 LED glows red.	Battery too hot or too cold.	<ul style="list-style-type: none"> ▶ Remove the battery. ▶ Allow battery to cool down / warm up.
	3 LEDs flash red.	There is a malfunction in the hedge trimmer.	<ul style="list-style-type: none"> ▶ Remove the battery. ▶ Clean contacts in battery compartment. ▶ Fit the battery. ▶ Switch on the hedge trimmer. ▶ If 3 LEDs continue to flash red: Do not use the hedge trimmer and contact your STIHL dealer for assistance.
		Cutting blades do not run freely.	<ul style="list-style-type: none"> ▶ Spray both sides of blades with STIHL resin solvent. ▶ If 3 LEDs continue to flash red: Do not use the hedge trimmer and contact your STIHL dealer for assistance.
	3 LEDs glow red.	Hedge trimmer is too hot.	<ul style="list-style-type: none"> ▶ Remove the battery. ▶ Allow the hedge trimmer to cool down.
	4 LEDs flash red.	There is a malfunction in the battery.	<ul style="list-style-type: none"> ▶ Remove battery and insert it again. ▶ Switch on the hedge trimmer. ▶ If 4 LEDs continue to flash red: Do not use the battery and contact your STIHL dealer for assistance.
		No electrical contact between hedge trimmer and battery.	<ul style="list-style-type: none"> ▶ Remove the battery. ▶ Clean contacts in battery compartment. ▶ Fit the battery.
		Hedge trimmer or battery damp.	<ul style="list-style-type: none"> ▶ Allow hedge trimmer or battery to dry.
	Hedge trimmer cuts out during operation.	3 LEDs glow red.	Hedge trimmer is too hot.

Condition	LEDs on Battery	Cause	Remedy
		There is a electrical malfunction.	<ul style="list-style-type: none"> ▶ Remove battery and insert it again. ▶ Switch on the hedge trimmer.
Hedge trimmer runtime is too short		Battery not fully charged.	▶ Recharge the battery fully as described in the instruction manual for the STIHL AL 101, 300, 500 chargers.
		Normal battery life has been exceeded.	▶ Replace the battery.

19 Specifications

19.1 STIHL HLA 56 Hedge Trimmer

- Approved battery:
 - STIHL AK
- Weight without battery: 3.8 kg

For battery life see www.stihl.com/battery-life.

19.2 Cutting Blades

- Tooth spacing: 30 mm
- Cutting length: 450 mm
- Sharpening angle: 35°

19.3 STIHL AK Battery

- Battery technology: Lithium-ion
- Voltage: 36 V
- Capacity in Ah: see rating label
- Energy content in Wh: see rating label
- Weight in kg: see rating label
- Permissible temperature range for operation and storage: -10°C to +50°C

19.4 Noise and Vibration Data

K-value (uncertainty) for sound pressure levels is 2 dB(A).
 K-value (uncertainty) for sound power levels is 2 dB(A).
 K-value (uncertainty) for vibration levels is 2 m/s².

STIHL recommends that you wear hearing protection.

- Sound pressure level L_{pA} measured according to ISO 22868: 77 dB(A)
- Sound power level L_{wA} measured according to ISO 22868: 88 dB(A)
- Vibration level a_{hv} measured according to ISO 22867

- Control handle: < 1.5 m/s²
- Loop handle: 1.5 m/s²
- Handle hose: 1.5 m/s²

The vibration values quoted above have been measured according to a standardized test procedure and may be used to compare electric power tools. Depending on the type of usage, the vibrations that actually occur may differ from the values quoted. The vibration values quoted may be used for an initial assessment of the user's exposure to vibrations. The actual exposure to vibrations has to be estimated. This process may also take into account times during which the electric power tool is switched off and times during which it is switched on but running off load.

Information on compliance with Vibration Directive 2002/44/EC is available at www.stihl.com/vib.


19.5 REACH

REACH is an EC regulation and stands for the Registration, Evaluation, Authorisation and Restriction of Chemical substances.

For information on compliance with the REACH regulation see www.stihl.com/reach.

20 Spare Parts and Accessories

20.1 Spare Parts and Accessories

STIHL  These symbols identify original STIHL replacement parts and original STIHL accessories.

STIHL recommends the use of original STIHL replacement parts and accessories.

Original STIHL replacement parts and original STIHL accessories are available from STIHL servicing dealers.

21 Disposal

21.1 Disposing of the Hedge Trimmer and Battery

Contact your STIHL servicing dealer for information on disposal.

- ▶ Dispose of the hedge trimmer, accessories and packaging in accordance with local regulations and environmental requirements.

22 EC Declaration of Conformity

22.1 STIHL HLA 56 Hedge Trimmer

ANDREAS STIHL AG & Co. KG
Badstrasse 115
D-71336 Waiblingen
Germany

declare in exclusive responsibility that

- Category: Cordless hedge trimmer
- Make: STIHL
- Model: HLA 56
- Serial identification: HA01

conforms to the relevant provisions of Directives 2011/65/EU, 2006/42/EC, 2014/30/EU and 2000/14/EC and has been developed and manufactured in compliance with the following standards in the versions valid on the date of production: EN 55014-1, EN 55014-2, EN 60745-1, taking account of EN ISO 10517 and EN 60745-2-15

Applied conformity assessment procedure in accordance with Directive 2000/14/EC, Annex V.

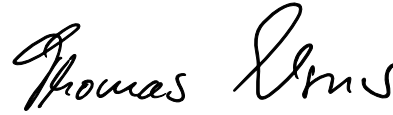
- Measured sound power level: 88 dB(A)
- Guaranteed sound power level: 90 dB(A)

Technical documents are deposited at ANDREAS STIHL AG & Co. KG Produktzulassung (Product Licensing).

The year of manufacture, country of manufacture and serial number are applied to the hedge trimmer.

Done at Waiblingen, 17.06.2019

ANDREAS STIHL AG & Co. KG



Thomas Elsner, Director Product Management and Services

23 General Power Tool Safety Warnings

23.1 Introduction

This chapter reproduces the pre-formulated, general safety precautions specified in the IEC 60745 standard for hand-held motor-operated electric tools.

STIHL is obliged to publish these texts.

The safety precautions and warnings on avoiding an electric shock given under "Electrical Safety" do not apply to STIHL cordless products.

WARNING

Read all the safety precautions, instructions, illustrations and specifications accompanying this electric power tool. Failure to follow the safety warnings and instructions may result in electric shock, fire and/or serious injury. **Save all safety warnings and instructions for future reference.**

The term "electric power tool" in the safety warnings refers to mains-operated (corded) power tools or battery-operated (cordless) power tools.

23.2 Work area safety

- a) **Keep work area clean and well lit.** Cluttered or dark areas invite accidents.
- b) **Do not operate power tools in explosive atmospheres, such as in the presence of flammable liquids, gases or dust.** Power tools create sparks which may ignite the dust or fumes.
- c) **Keep children and bystanders away while operating a power tool.** Distractions can cause you to lose control.

23.3 Electrical safety

- a) **Power tool plugs must match the outlet. Never modify the plug in any way. Do not use any adapter plugs with earthed (grounded) power tools.** Unmodified plugs and matching outlets will reduce risk of electric shock.
- b) **Avoid body contact with earthed or grounded surfaces, such as pipes, radiators, ranges and refrigerators.** There is an increased risk of electric shock if your body is earthed or grounded.
- c) **Do not expose power tools to rain or wet conditions.** Water entering a power tool will increase the risk of electric shock.
- d) **Do not abuse the cord. Never use the cord for carrying, hanging up, pulling or unplugging the power tool. Keep cord away from heat, oil, sharp edges or moving parts.** Damaged or entangled cords increase the risk of electric shock.
- e) **When operating a power tool outdoors, use an extension cord suitable for outdoor use.** Use of a cord extension suitable for outdoor use reduces the risk of electric shock.
- f) **If operating a power tool in a damp location is unavoidable, use a residual current device (RCD) protected supply.** Use of an RCD reduces the risk of electric shock.

23.4 Personal safety

- a) **Stay alert, watch what you are doing and use common sense when operating a power tool. Do not use a power tool while you are tired or under the influence of drugs, alcohol or medication.** A moment of inattention while operating power tools may result in serious personal injury.
- b) **Use personal protective equipment. Always wear eye protection.** Protective equipment such as dust mask, non-skid safety shoes, hard hat, or hearing protection used for appropriate conditions will reduce personal injuries.
- c) **Prevent unintentional starting. Ensure the switch is in the off position before connecting to power source and/or battery pack, picking up or carrying the power tool.** Carrying power tools with your finger on the switch or energizing power tools that have the switch on invites accidents.
- d) **Remove any adjusting key or wrench before turning the power tool on.** A wrench or a key left attached to a rotating part of the power tool may result in personal injury.
- e) **Do not overreach. Keep proper footing and balance at all times.** This enables better control of the power tool in unexpected situations.
- f) **Dress properly. Do not wear loose clothing or jewelry. Keep your hair, clothing and gloves away from moving parts.** Loose clothes, jewelry or long hair can be caught in moving parts.
- g) **If dust extraction and collection devices can be mounted, they should be connected and used correctly.** Use of dust collection can reduce dust-related hazards.
- h) **Do not be lulled into a false sense of security and do not disregard the safety rules even if you are thoroughly familiar with the electric power tool.** Carelessness can result in serious injuries within fractions of a second.

23.5 Power tool use and care

- a) **Do not force the power tool. Use the correct power tool for your application.** The correct power tool will do the job better and safer at the rate for which it was designed.
- b) **Do not use the power tool if the switch does not turn it on and off.** Any power tool that cannot be controlled with the switch is dangerous and must be repaired.
- c) **Disconnect the plug from the power source and/or take a removable battery pack out of the power tool before making any adjustments, changing accessories, or storing power tools.** Such preventive safety measures reduce the risk of starting the power tool accidentally.
- d) **Store idle power tools out of the reach of children and do not allow persons unfamiliar with the power tool or these instructions to operate the power tool.** Power tools are dangerous in the hands of untrained users.
- e) **Maintain power tools and accessories with care. Check for misalignment or binding of moving parts, breakage of parts and any other condition that may affect the power tool's operation. If damaged, have the power tool repaired before use.** Many accidents are caused by poorly maintained power tools.
- f) **Keep cutting attachments sharp and clean.** Properly maintained cutting attachments with sharp cutting edges are less likely to bind and are easier to control.
- g) **Use the power tool, accessories, tool bits etc. in accordance with these instructions, taking into account the working conditions and the work to be performed.** Use of the power tool for operations different from those intended could result in a hazardous situation.
- h) **Keep handles and grip surfaces dry, clean and free from oil and grease.** Slippery handles and grip surfaces do not allow proper operation and control of the power tool in unforeseen situations.

23.6 Battery tool use and care

- a) **Recharge only with the charger specified by the manufacturer.** A charger that is suitable for one type of battery pack may create a risk of fire when used with another battery pack.
- b) **Use power tools only with specifically designated battery packs.** Use of any other battery packs may create a risk of injury and fire.
- c) **When battery pack is not in use, keep it away from other metal objects, like paper clips, coins, keys, nails, screws or other small objects that can make a connection from one terminal to another.** Shorting the battery terminals together may cause burns or a fire.
- d) **Under abusive conditions, liquid may be ejected from the battery; avoid contact. If contact accidentally occurs, flush with water. If liquid contacts eyes, additionally seek medical help.** Liquid ejected from the battery may cause irritation or burns.
- e) **Do not use a battery pack or tool that is damaged or modified.** Damaged or modified batteries may exhibit unpredictable behaviour resulting in fire, explosion or risk of injury.
- f) **Do not expose a battery pack or tool to fire or excessive temperature.** Exposure to fire or temperature above 130 °C (265 °F) may cause explosion.
- g) **Follow all charging instructions and do not charge the battery pack or tool outside the temperature range specified in the instructions.** Charging improperly or at temperatures outside the specified range may damage the battery and increase the risk of fire.

23.7 Service

- a) **Have your power tool serviced by a qualified repair person using only identical replacement parts.** This will ensure that the safety of the power tool is maintained.
- b) **Never service damaged batteries.** Service of battery packs should only be performed by the manufacturer or authorized service providers.

23.8 Hedge Trimmer Safety Warnings

- **Keep all parts of the body away from the cutting blades. Do not remove cut material or hold material to be cut when blades are moving. Make sure the switch is off when clearing jammed material.** A moment of inattention while operating the hedge trimmer may result in serious personal injury.
- **Carry the hedge trimmer by the handle with the cutting blades stopped. When transporting or storing the hedge trimmer always fit the blade scabbard.** Proper handling of the hedge trimmer will reduce possible personal injury from the cutting blades.
- **Always hold your electric power tool by the insulated handles because the cutting blades may contact hidden electrical wires.** Any blade contact with a live wire may energize metallic parts of the power tool and result in an electric shock.

Table des matières

1	Préface	57	9.1	Mise en marche du coupe-haies	70
2	Informations concernant la présente Notice d'emploi	57	9.2	Arrêt du coupe-haies	70
2.1	Documents applicables	57	10	Contrôle du coupe-haies et de la batterie	70
2.2	Marquage des avertissements dans le texte	58	10.1	Contrôle des éléments de commande	70
2.3	Symboles employés dans le texte	58	10.2	Contrôle de la batterie	71
3	Vue d'ensemble	58	11	Travail avec le coupe-haies	71
3.1	Coupe-haies et batterie	58	11.1	Prise en mains et utilisation du coupe-haies	71
3.2	Symboles	59	11.2	Réglage de l'angle de la barre de coupe	72
4	Prescriptions de sécurité	60	11.3	Coupe	72
4.1	Symboles d'avertissement	60	12	Après le travail	73
4.2	Utilisation conforme à la destination prévue	60	12.1	Après le travail	73
4.3	Exigences posées à l'utilisateur	61	13	Transport	73
4.4	Vêtements et équipement	61	13.1	Transport du coupe-haies	73
4.5	Aire de travail et voisinage	62	13.2	Transport de la batterie	74
4.6	Bon état pour une utilisation en toute sécurité	63	14	Rangement	74
4.7	Utilisation	64	14.1	Rangement du coupe-haies	74
4.8	Transport	66	14.2	Rangement de la batterie	74
4.9	Rangement	66	14.3	Rangement du coupe-haies dans le support mural	74
4.10	Nettoyage, maintenance et réparation	67	15	Nettoyage	75
5	Préparatifs avant l'utilisation du coupe-haies	68	15.1	Nettoyage du coupe-haies	75
5.1	Préparatifs avant l'utilisation du coupe-haies	68	15.2	Nettoyage des couteaux	75
6	Recharge de la batterie et DEL	68	15.3	Nettoyage de la batterie	75
6.1	Recharge de la batterie	68	16	Maintenance	75
6.2	Affichage du niveau de charge	68	16.1	Affûtage des couteaux	75
6.3	DEL sur la batterie	68	17	Réparation	76
7	Assemblage du coupe-haies	68	17.1	Réparation du coupe-haies et de la batterie	76
7.1	Montage de la barre de coupe	68	18	Dépannage	77
7.2	Montage de la poignée circulaire	69	18.1	Élimination des dérangements du coupe-haies ou de la batterie	77
8	Introduction et extraction de la batterie	69	19	Caractéristiques techniques	79
8.1	Introduction de la batterie	69	19.1	Coupe-haies STIHL HLA 56	79
8.2	Extraction de la batterie	69			
9	Mise en marche et arrêt du coupe-haies	70			

La présente Notice d'emploi est protégée par des droits d'auteur. Tous droits réservés, en particulier tout droit de copie, de traduction et de traitement avec des systèmes électroniques quelconques.

19.2 Couteaux	79
19.3 Batterie STIHL AK	79
19.4 Niveaux sonores et taux de vibrations	79
19.5 REACH	79
20 Pièces de rechange et accessoires	80
20.1 Pièces de rechange et accessoires	80
21 Mise au rebut	80
21.1 Mise au rebut du coupe-haies et de la batterie	80
22 Déclaration de conformité UE	80
22.1 Coupe-haies STIHL HLA 56	80
23 Indications générales de sécurité pour outils électroportatifs	80
23.1 Introduction	80
23.2 Sécurité à l'endroit de travail	81
23.3 Sécurité relative au système électrique	81
23.4 Sécurité des personnes	81
23.5 Utilisation et emploi soigneux d'outils électroportatifs	82
23.6 Utilisation et emploi soigneux d'outils électroportatifs sans fil	83
23.7 Service après-vente	83
23.8 Consignes de sécurité applicables aux taille-haies	83

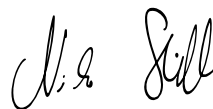
1 Préface

Chère cliente, cher client,

Nous sommes très heureux que vous ayez choisi un produit STIHL. Dans le développement et la fabrication de nos produits, nous mettons tout en œuvre pour garantir une excellente qualité répondant aux besoins de nos clients. Nos produits se distinguent par une grande fiabilité, même en cas de sollicitations extrêmes.

STIHL garantit également la plus haute qualité au niveau du service après-vente. Nos revendeurs spécialisés fournissent des conseils compétents, aident nos clients à se familiariser avec nos produits et assurent une assistance technique complète.

Nous vous remercions de votre confiance et vous souhaitons beaucoup de plaisir avec votre produit STIHL.



Dr. Nikolas Stihl

IMPORTANT ! LIRE CETTE NOTICE AVANT D'UTILISER CE PRODUIT ET LA CONSERVER PRÉCIEUSEMENT.

2 Informations concernant la présente Notice d'emploi

2.1 Documents applicables

Les prescriptions de sécurité locales doivent être respectées.

- En plus de la présente Notice d'emploi, il faut lire, bien comprendre et conserver les documents suivants :

- Consignes de sécurité Batterie STIHL AK
- Information de sécurité concernant les batteries STIHL et les produits STIHL à batterie intégrée : www.stihl.com/safety-data-sheets

2.2 Marquage des avertissements dans le texte

DANGER

Attire l'attention sur des dangers causant des blessures graves, voire mortelles.

- ▶ Les mesures indiquées peuvent éviter des blessures graves, voire mortelles.

AVERTISSEMENT

Attire l'attention sur des dangers qui **peuvent** causer des blessures graves, voire mortelles.

- ▶ Les mesures indiquées peuvent éviter des blessures graves, voire mortelles.

AVIS

Attire l'attention sur des dangers pouvant causer des dégâts matériels.

- ▶ Les mesures indiquées peuvent éviter des dégâts matériels.

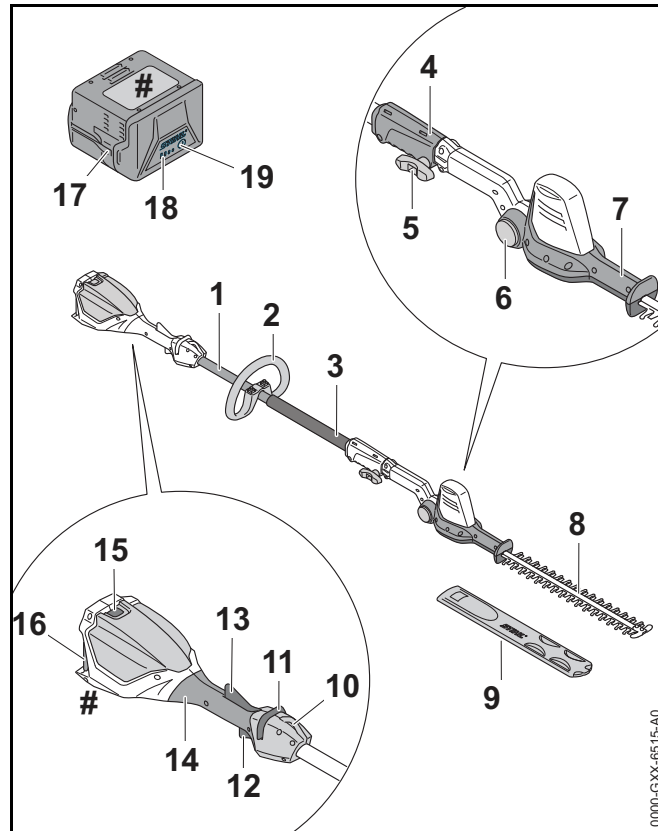
2.3 Symboles employés dans le texte



Ce symbole renvoie à un chapitre de la présente Notice d'emploi.

3 Vue d'ensemble

3.1 Coupe-haies et batterie



1 Tube

Le tube relie les différents composants.

2 Poignée circulaire

La poignée circulaire sert à tenir et mener le coupe-haies.

3 Gaine faisant office de poignée

La gaine faisant office de poignée sert à tenir et mener le coupe-haies.

4 Manchon d'accouplement

Le manchon d'accouplement relie le tube avec la barre de coupe.

5 Vis à garrot

La vis à garrot serre la barre de coupe sur le tube.

6 Bouton de verrouillage

Le bouton de verrouillage bloque le mécanisme de basculement de la barre de coupe.

7 Poignée de basculement

La poignée de basculement permet le réglage de l'angle de la barre de coupe.

8 Couteaux

Les couteaux coupent les branches.

9 Protège-couteaux

Le protège-couteaux protège contre le risque de contact avec les couteaux.

10 Anneau de suspension

L'anneau de suspension est prévu pour l'accrochage du système de portage.

11 Bouton poussoir de déverrouillage

Le bouton poussoir de déverrouillage déverrouille la gâchette de commande.

12 Gâchette de commande

La gâchette de commande met le coupe-haies en marche et l'arrête.

13 Levier Ergo

Le levier Ergo maintient le bouton poussoir de déverrouillage en place lorsqu'on lâche la gâchette de commande.

14 Poignée de commande

La poignée de commande sert à commander, tenir et mener le coupe-haies.

15 Levier de verrouillage

Le levier de verrouillage immobilise la batterie dans le logement pour batterie.

16 Logement pour batterie

Logement dans lequel on introduit la batterie.

17 Batterie

La batterie fournit au coupe-haies l'énergie nécessaire au fonctionnement.

18 DEL

Des diodes électroluminescentes (DEL) indiquent le niveau de charge de la batterie et signalent des dérangements.

19 Touche

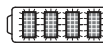
La touche active les DEL qui se trouvent sur la batterie.

Plaque signalétique avec numéro de machine**3.2 Symboles**

Les symboles d'avertissement qui peuvent être appliqués sur le coupe-haies et la batterie ont les significations suivantes :



1 DEL est allumée de couleur rouge. La batterie est trop chaude ou trop froide.



4 DEL clignotent de couleur rouge. Il y a un dérangement à l'intérieur de la batterie.



Niveau de puissance acoustique garanti selon la directive 2000/14/CE, en dB(A), pour permettre la comparaison des émissions sonores de différents produits.



Le chiffre situé à côté du symbole indique la capacité énergétique de la batterie suivant la spécification du fabricant des cellules. À l'utilisation pratique, la capacité énergétique réellement disponible est inférieure.



Ne pas jeter ce produit à la poubelle.

4 Prescriptions de sécurité

4.1 Symboles d'avertissement

Les symboles d'avertissement appliqués sur le coupe-haies et la batterie ont les significations suivantes :



Respecter les consignes de sécurité et les mesures à prendre.



Il est nécessaire de lire, de bien comprendre et de conserver précieusement cette Notice d'emploi.



Porter des lunettes de protection et un casque de protection.



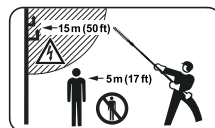
Porter des chaussures de protection.



Porter des gants de protection.



Ne pas toucher aux couteaux en mouvement.



Respecter la distance de sécurité indiquée.



Préserver le coupe-haies de la pluie et de l'humidité.



Retirer la batterie pour les pauses de travail, le transport, le rangement, la maintenance ou la réparation de la machine.



Préserver la batterie de la chaleur et du feu.



Préserver la batterie de la pluie et de l'humidité, et ne pas la plonger dans un liquide quelconque.



Respecter la plage de températures admissibles pour la batterie.

4.2 Utilisation conforme à la destination prévue

Le coupe-haies STIHL HLA 56 convient pour couper des plantes de couverture ou des haies, buissons ou broussailles de grande hauteur.

Le coupe-haies ne doit pas être utilisé sous la pluie.

Le coupe-haies est alimenté par une batterie STIHL AK.

⚠ AVERTISSEMENT

- L'utilisation de batteries qui ne sont pas autorisées par STIHL pour ce coupe-haies risque de causer des incendies et des explosions. Cela peut causer des dégâts matériels et des personnes risquent de subir des blessures très graves, voire mortelles.
 - ▶ Utiliser le coupe-haies avec une batterie STIHL AK.
- Si le coupe-haies ou la batterie n'est pas utilisé conformément à la destination prévue, cela peut causer des dégâts matériels et des personnes risquent de subir des blessures très graves, voire mortelles.
 - ▶ Utiliser le coupe-haies comme décrit dans la présente Notice d'emploi.
 - ▶ Utiliser la batterie comme décrit dans la Notice d'emploi de la batterie STIHL AK.

4.3 Exigences posées à l'utilisateur

⚠ AVERTISSEMENT

- Les personnes qui n'ont pas reçu de formation adéquate ne peuvent pas reconnaître ou évaluer les dangers du coupe-haies et de la batterie. L'utilisateur ou d'autres personnes risquent de subir des blessures graves, voire mortelles.



- ▶ Il est nécessaire de lire, de bien comprendre et de conserver précieusement cette Notice d'emploi.

- ▶ Si l'on confie le coupe-haies ou la batterie à une autre personne : il faut y joindre la Notice d'emploi.
- ▶ S'assurer que l'utilisateur remplit les conditions suivantes :
 - L'utilisateur est reposé.
 - L'utilisateur doit disposer de toute son intégrité physique, sensorielle et mentale pour être capable d'utiliser correctement le coupe-haies et la batterie et de travailler avec cet équipement. Si l'utilisateur ne dispose pas de toute l'intégrité physique, sensorielle et mentale requise, il ne doit travailler avec cet

équipement que sous la surveillance d'une personne responsable ou après avoir reçu, de cette personne responsable, toutes les instructions nécessaires.

- L'utilisateur est capable de reconnaître et d'évaluer les dangers du coupe-haies et de la batterie.
- L'utilisateur est majeur ou bien l'utilisateur faisant un apprentissage professionnel travaille sous la surveillance d'un instructeur conformément aux dispositions nationales applicables.
- Avant de travailler pour la première fois avec le coupe-haies, l'utilisateur a reçu les instructions nécessaires, du revendeur spécialisé STIHL ou d'une autre personne compétente.
- L'utilisateur ne se trouve pas sous l'influence de l'alcool, de drogues ou de médicaments.

- ▶ Au moindre doute : consulter un revendeur spécialisé STIHL.

4.4 Vêtements et équipement

⚠ AVERTISSEMENT

- Au cours du travail, les cheveux longs risquent d'être happés par le coupe-haies. L'utilisateur risque alors de subir des blessures graves.
 - ▶ Les personnes aux cheveux longs doivent les nouer et les assurer de telle sorte qu'ils ne risquent pas d'être happés par le coupe-haies.
- Au cours du travail, des objets peuvent être soulevés et projetés à haute vitesse. L'utilisateur risque d'être blessé.
 - ▶ Porter des lunettes de protection couvrant étroitement les yeux. Des lunettes de protection appropriées sont testées suivant la norme EN 166 ou suivant les prescriptions nationales spécifiques et vendues dans le commerce avec le marquage respectif.
- ▶ Porter un vêtement de coupe assez étroite et à manches longues, et un pantalon long.



- Une chute d'objets peut causer des blessures à la tête.



- ▶ Porter un casque.

- Au cours du travail, de la poussière peut être soulevée. La poussière inhalée peut nuire aux voies respiratoires et déclencher des réactions allergiques.

- ▶ Porter un masque antipoussière.

- Des vêtements mal appropriés risquent de se prendre dans le bois, les broussailles ou le coupe-haies. Les utilisateurs qui ne portent pas de vêtements appropriés risquent d'être grièvement blessés.

- ▶ Porter des vêtements de coupe assez étroite.
- ▶ Ne porter ni châle, ni bijoux.

- Si l'utilisateur porte des chaussures mal appropriées, il risque de déraiper. L'utilisateur risque d'être blessé.



- ▶ Porter des chaussures fermées, robustes et à semelle crantée antidérapante.

- Au cours du nettoyage ou de la maintenance, l'utilisateur peut entrer en contact avec les couteaux. L'utilisateur risque d'être blessé.



- ▶ Porter des gants de travail en matière résistante.

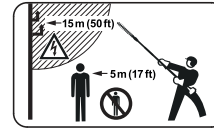
4.5 Aire de travail et voisinage

4.5.1 Coupe-haies

⚠ AVERTISSEMENT

- Des passants, des enfants et des animaux ne peuvent pas reconnaître et évaluer les dangers du coupe-haies et des objets soulevés et projetés par le coupe-haies. Des

passants, des enfants ou des animaux risquent d'être grièvement blessés, et des dégâts matériels peuvent survenir.



- ▶ Veiller à ce que les passants, les enfants et les animaux respectent une distance de sécurité de 5 m tout autour de l'aire de travail.

- ▶ Toujours respecter une distance de 5 m par rapport à tout objet.
- ▶ Ne pas laisser le coupe-haies sans surveillance.
- ▶ Veiller à ce que des enfants ne puissent pas jouer avec le coupe-haies.

- Le coupe-haies n'est pas protégé contre l'eau. Si l'on travaille sous la pluie ou dans une atmosphère humide, un choc électrique peut se produire. L'utilisateur risque de subir des blessures et le coupe-haies risque d'être endommagé.



- ▶ Ne pas travailler sous la pluie ou dans une atmosphère humide.

- Les composants électriques du coupe-haies peuvent produire des étincelles. Dans un environnement présentant des risques d'explosion ou à proximité de matières facilement inflammables, les étincelles peuvent causer des incendies ou des explosions. Cela peut causer des dégâts matériels et des personnes risquent de subir des blessures très graves, voire mortelles.

- ▶ Ne pas travailler dans un environnement présentant des risques d'explosion ou à proximité de matières facilement inflammables.

4.5.2 Batterie

▲ AVERTISSEMENT

- Des passants, des enfants ou des animaux ne peuvent pas reconnaître et évaluer les dangers de la batterie. Des passants, des enfants ou des animaux risquent d'être grièvement blessés.
 - ▶ Veiller à ce que des passants, des enfants ou des animaux ne s'approchent pas.
 - ▶ Ne pas laisser la batterie sans surveillance.
 - ▶ Veiller à ce que des enfants ne puissent pas jouer avec la batterie.
- La batterie n'est pas protégée contre toutes les influences de l'environnement. Si la batterie est exposée à certaines influences de l'environnement, la batterie risque de prendre feu ou d'exploser. Cela peut causer des dégâts matériels et des personnes risquent d'être grièvement blessées.



- ▶ Préserver la batterie de la chaleur et du feu.
- ▶ Ne jamais jeter la batterie au feu.



- ▶ Utiliser et conserver la batterie dans la plage de températures de - 10 °C à + 50 °C.



- ▶ Préserver la batterie de la pluie et de l'humidité, et ne pas la plonger dans un liquide quelconque.

- ▶ Tenir la batterie à l'écart de tout objet métallique.
- ▶ Ne pas soumettre la batterie à une forte pression.
- ▶ Ne pas exposer la batterie aux micro-ondes.
- ▶ Tenir la batterie à l'écart des produits chimiques et des sels.

4.6 Bon état pour une utilisation en toute sécurité

4.6.1 Coupe-haies

Le coupe-haies se trouve en bon état pour une utilisation en toute sécurité si les conditions suivantes sont remplies :

- Le coupe-haies ne présente aucun endommagement.
- Le coupe-haies est propre.
- Les éléments de commande fonctionnent et n'ont subi aucune modification.
- Les couteaux sont montés correctement.
- Seuls des accessoires d'origine STIHL destinés à ce coupe-haies sont montés.
- Les accessoires sont montés correctement.

▲ AVERTISSEMENT

- Si l'état impeccable requis pour la sécurité n'est pas garanti, il est possible que des composants ne fonctionnent plus correctement et que des dispositifs de sécurité soient mis hors service. Des personnes risquent alors de subir des blessures graves, voire mortelles.
 - ▶ Travailler uniquement avec un coupe-haies qui ne présente aucun endommagement.
 - ▶ Si le coupe-haies est encrassé : nettoyer le coupe-haies.
 - ▶ N'apporter aucune modification au coupe-haies.
 - ▶ Si les éléments de commande ne fonctionnent pas : ne pas travailler avec le coupe-haies.
 - ▶ Ne monter que des accessoires d'origine STIHL destinés à ce coupe-haies.
 - ▶ Monter les accessoires comme décrit dans la présente Notice d'emploi ou dans la Notice d'emploi de l'accessoire respectif.
 - ▶ N'introduire aucun objet dans les orifices du coupe-haies.
 - ▶ Au moindre doute : consulter un revendeur spécialisé STIHL.

4.6.2 Couteaux

Les couteaux se trouvent en bon état pour une utilisation en toute sécurité si les conditions suivantes sont remplies :

- Les couteaux ne présentent aucun endommagement.
- Les couteaux ne sont pas déformés.
- Les couteaux fonctionnent facilement.
- Les couteaux sont correctement affûtés.
- Les couteaux ne présentent pas de morfil.

▲ AVERTISSEMENT

- Si l'état impeccable requis pour la sécurité n'est pas garanti, il est possible que des composants des couteaux se détachent et soient projetés au loin. Des personnes risquent d'être grièvement blessées.
 - ▶ Travailler uniquement avec un couteau qui ne présente aucun endommagement.
 - ▶ Affûter et ébavurer correctement les couteaux.
 - ▶ Au moindre doute : consulter un revendeur spécialisé STIHL.

4.6.3 Batterie

La batterie se trouve en bon état pour une utilisation en toute sécurité si les conditions suivantes sont remplies :

- La batterie ne présente aucun endommagement.
- La batterie est propre et sèche.
- La batterie fonctionne et n'a subi aucune modification.

▲ AVERTISSEMENT

- Si la batterie n'est pas dans l'état impeccable requis pour la sécurité, elle ne peut plus fonctionner correctement. Des personnes risquent d'être grièvement blessées.
 - ▶ Ne travailler qu'avec une batterie qui ne présente aucun endommagement et fonctionne correctement.
 - ▶ Ne pas recharger une batterie endommagée ou défectueuse.

- ▶ Si la batterie est encrassée ou mouillée : nettoyer la batterie et la faire sécher.
- ▶ N'apporter aucune modification à la batterie.
- ▶ N'introduire aucun objet dans les orifices de la batterie.
- ▶ Ne pas court-circuiter les contacts de la batterie avec des objets métalliques.
- ▶ Ne pas ouvrir la batterie.
- En cas d'endommagement de la batterie, du liquide peut s'écouler. Si le liquide entre en contact avec la peau ou les yeux, il peut causer une irritation de la peau ou des yeux.
 - ▶ Éviter tout contact avec ce liquide.
 - ▶ En cas de contact accidentel avec la peau : les surfaces de la peau touchées doivent être savonnées et lavées à grande eau.
 - ▶ En cas de contact accidentel avec les yeux : se rincer les yeux à grande eau pendant au moins 15 minutes et consulter un médecin.
- Une batterie endommagée ou défectueuse peut dégager une odeur inhabituelle ou de la fumée, ou s'enflammer. Cela peut causer des dégâts matériels et des personnes risquent de subir des blessures très graves, voire mortelles.
 - ▶ Si la batterie dégage une odeur inhabituelle ou de la fumée : ne pas utiliser la batterie, la tenir à l'écart de toute matière inflammable.
 - ▶ Si la batterie brûle : essayer d'éteindre la batterie avec un extincteur ou de l'eau.

4.7 Utilisation

▲ AVERTISSEMENT

- Dans certaines situations, l'utilisateur ne peut plus travailler avec la concentration nécessaire. L'utilisateur risque alors de trébucher, de tomber et de subir des blessures graves.
 - ▶ Travailler calmement et de façon réfléchie.
 - ▶ Si les conditions d'éclairage et de visibilité sont mauvaises : ne pas travailler avec le coupe-haies.

- ▶ Le coupe-haies ne doit être manié que par une seule personne.
- ▶ Faire attention aux obstacles.
- ▶ Travailler en se tenant debout sur le sol et veiller à ne pas risquer de perdre l'équilibre. S'il est nécessaire de travailler en hauteur : utiliser une nacelle élévatrice ou un échafaudage stable.
- ▶ Si l'on constate des signes de fatigue : faire une pause.
- Si l'utilisateur travaille en tenant la machine à bras levés, à une hauteur supérieure à celle de ses épaules, il risque de se fatiguer plus rapidement. L'utilisateur risque alors de subir des blessures graves.
 - ▶ Le cas échéant, ne pas travailler longtemps à bras levés à une hauteur supérieure aux épaules.
 - ▶ Faire des pauses.
- Si le couteau en mouvement heurte un objet dur, cela peut freiner brusquement son mouvement. Sous l'effet des forces de réaction engendrées alors, l'utilisateur risque de perdre le contrôle du coupe-haies et d'être grièvement blessé.
 - ▶ Tenir fermement le coupe-haies à deux mains.
 - ▶ Avant d'entreprendre le travail, examiner la haie pour constater si elle renferme des objets durs. Le cas échéant, enlever ces objets.
- Les couteaux en mouvement risquent de couper l'utilisateur. L'utilisateur risque alors de subir des blessures graves.



- ▶ Ne pas toucher aux couteaux en mouvement.
- ▶ Si les couteaux sont bloqués par un objet quelconque : arrêter le coupe-haies et retirer la batterie. Enlever seulement ensuite l'objet coincé.

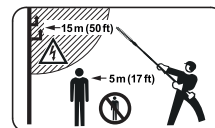
- Si, au cours du travail, l'on constate un changement d'état ou un comportement inhabituel du coupe-haies, il est possible que le coupe-haies ne soit plus dans l'état requis

pour une utilisation en toute sécurité. Cela peut causer des dégâts matériels et des personnes risquent d'être grièvement blessées.

- ▶ Arrêter le travail, retirer la batterie et consulter un revendeur spécialisé STIHL.
- Au cours du travail, le coupe-haies peut produire des vibrations.
 - ▶ Porter des gants.
 - ▶ Faire des pauses.
 - ▶ Si l'on constate des symptômes qui pourraient signaler une perturbation de l'irrigation sanguine des mains : consulter un médecin.
- Lorsqu'on relâche la gâchette de commande, les couteaux fonctionnent encore pendant env. 1 seconde. En entrant en contact avec les couteaux, des personnes risquent de se couper. Des personnes risquent d'être grièvement blessées.
 - ▶ Attendre que les couteaux soient arrêtés.
- Dans une situation dangereuse, l'utilisateur peut paniquer et être incapable de déboucler le système de portage et de s'en séparer. L'utilisateur risque alors de subir des blessures graves.
 - ▶ Il faut donc s'exercer à enlever le système de portage.

⚠ DANGER

- Si l'on travaille dans le voisinage de câbles électriques sous tension, les couteaux risquent d'entrer en contact avec les câbles sous tension et de les endommager. L'utilisateur peut alors subir des blessures graves, voire mortelles.



- ▶ Respecter une distance d'au moins 15 m par rapport à toute ligne électrique sous tension.

4.8 Transport

4.8.1 Coupe-haies

⚠ AVERTISSEMENT

- Au cours du transport, le coupe-haies risque de se renverser ou de se déplacer. Cela peut causer des dégâts matériels et des personnes risquent d'être blessées.



- ▶ Retirer la batterie.

- ▶ Glisser le protège-couteaux par-dessus les couteaux de telle sorte que les couteaux soient intégralement recouverts.
- ▶ Assurer le coupe-haies avec des sangles ou un filet, de telle sorte qu'il ne risque pas de se renverser ou de se déplacer.

4.8.2 Batterie

⚠ AVERTISSEMENT

- La batterie n'est pas protégée contre toutes les influences de l'environnement. Si la batterie est exposée à certaines influences de l'environnement, elle risque d'être endommagée et cela peut causer des dégâts matériels.
 - ▶ Ne pas transporter une batterie endommagée.
 - ▶ Transporter la batterie dans un emballage non-conducteur d'électricité.
- Au cours du transport, la batterie risque de se renverser ou de se déplacer. Cela peut causer des dégâts matériels et des personnes risquent d'être blessées.
 - ▶ Immobiliser la batterie dans l'emballage de telle sorte qu'elle ne puisse pas se déplacer.
 - ▶ Assurer l'emballage de telle sorte qu'il ne puisse pas se déplacer.

4.9 Rangement

4.9.1 Coupe-haies

⚠ AVERTISSEMENT

- Les enfants ne peuvent pas reconnaître et évaluer les dangers du coupe-haies. Les enfants risquent d'être grièvement blessés.



- ▶ Retirer la batterie.

- ▶ Glisser le protège-couteaux par-dessus les couteaux de telle sorte que les couteaux soient intégralement recouverts.
- ▶ Conserver le coupe-haies hors de portée des enfants.
- L'humidité risque d'entraîner une corrosion des contacts électriques du coupe-haies et des composants métalliques. Cela risquerait d'endommager le coupe-haies.



- ▶ Retirer la batterie.

- ▶ Conserver le coupe-haies au propre et au sec.
- Si des câbles électriques ou des conduites sont posés dans le mur, on risque de les endommager en fixant le support mural au mur. Un contact avec des câbles

électriques peut causer un choc électrique. Cela peut causer des dégâts matériels et des personnes risquent d'être grièvement blessées.

- ▶ S'assurer qu'il n'y a pas de câbles électriques, ni de conduites dans le mur, à l'endroit prévu pour la fixation.
- Si le support mural n'est pas fixé au mur comme décrit dans la présente Notice d'emploi, le support mural ou le coupe-haies risque de tomber. Cela peut causer des dégâts matériels et des personnes risquent d'être blessées.
- ▶ Fixer le support mural au mur comme décrit dans la présente Notice d'emploi.

4.9.2 Batterie

⚠ AVERTISSEMENT

- Les enfants ne peuvent pas reconnaître et évaluer les dangers de la batterie. Les enfants risquent d'être grièvement blessés.
 - ▶ Conserver la batterie hors de portée des enfants.
- La batterie n'est pas protégée contre toutes les influences de l'environnement. Si la batterie est exposée à certaines influences de l'environnement, elle risque d'être endommagée.
 - ▶ Conserver la batterie au propre et au sec.
 - ▶ Conserver la batterie dans un local fermé.
 - ▶ Conserver la batterie séparément du coupe-haies et du chargeur.
 - ▶ Conserver la batterie dans un emballage non-conducteur d'électricité.
 - ▶ Conserver la batterie dans la plage de températures de - 10 °C à + 50 °C.

4.10 Nettoyage, maintenance et réparation

⚠ AVERTISSEMENT

- Si l'on ne retire pas la batterie avant le nettoyage, la maintenance ou la réparation, le coupe-haies risque d'être mis en marche par mégarde. Cela peut causer des dégâts matériels et des personnes risquent d'être grièvement blessées.











- ▶ Retirer la batterie.

- Un nettoyage avec des détergents agressifs, un jet d'eau ou des objets pointus peut endommager le coupe-haies, les couteaux ou la batterie. Si le coupe-haies, les couteaux ou la batterie ne sont pas nettoyés comme il faut, il est possible que des composants ne fonctionnent plus correctement et que des dispositifs de sécurité soient mis hors service. Des personnes risquent d'être grièvement blessées.
 - ▶ Nettoyer le coupe-haies, les couteaux et la batterie comme décrit dans la présente Notice d'emploi.
- Si le coupe-haies, les couteaux ou la batterie ne sont pas entretenus ou réparés comme il faut, il est possible que des composants ne fonctionnent plus correctement et que des dispositifs de sécurité soient mis hors service. Des personnes risquent de subir des blessures graves, voire mortelles.
 - ▶ Ne pas effectuer soi-même la maintenance ou la réparation du coupe-haies et de la batterie.
 - ▶ Si une maintenance ou une réparation du coupe-haies ou de la batterie s'avère nécessaire : consulter un revendeur spécialisé STIHL.
 - ▶ Procéder à la maintenance des couteaux comme décrit dans la présente Notice d'emploi.
- Lors du nettoyage, de la maintenance ou de la réparation des couteaux, l'utilisateur risque de se couper en entrant en contact avec les dents de coupe acérées. L'utilisateur risque d'être blessé.
 - ▶ Porter des gants de travail en matière résistante.

5 Préparatifs avant l'utilisation du coupe-haies

5.1 Préparatifs avant l'utilisation du coupe-haies

Chaque fois, avant de commencer le travail, il faut effectuer les opérations suivantes :

- ▶ S'assurer que les composants suivants se trouvent dans l'état impeccable requis pour la sécurité :
 - Coupe-haies,  4.6.1.
 - Couteaux,  4.6.2.
 - Batterie,  4.6.3.
- ▶ Contrôler la batterie,  10.2.
- ▶ Recharger complètement la batterie comme décrit dans la Notice d'emploi des chargeurs STIHL AL 101, 300, 500.
- ▶ Nettoyer le coupe-haies,  15.1.
- ▶ Monter la barre de coupe,  7.1.
- ▶ Monter la poignée circulaire,  7.2.
- ▶ Contrôler les éléments de commande,  10.1.
 - ▶ Si au cours du contrôle des éléments de commande 3 DEL de la batterie clignotent de couleur rouge : retirer la batterie et consulter un revendeur spécialisé STIHL. Il y a un dérangement à l'intérieur du coupe-haies.
- ▶ Si ces opérations ne peuvent pas être exécutées : ne pas utiliser le coupe-haies, mais consulter un revendeur spécialisé STIHL.

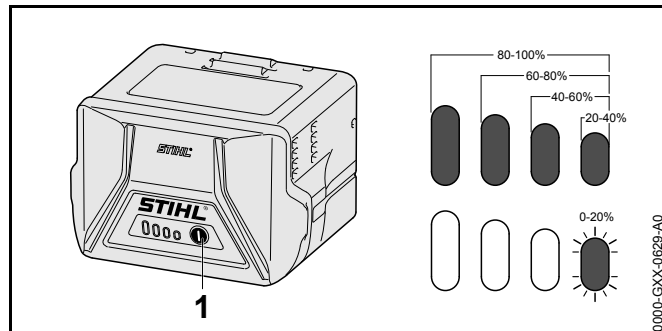
6 Recharge de la batterie et DEL

6.1 Recharge de la batterie

Le temps de recharge dépend de différents facteurs, par ex. de la température de la batterie ou de la température ambiante. Le temps de recharge réel peut donc différer du temps de recharge indiqué dans la documentation. Pour le temps de recharge, voir www.stihl.com/charging-times.

- ▶ Recharger la batterie comme décrit dans la Notice d'emploi des chargeurs STIHL AL 101, 300, 500.

6.2 Affichage du niveau de charge




- ▶ Enfoncer la touche (1).
Les diodes électroluminescentes (DEL) s'allument de couleur verte pendant env. 5 secondes et indiquent le niveau de charge actuel.
- ▶ Si la DEL droite clignote de couleur verte : recharger la batterie.

6.3 DEL sur la batterie

Les diodes électroluminescentes (DEL) peuvent indiquer le niveau de charge de la batterie ou signaler des dérangements. Les DEL peuvent être allumées continuellement ou clignoter de couleur verte ou rouge.

Si les DEL sont allumées ou clignotent de couleur verte, elles indiquent le niveau de charge actuel.

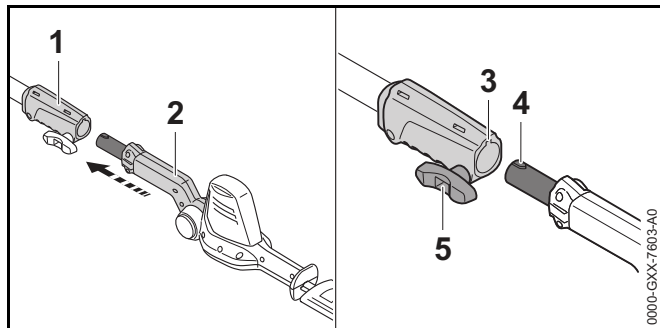
- ▶ Si les LED sont allumées ou clignotent de couleur rouge : éliminer les dérangements,  18.
Il y a un dérangement dans le coupe-haies ou dans la batterie.

7 Assemblage du coupe-haies

7.1 Montage de la barre de coupe

- ▶ Retirer la batterie.

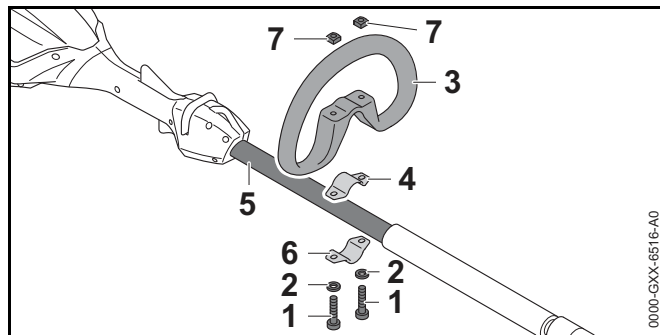
- ▶ Glisser le protège-couteaux par-dessus les couteaux de telle sorte que les couteaux soient intégralement recouverts.



- ▶ Positionner le manchon d'accouplement (1) et la barre de coupe (2) de telle sorte que la rainure (3) et le téton (4) soient orientés vers le haut.
- ▶ Pousser la barre de coupe (2) dans le manchon (1).
- ▶ Tourner la vis à garrot (5) dans le sens des aiguilles d'une montre et la serrer fermement à la main.

7.2 Montage de la poignée circulaire

- ▶ Arrêter le coupe-haies et retirer la batterie.

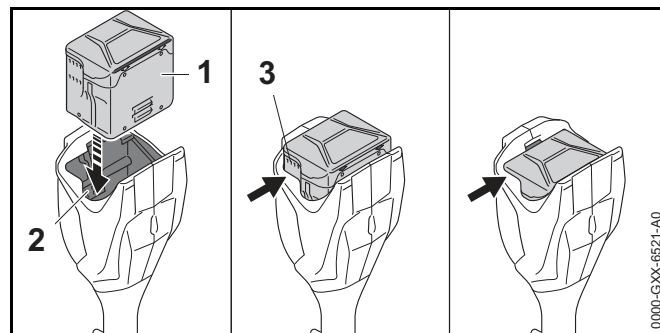


- ▶ Poser le collier (4) dans la poignée circulaire (3).
- ▶ Poser la poignée circulaire (3) avec le collier (4) sur le tube (5).
- ▶ Poser les rondelles (2) sur les vis (1).

- ▶ Presser le collier (6) contre le tube (5).
- ▶ Passer les vis (1) à travers les trous de la poignée circulaire (3) et des colliers (4 et 6).
- ▶ Visser et serrer fermement les écrous (7).

8 Introduction et extraction de la batterie

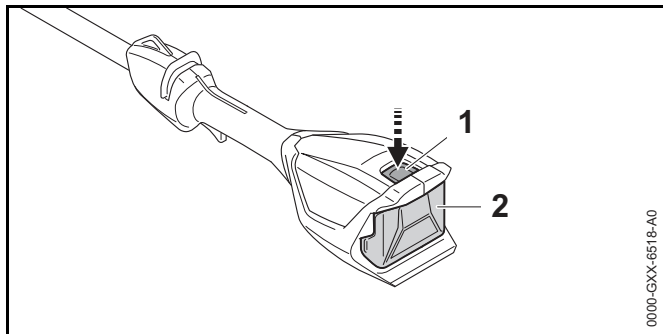
8.1 Introduction de la batterie



- ▶ Introduire la batterie (1) dans le logement pour batterie (2) et l'enfoncer jusqu'à ce qu'un déclic soit audible. Les fentes de ventilation (3) sont encore visibles et la batterie (1) est retenue dans le logement pour batterie (2). Il n'y a pas de contact électrique entre le coupe-haies et la batterie (1).
- ▶ Enfoncer la batterie (1) à fond dans le logement pour batterie (2). La batterie (1) s'encliquette avec un second déclic et les fentes de ventilation (3) ne sont plus visibles.

8.2 Extraction de la batterie

- ▶ Placer le coupe-haies sur une surface plane.
- ▶ Tenir une main devant le logement pour batterie, de telle sorte que la batterie (2) ne risque pas de tomber.

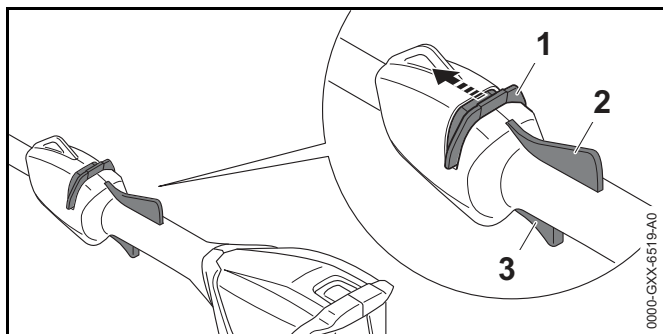


- ▶ Enfoncez le levier de verrouillage (1). La batterie (2) est déverrouillée et peut être retirée.

9 Mise en marche et arrêt du coupe-haies

9.1 Mise en marche du coupe-haies

- ▶ Avec une main, tenir le coupe-haies par la poignée de commande, en entourant la poignée de commande avec le pouce.
- ▶ Avec l'autre main, tenir le coupe-haies par la poignée circulaire ou par la gaine faisant office de poignée, en entourant la poignée circulaire ou la gaine faisant office de poignée avec le pouce.



- ▶ Avec le pouce, pousser le bouton poussoir de déverrouillage (1) en direction de la barre de coupe et le maintenir dans cette position.

- ▶ Enfoncez le levier Ergo (2) avec la main et le maintenir enfoncé. Le bouton poussoir de déverrouillage (1) peut être relâché.
- ▶ Enfoncez la gâchette de commande (3) avec l'index et la maintenir enfoncée. Le coupe-haies accélère et les couteaux sont actionnés.

9.2 Arrêt du coupe-haies

- ▶ Relâcher la gâchette de commande et le levier Ergo.
- ▶ Attendre, env. 1 seconde, jusqu'à ce que les lames soient arrêtées.
- ▶ Si au bout d'env. 1 seconde les lames sont toujours en mouvement : retirer la batterie et consulter un revendeur spécialisé STIHL. Le coupe-haies est défectueux.

10 Contrôle du coupe-haies et de la batterie

10.1 Contrôle des éléments de commande

Bouton poussoir de déverrouillage, levier Ergo et gâchette de commande

- ▶ Retirer la batterie.
- ▶ Essayer d'enfoncer la gâchette de commande sans actionner le bouton poussoir de déverrouillage.
- ▶ S'il est possible d'enfoncer la gâchette de commande : ne pas utiliser le coupe-haies, mais consulter un revendeur spécialisé STIHL. Le bouton poussoir de déverrouillage est défectueux.
- ▶ Avec le pouce, pousser le bouton poussoir de déverrouillage en direction de la barre de coupe et le maintenir dans cette position.
- ▶ Enfoncez le levier Ergo et le maintenir enfoncé.
- ▶ Enfoncez la gâchette de commande. Le bouton poussoir de déverrouillage peut être relâché.
- ▶ Relâcher la gâchette de commande et le levier Ergo.

- ▶ Si le bouton poussoir de déverrouillage, la gâchette de commande ou le levier Ergo fonctionne difficilement ou ne revient pas dans sa position initiale, sous l'effet de son ressort : ne pas utiliser le coupe-haies, mais consulter un revendeur spécialisé STIHL.

Le bouton poussoir de déverrouillage, la gâchette de commande ou le levier Ergo est défectueux.

Mise en marche du coupe-haies

- ▶ Introduire la batterie.
- ▶ Pousser le bouton poussoir de déverrouillage en direction de la barre de coupe et le maintenir.
- ▶ Enfoncer le levier Ergo et le maintenir enfoncé.
- ▶ Enfoncer la gâchette de commande et la maintenir enfoncée.
Les couteaux se mettent en mouvement.
- ▶ Si 3 DEL clignotent de couleur rouge : retirer la batterie et consulter un revendeur spécialisé STIHL.
Il y a un dérangement à l'intérieur du coupe-haies.
- ▶ Relâcher la gâchette de commande.
Les lames s'arrêtent dans un délai d'env. 1 seconde.
- ▶ Si au bout d'env. 1 seconde les couteaux sont toujours en mouvement : retirer la batterie et consulter un revendeur spécialisé STIHL.
Le coupe-haies est défectueux.

10.2 Contrôle de la batterie

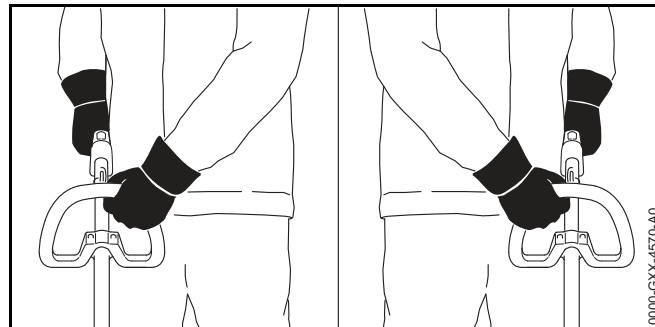
- ▶ Appuyer sur la touche de la batterie.
Les DEL sont allumées continuellement ou clignotent.
- ▶ Si les DEL ne sont pas allumées continuellement et ne clignotent pas non plus : ne pas utiliser la batterie, mais consulter un revendeur spécialisé STIHL.
Il y a un dérangement dans la batterie.

11 Travail avec le coupe-haies

11.1 Prise en mains et utilisation du coupe-haies

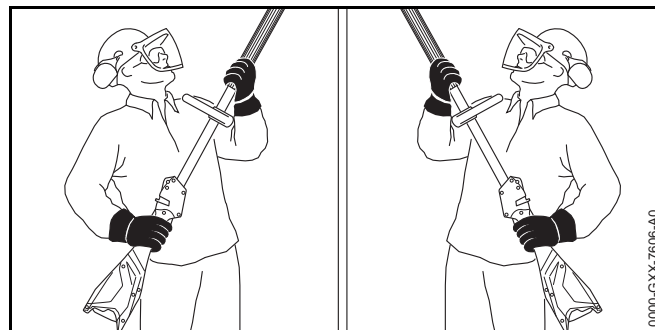
Suivant l'application, le coupe-haies peut être tenu et mené de différentes manières.

Poignée circulaire



- ▶ Avec une main, tenir le coupe-haies par la poignée de commande, en entourant la poignée de commande avec le pouce.
- ▶ Avec l'autre main, tenir le coupe-haies par la poignée circulaire, en entourant la poignée circulaire avec le pouce.

Gaine faisant office de poignée

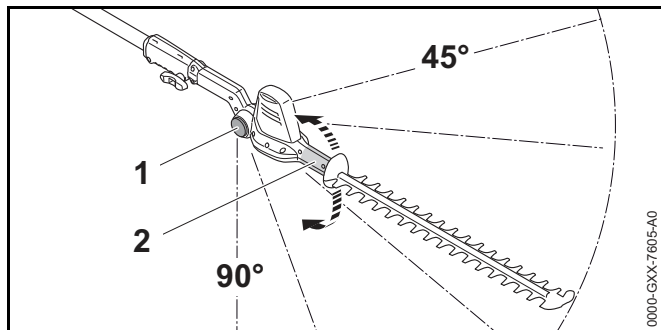


- ▶ Avec une main, tenir le coupe-haies par la poignée de commande, en entourant la poignée de commande avec le pouce.
- ▶ Avec l'autre main, tenir le coupe-haies par la gaine faisant office de poignée, en entourant la gaine avec le pouce.

11.2 Réglage de l'angle de la barre de coupe

L'angle de la barre de coupe peut être réglé en fonction de l'utilisation prévue et de la taille de l'utilisateur et ce, dans 2 positions vers le haut et dans 4 positions vers le bas.

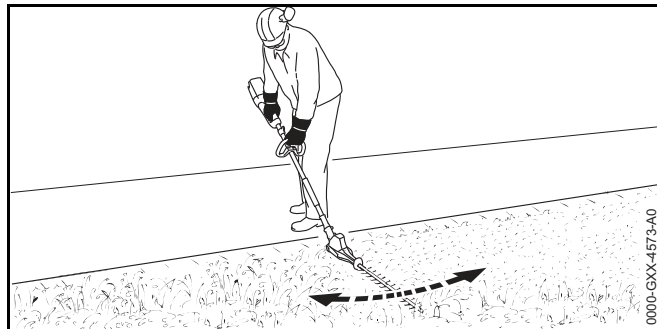
- ▶ Arrêter le coupe-haies et retirer la batterie.



- ▶ Prendre la poignée de basculement (2) dans la main et la tenir fermement.
- ▶ Enfoncer les boutons de blocage (1) des deux côtés et les maintenir enfoncés.
- ▶ Régler l'angle souhaité.
- ▶ Relâcher les boutons de blocage (1) des deux côtés.
- ▶ Déplacer la poignée de basculement (2) jusqu'à ce que la barre de coupe s'encliquette. L'angle de la barre de coupe est réglé.

11.3 Coupe

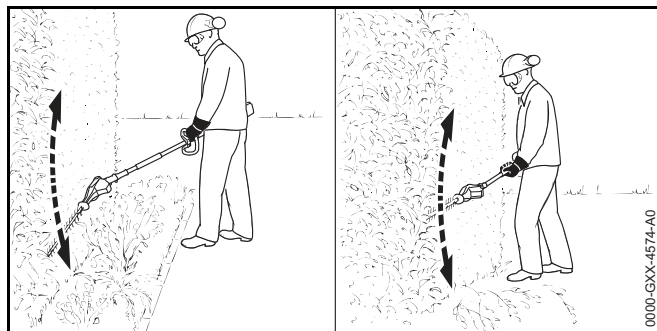
Coupe à proximité du sol



- ▶ Rabattre la barre de coupe.
- ▶ Mener le coupe-haies en décrivant un mouvement de va-et-vient régulier.
- ▶ Avancer lentement et en restant concentré sur le travail.
- ▶ Si le rendement de coupe baisse : affûter les lames.

Coupe à la verticale

- ▶ Couper préalablement les branches épaisses avec un sécateur ou une tronçonneuse.

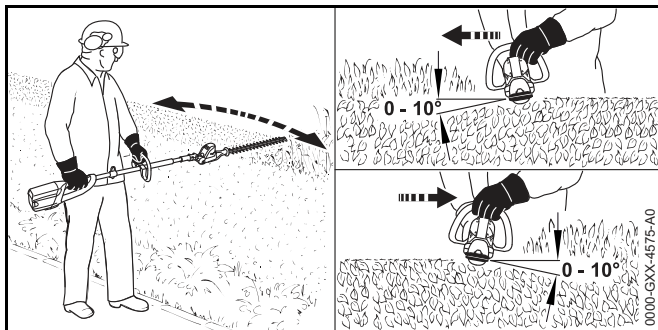


- ▶ S'il est nécessaire d'effectuer la coupe en se tenant à une certaine distance de la haie : régler la barre de coupe sous l'angle adéquat.
- ▶ Couper la haie en décrivant avec le coupe-haies un mouvement de va-et-viens en arc de cercle.

- ▶ Avancer lentement et en restant concentré sur le travail.
- ▶ Couper l'autre côté de la haie en procédant de la même manière.
- ▶ Si le rendement de coupe baisse : affûter les lames.

Coupe à l'horizontale

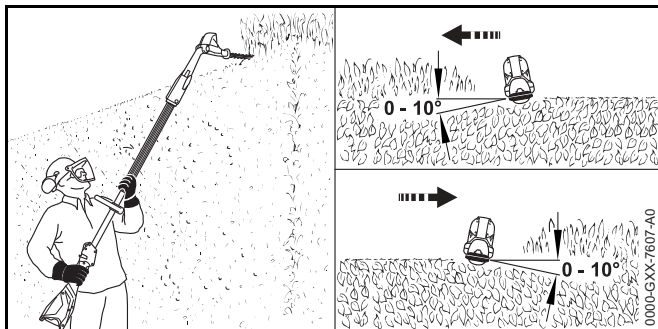
- ▶ Couper préalablement les branches épaisses avec un sécateur ou une tronçonneuse.



- ▶ Sur le faite de la haie, présenter la barre de coupe sous un angle de 0° à 10° .
- ▶ Couper la haie en menant le coupe-haies à l'horizontale et en décrivant un mouvement de va-et-vient en arc de cercle.
- ▶ Si le rendement de coupe baisse : affûter les lames.

Coupe par le haut

- ▶ Couper préalablement les branches épaisses avec un sécateur ou une tronçonneuse.



- ▶ Rabattre complètement la barre de coupe.
- ▶ Sur le faite de la haie, présenter la barre de coupe sous un angle de 0° à 10° .
- ▶ Couper la haie en menant le coupe-haies à l'horizontale et en décrivant un mouvement de va-et-vient en arc de cercle.
- ▶ Si le rendement de coupe baisse : affûter les lames.

12 Après le travail

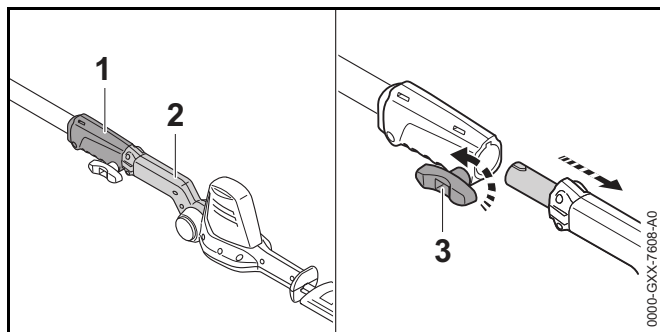
12.1 Après le travail

- ▶ Arrêter le coupe-haies et retirer la batterie.
- ▶ Si le coupe-haies est mouillé : laisser sécher le coupe-haies.
- ▶ Nettoyer le coupe-haies.
- ▶ Nettoyer les couteaux.
- ▶ Glisser le protège-couteaux par-dessus les couteaux de telle sorte que les couteaux soient intégralement recouverts.
- ▶ Nettoyer la batterie.

13 Transport

13.1 Transport du coupe-haies

- ▶ Arrêter le coupe-haies et retirer la batterie.
- ▶ Glisser le protège-couteaux par-dessus les couteaux de telle sorte que les couteaux soient intégralement recouverts.



- ▶ Tourner la vis à garrot (3) dans le sens inverse des aiguilles d'une montre.
- ▶ Extraire la barre de coupe (2) du manchon d'accouplement (1).
- ▶ Porter la barre de coupe d'une main, de telle sorte que les couteaux soient orientés vers l'arrière.
- ▶ Si l'on doit transporter le coupe-haies dans un véhicule : sécuriser le coupe-haies de telle sorte que le coupe-haies ne puisse pas se renverser ou se déplacer.

13.2 Transport de la batterie

- ▶ Arrêter le coupe-haies et retirer la batterie.
- ▶ S'assurer que la batterie se trouve dans l'état impeccable requis pour la sécurité.
- ▶ Emballer la batterie de telle sorte que les conditions suivantes soient remplies :
 - L'emballage n'est pas conducteur d'électricité.
 - La batterie ne peut pas se déplacer dans l'emballage.
- ▶ Assurer l'emballage de telle sorte qu'il ne puisse pas se déplacer.

La batterie est soumise aux exigences applicables au transport de marchandises dangereuses. La batterie est classée dans la catégorie UN 3480 (batteries lithium-ion) et elle a été testée conformément aux prescriptions du « Manuel d'épreuves et de critères », partie III, sous-section 38.3 de l'ONU.

Pour les prescriptions relatives au transport, voir : www.stihl.com/safety-data-sheets.

14 Rangement

14.1 Rangement du coupe-haies

- ▶ Arrêter le coupe-haies et retirer la batterie.
- ▶ Glisser le protège-couteaux par-dessus les couteaux de telle sorte que les couteaux soient intégralement recouverts.
- ▶ Ranger le coupe-haies de telle sorte que les conditions suivantes soient remplies :
 - Le coupe-haies se trouve hors de portée des enfants.
 - Le coupe-haies est propre et sec.

14.2 Rangement de la batterie

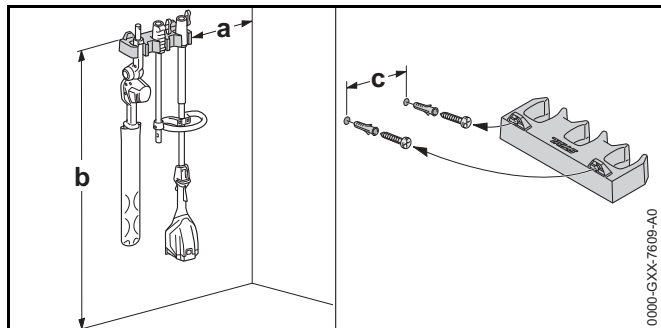
STIHL conseille de conserver la batterie avec un niveau de charge compris entre 40 % et 60 % (2 DEL allumées de couleur verte).

- ▶ Ranger la batterie de telle sorte que les conditions suivantes soient remplies :
 - La batterie se trouve hors de portée des enfants.
 - La batterie est propre et sèche.
 - La batterie est conservée dans un local fermé.
 - La batterie est séparée du coupe-haies et du chargeur.
 - La batterie se trouve dans un emballage non-conducteur d'électricité.
 - La batterie se trouve dans une plage de températures de - 10 °C à + 50 °C.

14.3 Rangement du coupe-haies dans le support mural

Le coupe-haies peut être rangé dans le support mural.

Montage du support mural



- ▶ Monter le support mural sur un mur en respectant les conditions suivantes :
 - On utilise le matériel de fixation approprié.
 - Le support mural est à l'horizontale.
 - Les cotes suivantes sont respectées :
 - a = au moins 20 cm
 - b = au moins 130 cm
 - c = 22,8 cm

Mise en place du coupe-haies dans le support mural

- ▶ Arrêter le coupe-haies et retirer la batterie.
- ▶ Glisser le protège-couteaux par-dessus les couteaux de telle sorte que les couteaux soient intégralement recouverts.
- ▶ Désassembler le coupe-haies.
- ▶ Accrocher le tube avec le manchon d'accouplement.
- ▶ Accrocher la barre de coupe avec la poignée de basculement.

15 Nettoyage

15.1 Nettoyage du coupe-haies

- ▶ Arrêter le coupe-haies et retirer la batterie.
- ▶ Nettoyer les fentes de ventilation à l'aide d'un pinceau.

- ▶ Nettoyer le coupe-haies avec un chiffon humide ou un produit STIHL dissolvant la résine.

15.2 Nettoyage des couteaux

- ▶ Arrêter le coupe-haies et retirer la batterie.
- ▶ Pulvériser du produit STIHL dissolvant la résine sur les deux faces des couteaux.
- ▶ Introduire la batterie.
- ▶ Faire fonctionner le coupe-haies pendant 5 secondes. Les couteaux se mettent en mouvement. Le produit STIHL dissolvant la résine se répartit uniformément.

15.3 Nettoyage de la batterie

- ▶ Nettoyer la batterie avec un chiffon humide.

16 Maintenance

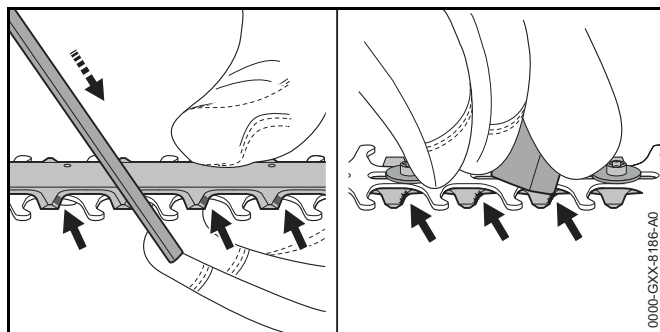
16.1 Affûtage des couteaux

STIHL recommande de faire affûter les couteaux par un revendeur spécialisé STIHL.

AVERTISSEMENT

Les dents de coupe des couteaux sont acérées. L'utilisateur risque de se couper.

- ▶ Porter des gants de travail en matière résistante.
-
- ▶ Arrêter le coupe-haies et retirer la batterie.



- ▶ Affûter chaque tranchant du couteau supérieur avec une lime plate STIHL, en avançant. Respecter alors l'angle d'affûtage indiqué, 19.2.
- ▶ Retourner le coupe-haies.
- ▶ Ébavurer chaque tranchant par le dessous du couteau.
- ▶ Éliminer la poussière produite au cours de l'affûtage, à l'aide d'un chiffon humide.
- ▶ Pulvériser du produit STIHL dissolvant la résine sur les deux faces des couteaux.
- ▶ Faire fonctionner le coupe-haies pendant 5 secondes. Les couteaux se mettent en mouvement. Le produit STIHL dissolvant la résine se répartit uniformément.
- ▶ Au moindre doute : consulter un revendeur spécialisé STIHL.

17 Réparation

17.1 Réparation du coupe-haies et de la batterie

L'utilisateur ne peut pas réparer lui-même le coupe-haies, les couteaux, ni la batterie.

- ▶ Si le coupe-haies ou les couteaux sont endommagés : ne pas utiliser le coupe-haies, mais consulter un revendeur spécialisé STIHL.
- ▶ Si la batterie est défectueuse ou endommagée : remplacer la batterie.

18 Dépannage

18.1 Élimination des dérangements du coupe-haies ou de la batterie

Dérangement	DEL sur la batterie	Cause	Remède
Le coupe-haies ne démarre pas à la mise en circuit.	1 DEL clignote de couleur verte.	Le niveau de charge de la batterie est trop faible.	► Recharger complètement la batterie comme décrit dans la Notice d'emploi des chargeurs STIHL AL 101, 300, 500.
	1 DEL est allumée de couleur rouge.	La batterie est trop chaude ou trop froide.	► Retirer la batterie. ► Laisser la batterie se refroidir ou se réchauffer.
	3 DEL clignent de couleur rouge.	Il y a un dérangement à l'intérieur du coupe-haies.	► Retirer la batterie. ► Nettoyer les contacts électriques du logement pour batterie. ► Introduire la batterie. ► Mettre le coupe-haies en marche. ► Si 3 DEL clignent encore de couleur rouge : ne pas utiliser le coupe-haies, mais consulter un revendeur spécialisé STIHL.
		Les couteaux fonctionnent difficilement.	► Pulvériser du produit STIHL dissolvant la résine sur les deux faces des couteaux. ► Si 3 DEL clignent encore de couleur rouge : ne pas utiliser le coupe-haies, mais consulter un revendeur spécialisé STIHL.
	3 DEL sont allumées de couleur rouge.	Le coupe-haies est trop chaud.	► Retirer la batterie. ► Laisser le coupe-haies refroidir.
	4 DEL clignent de couleur rouge.	Il y a un dérangement à l'intérieur de la batterie.	► Retirer la batterie et la remettre en place. ► Mettre le coupe-haies en marche. ► Si 4 DEL clignent encore de couleur rouge : ne pas utiliser la batterie, mais consulter un revendeur spécialisé STIHL.
		La connexion électrique entre le coupe-haies et la batterie est coupée.	► Retirer la batterie. ► Nettoyer les contacts électriques du logement pour batterie. ► Introduire la batterie.
		Le coupe-haies ou la batterie est humide.	► Faire sécher le coupe-haies ou la batterie.

Dérangement	DEL sur la batterie	Cause	Remède
Le coupe-haies s'arrête au cours de l'utilisation.	3 DEL sont allumées de couleur rouge.	Le coupe-haies est trop chaud.	<ul style="list-style-type: none"> ▶ Retirer la batterie. ▶ Laisser le coupe-haies refroidir.
		Il y a un dérangement électrique.	<ul style="list-style-type: none"> ▶ Retirer la batterie et la remettre en place. ▶ Mettre le coupe-haies en marche.
Le temps de fonctionnement du coupe-haies est trop court.		La batterie n'est pas complètement chargée.	▶ Recharger complètement la batterie comme décrit dans la Notice d'emploi des chargeurs STIHL AL 101, 300, 500.
		La durée de vie de la batterie est dépassée.	▶ Remplacer la batterie.

19 Caractéristiques techniques

19.1 Coupe-haies STIHL HLA 56

- Batteries autorisées :
 - STIHL AK
- Poids sans batterie : 3,8 kg

Pour le temps de fonctionnement, voir www.stihl.com/battery-life.

19.2 Couteaux

- Écartement des dents : 30 mm
- Longueur de coupe : 450 mm
- Angle d'affûtage : 35°

19.3 Batterie STIHL AK

- Technologie de batterie : lithium-ion
- Tension : 36 V
- Capacité en Ah : voir plaque signalétique
- Capacité énergétique en Wh : voir plaque signalétique
- Poids en kg : voir plaque signalétique
- Plage de températures admissibles pour l'utilisation et le rangement : de - 10 °C à + 50 °C

19.4 Niveaux sonores et taux de vibrations

La valeur K pour le niveau de pression sonore est de 2 dB(A). La valeur K pour le niveau de puissance acoustique est de 2 dB(A). La valeur K pour le taux de vibrations est de 2 m/s².

STIHL recommande de porter une protection auditive.

- Niveau de pression sonore L_{pA} suivant ISO 22868 : 77 dB(A)
- Niveau de puissance acoustique L_{wA} suivant ISO 22868 : 88 dB(A)
- Taux de vibrations a_{hv} mesuré suivant la norme ISO 22867
 - à la poignée de commande : 1,5 m/s²
 - à la poignée circulaire : 1,5 m/s²
 - à la gaine faisant office de poignée : 1,5 m/s²

Les taux de vibrations indiqués ont été mesurés suivant une procédure de contrôle normalisée et ils peuvent être utilisés pour la comparaison d'appareils électriques. Les vibrations engendrées dans la pratique peuvent différer des valeurs indiquées, suivant le genre d'utilisation. Les taux de vibrations indiqués peuvent servir de référence pour une première évaluation de l'exposition de l'utilisateur aux vibrations. L'exposition aux vibrations réelle ne peut être quantifiée que par une estimation. On peut alors également prendre en compte les temps durant lesquels la machine électrique est arrêtée et les temps durant lesquels la machine est en marche, mais fonctionne sans charge.

Pour obtenir des informations sur le respect de la directive « Vibrations 2002/44/CE » concernant les employeurs, voir www.stihl.com/vib.

19.5 REACH

REACH (enRegistrement, Evaluation et Autorisation des substances CHimiques) est le nom d'un règlement CE qui couvre le contrôle de la fabrication, de l'importation, de la mise sur le marché et de l'utilisation des substances chimiques.

Pour obtenir de plus amples informations sur le respect du règlement REACH, voir www.stihl.com/reach.

20 Pièces de rechange et accessoires

20.1 Pièces de rechange et accessoires

STIHL Ces symboles identifient les pièces de rechange d'origine STIHL et les accessoires d'origine STIHL.

STIHL recommande d'utiliser des pièces de rechange d'origine STIHL et des accessoires d'origine STIHL.

Pour obtenir des pièces de rechange d'origine STIHL et des accessoires d'origine STIHL, s'adresser à un revendeur spécialisé STIHL.

21 Mise au rebut

21.1 Mise au rebut du coupe-haies et de la batterie

Pour obtenir de plus amples informations concernant la mise au rebut, consulter le revendeur spécialisé STIHL.

- Le coupe-haies, la batterie, les accessoires et leur emballage doivent être éliminés conformément à la réglementation pour la protection de l'environnement.

22 Déclaration de conformité UE

22.1 Coupe-haies STIHL HLA 56

ANDREAS STIHL AG & Co. KG
Badstraße 115
D-71336 Waiblingen
Allemagne

déclare, sous sa seule responsabilité, que le produit suivant

- Genre de produit : coupe-haies à batterie
- Marque de fabrique : STIHL
- Type : HLA 56

- Numéro d'identification de série : HA01

est conforme à toutes les prescriptions applicables des directives 2011/65/UE, 2006/42/CE, 2014/30/UE et 2000/14/CE et a été développé et fabriqué conformément à la version des normes suivantes respectivement valable à la date de fabrication : EN 55014-1, EN 55014-2, EN 60745-1, compte tenu de la norme EN ISO 10517, et EN 60745-2-15.

Procédure d'évaluation de conformité appliquée conformément à la Directive 2000/14/CE, Annexe V.

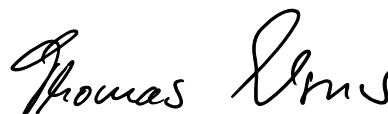
- Niveau de puissance acoustique mesuré : 88 dB(A)
- Niveau de puissance acoustique garanti : 90 dB(A)

Conservation des documents techniques :
ANDREAS STIHL AG & Co. KG
Produktzulassung (Service Homologation Produits).

L'année de fabrication, le pays de fabrication et le numéro de machine sont indiqués sur le coupe-haies.

Waiblingen, le 17/06/2019

ANDREAS STIHL AG & Co. KG



Thomas Elsner, Chef de la Division Produits et Services

23 Indications générales de sécurité pour outils électroportatifs

23.1 Introduction

Ce chapitre publie les prescriptions de sécurité générales formulées dans la norme EN/IEC 60745 pour outils électroportatifs à moteur.

STIHL est tenu de reprendre ces textes mot à mot.

Les consignes de sécurité indiquées au paragraphe « Sécurité relative au système électrique » pour éviter un choc électrique ne sont pas applicables à des machines à batterie STIHL.

AVERTISSEMENT

Lire toutes les prescriptions de sécurité, les instructions, les illustrations et les caractéristiques techniques jointes à cet outil électroportatif. Le non-respect des instructions données ci-après peut entraîner un choc électrique, un incendie et/ou de graves blessures de personnes. **Bien garder tous les avertissements et les instructions.**

La notion d'« outil électroportatif » mentionnée dans les avertissements se rapporte à des outils électriques raccordés au secteur (avec cordon d'alimentation électrique) ou à des outils électriques à accumulateur/batterie (sans cordon d'alimentation électrique).

23.2 Sécurité à l'endroit de travail

- a) **Maintenez l'endroit de travail propre et bien éclairé.** Un lieu de travail en désordre ou mal éclairé augmente le risque d'accidents.
- b) **N'utilisez pas l'outil électroportatif dans un environnement présentant des risques d'explosion et où se trouvent des liquides, des gaz ou poussières inflammables.** Les outils électroportatifs génèrent des étincelles risquant d'enflammer les poussières ou les vapeurs.
- c) **Tenez les enfants et autres personnes éloignés durant l'utilisation de l'outil électroportatif.** En cas d'inattention vous risquez de perdre le contrôle sur l'appareil.

23.3 Sécurité relative au système électrique

- a) **La fiche de secteur de l'outil électroportatif doit être appropriée à la prise de courant. Ne modifier en aucun cas la fiche. Ne pas utiliser de fiches d'adaptateur avec**

des outils électroportatifs avec mise à la terre. Les fiches non modifiées et les prises de courant appropriées réduisent le risque de choc électrique.

- b) **Éviter le contact physique avec des surfaces mises à la terre tels que tuyaux, radiateurs, fours et réfrigérateurs.** Il y a un risque élevé de choc électrique au cas où votre corps serait relié à la terre.
- c) **Ne pas exposer l'outil électroportatif à la pluie ou à l'humidité.** La pénétration d'eau dans un outil électroportatif augmente le risque d'un choc électrique.
- d) **Ne pas utiliser le câble électrique à d'autres fins que celles prévues, ne pas utiliser le câble électrique pour porter l'outil électroportatif ou pour l'accrocher et ne pas tirer dessus pour le débrancher de la prise de courant. Maintenir le câble électrique éloigné des sources de chaleur, des matières grasses, des bords tranchants ou des parties de l'appareil en rotation.** Un câble endommagé ou torsadé augmente le risque d'un choc électrique.
- e) **Au cas où l'outil électroportatif serait utilisé à l'extérieur, utiliser une rallonge appropriée pour les applications extérieures.** L'utilisation d'une rallonge électrique appropriée pour les applications extérieures réduit le risque d'un choc électrique.
- f) **Si une utilisation de l'outil électroportatif dans un environnement humide ne peut pas être évitée, utiliser un disjoncteur différentiel.** Un disjoncteur différentiel réduit le risque d'un choc électrique.

23.4 Sécurité des personnes

- a) **Restez vigilant, surveillez ce que vous faites. Faites preuve de bon sens en utilisant l'outil électroportatif. Ne pas utiliser un outil électroportatif lorsqu'on est fatigué ou après avoir consommé de l'alcool, des drogues ou avoir pris des médicaments.** Un moment d'inattention lors de l'utilisation de l'outil électroportatif peut entraîner de graves blessures de personnes.
- b) **Porter des équipements de protection. Porter toujours des lunettes de protection.** Le fait de porter des équipements de protection individuelle tels que masque anti-poussière,

chaussures de sécurité antidérapantes, casque de protection ou protection acoustique suivant le travail à effectuer avec l'outil électroportatif, réduit le risque de blessures.

- c) **Éviter toute mise en marche accidentelle. S'assurer que l'outil électroportatif est effectivement éteint avant de le raccorder à l'alimentation en courant ou avant de raccorder l'accu, de soulever ou de porter l'outil électroportatif.** Le fait de porter l'outil électroportatif avec le doigt sur l'interrupteur ou de le brancher sur la source de courant lorsque l'outil électroportatif est en fonctionnement, peut entraîner des accidents.
- d) **Enlever tout outil de réglage ou toute clé avant de mettre l'outil électroportatif en fonctionnement.** Une clé ou un outil se trouvant sur une partie en rotation peut causer des blessures.
- e) **Éviter une position anormale du corps. Veiller à garder toujours une position stable et équilibrée.** Ceci vous permet de mieux contrôler l'outil électroportatif dans des situations inattendues.
- f) **Porter des vêtements appropriés. Ne pas porter de vêtements amples ni de bijoux. Maintenir cheveux, vêtements et gants éloignés des parties de l'appareil en rotation.** Des vêtements amples, des bijoux ou des cheveux longs peuvent être happés par des pièces en mouvement.
- g) **Si des dispositifs servant à aspirer ou à recueillir les poussières peuvent être montés, vérifier que ceux-ci sont effectivement raccordés et qu'ils sont correctement utilisés.** L'utilisation d'un dispositif d'aspiration des poussières peut réduire les dangers dus aux poussières.
- h) **Ne pas se laisser aller dans un faux sentiment de sécurité et ne pas se jouer des règles de sécurité concernant les outils électroportatifs, même si l'on se sent familiarisé avec cet outil électroportatif, après l'avoir fréquemment utilisé.** En quelques fractions de seconde, une négligence ou un manque d'attention peut entraîner un accident causant de graves blessures.

23.5 Utilisation et emploi soigneux d'outils électroportatifs

- a) **Ne pas surcharger l'appareil. Utiliser l'outil électroportatif approprié au travail à effectuer.** Avec l'outil électroportatif approprié, vous travaillerez mieux et avec plus de sécurité à la vitesse pour laquelle il est prévu.
- b) **Ne pas utiliser un outil électroportatif dont l'interrupteur est défectueux.** Un outil électroportatif qui ne peut plus être mis en ou hors fonctionnement est dangereux et doit être réparé.
- c) **Retirer la fiche de la prise de courant et/ou enlever l'accumulateur amovible avant d'effectuer des réglages sur l'appareil, de changer les outils de travail, ou de ranger l'outil électroportatif.** Cette mesure de précaution empêche une mise en fonctionnement de l'outil électroportatif par mégarde.
- d) **Garder les outils électroportatifs non utilisés hors de la portée des enfants. Ne pas permettre l'utilisation de l'outil électroportatif à des personnes qui ne se sont pas familiarisées avec celui-ci ou qui n'ont pas lu ces instructions.** Les outils électroportatifs sont dangereux lorsqu'ils sont utilisés par des personnes non initiées.
- e) **Prendre soin de l'outil électroportatif et de son outil de travail. Vérifier que les parties en mouvement fonctionnent correctement et qu'elles ne soient pas coincées, et contrôler si des parties sont cassées ou endommagées de telle sorte que le bon fonctionnement de l'outil électroportatif s'en trouve entravé. Faire réparer ces parties endommagées avant d'utiliser l'outil électroportatif.** De nombreux accidents sont dus à des outils électroportatifs mal entretenus.
- f) **Maintenir les outils de coupe aiguisés et propres.** Des outils soigneusement entretenus avec des bords tranchants bien aiguisés se coincent moins souvent et peuvent être guidés plus facilement.
- g) **Utiliser les outils électroportatifs, les outils à monter etc. conformément à ces instructions. Tenir compte également des conditions de travail et du travail à effectuer.** L'utilisation des outils électroportatifs à d'autres fins que celles prévues peut entraîner des situations dangereuses.

h) **Veiller à ce que les poignées et les surfaces faisant office de poignées soient toujours sèches, propres et sans huile ni graisse.** Si les poignées et les surfaces faisant office de poignées sont glissantes, l'utilisateur ne peut pas commander correctement et maîtriser l'outil électroportatif dans des situations imprévues.

23.6 Utilisation et emploi soigneux d'outils électroportatifs sans fil

- a) **Ne charger les accumulateurs qu'avec des chargeurs recommandés par le fabricant.** Un chargeur approprié à un type spécifique d'accumulateur peut engendrer un risque d'incendie lorsqu'il est utilisé avec d'autres accumulateurs.
- b) **Dans les outils électroportatifs, n'utiliser que les accumulateurs spécialement prévus pour ceux-ci.** L'utilisation de tout autre accumulateur peut entraîner des blessures et des risques d'incendie.
- c) **Tenez l'accumulateur non-utilisé à l'écart de toutes sortes d'objets métalliques tels qu'agrafes, pièces de monnaie, clés, clous, vis ou autres, étant donné qu'un pontage peut provoquer un court-circuit.** Un court-circuit entre les contacts de l'accumulateur peut provoquer des brûlures ou un incendie.
- d) **En cas d'utilisation abusive, du liquide peut sortir de l'accumulateur. Éviter tout contact avec ce liquide. En cas de contact accidentel, rincer soigneusement avec de l'eau. Au cas où le liquide rentrerait dans les yeux, consulter en plus un médecin.** Le liquide qui sort de l'accumulateur peut entraîner des irritations de la peau ou causer des brûlures.
- e) **Ne pas utiliser un accumulateur endommagé ou ayant subi une modification quelconque.** Des accumulateurs endommagés ou ayant subi des modifications peuvent présenter des comportements imprévisibles et causer un incendie, une explosion ou un autre risque de blessure.
- f) **Ne pas exposer un accumulateur au feu ou à des températures trop élevées.** Un feu ou des températures supérieures à 130 °C (265 °F) peuvent causer une explosion.

g) **Suivez toutes les instructions concernant la recharge et ne rechargez jamais l'accumulateur ou l'outil électroportatif sans fil en dehors de la plage de températures indiquée dans la Notice d'emploi.** Une recharge incorrecte ou une recharge en dehors de la plage de températures autorisée peut détruire l'accumulateur et accroît le risque d'incendie.

23.7 Service après-vente

- a) **Ne faire réparer l'outil électroportatif que par un personnel qualifié et seulement avec des pièces de rechange d'origine.** Ceci permet d'assurer la sécurité de l'outil électroportatif.
- b) **Ne jamais essayer de remettre en état des batteries endommagées.** Toute opération de maintenance touchant des batteries doit être effectuée exclusivement par le fabricant ou par des ateliers de service après-vente agréés par le fabricant.

23.8 Consignes de sécurité applicables aux taille-haies

- **Garder une distance de sécurité entre toute partie du corps et la barre de coupe. Lorsque le couteau est en marche, il ne faut pas essayer d'enlever des branches à la main ou de tenir des branches à couper. Avant d'enlever des branches coincées, il faut impérativement arrêter la machine.** Une seconde d'inattention, à l'utilisation du taille-haies, peut occasionner des blessures graves.
- **Porter le taille-haies par la poignée, avec le couteau arrêté. Pour le transport ou le rangement du taille-haies, toujours monter le protège-couteaux.** Utiliser la machine avec précaution afin d'écartier tout risque de blessure par le couteau.
- **Tenir l'outil électroportatif par les surfaces isolantes des poignées, car il est possible que le couteau entre en contact avec des câbles électriques dissimulés.** Si le couteau entre en contact avec un câble sous tension, cela risque de mettre les éléments métalliques de la machine sous tension et de provoquer un choc électrique.

Indice

1	Premessa	85	9.1	Accendere il tosasiepi	97
2	Informazioni sulle presenti Istruzioni d'uso	85	9.2	Spegnere il tosasiepi	97
2.1	Documenti validi	85	10	Controllare tosasiepi e batteria	97
2.2	Contrassegno delle avvertenze nel testo	86	10.1	Controllare gli elementi di comando	97
2.3	Simboli nel testo	86	10.2	Controllare la batteria	98
3	Sommario	86	11	Lavorare con il tosasiepi	98
3.1	Tosasiepi e batteria	86	11.1	Tenere e guidare il tosasiepi	98
3.2	Simboli	87	11.2	Regolare l'angolo della lama	99
4	Avvertenze di sicurezza	88	11.3	Taglio	99
4.1	Simboli di avvertimento	88	12	Dopo il lavoro	100
4.2	Impiego secondo la destinazione	88	12.1	Dopo il lavoro	100
4.3	Requisiti dell'utente	89	13	Trasporto	100
4.4	Abbigliamento ed equipaggiamento	89	13.1	Trasporto del tosasiepi	100
4.5	Zona di lavoro e area circostante	90	13.2	Trasportare la batteria	101
4.6	Condizioni di sicurezza	91	14	Conservazione	101
4.7	Impiego	92	14.1	Conservare il tosasiepi	101
4.8	Trasporto	93	14.2	Conservazione della batteria	101
4.9	Conservazione	94	14.3	Conservare il tosasiepi sul supporto a parete	101
4.10	Pulizia, manutenzione e riparazione	94	15	Pulizia	102
5	Preparare il tosasiepi	95	15.1	Pulire il tosasiepi	102
5.1	Preparare il tosasiepi	95	15.2	Pulire le lame di taglio	102
6	Carica della batteria e LED	95	15.3	Pulizia della batteria	102
6.1	Caricare la batteria	95	16	Manutenzione	102
6.2	Visualizzazione dello stato di carica	95	16.1	Affilatura delle lame	102
6.3	LED sulla batteria	96	17	Riparazione	102
7	Assemblare il tosasiepi	96	17.1	Riparare tosasiepi e batteria	102
7.1	Montaggio della lama	96	18	Eliminazione dei guasti	104
7.2	Montaggio dell'impugnatura circolare	96	18.1	Eliminare i guasti del tosasiepi o della batteria	104
8	Inserire e togliere la batteria	96	19	Dati tecnici	106
8.1	Inserire la batteria	96	19.1	Tosasiepi STIHL HLA 56	106
8.2	Estrarre la batteria	97	19.2	Lame	106
9	Accendere e spegnere il tosasiepi	97	19.3	Batteria STIHL AK	106

STIHL

Le presenti Istruzioni d'uso sono tutelate dai diritti d'autore. Tutti i diritti sono riservati, specialmente quelli di riproduzione, traduzione ed elaborazione con sistemi elettronici.

19.4 Valori acustici e vibratori	106
19.5 REACH	106
20 Ricambi e accessori	106
20.1 Ricambi e accessori	106
21 Smaltimento	107
21.1 Smaltire tosasiepi e batteria	107
22 Dichiarazione di conformità UE	107
22.1 Tosasiepi STIHL HLA 56	107
23 Avvertenze di sicurezza generali per attrezzi elettrici	107
23.1 Introduzione	107
23.2 Sicurezza sul posto di lavoro	108
23.3 Sicurezza elettrica	108
23.4 Sicurezza delle persone	108
23.5 Impiego e maneggio dell'attrezzo elettrico	109
23.6 Impiego e trattamento dell'attrezzo a batteria	109
23.7 Assistenza	110
23.8 Avvertenze di sicurezza per tagliasiepi	110


1 Premessa

Gentile cliente,

congratulations per aver scelto STIHL. Progettiamo e fabbrichiamo prodotti della massima qualità secondo le esigenze della nostra clientela. I nostri prodotti risultano altamente affidabili anche in caso di sollecitazioni estreme.

STIHL offre la massima qualità anche nell'assistenza. I nostri rivenditori garantiscono consulenza e istruzioni competenti e un'assistenza tecnica completa.

La ringraziamo per la fiducia e le auguriamo buon lavoro con il Suo prodotto STIHL.



Dr. Nikolas Stihl

IMPORTANTE! LEGGERE PRIMA DELL'USO E CONSERVARE.

2 Informazioni sulle presenti Istruzioni d'uso

2.1 Documenti validi

Si applicano le disposizioni di legge nazionali.

- ▶ Oltre alle presenti istruzioni per l'uso, leggere, comprendere e conservare i seguenti documenti:
 - Avvertenze di sicurezza batteria STIHL AK
 - Informazioni sulla sicurezza per batterie STIHL e prodotti con batteria integrata: www.stihl.com/safety-data-sheets

2.2 Contrassegno delle avvertenze nel testo

! PERICOLO

L'avvertenza si riferisce a pericoli che comportano gravi lesioni o la morte.

- ▶ Le misure indicate possono consentire di evitare gravi lesioni o la morte.

! AVVERTENZA

L'avvertenza rimanda a rischi che **possono** provocare gravi lesioni o la morte.

- ▶ Le misure indicate possono consentire di evitare gravi lesioni o la morte.

AVVISO

L'avvertenza si riferisce a pericoli che possono provocare danni materiali.

- ▶ Le misure menzionate possono evitare danni materiali.

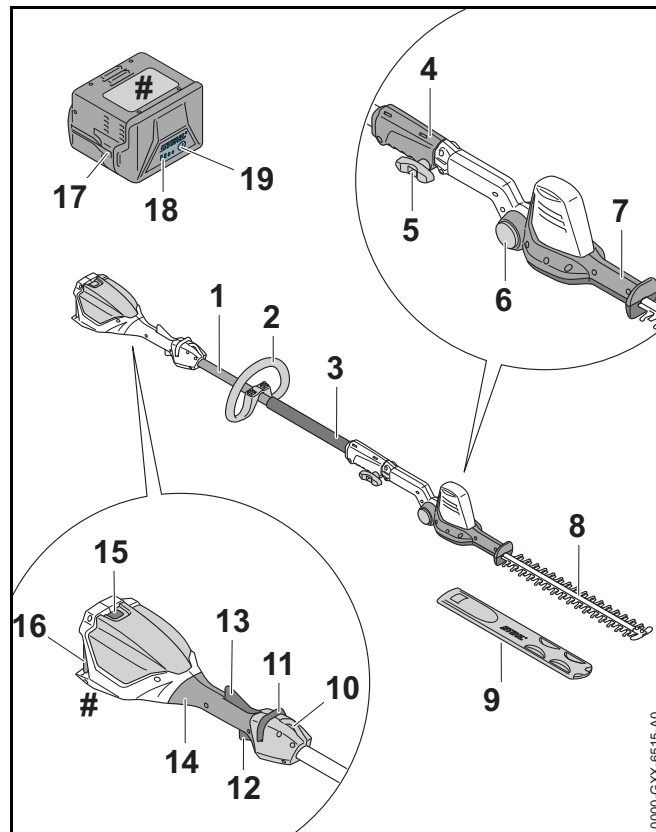
2.3 Simboli nel testo



Questo simbolo rimanda ad un capitolo nelle Istruzioni per l'uso.

3 Sommario

3.1 Tosasiepi e batteria



1 Stelo

Lo stelo unisce tutti i componenti.

2 Impugnatura circolare

L'impugnatura circolare serve per tenere e guidare il tosasiepi.

3 Guaina di presa

La guaina di presa serve per tenere e guidare il tosasiepi.

4 Manicotto frizione

Il manicotto frizione unisce lo stelo alle lame.

5 Vite a testa cilindrica con traversino

La vite a testa cilindrica con traversino blocca le lame sullo stelo.

6 Pulsante d'arresto

Il pulsante d'arresto blocca l'oscillazione delle lame.

7 Leva girevole

La leva girevole serve per regolare l'angolazione delle lame.

8 Lame

Le lame tagliano il materiale.

9 Riparo per lama

Il riparo per lama protegge dal contatto con le lame.

10 Occhiello di trasporto

L'occhiello di trasporto serve per agganciare il sistema di trasporto.

11 cursore di sblocco

Il cursore di sblocco sblocca la leva di comando.

12 Leva di comando

La leva di comando accende e spegne il tosasiepi.

13 Leva ergonomica

La leva ergonomica mantiene in posizione il cursore di sblocco quando viene rilasciata la leva di comando.

14 Impugnatura di comando

L'impugnatura di comando serve per controllare, sostenere e guidare il tosasiepi.

15 Leva di bloccaggio

La leva di bloccaggio mantiene la batteria nel vano.

16 Vano batteria

Il vano batteria accoglie la batteria.

17 Batteria

La batteria alimenta di energia il tosasiepi.

18 LED

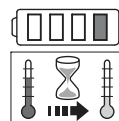
I LED indicano lo stato di carica della batteria e le anomalie.

19 Pulsante

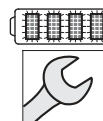
Il pulsante attiva i LED sulla batteria.

Targhetta dati tecnici con numero di matricola**3.2 Simboli**

I simboli possono essere applicati sul tosasiepi e sulla batteria e hanno i seguenti significati:



1 LED si accende con luce rossa fissa. La batteria è troppo calda o troppo fredda.



4 LED con luce rossa lampeggiante. Nella batteria vi è un malfunzionamento.



Livello di potenza acustica garantito secondo la Direttiva 2000/14/CE in dB(A) per rendere equiparabili le emissioni acustiche tra prodotti.



L'indicazione accanto al simbolo si riferisce al contenuto energetico della batteria secondo le specifiche del fabbricante delle celle. La capacità di energia disponibile nell'applicazione è inferiore.



Non smaltire il prodotto con i rifiuti domestici.

4 Avvertenze di sicurezza

4.1 Simboli di avvertimento

I simboli di avvertimento su tosasiepi e batteria hanno i seguenti significati:



Rispettare le avvertenze di sicurezza e le rispettive misure.



Leggere, comprendere e conservare le istruzioni per l'uso.



portare occhiali ed elmetto di protezione.



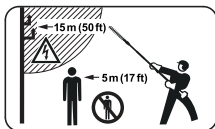
Indossare gli stivali di protezione.



Indossare guanti da lavoro.



Non toccare le lame in movimento.



Mantenere la distanza di sicurezza.



Proteggere il tosasiepi dalla pioggia e dall'umidità.



Estrarre la batteria durante le interruzioni del lavoro, durante il trasporto, la conservazione, la manutenzione o la riparazione.



Proteggere la batteria da calore e fiamme.



Proteggere la batteria dalla pioggia e non immergerla in liquidi.



Rispettare l'intervallo di temperatura consentito per la batteria.

4.2 Impiego secondo la destinazione

Il tosasiepi STIHL HLA 56 è destinato al taglio di copertura vegetale, siepi alte, arbusti alti, cespugli alti e sterpaglia alta.

Il tosasiepi non deve essere usato sotto la pioggia.

Il tosasiepi è alimentato da una batteria STIHL AK.

⚠ AVVERTENZA

- Le batterie non approvate da STIHL per il tosasiepi possono provocare incendi ed esplosioni. Sussiste il rischio di gravi lesioni o di morte oppure di provocare danni materiali.
 - ▶ Utilizzare il tosasiepi con una batteria STIHL AK.
- Se il tosasiepi o la batteria non sono utilizzati in modo non conforme, sussiste il rischio di ferimento o morte delle persone e di danni materiali.
 - ▶ Utilizzare il tosasiepi come descritto sulle presenti istruzioni per l'uso.
 - ▶ Utilizzare la batteria come descritto sulle istruzioni per l'uso della batteria STIHL AK.

4.3 Requisiti dell'utente

⚠ AVVERTENZA

- Gli utenti che non abbiano ricevuto istruzioni potrebbero non riconoscere o non valutare correttamente i rischi del tosasiepi e della batteria. L'utente o altre persone rischiano gravi lesioni o la morte.



- ▶ Leggere, comprendere e conservare le istruzioni per l'uso.

- ▶ Se il tosasiepi viene ceduto ad un'altra persona: Consegnare a corredo anche le istruzioni per l'uso.
- ▶ Accertarsi che l'utente abbia i seguenti requisiti:
 - L'utente è riposato.
 - L'utente dovrà avere le capacità fisiche, sensoriali e intellettuali tali da poter controllare il tosasiepi e la batteria e quindi da poter lavorare. Se l'utente ha

limitazioni fisiche, sensoriali e intellettuali, potrà lavorare soltanto sotto la sorveglianza o dietro la guida di una persona responsabile.

- L'utente può riconoscere e valutare i rischi del tosasiepi e della batteria.
 - L'utente è adulto oppure l'utente sta seguendo un corso di formazione sotto sorveglianza secondo le norme nazionali.
 - L'utente ha ricevuto istruzioni da un rivenditore STIHL o da una persona esperta prima di iniziare a lavorare con il tosasiepi.
 - L'utente non è sotto l'effetto di alcol, farmaci o droghe.
- ▶ In caso di dubbi: Rivolgersi ad un rivenditore STIHL.

4.4 Abbigliamento ed equipaggiamento

⚠ AVVERTENZA

- Durante il lavoro, i capelli lunghi possono rimanere intrappolati nel tosasiepi. L'utente potrebbe ferirsi gravemente.
 - ▶ Legare i capelli lunghi per evitare con sicurezza che non rimangano impigliati nel tosasiepi.
- Durante il lavoro potrebbero essere scagliati oggetti ad alta velocità. L'utente può ferirsi.



- ▶ Indossare occhiali protettivi aderenti. Gli occhiali di protezione adatti sono reperibili in commercio con il marchio di conformità con la norma EN 166 o con le disposizioni nazionali.

- ▶ Indossare una maglia a maniche lunghe aderente e pantaloni lunghi.

- La caduta di oggetti può provocare lesioni alla testa.



- ▶ indossare un elmetto protettivo.

- Durante il lavoro potrebbe essere sollevata polvere a mulinello. La polvere inalata può danneggiare la salute e provocare reazioni allergiche.
 - ▶ Indossare una mascherina antipolvere.
- Se inadeguato, l'abbigliamento può impigliarsi nel legno, nella sterpaglia e nel tosasiepi. Gli utenti senza abbigliamento adeguato possono ferirsi gravemente.
 - ▶ Indossare capi d'abbigliamento aderenti.
 - ▶ Togliere foulard e gioielli.
- Se l'utente indossa scarpe inadeguate, rischia di scivolare. L'utente può ferirsi.



- ▶ Indossare scarpe stabili, chiuse, con suola antiscivolo.

- Durante la pulizia o la manutenzione l'operatore può entrare in contatto con le lame. L'utente può ferirsi.



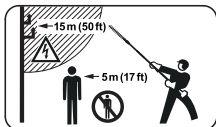
- ▶ Indossare guanti di lavoro in materiale resistente.

4.5 Zona di lavoro e area circostante

4.5.1 Tosasiepi

⚠ AVVERTENZA

- Le persone estranee, i bambini e gli animali potrebbero non riconoscere e non valutare i pericoli del tosasiepi e degli oggetti scagliati ad alta velocità. Sussiste il rischio di ferire le persone estranee, i bambini e gli animali oppure di provocare danni materiali.



- ▶ Tenere le persone estranee, i bambini e gli animali ad una distanza di 5 m attorno all'area di lavoro.

- ▶ Mantenere una distanza di 5 m dagli oggetti.

- ▶ Non lasciare il tosasiepi incustodito.
- ▶ Sincerarsi che i bambini non possano giocare con il tosasiepi.
- Il tosasiepi non è impermeabile. Se si lavora sotto la pioggia o in ambienti umidi, sussiste il rischio di scossa elettrica. L'utente può rimanere ferito e il tosasiepi può essere danneggiato.



- ▶ Non lavorare nella pioggia o in un ambiente umido.

- I componenti elettrici del tosasiepi possono generare scintille. Le scintille possono provocare incendi ed esplosioni in ambienti facilmente infiammabili o esplosivi. Sussiste il rischio di gravi lesioni o di morte oppure di provocare danni materiali.
 - ▶ Non lavorare in ambienti facilmente infiammabili o in ambienti esplosivi.

4.5.2 Batteria

⚠ AVVERTENZA

- Le persone estranee, i bambini e gli animali potrebbero non riconoscere e non valutare i pericoli della batteria. Sussiste il rischio di ferire le persone estranee, i bambini e gli animali.
 - ▶ Tenere lontane le persone estranee, i bambini e gli animali.
 - ▶ Non lasciare la batteria incustodita.
 - ▶ Sincerarsi che i bambini non possano giocare con la batteria.
- La batteria non è protetta da tutte le condizioni ambientali. Se la batteria viene esposta a determinate condizioni ambientali, può incendiarsi o esplodere. Sussiste il rischio di ferire gravemente persone oppure di provocare danni materiali.



- ▶ Proteggere la batteria da calore e fiamme.
- ▶ Non gettare la batteria nel fuoco.



- ▶ Utilizzare e conservare la batteria ad una temperatura compresa tra - 10 °C e + 50



- ▶ Proteggere la batteria dalla pioggia e non immergerla in liquidi.

- ▶ Tenere la batteria lontana da oggetti metallici.
- ▶ Non esporre la batteria ad alta pressione.
- ▶ Non esporre la batteria alle microonde.
- ▶ Proteggere la batteria da sostanze chimiche e sali.

4.6 Condizioni di sicurezza

4.6.1 Tosasiepi

Il tosasiepi si può considerare in condizioni di sicurezza quando sono soddisfatte le seguenti condizioni:

- Il tosasiepi non è danneggiato.
- Il tosasiepi è pulito.
- Gli elementi di comando funzionano e non sono alterati.
- Le lame sono montate correttamente.
- Sono montati soltanto accessori originali STIHL apposti per questa tosasiepi.
- Gli accessori sono montati correttamente.

⚠ AVVERTENZA

- In mancanza delle condizioni di sicurezza, i componenti possono non più funzionare più correttamente e i dispositivi di sicurezza risultare compromessi. Sussiste il rischio di gravi lesioni o morte.
 - ▶ Lavorare con il tosasiepi solo se non è danneggiato.
 - ▶ Se il tosasiepi è sporco: Pulire il tosasiepi.
 - ▶ Non modificare il tosasiepi.
 - ▶ Se gli elementi di comando non funzionano: Non lavorare con il tosasiepi.
 - ▶ Montare soltanto accessori originali STIHL apposti per questo tosasiepi.
 - ▶ Applicare gli accessori come descritto sulle presenti istruzioni per l'uso o sulle istruzioni per l'uso degli accessori.
 - ▶ Non inserire oggetti nelle feritoie del tosasiepi.
 - ▶ In caso di dubbi: Rivolgersi ad un rivenditore STIHL.

4.6.2 Lama

Le lame si possono considerare in condizioni di sicurezza quando sono soddisfatte le seguenti condizioni:

- Le lame non sono danneggiate.
- Le lame non sono deformate.
- Le lame si muovono agevolmente.
- Le lame sono affilate correttamente.
- Le lame sono prive di bava.

⚠ AVVERTENZA

- In mancanza di condizioni di sicurezza, potrebbero staccarsi parti della lama ed essere scagliati via. Pericolo di gravi lesioni a persone.
 - ▶ Lavorare con la lama solo se non è danneggiata.
 - ▶ Affilare e sbavare correttamente le lame.
 - ▶ In caso di dubbi: Rivolgersi ad un rivenditore STIHL.

4.6.3 Batteria

La batteria si può considerare in condizioni di sicurezza quando sono soddisfatte le seguenti condizioni:

- La batteria non è danneggiata.
- La batteria è pulita e asciutta.
- La batteria funziona e non è stata alterata.

⚠ AVVERTENZA

- In condizioni non sicure, la batteria può non funzionare più correttamente. Pericolo di gravi lesioni a persone.
 - ▶ Lavorare con una batteria non danneggiata e funzionante.
 - ▶ Non caricare una batteria danneggiata o difettosa.
 - ▶ Se la batteria è sporca o bagnata: Pulire e lasciare asciugare la batteria
 - ▶ Non alterare la batteria.
 - ▶ Non inserire oggetti nelle feritoie della batteria.
 - ▶ Non collegare i contatti elettrici della batteria con oggetti metallici né cortocircuitarli.
 - ▶ Non aprire la batteria.
- Da una batteria danneggiata può fuoriuscire del liquido. Se il liquido entra in contatto con la pelle o gli occhi, può irritarli.
 - ▶ Evitare contatti con il liquido.
 - ▶ In caso di contatto con la pelle: Lavare la parte interessata con abbondante acqua e sapone.
 - ▶ In caso di contatto con gli occhi: Sciacquare gli occhi per almeno 15 minuti con abbondante acqua e rivolgersi ad un medico.

- Una batteria difettosa o danneggiata può avere un odore insolito, emettere fumo oppure bruciare. Sussiste il rischio di gravi lesioni o di morte oppure di provocare danni materiali.
 - ▶ Se la batteria ha un odore inconsueto oppure emette fumo: Non utilizzarla e tenerla lontana da sostanze infiammabili.
 - ▶ Se la batteria si incendia: Spegnere l'incendio nella batteria con un estintore oppure acqua.

4.7 Impiego

⚠ AVVERTENZA

- L'utente potrebbe non lavorare più con la dovuta concentrazione in determinate situazioni. L'utente può inciampare, cadere e ferirsi gravemente.
 - ▶ Lavorare con calma e concentrati.
 - ▶ Se le condizioni di luminosità e di visibilità sono scarse: Non lavorare con il tosasiepi.
 - ▶ Comandare solo il tosasiepi.
 - ▶ Prestare attenzione agli ostacoli.
 - ▶ Lavorare in piedi sul pavimento e mantenere l'equilibrio. Se è necessario lavorare in quota: utilizzare una piattaforma di sollevamento o un'impalcatura sicura.
 - ▶ Se compaiono sintomi di affaticamento: fare una pausa di lavoro.
- Se l'utente lavora al di sopra dell'altezza delle spalle, può stancarsi prima. L'utente potrebbe ferirsi gravemente.
 - ▶ Lavorare al di sopra dell'altezza delle spalle solo per brevi intervalli di tempo.
 - ▶ Fare delle pause di lavoro.
- Se la lama in movimento incontra un oggetto duro, può arrestarsi rapidamente. Con le conseguenti forze di reazione, l'operatore può perdere il controllo sul tosasiepi e rimanere gravemente ferito.
 - ▶ Tenere il tosasiepi con ambedue le mani.
 - ▶ Prima di lavorare, verificare la presenza di oggetti duri e toglierli nella siepe e rimuoverli.

- Le lame in movimento possono tagliare l'operatore. L'utente potrebbe ferirsi gravemente.

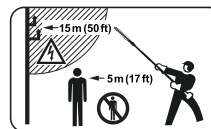


- ▶ Non toccare le lame in movimento.
- ▶ Se le lame son bloccate da un oggetto: Spegner il tosasiepi ed estrarre la batteria. Solo a questo punto rimuovere l'oggetto.

- Se il tosasiepi durante l'uso si modifica oppure si comporta in modo anomalo, è possibile che il tosasiepi non sia in condizioni di sicurezza. Sussiste il rischio di ferire gravemente persone oppure di provocare danni materiali.
 - ▶ Terminare il lavoro, togliere la batteria e rivolgersi ad un rivenditore STIHL.
- Durante il lavoro si possono produrre vibrazioni attraverso il tosasiepi.
 - ▶ Indossare i guanti.
 - ▶ Fare delle pause di lavoro.
 - ▶ In caso di segni di disturbi alla circolazione sanguigna: rivolgersi ad un medico.
- Quando viene rilasciata la leva di comando, le lame continuano a girare ancora per circa 1 secondo. Le lame in movimento possono tagliare le persone. Pericolo di gravi lesioni a persone.
 - ▶ Attendere che le lame non si muovano più.
- In situazioni di pericolo, l'utente potrebbe farsi prendere dal panico e non posare il sistema di trasporto. L'utente potrebbe ferirsi gravemente.
 - ▶ Esercitarsi nel posare il sistema di trasporto.

⚠ PERICOLO

- Se si lavora in un ambiente con cavi conduttori, le lame di taglio rischiano di entrare in contatto con tali cavi conduttori, danneggiandoli. L'utente rischia gravi ferite o morte.



- ▶ Mantenere una distanza di 15 m dai cavi sotto tensione.

4.8 Trasporto

4.8.1 Tosasiepi

⚠ AVVERTENZA

- Durante il trasporto il tosasiepi può ribaltarsi o muoversi. Sussiste il rischio di ferire persone oppure di provocare danni materiali.



- ▶ Estrarre la batteria.

- ▶ Spingere la protezione di guida sul riparo lame fino a coprire l'intera lama.
- ▶ Fissare il tosasiepi con le cinghie o una rete in modo tale da evitare che si ribalti o che si muova.

4.8.2 Batteria

⚠ AVVERTENZA

- La batteria non è protetta da tutte le condizioni ambientali. Se la batteria viene esposta a determinate condizioni ambientali, può danneggiarsi e provocare danni materiali.
 - ▶ Non trasportare batterie danneggiate.
 - ▶ Trasportare la batteria in un imballaggio non conduttivo.
- Durante il trasporto la batteria può ribaltarsi o muoversi. Sussiste il rischio di ferire persone oppure di provocare danni materiali.
 - ▶ Confezionare la batteria nell'imballaggio o nel contenitore di trasporto in modo tale che non si muova.
 - ▶ Fissare l'imballaggio in modo tale da evitare che si ribalti o che si muova.

4.9 Conservazione

4.9.1 Tosasiepi

⚠ AVVERTENZA

- I bambini potrebbero non essere in grado di riconoscere e valutare i pericoli derivanti dal tosasiepi. Sussiste il pericolo per i bambini di ferirsi gravemente.



- ▶ Estrarre la batteria.

- ▶ Spingere la protezione di guida sul riparo lame fino a coprire l'intera lama.
- ▶ Conservare il tosasiepi fuori dalla portata di bambini.

- I contatti elettrici sul tosasiepi e i componenti metallici possono corrodersi in caso di umidità. Il tosasiepi può essere danneggiato.



- ▶ Estrarre la batteria.

- ▶ Conservare il tosasiepi in luogo pulito e asciutto.
- Se sulla parete scorrono cavi elettrici e tubi, sussiste il rischio di danneggiarli se il supporto a parete stazione di carica da parete viene montata sulla parete. Il contatto con i cavi elettrici può provocare una scossa elettrica. Sussiste il rischio di ferire gravemente persone oppure di provocare danni materiali.
 - ▶ Accertarsi che nel punto previsto non scorrono cavi elettrici e tubi nella parete.
- Se il supporto a parete non è montato sulla parete come descritto sulle presenti istruzioni per l'uso, il supporto a parete o il tosasiepi rischiano di cadere. Sussiste il rischio di ferire persone oppure di provocare danni materiali.
 - ▶ Montare sulla parete il supporto a parete nel modo descritto nelle presenti istruzioni per l'uso.

4.9.2 Batteria

⚠ AVVERTENZA

- I bambini potrebbero non essere in grado di riconoscere e valutare i pericoli derivanti dalla batteria. Sussiste il pericolo per i bambini di ferirsi gravemente.
 - ▶ Conservare la batteria fuori dalla portata dei bambini.
- La batteria non è protetta da tutte le condizioni ambientali. Se la batteria viene esposta a determinate condizioni ambientali, può danneggiarsi.
 - ▶ Conservare la batteria in luogo pulito e asciutto.
 - ▶ Conservare la batteria in un ambiente chiuso.
 - ▶ Conservare la batteria separata dal tosasiepi e dal caricabatteria.
 - ▶ Conservare la batteria in un imballaggio non conduttivo.
 - ▶ Conservare la batteria ad una temperatura compresa tra i - 10 °C e i + 50 °C.

4.10 Pulizia, manutenzione e riparazione

⚠ AVVERTENZA

- Se durante la pulizia, la manutenzione o la riparazione è inserita la batteria, il tosasiepi potrebbe accendersi accidentalmente. Sussiste il rischio di ferire gravemente persone oppure di provocare danni materiali.



- ▶ Estrarre la batteria.

- L'uso di detergenti corrosivi, la pulizia con getto d'acqua od oggetti appuntiti può danneggiare il tosasiepi, le lame o la batteria. Se il tosasiepi, la lama o la batteria non vengono sottoposti a manutenzione o a pulizia corrette, i

5 Preparare il tosasiepi





componenti potrebbero non funzionare più correttamente e i dispositivi di sicurezza potrebbero risultare compromessi. Pericolo di gravi lesioni a persone.





- ▶ Pulire tosasiepi, lama e batteria seguendo scrupolosamente le indicazioni di queste istruzioni per l'uso.
- Se il tosasiepi, la lama o la batteria non vengono sottoposti a manutenzione o a riparazione corrette, i componenti potrebbero non funzionare più correttamente e i dispositivi di sicurezza potrebbero risultare compromessi. Sussiste il rischio di gravi lesioni o morte.
 - ▶ Non sottoporre il tosasiepi e la batteria a manutenzione o riparazione autonome.
 - ▶ Se il tosasiepi o la batteria devono essere sottoposti a manutenzione o riparazione: Rivolgersi ad un rivenditore STIHL.
 - ▶ Sottoporre le lame a manutenzione esattamente come descritto sulle istruzioni per l'uso.
- Durante la pulizia, la manutenzione o la riparazione delle lame, l'utente potrebbe tagliarsi con i denti da taglio affilati. L'utente può ferirsi.
 - ▶ Indossare guanti di lavoro in materiale resistente.

5 Preparare il tosasiepi

5.1 Preparare il tosasiepi

Prima di iniziare il lavoro, occorre eseguire le seguenti operazioni:

- ▶ accertarsi che i seguenti componenti siano in condizioni di sicurezza:
 - Tosasiepi,  4.6.1.
 - Lama,  4.6.2.
 - Batteria,  4.6.3.
- ▶ Controllare la batteria,  10.2.
- ▶ Caricare la batteria completamente, come descritto sulle istruzioni per l'uso dei caricabatteria STIHL AL 101, 300, 500.

- ▶ Pulire il tosasiepi,  15.1.
- ▶ Montaggio della lama,  7.1.
- ▶ Montare l'impugnatura circolare,  7.2.
- ▶ Controllare gli elementi di comando,  10.1.
 - ▶ Se durante la verifica degli elementi di comando lampeggiano 3 LED rossi sulla batteria: Togliere la batteria e rivolgersi ad un rivenditore STIHL. Nel tosasiepi è presente un malfunzionamento.
- ▶ Se non è possibile eseguire queste operazioni: Non usare il tosasiepi e rivolgersi ad un rivenditore STIHL.

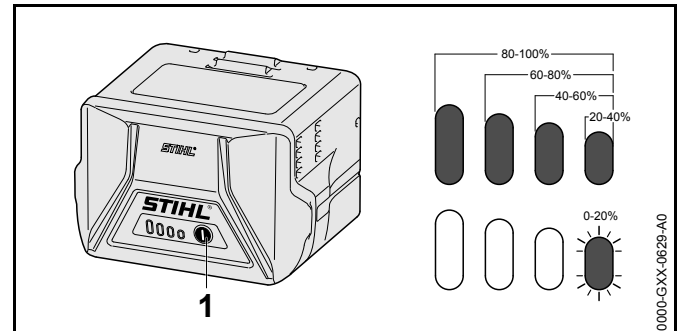
6 Carica della batteria e LED

6.1 Caricare la batteria

Il tempo di carica dipende da diverse condizioni, ad esempio dalla temperatura della batteria o dalla temperatura ambiente. Il tempo di carica effettivo può differire dal tempo di carica indicato. Il tempo di carica è indicato in www.stihl.com/charging-times.

- ▶ Caricare la batteria come descritto sulle istruzioni per l'uso dei caricabatteria STIHL AL 101, 300, 500.

6.2 Visualizzazione dello stato di carica




- ▶ Premere il pulsante (1).
I LED si con luce verde fissa per ca. 5 secondi e indicano lo stato di carica.

- ▶ Se il LED destro verde lampeggia: Caricare la batteria.

6.3 LED sulla batteria

I LED indicano lo stato di carica della batteria o le anomalie. I LED possono accendersi o lampeggiare con luce verde o rossa.

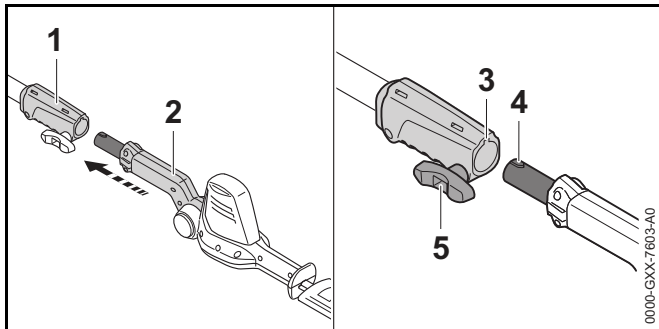
Se i LED lampeggiano o rimangono accesi con luce verde, viene indicato il livello di carica.

- ▶ Se i LED lampeggiano o rimangono accesi con colore rosso: Eliminare i guasti,  18. Nel tosasiepi o nella batteria è presente un guasto.

7 Assemblare il tosasiepi

7.1 Montaggio della lama

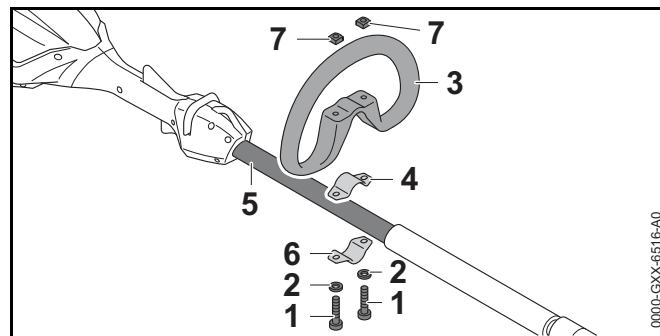
- ▶ Estrarre la batteria.
- ▶ Spingere la protezione di guida sul riparo lame fino a coprire l'intera lama.



- ▶ Allineare il manicotto frizione (1) e lama (2) in modo tale che la scanalatura (3) e il perno (4) siano rivolti verso l'alto.
- ▶ Spingere la lama (2) nel manicotto frizione (1).
- ▶ Girare la vite a testa cilindrica con traversino (5) in senso orario e stringerla.

7.2 Montaggio dell'impugnatura circolare

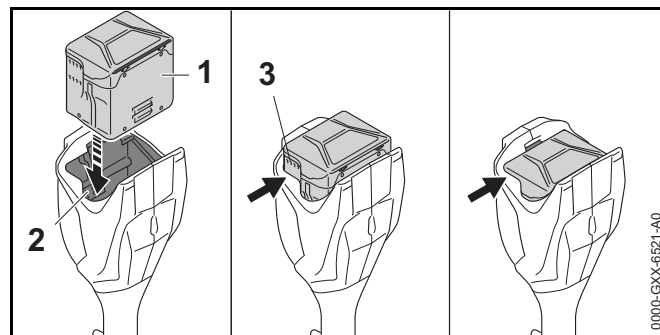
- ▶ Spegnere il tosasiepi ed estrarre la batteria.



- ▶ Sistemare la fascetta (4) nell'impugnatura circolare (3)
- ▶ Applicare l'impugnatura circolare (3) con la fascetta (4) sullo stelo (5).
- ▶ Applicare le rondelle (2) sulle viti (1).
- ▶ Premere la fascetta (6) contro lo stelo (5).
- ▶ Introdurre le viti (1) attraverso i fori nell'impugnatura circolare (3) e nelle fascette (4 e 6).
- ▶ Avvitare i dadi (7) e stringerli.

8 Inserire e togliere la batteria

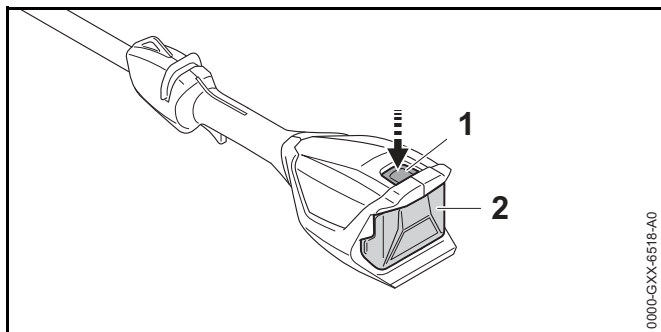
8.1 Inserire la batteria



- ▶ Premere la batteria (1) nel vano (2) fino a sentire un clic. Le feritoie di ventilazione (3) sono ancora visibili e la batteria (1) è fissata nel vano batteria (2). Tra la tosasiepi e la batteria (1) non c'è alcun contatto elettrico.
- ▶ Premere la batteria (1) fino al riscontro nel vano batteria (2). La batteria (1) si innesta con un secondo clic e le feritoie di ventilazione (3) non sono più visibili.

8.2 Estrarre la batteria

- ▶ Sistemare il tosasiepi su una superficie piana.
- ▶ Tenere una mano davanti al vano batteria di modo che la batteria (2) non cada.

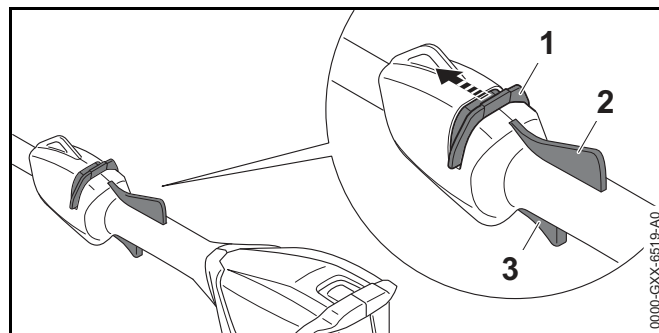


- ▶ Premere la leva di bloccaggio (1). La batteria (2) è sbloccata e può essere estratta.

9 Accendere e spegnere il tosasiepi

9.1 Accendere il tosasiepi

- ▶ Tenere il tosasiepi con una mano sull'impugnatura di comando di modo che il pollice stringa l'impugnatura di comando.
- ▶ Tenere il tosasiepi con l'altra mano sull'impugnatura circolare o sulla guaina di presa in modo tale che il pollice avvolga l'impugnatura circolare o la guaina di presa.



- ▶ Spingere il cursore di sblocco (1) con il pollice in direzione della lama e tenerlo in posizione.
- ▶ Premere la leva ergonomica (2) con la mano e tenerla premuta. Il cursore di sblocco (1) può essere rilasciato.
- ▶ Premere e tenere premuta la leva di comando (3) con l'indice. Il tosasiepi accelera e le lame si muovono.

9.2 Spegnere il tosasiepi

- ▶ Rilasciare la leva di comando e la leva ergonomica.
- ▶ Attendere che dopo ca. 1 secondo le lame non si muovano più.
- ▶ Se dopo ca. 1 secondo le lame continuano a girare: Togliere la batteria e rivolgersi ad un rivenditore STIHL. Il tosasiepi è guasto.

10 Controllare tosasiepi e batteria

10.1 Controllare gli elementi di comando

Cursore di sblocco, leva ergonomica e leva di comando

- ▶ Estrarre la batteria.
- ▶ Tentare di premere la leva di comando senza azionare il cursore di sblocco.

- ▶ Se non si riesce a premere la leva di comando: Non usare il tosasiepi e rivolgersi ad un rivenditore STIHL. Il tagliacespugli è difettoso.
- ▶ Spingere il cursore di sblocco con il pollice in direzione della lama e tenerlo in posizione.
- ▶ Premere la leva ergonomica e tenerla premuta.
- ▶ Premere la leva di comando. Il cursore di sblocco può essere rilasciato.
- ▶ Rilasciare la leva di comando e la leva ergonomica.
- ▶ Se il cursore di sblocco, la leva di comando o la leva ergonomica sono difficili da muovere oppure non scattano nella posizione iniziale: Non usare il tosasiepi e rivolgersi ad un rivenditore STIHL. Il cursore di sblocco, la leva di comando o la leva ergonomica sono guasti.

Accendere il tosasiepi

- ▶ Introdurre la batteria.
- ▶ Spostare il cursore di sblocco in direzione della lama e tenerlo in posizione.
- ▶ Premere la leva ergonomica e tenerla premuta.
- ▶ Premere a fondo e tenere premuta la leva di comando. Le lame si muovono.
- ▶ Se lampeggiano 3 LED rossi: Togliere la batteria e rivolgersi ad un rivenditore STIHL. Nel tosasiepi è presente un malfunzionamento.
- ▶ Rilasciare la leva. Le lame dopo ca. 1 secondo non si muovono più.
- ▶ Se dopo ca. 1 secondo le lame continuano a girare: Togliere la batteria e rivolgersi ad un rivenditore STIHL. Il tosasiepi è guasto.

10.2 Controllare la batteria

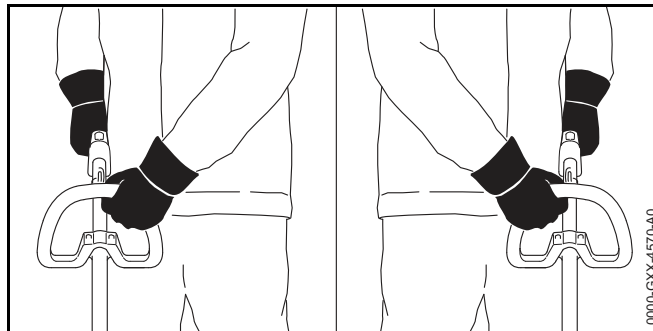
- ▶ Premere il tasto sulla batteria. I LED si accendono o lampeggiano.
- ▶ Se i LED non si accendono o lampeggiano: Non usare la batteria e rivolgersi ad un rivenditore STIHL. Nella batteria vi è un malfunzionamento.

11 Lavorare con il tosasiepi

11.1 Tenere e guidare il tosasiepi

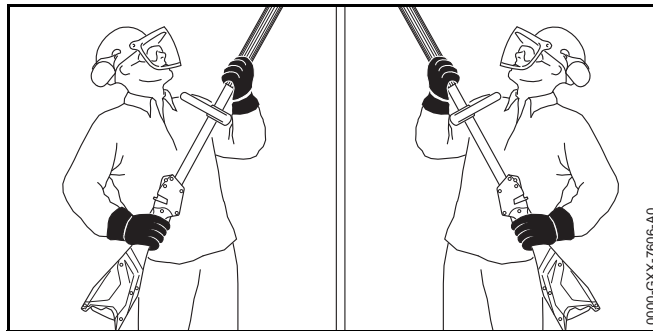
A seconda dell'applicazione, il tosasiepi può essere mantenuto e guidato diversamente.

Impugnatura circolare



- ▶ Tenere il tosasiepi con una mano sull'impugnatura di comando di modo che il pollice stringa l'impugnatura di comando.
- ▶ Tenere il tosasiepi con l'altra mano sull'impugnatura circolare di modo che il pollice la stringa.

Guaina di presa

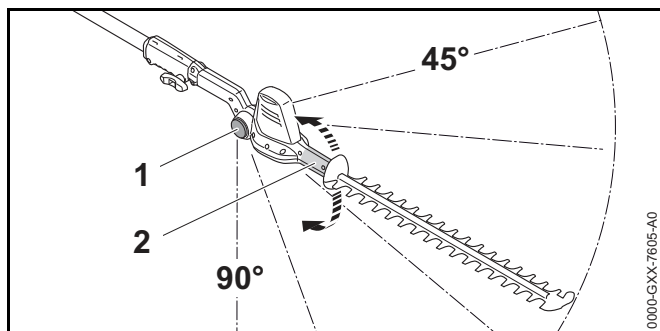


- ▶ Tenere il tosasiepi con una mano sull'impugnatura di comando di modo che il pollice stringa l'impugnatura di comando.
- ▶ Tenere il tosasiepi con l'altra mano sulla guaina di presa di modo che il pollice la stringa.

11.2 Regolare l'angolo della lama

L'angolo della lama può essere regolato, a seconda dell'uso e della statura dell'utente, in 2 diverse posizioni verso l'alto e 4 diverse posizioni verso il basso.

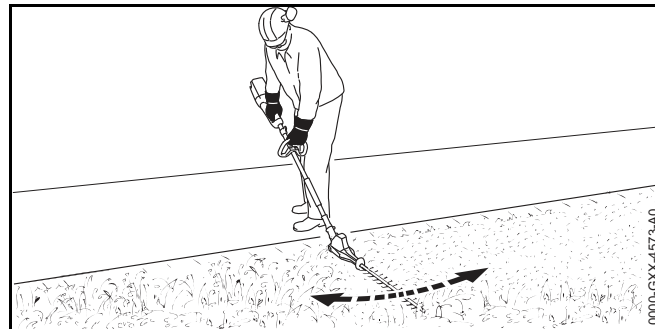
- ▶ Spegnerne il tosasiepi ed estrarre la batteria.



- ▶ Prendere con la mano e tenere fermo la leva girevole (2).
- ▶ Premere il pulsante di arresto (1) sui due lati e tenerlo premuto.
- ▶ Regolare l'angolo desiderato.
- ▶ Rilasciare il pulsante di arresto (1) su entrambi i lati.
- ▶ Muovere la leva girevole (2) fino a innestare la lama. L'angolo della lama è impostato.

11.3 Taglio

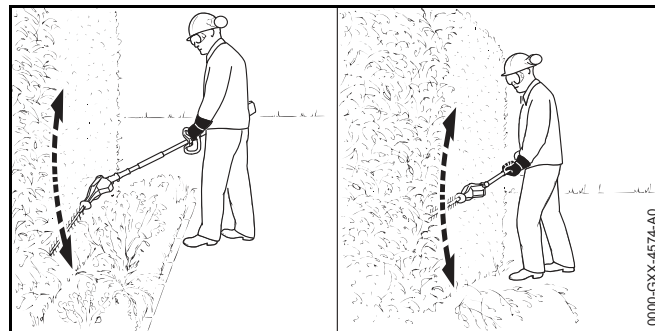
Tagliare vicino ai bordi



- ▶ Tenere le lame angolate
- ▶ Spostare il tosasiepi uniformemente a destra ed a sinistra.
- ▶ Procedere in avanti lentamente e in modo controllato.
- ▶ Se la potenza di taglio viene meno: Affilare la lama.

Tagliare in senso verticale

- ▶ Rimuovere prima di tutto i tronchi e i rami spessi con uno svettatoio o con una motosega.

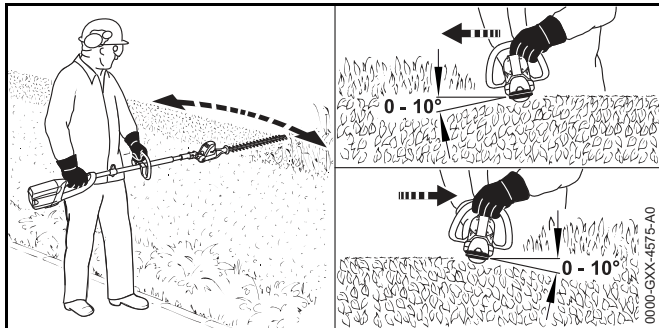


- ▶ Se occorre tagliare ad una certa distanza dalla siepe: Tenere le lame angolate
- ▶ Guidare il tosasiepi, su un lato della siepe, con movimento ad arco dal basso verso l'altro.
- ▶ Procedere in avanti lentamente e in modo controllato.
- ▶ Tagliare allo stesso modo l'altro lato della siepe.

- ▶ Se la potenza di taglio viene meno: Affilare la lama.

Tagliare in senso orizzontale

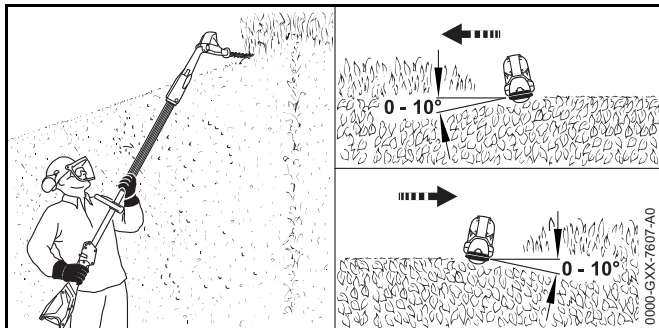
- ▶ Rimuovere prima di tutto i tronchi e i rami spessi con uno sveltatoio o con una motosega.



- ▶ Applicare la lama sulla parte superiore della siepe con un'angolazione compresa tra 0° e 10°.
- ▶ Guidare il tosasiepi in senso orizzontale e ad arco e tagliare la siepe.
- ▶ Se la potenza di taglio viene meno: Affilare la lama.

Tagliare dall'alto

- ▶ Rimuovere prima di tutto i tronchi e i rami spessi con uno sveltatoio o con una motosega.



- ▶ Tenere le lame completamente angolate.
- ▶ Applicare la lama sulla parte superiore della siepe con un'angolazione compresa tra 0° e 10°.

- ▶ Guidare il tosasiepi in senso orizzontale e ad arco e tagliare la siepe.
- ▶ Se la potenza di taglio viene meno: Affilare la lama.

12 Dopo il lavoro

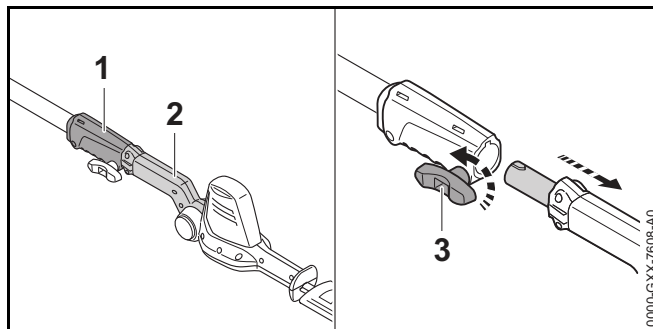
12.1 Dopo il lavoro

- ▶ Spegner il tosasiepi ed estrarre la batteria.
- ▶ Se il tosasiepi è bagnato: Lasciare asciugare il tosasiepi.
- ▶ Pulire il tosasiepi.
- ▶ Pulire le lame.
- ▶ Spingere la protezione di guida sul riparo lame fino a coprire l'intera lama.
- ▶ Pulire la batteria.

13 Trasporto

13.1 Trasporto del tosasiepi

- ▶ Spegner il tosasiepi ed estrarre la batteria.
- ▶ Spingere la protezione di guida sul riparo lame fino a coprire l'intera lama.



- ▶ Girare la vite a testa cilindrica con traversino (3) in senso antiorario.
- ▶ Tirare via la lama (2) dal manicotto frizione (1).

- ▶ Trasportare la lama con una mano in modo tale che sia rivolta indietro.
- ▶ Se il tosasiepi viene trasportato in un veicolo: Fissare il tosasiepi di modo che non si ribalti e che non si possa muovere.

13.2 Trasportare la batteria

- ▶ Spegnerne il tosasiepi ed estrarre la batteria.
- ▶ Accertarsi che la batteria sia in condizioni di sicurezza.
- ▶ Imballare la batteria in modo tale da soddisfare le seguenti condizioni:
 - L'imballaggio non è conduttore elettrico.
 - La batteria non può muoversi nell'imballaggio.
- ▶ Fissare l'imballaggio in modo tale da evitare che si ribalti o che si muova.

La batteria è soggetta ai requisiti per il trasporto di sostanze pericolose. La batteria è classificata come UN 3480 (batterie agli ioni di litio) ed è stata testata secondo il Manuale ONU Prove e criteri, Parte III Sottosezione 38.3.

Le regole di trasporto sono riportate in www.stihl.com/safety-data-sheets.

14 Conservazione

14.1 Conservare il tosasiepi

- ▶ Spegnerne il tosasiepi ed estrarre la batteria.
- ▶ Spingere la protezione di guida sul riparo lame fino a coprire l'intera lama.
- ▶ Conservare il tosasiepi in modo tale da soddisfare le seguenti condizioni:
 - Il tosasiepi è fuori dalla portata dei bambini.
 - Il tosasiepi è pulito e asciutto.

14.2 Conservazione della batteria

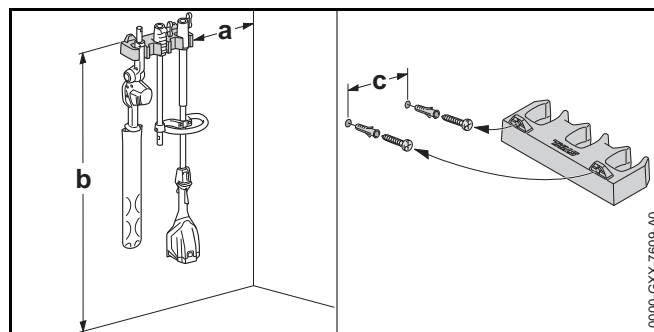
STIHL raccomanda di conservare la batteria con un livello di carica compreso tra il 40 % e il 60 % (2 LED con luce verde fissa).

- ▶ Conservare la batteria in modo tale da soddisfare le seguenti condizioni:
 - La batteria è fuori dalla portata dei bambini.
 - La batteria è pulita e asciutta.
 - La batteria è in un luogo chiuso.
 - La batteria è scollegata dal tosasiepi e dal caricabatteria.
 - La batteria è in una confezione non conduttiva.
 - La batteria è in un intervallo di temperatura compreso tra - 10 °C e + 50 °C.

14.3 Conservare il tosasiepi sul supporto a parete

Il tosasiepi può essere conservato sul supporto a parete.

Montare il supporto a parete



- ▶ Montare il supporto a parete in modo da soddisfare le seguenti condizioni:
 - si usi materiale di fissaggio adatto.
 - il supporto a parete sia orizzontale.
 - Rispettare le seguenti misure:
 - a = almeno 20 cm
 - b = almeno 130 cm
 - c = 22,8 cm

Inserire il tosasiepi nel supporto a parete

- ▶ Spegnerne il tosasiepi ed estrarre la batteria.
- ▶ Spingere la protezione di guida sul riparo lame fino a coprire l'intera lama.
- ▶ Disassemblare il tosasiepi.
- ▶ Agganciare lo stelo con il manicotto frizione.
- ▶ Agganciare la lama con la leva girevole.

15 Pulizia

15.1 Pulire il tosasiepi

- ▶ Spegnerne il tosasiepi ed estrarre la batteria.
- ▶ Pulire le feritoie di ventilazione con un pennello.
- ▶ Pulire il tosasiepi con un panno umido o un antiresina STIHL.

15.2 Pulire le lame di taglio

- ▶ Spegnerne il tosasiepi ed estrarre la batteria.
- ▶ Spruzzare su entrambi i lati della lama l'antiresina STIHL.
- ▶ Introdurre la batteria.
- ▶ Accendere il tosasiepi per 5 secondi.
Le lame si muovono. L'antiresina STIHL si distribuisce uniformemente.

15.3 Pulizia della batteria

- ▶ Pulire la batteria con un panno umido.

16 Manutenzione

16.1 Affilatura delle lame

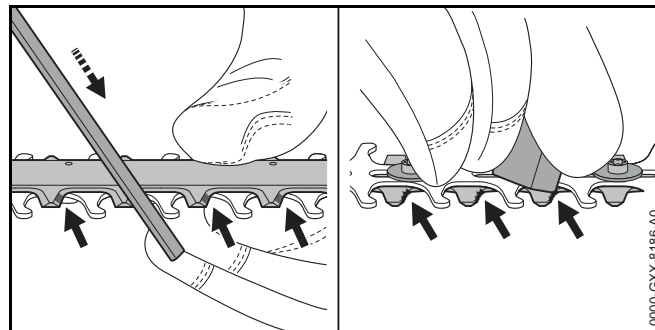
STIHL raccomanda di fare affilare le lame da un rivenditore STIHL.


AVVERTENZA

I denti della catena delle lame di taglio sono affilati. L'utente può tagliarsi.

- ▶ Indossare guanti di lavoro in materiale resistente.

- ▶ Spegnerne il tosasiepi ed estrarre la batteria.



- ▶ Affilare ogni tagliente della lama superiore con una lima piatta STIHL eseguendo un movimento in avanti. Mantenere l'angolo di affilatura,  19.2.
- ▶ Voltare il tosasiepi.
- ▶ Sbavare ogni tagliente dal basso.
- ▶ Con un panno umido pulire la polvere che si forma durante l'affilatura.
- ▶ Spruzzare su entrambi i lati della lama l'antiresina STIHL.
- ▶ Accendere il tosasiepi per 5 secondi.
Le lame si muovono. L'antiresina STIHL si distribuisce uniformemente.
- ▶ In caso di dubbi: Rivolgersi ad un rivenditore STIHL.

17 Riparazione

17.1 Riparare tosasiepi e batteria

L'utente non può effettuare autonomamente la riparazione del tosasiepi, della lama e della batteria.

- ▶ Se il tosasiepi o le lame sono danneggiati: Non usare il tosasiepi e rivolgersi ad un rivenditore STIHL.
- ▶ Se la batteria è difettosa o danneggiata: Sostituire la batteria.

18 Eliminazione dei guasti

18.1 Eliminare i guasti del tosasiepi o della batteria

Anomalia	LED sulla batteria	Causa	Rimedio
Il tosasiepi non parte quando si accende.	1 LED con luce verde lampeggiante.	Lo stato di carica della batteria è troppo basso.	► Caricare la batteria come descritto sulle istruzioni per l'uso dei caricabatteria STIHL AL 101, 300, 500.
	1 LED si accende con luce rossa fissa.	La batteria è troppo calda o troppo fredda.	► Estrarre la batteria. ► Lasciare raffreddare o scaldare la batteria.
	3 LED lampeggiano con luce rossa.	Nel tosasiepi è presente un malfunzionamento.	► Estrarre la batteria. ► Pulire i contatti elettrici nel vano batteria. ► Introdurre la batteria. ► Accendere il tosasiepi. ► Se continuano a lampeggiare 3 LED rossi: Non usare il tosasiepi e rivolgersi ad un rivenditore STIHL.
		Le lame non si muovono agevolmente.	► Spruzzare su entrambi i lati della lama l'antiresina STIHL. ► Se continuano a lampeggiare 3 LED rossi: Non usare il tosasiepi e rivolgersi ad un rivenditore STIHL.
	3 LED con luce rossa fissa.	Il tosasiepi è troppo caldo.	► Estrarre la batteria. ► Lasciare raffreddare il tosasiepi.
	4 LED lampeggiano con luce rossa.	Nella batteria vi è un malfunzionamento.	► Estrarre e reinserire la batteria. ► Accendere il tosasiepi. ► Se continuano a lampeggiare 4 LED rossi: Non usare la batteria e rivolgersi ad un rivenditore STIHL.
		Il collegamento elettrico tra tosasiepi e batteria è interrotto.	► Estrarre la batteria. ► Pulire i contatti elettrici nel vano batteria. ► Introdurre la batteria.
		Il tosasiepi o la batteria sono umidi.	► Lasciare asciugare il tosasiepi o la batteria.
Il tosasiepi si spegne durante il funzionamento.	3 LED con luce rossa fissa.	Il tosasiepi è troppo caldo.	► Estrarre la batteria. ► Lasciare raffreddare il tosasiepi.

Anomalia	LED sulla batteria	Causa	Rimedio
		Guasto elettrico.	<ul style="list-style-type: none"> ▶ Estrarre e reinserire la batteria. ▶ Accendere il tosasiepi.
Il tempo di esercizio del tosasiepi è troppo breve.		La batteria non è completamente carica.	▶ Caricare la batteria completamente, come descritto sulle istruzioni per l'uso dei caricabatteria STIHL AL 101, 300, 500.
		La durata della batteria è superata.	▶ Sostituire la batteria.

19 Dati tecnici

19.1 Tosasiepi STIHL HLA 56

- Batterie consentite:
 - STIHL AK
- Peso senza batteria: 3,8 kg

La durata della batteria è indicata all'indirizzo www.stihl.com/battery-life.

19.2 Lame

- Distanza fra i denti: 30 mm
- Lunghezza di taglio: 450 mm
- Angolo di affilatura: 35°

19.3 Batteria STIHL AK

- Tecnologia della batteria: Ioni di litio
- Tensione: 36 V
- Capacità in Ah: v. targhetta dati tecnici
- Capacità di energia in Wh: v. targhetta dati tecnici
- Peso in kg: v. targhetta dati tecnici
- Intervallo di temperatura ammesso per l'uso e la conservazione: da - 10 °C a + 50 °C

19.4 Valori acustici e vibratori

Il valore K per il livello di pressione acustica è di 2 dB(A). Il valore K per il livello di potenza acustica è di 2 dB(A). Il valore K per i valori vibratori è di 2 m/s².

STIHL raccomanda di indossare una protezione dell'udito.

- Livello di pressione acustica L_{pA} misurato secondo ISO 22868: 77 dB(A)
- Livello di potenza acustica L_{wA} misurato secondo ISO 22868: 88 dB(A)

- Valore vibratorio a_{HV} misurato secondo ISO 22867
 - impugnatura di comando: 1,5 m/s²
 - impugnatura circolare: 1,5 m/s²
 - Guaina di presa: 1,5 m/s²

I valori vibratori indicati sono stati misurati seguendo un procedimento di prova normalizzato, e possono essere impiegati per il confronto di apparecchiature elettriche. I valori vibratori reali possono discostarsi da quelli indicati, secondo il tipo d'impiego. I valori vibratori indicati possono essere usati per una prima valutazione del carico vibratorio. La sollecitazione vibratoria effettiva deve essere valutata. Contestualmente si possono considerare anche i tempi nei quali l'apparecchiatura è spenta e quelli in cui, pur essendo inserita, non funziona sotto carico.

Per informazioni sull'osservanza della direttiva 2002/44/CE Vibrazione per il datore di lavoro, consultare www.stihl.com/vib.


19.5 REACH

REACH indica una direttiva CE per la registrazione, la classificazione e l'omologazione dei prodotti chimici.

Per informazioni sull'adempimento della direttiva REACH ved. www.stihl.com/reach.

20 Ricambi e accessori

20.1 Ricambi e accessori

STIHL  Questi simboli contrassegnano i ricambi originali STIHL e gli accessori originali STIHL.

STIHL raccomanda l'uso di ricambi originali STIHL e accessori originali STIHL.

I ricambi originali STIHL e gli accessori originali STIHL sono disponibili presso i rivenditori STIHL.

21 Smaltimento

21.1 Smaltire tosasiepi e batteria

Le informazioni sullo smaltimento sono disponibili presso i rivenditori STIHL.

- ▶ Smaltire tosasiepi, batteria, accessori e imballaggio a norma e in modo ecologico.

22 Dichiarazione di conformità UE

22.1 Tosasiepi STIHL HLA 56

ANDREAS STIHL AG & Co. KG
Badstraße 115
D-71336 Waiblingen
Germania

dichiara sotto la propria responsabilità che

- Tipo di costruzione: Tosasiepi a batteria
- Marchio di fabbrica: STIHL
- Modello: HLA 56
- Identificazione di serie: HA01

corrisponde alle disposizioni pertinenti di cui alle direttive 2011/65/UE, 2006/42/CE, 2014/30/UE e 2000/14/CE ed è stato sviluppato e fabbricato conformemente alle versioni delle seguenti norme valevoli alla rispettiva data di produzione: EN 55014-1, EN 55014-2, EN 60745-1 tenendo conto delle norme EN ISO 10517 e EN 60745-2-15.

Procedura di valutazione della conformità applicata secondo la Direttiva 2000/14/CE Allegato V.

- Livello di potenza acustica misurato: 88 dB(A)
- Livello di potenza acustica garantito: 90 dB(A)

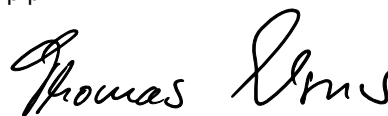
La documentazione tecnica è conservata presso ANDREAS STIHL AG & Co. KG Produktzulassung.

L'anno di costruzione, il paese di produzione e il numero di matricola sono indicati sul tosasiepi.

Waiblingen, 17.06.2019

ANDREAS STIHL AG & Co. KG

p.p.



Thomas Elsner, Responsabile Gestione Prodotti e Assistenza

23 Avvertenze di sicurezza generali per attrezzi elettrici

23.1 Introduzione

Questo capitolo contiene le avvertenze di sicurezza generali preformulate nella norma europea EN/IEC 60745 per gli attrezzi elettrici guidati a mano e azionati a motore.

STIHL deve stampare questi testi.

Le avvertenze di sicurezza per evitare una scossa elettrica, riportate in "Sicurezza elettrica", non sono applicabili agli attrezzi a batteria STIHL.



AVVERTENZA

Leggere tutte le avvertenze di sicurezza, istruzioni, illustrazioni e dati tecnici di cui è corredato il presente attrezzo elettrico. In caso di mancata osservanza delle seguenti istruzioni sussiste il rischio di scossa elettrica, incendio e/o gravi lesioni. **Conservare tutte le avvertenze di sicurezza e le istruzioni operative per la successiva consultazione.**

Il termine "Attrezzo elettrico" usato nelle avvertenze di sicurezza si riferisce agli attrezzi elettrici collegati alla rete (con cavo di rete) e agli attrezzi elettrici alimentati a batteria (senza cavo di rete).

23.2 Sicurezza sul posto di lavoro

- a) **Mantenere la zona di lavoro pulita e sufficientemente illuminata.** Il disordine, oppure zone del posto di lavoro non illuminate, possono causare infortuni.
- b) **Non lavorare con l'attrezzo elettrico in ambienti esposti al pericolo di esplosione dove si trovano liquidi infiammabili, gas o polveri.** Gli attrezzi elettrici generano scintille, che possono incendiare la polvere o i vapori.
- c) **Durante l'uso dell'attrezzo elettrico tenere lontani bambini e altre persone.** In caso di distrazione, si può perdere il controllo dell'attrezzo.

23.3 Sicurezza elettrica

- a) **La spina di collegamento dell'attrezzo elettrico deve essere adatta alla presa. La spina non deve essere modificata in nessun modo. Non usare spine di adattamento insieme con attrezzi elettrici collegati a terra.** Spine non modificate e prese adatte riducono il rischio di scossa elettrica.
- b) **Evitare il contatto fisico con superfici a massa, come tubi, impianti di riscaldamento, cucine e frigoriferi.** Il rischio di scossa elettrica aumenta se il corpo è collegato a massa.
- c) **Tenere gli attrezzi elettrici al riparo da pioggia o umidità.** L'infiltrazione d'acqua nell'attrezzo elettrico aumenta il pericolo di scossa elettrica.
- d) **Non usare il cavo per scopi diversi da quelli previsti, per trasportare o appendere l'attrezzo, oppure per estrarre la spina dalla presa di corrente. Tenere il cavo lontano da fonti di calore, olio, spigoli vivi o parti in movimento dell'apparecchiatura.** I cavi danneggiati o aggrovigliati aumentano il pericolo di scossa elettrica.
- e) **Se si usa un attrezzo elettrico all'aperto, impiegare solo cavi di prolunga adatti anche al lavoro all'esterno.** L'uso di una prolunga adatta all'ambiente esterno riduce il pericolo di scossa elettrica.
- f) **Se non si può evitare di impiegare l'attrezzo elettrico in un ambiente umido, usare un interruttore di sicurezza per correnti di guasto.** L'uso di un interruttore di sicurezza per correnti di guasto riduce il pericolo di scossa elettrica.

23.4 Sicurezza delle persone

- a) **È richiesta la massima prudenza, prestare attenzione a ciò che si sta facendo e usare l'attrezzo elettrico con criterio. Non usare l'attrezzo elettrico se si è stanchi o sotto l'effetto di droghe, alcol o farmaci.** Un attimo di distrazione durante l'uso dell'attrezzo elettrico può causare lesioni gravi.
- b) **Portare l'equipaggiamento di protezione personalizzato, e sempre gli occhiali di protezione.** Portando l'equipaggiamento di protezione personalizzato, come mascherina antipolvere, scarpe di sicurezza antiscivolo, casco di protezione o tappi auricolari, secondo il tipo e l'impiego dell'attrezzo elettrico, riduce il rischio di lesioni.
- c) **Evitare la messa in funzione accidentale. Sincerarsi che l'attrezzo elettrico sia spento prima di collegarlo all'alimentazione elettrica e/o di collegare la batteria, prenderla o indossarla.** Tenere un dito sull'interruttore mentre si trasporta l'attrezzo elettrico, oppure collegarlo alla corrente con l'interruttore inserito, può causare infortuni.
- d) **Prima di inserire l'attrezzo elettrico, allontanare gli utensili di regolazione o le chiavi per viti.** Un utensile o una chiave che si trovi in una parte rotante dell'apparecchiatura può causare lesioni.
- e) **Evitare una posizione anomala del corpo. Avere cura di tenere una posizione sicura e mantenere sempre l'equilibrio.** In questo modo si può controllare meglio l'attrezzo elettrico in situazioni impreviste.
- f) **Indossare un abbigliamento adatto. Non portare abiti larghi o monili. Tenere capelli e abbigliamento lontano dalle parti in movimento.** Abiti sciolti, gioielli o capelli lunghi possono essere afferrati da parti in movimento.
- g) **Se è previsto il montaggio di dispositivi di aspirazione e raccolta polvere, occorre allacciarli e usarli correttamente.** L'impiego dell'aspirazione può ridurre il pericolo causato dalla polvere.
- h) **Evitare di sentirsi troppo sicuri e non bypassare le norme di sicurezza previste per gli attrezzi elettrici, anche se si ha molta dimestichezza con l'uso di un attrezzo elettrico.**

Agire con una ridotta soglia di attenzione anche solo per una frazione di secondo può comportare gravi conseguenze.

23.5 Impiego e maneggio dell'attrezzo elettrico

- a) **Non sovraccaricare l'apparecchio. Usare l'attrezzo adatto al lavoro da svolgere.** Si lavora meglio e con maggiore sicurezza se si usa l'attrezzo adatto entro l'intervallo di potenza previsto.
- b) **Non usare un attrezzo elettrico il cui interruttore è difettoso.** L'attrezzo elettrico che non è più possibile inserire o disinserire è pericoloso e deve essere riparato.
- c) **Scollegare la spina dalla presa e/o rimuovere una batteria amovibile prima di eseguire le impostazioni dell'attrezzo, cambiare parti degli accessori o posare l'attrezzo elettrico.** Questa misura precauzionale evita l'avviamento accidentale dell'attrezzo elettrico.
- d) **Conservare fuori della portata dei bambini gli attrezzi elettrici che non si usano. Non lasciare usare l'apparecchiatura da persone che non la conoscono o che non hanno letto queste istruzioni.** Gli attrezzi elettrici sono pericolosi se usati da persone inesperte.
- e) **Prendersi cura degli attrezzi elettrici e degli accessori con attenzione: controllare se le parti in movimento funzionano liberamente e non s'incepiscono, se vi sono parti rotte o talmente danneggiate da compromettere il funzionamento dell'attrezzo stesso. Fare riparare le parti danneggiate prima di usare l'attrezzo elettrico.** Molti infortuni hanno origine dalla cattiva manutenzione dell'attrezzo elettrico.
- f) **Mantenere affilati e puliti gli attrezzi di taglio.** Gli attrezzi di taglio curati a regola d'arte, con taglienti affilati si bloccano meno e sono più facili da manovrare.
- g) **Usare l'attrezzo elettrico, gli accessori, gli attrezzi di lavoro ecc. seguendo le presenti istruzioni. Tenere conto delle condizioni operative e dell'attività da eseguire.** L'impiego di attrezzi elettrici per usi diversi da quelli previsti può creare situazioni di pericolo.

- h) **Mantenere le impugnature e le zone di presa asciutte, pulite e prive di olio e grasso.** Se scivolose, le impugnature e le zone di presa impediscono un utilizzo e un controllo sicuro dell'attrezzo elettrico.

23.6 Impiego e trattamento dell'attrezzo a batteria

- a) **Caricare le batterie solo con caricabatteria consigliati dal costruttore.** Un caricabatteria adatto a un determinato tipo di batteria, se usato con batterie diverse rischia di incendiarsi.
- b) **Impiegare negli attrezzi elettrici solo le batterie per essi previste.** L'impiego di batterie diverse può causare lesioni e il pericolo d'incendio.
- c) **Tenere la batteria che non viene usata lontana da fermagli metallici, monete, chiavi, chiodi, viti o altri piccoli oggetti metallici che possono creare un ponte fra i contatti.** Un corto circuito fra i contatti della batteria può dare origine a ustioni o a incendi.
- d) **Se usata impropriamente, la batteria può perdere liquido. Evitare il contatto con esso. In caso di contatto accidentale, sciacquare con acqua. Se il liquido entra negli occhi, ricorrere inoltre all'aiuto medico.** Il liquido della batteria in perdita può causare arrossamento della pelle o ustioni.
- e) **Non usare batterie danneggiate o alterate.** Le batterie danneggiate o alterate possono avere reazioni imprevedibili, provocando incendio, esplosione o rischio di lesioni.
- f) **Non esporre batterie a fuoco o alte temperature.** Il fuoco o le alte temperature oltre 130 °C (265 °F) possono provocare un'esplosione.
- g) **Seguire tutte le istruzioni per la carica e non caricare mai la batteria o l'attrezzo a batteria al di fuori dell'intervallo di temperatura nelle istruzioni per l'uso.** Una carica errata o al di fuori dell'intervallo di temperatura ammessa può distruggere la batteria e aumentare il rischio d'incendio.

23.7 Assistenza

- a) **Fare riparare l'attrezzo elettrico solo da tecnici specializzati e solo con ricambi originali.** Con questo si garantisce che la sicurezza dell'attrezzo elettrico si mantenga inalterata.
- b) **Non effettuare mai la manutenzione su una batteria danneggiata.** Tutta la manutenzione della batteria dovrà essere effettuata soltanto dal costruttore o da centri di assistenza alla clientela autorizzati.

23.8 Avvertenze di sicurezza per tagliasiepi

- **Tenere tutte le parti del corpo lontane dalla lama. Non cercare di rimuovere la vegetazione tagliata con la lama in movimento, o di tenere fermo il materiale da tagliare. Rimuovere la vegetazione incastrata solo con l'apparecchiatura disinserita.** Un attimo di disattenzione nell'uso della tagliasiepi può causare gravi lesioni.
- **Trasportare la tagliasiepi per l'impugnatura e con la lama ferma. Nel trasporto e durante la conservazione della tagliasiepi mettere sempre la copertura di protezione.** Un comportamento prudente con l'apparecchiatura evita il pericolo di lesioni da parte della lama.
- **Afferrare l'attrezzo elettrico con le zone di presa isolate, poiché la lama può venire in contatto con cavi elettrici nascosti.** Il contatto della lama con una conduttura sotto tensione può mettere in tensione parti metalliche dell'apparecchiatura e causare la scossa elettrica.

Inhoudsopgave

1	Voorwoord	112
2	Informatie met betrekking tot deze handleiding	112
2.1	Geldende documenten	112
2.2	Aanduiding van de waarschuwingen in de tekst	113
2.3	Symbolen in de tekst	113
3	Overzicht	113
3.1	Heggensnoeier en accu	113
3.2	Pictogrammen	114
4	Veiligheidsinstructies	115
4.1	Waarschuwingssymbolen	115
4.2	Gebruik conform de voorschriften	115
4.3	Eisen aan de gebruiker	116
4.4	Kleding en uitrusting	116
4.5	Werkgebied en -omgeving	117
4.6	Veilige staat	118
4.7	Werken	119
4.8	Vervoeren	120
4.9	Opslaan	121
4.10	Reinigen, onderhouden en repareren	122
5	Heggensnoeier klaar maken voor gebruik	122
5.1	Heggensnoeier klaar maken voor gebruik	122
6	Accu laden en leds	122
6.1	Accu laden	122
6.2	Laadtoestand weergeven	123
6.3	Leds op de accu	123
7	Heggensnoeier monteren	123
7.1	Messen monteren	123
7.2	Beugelhandgreep monteren	123
8	Accu aanbrengen en wegnemen	124
8.1	Accu aanbrengen	124
8.2	Accu wegnemen	124
9	Heggensnoeier inschakelen en uitschakelen	124
9.1	Heggensnoeier inschakelen	124
9.2	Heggensnoeier uitschakelen	125
10	Heggensnoeier en accu controleren	125
10.1	Bedieningselementen controleren	125
10.2	Accu controleren/testen	125
11	Met de heggensnoeier werken	125
11.1	Heggensnoeier vasthouden en hanteren	125
11.2	Hoek van de mesbalk instellen	126
11.3	Knippen	127
12	Na de werkzaamheden	128
12.1	Na de werkzaamheden	128
13	Vervoeren	128
13.1	Heggensnoeier vervoeren	128
13.2	Accu vervoeren	128
14	Opslaan	129
14.1	Heggensnoeier opslaan	129
14.2	Accu opslaan	129
14.3	Heggensnoeier opbergen in de muurhouder	129
15	Reinigen	129
15.1	Heggensnoeier schoonmaken	129
15.2	Messen schoonmaken	130
15.3	Accu reinigen	130
16	Onderhoud	130
16.1	Messen slijpen	130
17	Repareren	130
17.1	Heggensnoeier en accu repareren	130
18	Storingen opheffen	131
18.1	Storingen aan de heggensnoeier of de accu opheffen	131
19	Technische gegevens	133
19.1	Heggensnoeier STIHL HLA 56	133
19.2	Messen/mesbalk	133
19.3	STIHL AK-accu	133
19.4	Geluids- en trillingswaarden	133

STIHL

Op deze handleiding rust auteursrecht. Alle rechten blijven voorbehouden, vooral het recht op verspreiding, vertaling en verwerking met elektronische systemen.

19.5 REACH	133
20 Onderdelen en toebehoren	133
20.1 Onderdelen en toebehoren	133
21 Milieuverantwoord afvoeren	134
21.1 Heggensnoeier en accu milieuvriendelijk afvoeren	134
22 EU-conformiteitsverklaring	134
22.1 Heggensnoeier STIHL HLA 56	134
23 Algemene veiligheidswaarschuwingen voor elektrische gereedschappen	134
23.1 Inleiding	134
23.2 Veiligheid op de werkplek	135
23.3 Elektrische veiligheid	135
23.4 Veiligheid van personen	135
23.5 Gebruik en behandeling van het elektrisch gereedschap	136
23.6 Gebruik en behandeling van het accugereedschap	136
23.7 Service	137
23.8 Veiligheidsinstructies voor heggenscharen	137

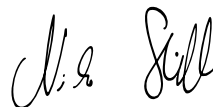
1 Voorwoord

Geachte cliënt(e),

Wij zijn blij dat u hebt gekozen voor STIHL. Wij ontwikkelen en produceren onze producten in topkwaliteit in overeenstemming met de behoeften van onze klanten. Zo ontstaan producten met een hoge betrouwbaarheid, ook bij extreme belasting.

STIHL staat ook voor service met topkwaliteit. Onze dealers staan garant voor deskundig advies en instructie alsmede een uitgebreide technische begeleiding.

Wij danken u voor uw vertrouwen in ons en wensen u veel plezier met uw STIHL product.



Dr. Nikolas Stihl

BELANGRIJK! VOOR GEBRUIK GOED DOORLEZEN EN BEWAREN.

2 Informatie met betrekking tot deze handleiding

2.1 Geldende documenten

De lokale veiligheidsvoorschriften moeten worden aangehouden.

- ▶ Naast deze handleiding de volgende documenten lezen, begrijpen en bewaren:
 - Veiligheidsinstructies accu STIHL AK
 - Veiligheidsinformatie voor STIHL accu's en producten met ingebouwde accu: www.stihl.com/safety-data-sheets

2.2 Aanduiding van de waarschuwingen in de tekst

! GEVAAR

De aanwijzing duidt op gevaren die leiden tot ernstig letsel of zelfs tot de dood.

- ▶ De genoemde maatregelen kunnen ernstig letsel of de dood voorkomen.

! WAARSCHUWING

De aanwijzing duidt op gevaren die **kunnen** leiden tot ernstig letsel of zelfs tot de dood.

- ▶ De genoemde maatregelen kunnen ernstig letsel of de dood voorkomen.

LET OP

De aanwijzing duidt op gevaren die kunnen leiden tot materiële schade.

- ▶ De genoemde maatregelen kunnen materiële schade voorkomen.

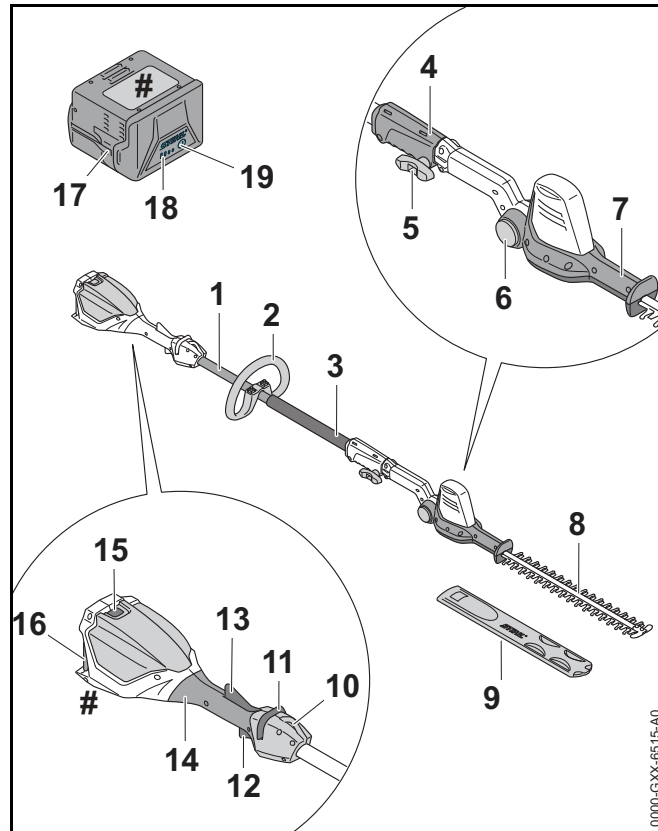
2.3 Symbolen in de tekst



Dit symbool verwijst naar een hoofdstuk in deze handleiding.

3 Overzicht

3.1 Heggensnoeier en accu



1 Steel/maaiboom

De steel/maaiboom verbindt alle componenten.

2 Beugelhandgreep

De beugelhandgreep dient voor het vasthouden en hanteren van de heggsnoeier.

3 Handvatrubber

Het handvatrubber dient voor het vasthouden en hanteren van de heggensnoeier.

4 Koppelingsmof

De koppelingsmof verbindt de steel met de mesbalk.

5 Knevelbout

De knevelbout klemt de mesbalk vast op de steel

6 Blokkeerknop

De blokkeerknop blokkeert de mesbalk tegen kantelen.

7 Zwenkgreep

De zwenkgreep dient voor het instellen van de hoek van de mesbalk.

8 Messen/mesbalk

De messen knippen de takjes.

9 Mesbeschermer

De mesbeschermer biedt bescherming tegen contact met de messen.

10 Draagoog

Het draagoog dient voor het vasthaken van het draagsysteem.

11 Deblokkeringsschuif

De deblokkeringsschuif ontgrendelt de schakelhendel.

12 Schakelhendel

De schakelhendel schakelt de heggensnoeier in en uit.

13 Ergo-hendel

De Ergo-hendel houdt de deblokkeringsschuif in zijn stand als de schakelhendel wordt losgelaten.

14 Bedieningshandgreep

De bedieningshandgreep dient voor het bedienen, vasthouden en hanteren van de heggensnoeier.

15 Blokkeerhendel

De blokkeerhendel borgt de accu in de accuschacht.

16 Accuschacht

De accuschacht neemt de accu op.

17 Accu

De accu voorziet de heggensnoeier van energie.

18 Leds

De leds geven de laadtoestand van de accu en storingen aan.

19 Druktoets

De druktoets activeert de leds op de accu.

Typeplaatje met machinenummer**3.2 Pictogrammen**

De pictogrammen kunnen op de heggensnoeier en de accu staan en hebben de volgende betekenis:



1 led brandt rood. De accu is te warm of te koud.



4 leds knipperen rood. In de accu zit een storing.



Gegarandeerd geluidvermogensniveau volgens de richtlijn 2000/14/EG in dB(A) om de geluidsemissies van producten vergelijkbaar te maken.



De gegevens naast het pictogram duiden op de energie-inhoud van de accu volgens specificatie van de fabrikant van de accucellen. Het voor het gebruik beschikbare aantal ampère-uren is minder.



Het product niet met het huisvuil afvoeren.

4 Veiligheidsinstructies

4.1 Waarschuwingssymbolen

De waarschuwingssymbolen op de heggen snoeier en de accu hebben de volgende betekenissen:



Op de veiligheidsinstructies en de maatregelen hiervoor letten.



De handleiding lezen, begrijpen en bewaren.



Veiligheidsbril en veiligheidshelm dragen.



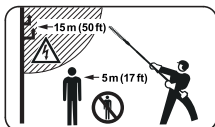
Veiligheidslaarzen dragen.



Werkhandschoenen dragen.



Bewegende messen niet aanraken.



Veiligheidsafstand aanhouden.



Heggen snoeier beschermen tegen regen en vocht.



De accu tijdens werkonderbrekingen, het vervoer, de opslag, onderhouds- of reparatiewerkzaamheden uit het apparaat nemen.



Accu beschermen tegen hitte en vuur.



De accu beschermen tegen regen en vocht en niet onderdompelen in vloeistoffen.



Het toelaatbare temperatuurbereik van de accu aanhouden.

4.2 Gebruik conform de voorschriften

De heggen snoeier STIHL HLA 56 dient voor het snoeien van bodembedekkers, hoge heggen, hoge struiken, hoog bosschage en hoog struikgewas.

De heggen snoeier mag niet worden gebruikt bij regen.

De heggen snoeier wordt van energie voorzien door een accu STIHL AK.

▲ WAARSCHUWING

- Accu's die niet door STIHL voor de heggensnoeier zijn vrijgegeven, kunnen leiden tot brand en explosiegevaar. Personen kunnen zwaar letsel oplopen of worden gedood en er kan materiële schade ontstaan.
 - ▶ Heggensnoeier gebruiken met een STIHL AK-accu.
- Als de heggensnoeier of de accu niet volgens voorschrift wordt gebruikt, kan dit leiden tot ernstig persoonlijk letsel of zelfs de dood en er kan materiële schade ontstaan.
 - ▶ De heggensnoeier zo gebruiken als in deze handleiding staat beschreven.
 - ▶ De accu zo gebruiken als staat beschreven in de handleiding van de accu STIHL AK.

4.3 Eisen aan de gebruiker

▲ WAARSCHUWING

- Gebruikers die niet zijn geïnstrueerd kunnen de gevaren van de heggensnoeier en de accu niet herkennen of niet inschatten. De gebruiker of andere personen kunnen ernstig of zelfs dodelijk letsel oplopen.



- ▶ De handleiding lezen, begrijpen en bewaren.

- ▶ Als de heggensnoeier of de accu aan een andere persoon wordt overhandigd: de handleiding meegeven.
- ▶ Controleren of de gebruiker aan de volgende eisen voldoet:
 - De gebruiker is uitgerust.
 - De gebruiker is lichamelijk, sensorisch en geestelijk in staat de heggensnoeier en de accu in gebruik te nemen en hiermee te werken. Als de gebruiker lichamelijk, sensorisch of geestelijk beperkt is, mag

de gebruiker slechts onder toezicht van of na instructie door een hiertoe verantwoordelijke of bevoegde persoon hiermee werken.

- De gebruiker kan de gevaren van de heggensnoeier en de accu herkennen en inschatten.
 - De gebruiker is meerderjarig of de gebruiker wordt overeenkomstig de nationale regelgeving onder toezicht onderwezen in een beroep.
 - De gebruiker is geïnstrueerd door een STIHL dealer of een hiertoe vakkundig persoon, voordat deze voor de eerste keer met de heggensnoeier werkt.
 - De gebruiker verkeert niet onder invloed van alcohol, medicamenten of drugs.
- ▶ Indien er onduidelijkheden bestaan: contact opnemen met een STIHL dealer.

4.4 Kleding en uitrusting

▲ WAARSCHUWING

- Tijdens de werkzaamheden kunnen lange haren in de heggensnoeier worden getrokken. De gebruiker kan hierdoor ernstig letsel oplopen.
 - ▶ Lang haar in een knot dragen en zo beveiligen dat dit niet in de heggensnoeier kan worden getrokken.
- Tijdens de werkzaamheden kunnen voorwerpen met een hoge snelheid naar boven worden geslingerd. De gebruiker kan letsel oplopen.



- ▶ Een nauwsluitende veiligheidsbril dragen. Geschikte veiligheidsbrillen zijn aan de hand van de norm EN 166 of de nationale voorschriften getest en met de betreffende codering te koop.
 - ▶ Een strak bovendeel met lange mouwen en een lange broek dragen.
- Vallende voorwerpen kunnen leiden tot letsel aan het hoofd.



- ▶ een veiligheidshelm dragen.

- Tijdens de werkzaamheden kan stof opwarrelen. Ingeademd stof kan schadelijk zijn voor de gezondheid en allergische reacties veroorzaken.
 - ▶ Een stofmasker dragen.
- Hiertoe ongeschikte kleding kan blijven haken in hout, struikgewas en in de heggensnoeier. Gebruikers zonder geschikte kleding kunnen ernstig letsel oplopen.
 - ▶ Nauwsluitende kleding dragen.
 - ▶ Sjaals en sieraden afdoen.
- Als de gebruiker ongeschikt schoeisel draagt, kan hij uitglijden. De gebruiker kan letsel oplopen.



- ▶ Stevig, dicht schoeisel met stroeve zool dragen.

- Tijdens de reinigings- of onderhoudswerkzaamheden kan de gebruiker in contact komen met de messen. De gebruiker kan letsel oplopen.



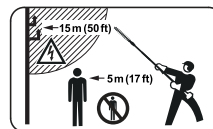
- ▶ Werkhandschoenen van een slijtvast materiaal dragen.

4.5 Werkgebied en -omgeving

4.5.1 heggensnoeier

▲ WAARSCHUWING

- Onbevoegde personen, kinderen en dieren kunnen de gevaren van de heggensnoeier en de opgeworpen voorwerpen niet herkennen en de gevaren hiervan niet inschatten. Onbevoegde personen, kinderen en dieren kunnen ernstig letsel oplopen en er kan materiële schade ontstaan.



- ▶ Buitenstaanders, kinderen en dieren buiten een afstand van een cirkel van 5 m om het werkgebied houden.

- ▶ Een afstand van 5 m ten opzichte van voorwerpen/obstakels aanhouden.
- ▶ Heggensnoeier niet zonder toezicht laten.
- ▶ Zorg ervoor dat kinderen niet met de heggensnoeier kunnen spelen.
- De heggensnoeier is niet waterdicht. Als er in de regen of in een vochtige omgeving wordt gewerkt, kan dit leiden tot een elektrische stroomstoot. De gebruiker kan letsel oplopen en de heggensnoeier kan worden beschadigd.



- ▶ Niet in de regen en niet in een vochtige omgeving werken.

- Elektrische componenten van de heggensnoeier kunnen vonken veroorzaken. Vonken kunnen in licht ontvlambare of een explosieve omgeving brand en explosies veroorzaken. Personen kunnen zwaar letsel oplopen of worden gedood en er kan materiële schade ontstaan.
 - ▶ Niet werken in een licht ontvlambare en niet in een explosieve omgeving.

4.5.2 Accu

▲ WAARSCHUWING

- Buitenstaanders, kinderen en dieren kunnen de gevaren van de accu niet herkennen en de gevaren hiervan niet inschatten. Buitenstaanders, kinderen en dieren kunnen ernstig letsel oplopen.
 - ▶ Buitenstaanders, kinderen en huisdieren op afstand houden.
 - ▶ Accu niet zonder toezicht laten.
 - ▶ Zorg ervoor dat kinderen niet met de accu kunnen spelen.

- De accu is niet beschermd tegen alle invloeden van buitenaf. Als de accu blootstaat aan bepaalde invloeden van buitenaf kan de accu in brand vliegen of exploderen. Personen kunnen ernstig letsel oplopen en er kan materiële schade ontstaan.



- ▶ Accu beschermen tegen hitte en vuur.
- ▶ Accu's nooit in het vuur gooien.



- ▶ De accu gebruiken bij temperaturen tussen de - 10 °C en + 50 °C en bij deze temperaturen ook opslaan.



- ▶ De accu beschermen tegen regen en vocht en niet onderdompelen in vloeistoffen.

- ▶ Accu weghouden van metalen voorwerpen.
- ▶ Accu niet blootstellen aan hoge druk.
- ▶ Accu niet in de magnetron plaatsen.
- ▶ Accu tegen chemicaliën en zouten beschermen.

4.6 Veilige staat

4.6.1 Heggensnoeier

De heggensnoeier verkeert in de veilige staat als aan de volgende voorwaarden is voldaan:

- De heggensnoeier is niet beschadigd.
- De heggensnoeier is schoon.
- De bedieningselementen functioneren en er zijn geen wijzigingen aan aangebracht.
- De mesbalk/messen is/zijn correct gemonteerd.
- Alleen origineel STIHL toebehoren voor deze heggensnoeier is gemonteerd.
- Het toebehoren is correct gemonteerd.

⚠ WAARSCHUWING

- In een niet-veilige staat kunnen de componenten niet meer correct functioneren en kunnen de veiligheidsinrichtingen worden uitgeschakeld. Personen kunnen ernstig of zelfs dodelijk letsel oplopen.
 - ▶ Met een onbeschadigde heggensnoeier werken.
 - ▶ Als de heggensnoeier vervuild is: heggensnoeier reinigen.
 - ▶ Aan de heggensnoeier geen wijzigingen aanbrengen.
 - ▶ Als de bedieningselementen niet functioneren: niet met de heggensnoeier werken.
 - ▶ Alleen origineel STIHL toebehoren voor deze heggensnoeier monteren.
 - ▶ Toebehoren zo monteren als in deze handleiding of in de handleiding van het toebehoren staat beschreven.
 - ▶ Geen voorwerpen in de openingen van de heggensnoeier steken.
 - ▶ Als één en ander niet duidelijk is: verzoeken wij u contact op te nemen met een STIHL dealer.

4.6.2 Messen

De messen verkeren in de veilige staat als aan de volgende voorwaarden is voldaan:

- De messen zijn niet beschadigd.
- De messen zijn niet vervormd.
- De messen lopen licht.
- De messen zijn correct aangescherpt.
- Er bevinden zich geen bramen op de messen.

⚠ WAARSCHUWING

- In een onveilige staat kunnen onderdelen van de messen losraken en worden weggeslingerd. Personen kunnen ernstig letsel oplopen.
 - ▶ Met onbeschadigde messen werken.
 - ▶ Messen correct aanscherpen en ontbramen.

- ▶ Als één en ander niet duidelijk is: verzoeken wij u contact op te nemen met een STIHL dealer.

4.6.3 Accu

De accu verkeert in de veilige staat als aan de volgende voorwaarden is voldaan:

- De accu is niet beschadigd.
- De accu is schoon en droog.
- De accu functioneert en is niet gemodificeerd.

⚠ WAARSCHUWING

- In een niet veilige staat kan de accu niet meer correct functioneren. Personen kunnen ernstig letsel oplopen.
 - ▶ Alleen met een onbeschadigde en goed werkende accu werken.
 - ▶ Een beschadigde of defecte accu niet laden.
 - ▶ Als de accu vuil of nat is: de accu reinigen en laten drogen.
 - ▶ Geen wijzigingen aanbrengen aan de accu.
 - ▶ Geen voorwerpen in de openingen van de accu steken.
 - ▶ Elektrische contacten van de accu niet met metalen voorwerpen met elkaar verbinden en kortsluiten.
 - ▶ Accu niet openmaken.
- Uit een beschadigde accu kan vloeistof weglekken. Als de vloeistof in contact komt met de huid of de ogen, kunnen de huid of de ogen geïrriteerd raken.
 - ▶ Contact met de vloeistof voorkomen.
 - ▶ Indien er vloeistof in contact is gekomen met de huid: de betreffende plek met ruim water en zeep wassen.
 - ▶ Indien er vloeistof in contact is gekomen met de ogen: de ogen minimaal 15 minuten rijkelijk met water spoelen en contact opnemen met een arts.

- Een beschadigde of defecte accu kan een ongewone geur veroorzaken, roken of branden. Personen kunnen zwaar letsel oplopen of worden gedood en er kan materiële schade ontstaan.
 - ▶ Als de accu een ongewone geur afgeeft of rookt: de accu niet gebruiken en weghouden van brandbare stoffen.
 - ▶ Als de accu brandt: de accu met een brandblusser of water proberen te blussen.

4.7 Werken

⚠ WAARSCHUWING

- De gebruiker kan in bepaalde situaties niet meer geconcentreerd werken. De gebruiker kan struikelen, vallen en ernstig letsel oplopen.
 - ▶ Rustig en met overleg werken.
 - ▶ Als de lichtomstandigheden en het zicht slecht zijn: niet met de heggensnoeier werken.
 - ▶ Heggensnoeier alleen bedienen.
 - ▶ Op obstakels letten.
 - ▶ Staand op de grond werken en het evenwicht behouden. Als er op hoogte moet worden gewerkt: een hefborde of een veilige steiger gebruiken.
 - ▶ Wanneer vermoeidheidsverschijnselen optreden: een pauze inlassen.
- Als de gebruiker boven schouderhoogte werkt kunnen eerder vermoeidheidsverschijnselen optreden. De gebruiker kan hierdoor ernstig letsel oplopen.
 - ▶ Slechts korte tijd boven schouderhoogte werken.
 - ▶ Werkpauzes inlassen.

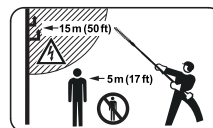
- Als de heen en weer schuivende messen een hard voorwerp raken kunnen deze snel worden afgeremd. Door de hierbij optredende reactiekracht kan de gebruiker de controle over de heggensnoeier verliezen en ernstig letsel oplopen.
 - ▶ De heggensnoeier met beide handen vasthouden.
 - ▶ Voor het begin van de werkzaamheden de heg op harde voorwerpen controleren en deze zo nodig verwijderen.
- De bewegende messen kunnen de gebruiker verwonden. De gebruiker kan hierdoor ernstig letsel oplopen.



- ▶ Bewegende messen niet aanraken.
 - ▶ Als de messen door een voorwerp worden geblokkeerd: Heggensnoeier uitschakelen en de accu eruit nemen. Pas dan het voorwerp wegnemen.
- Als de werking van de heggensnoeier zich tijdens de werkzaamheden wijzigt of deze zich ongebruikelijk gedraagt, kan de heggensnoeier in een onveilige staat verkeren. Personen kunnen ernstig letsel oplopen en er kan materiële schade ontstaan.
 - ▶ De werkzaamheden beëindigen, accu wegnemen en contact opnemen met een STIHL dealer.
 - Tijdens de werkzaamheden kan de heggensnoeier trillingen veroorzaken.
 - ▶ Handschoenen dragen.
 - ▶ Werkpauzes inlassen.
 - ▶ Als er tekenen van een slechte doorbloeding optreden: een arts raadplegen.
 - Als de schakelhendel wordt losgelaten zullen de messen nog ca. 1 seconde verder bewegen. De bewegende messen kunnen persoonlijk letsel veroorzaken. Personen kunnen ernstig letsel oplopen.
 - ▶ Wachten tot de messen stilstaan.
 - In een gevaarlijke situatie kan de gebruiker in paniek raken en het draagsysteem niet afdoen. De gebruiker kan hierdoor ernstig letsel oplopen.
 - ▶ Het afdoen van het draagsysteem oefenen.

⚠ GEVAAR

- Als in de buurt van onder spanning staande kabels wordt gewerkt kunnen de messen in contact komen met de onder spanning staande kabels en deze beschadigen. De gebruiker kan ernstig of dodelijk letsel oplopen.



- ▶ Een afstand van 15 m ten opzichte van onder spanning staande kabels aanhouden.

4.8 Vervoeren

4.8.1 heggensnoeier

⚠ WAARSCHUWING

- Tijdens het vervoer kan de heggensnoeier kantelen of verschuiven. Personen kunnen letsel oplopen en er kan materiële schade ontstaan.



- ▶ Accu wegnemen.

- ▶ Mesbeschermer zo over de mesbalk schuiven dat deze de messen volledig bedekt.
- ▶ Heggensnoeier met spanbanden, riemen of een net dusdanig beveiligen, dat deze niet kan kantelen en niet kan verschuiven.

4.8.2 Accu

⚠ WAARSCHUWING

- De accu is niet beschermd tegen alle invloeden van buitenaf. Als de accu aan bepaalde invloeden van buitenaf wordt blootgesteld, kan de accu worden beschadigd en kan er materiële schade ontstaan.
 - ▶ Een beschadigde accu niet vervoeren.
 - ▶ De accu in een elektrisch niet geleidende verpakking vervoeren.

- Tijdens het vervoer kan de accu omvallen of verschuiven. Personen kunnen letsel oplopen en er kan materiële schade ontstaan.
 - ▶ De accu in de verpakking zo verpakken dat deze niet kan bewegen.
 - ▶ De verpakking zo zekeren, dat deze niet kan verschuiven.

4.9 Opslaan

4.9.1 heggensnoeier

▲ WAARSCHUWING

- Kinderen kunnen de gevaren van de heggensnoeier niet herkennen en ook niet inschatten. Kinderen kunnen ernstig letsel oplopen.



- ▶ Accu wegnemen.

- ▶ Mesbeschermer zo over de mesbalk schuiven dat deze de messen volledig bedekt.
- ▶ Heggensnoeier buiten het bereik van kinderen opslaan.

- De elektrische contacten op de heggensnoeier en metalen onderdelen kunnen door vocht corroderen. De heggensnoeier kan worden beschadigd.



- ▶ Accu wegnemen.

- ▶ De heggensnoeier schoon en droog opslaan.

- Als er elektrische bedrading en leidingen in de muur zitten, kunnen deze worden beschadigd als de muurhouder op de muur wordt bevestigd. Contact met

elektrische bedrading kan leiden tot een elektrische schok. Personen kunnen ernstig letsel oplopen en er kan materiële schade ontstaan.

- ▶ Controleer of er op de geplande plaats geen elektrische bedrading en leidingen in de muur zitten.

- Als de muurhouder niet zoals in deze handleiding staat beschreven op de muur is gemonteerd, kan de muurhouder of de heggensnoeier van de muur vallen. Personen kunnen letsel oplopen en er kan materiële schade ontstaan.

- ▶ De muurhouder zo op de muur monteren als in deze handleiding staat beschreven.

4.9.2 Accu

▲ WAARSCHUWING

- Kinderen kunnen de gevaren van de accu niet herkennen en ook niet inschatten. Kinderen kunnen ernstig letsel oplopen.

- ▶ De accu buiten het bereik van kinderen opslaan.

- De accu is niet beschermd tegen alle invloeden van buitenaf. Als de accu aan bepaalde invloeden van buitenaf wordt blootgesteld, kan de accu worden beschadigd.

- ▶ De accu schoon en droog opslaan.

- ▶ De accu in een gesloten ruimte opslaan.

- ▶ De accu losgekoppeld van de heggensnoeier en de acculader opslaan.

- ▶ De accu in een elektrisch niet geleidende verpakking opslaan.

- ▶ De accu bij temperaturen tussen de - 10°C en + 50°C opslaan.

4.10 Reinigen, onderhouden en repareren

⚠ WAARSCHUWING

- Als tijdens de reinigings-, onderhouds- of reparatiewerkzaamheden de accu in de heggensnoeier wordt geplaatst, kan de heggensnoeier onbedoeld worden ingeschakeld. Personen kunnen ernstig letsel oplopen en er kan materiële schade ontstaan.



- ▶ Accu wegnemen.

- Aggressieve reinigingsmiddelen, het reinigen met een waterstraal of puntige voorwerpen kunnen de heggensnoeier, de messen of de accu beschadigen. Als de heggensnoeier, de messen of de accu niet op de juiste wijze werden gereinigd, kunnen componenten niet meer correct functioneren en kunnen de veiligheidsinrichtingen zijn uitgeschakeld. Personen kunnen ernstig letsel oplopen.
 - ▶ Heggensnoeier, messen en accu reinigen zoals staat beschreven in deze handleiding.
- Als de heggensnoeier, de messen of de accu niet op de juiste wijze werden onderhouden of gerepareerd, kunnen componenten niet meer correct functioneren en kunnen de veiligheidsinrichtingen zijn uitgeschakeld. Personen kunnen ernstig of zelfs dodelijk letsel oplopen.
 - ▶ De heggensnoeier en accu niet zelf onderhouden of repareren.
 - ▶ Als aan de heggensnoeier of de accu onderhouds- of reparatiewerkzaamheden moeten worden uitgevoerd: contact opnemen met een STIHL dealer.
 - ▶ De mesbalk/messen zo onderhouden als in deze handleiding staat beschreven.
- Tijdens de reinigings, onderhouds- of reparatiewerkzaamheden aan de mesbalk/messen kan de gebruiker letsel oplopen door de scherpe snijtanden. De gebruiker kan letsel oplopen.
 - ▶ Werkhandschoenen van een slijtvast materiaal dragen.

5 Heggensnoeier klaar maken voor gebruik

5.1 Heggensnoeier klaar maken voor gebruik

Telkens voor het begin van de werkzaamheden moeten de volgende handelingen worden uitgevoerd:

- ▶ Controleren of de volgende delen zich in de veilige staat bevinden:
 - heggensnoeier, 4.6.1.
 - messen/mesbalk, 4.6.2.
 - accu, 4.6.3.
- ▶ Accu controleren/testen, 10.2.
- ▶ De accu volledig laden, zoals in de handleiding van de acculader STIHL AL 101, 300, 500 staat beschreven.
- ▶ Heggensnoeier schoonmaken, 15.1.
- ▶ Messen monteren, 7.1.
- ▶ Beugelhandgreep monteren, 7.2.
- ▶ Bedieningselementen controleren, 10.1.
 - ▶ Als tijdens de controle/test van de bedieningselementen 3 leds op de accu rood knipperen: de accu er uitnemen en contact opnemen met een STIHL dealer. In de heggensnoeier zit een storing.
- ▶ Als de stappen niet kunnen worden uitgevoerd: de heggensnoeier niet gebruiken en contact opnemen met een STIHL dealer.

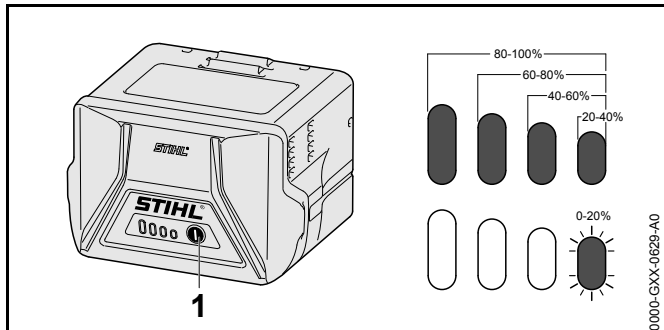
6 Accu laden en leds

6.1 Accu laden

De laadtijd is afhankelijk van diverse invloeden, zoals bijv. de temperatuur van de accu of de omgevingstemperatuur. De werkelijke laadtijd kan afwijken van de aangegeven laadtijd. De laadtijd staat onder www.stihl.com/charging-times weergegeven.

- ▶ De accu zo laden als staat beschreven in de handleiding van de acculader STIHL AL 101, 300, 500.

6.2 Laadtoestand weergeven



- ▶ Druktoets (1) indrukken.
De leds branden ca. 5 seconden lang groen en geven de laadtoestand weer.
- ▶ Als de rechterled groen knippert: accu laden.

6.3 Leds op de accu

De leds kunnen de laadtoestand van de accu of stringen aangeven. De leds kunnen groen of rood branden of knipperen.

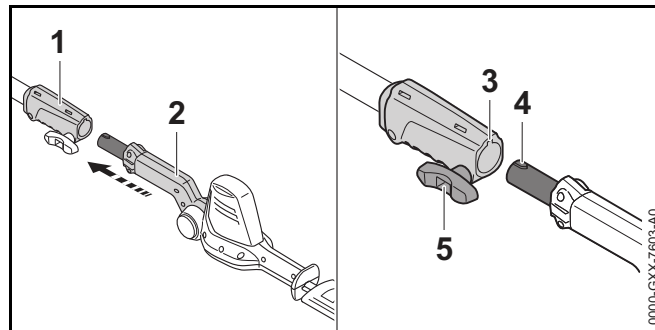
Als de leds groen branden of knipperen wordt de laadtoestand weergegeven.

- ▶ Als de leds rood branden of knipperen: stringen opheffen, 18.
In de heggensnoeier of de accu zit een storing.

7 Heggensnoeier monteren

7.1 Messen monteren

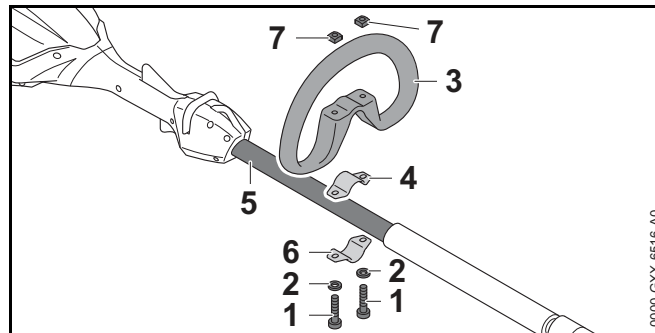
- ▶ Accu wegnemen.
- ▶ Mesbeschermer zo over de mesbalk schuiven dat deze de messen volledig bedekt.



- ▶ Koppelingsmof (1) en mesbalk (2) zo uitlijnen dat de groef (3) en de nok (4) naar boven zijn gericht.
- ▶ Mesbalk (2) in de koppelingsmof (1) schuiven.
- ▶ Knevelbout (5) rechtsom vastdraaien.

7.2 Beugelhandgreep monteren

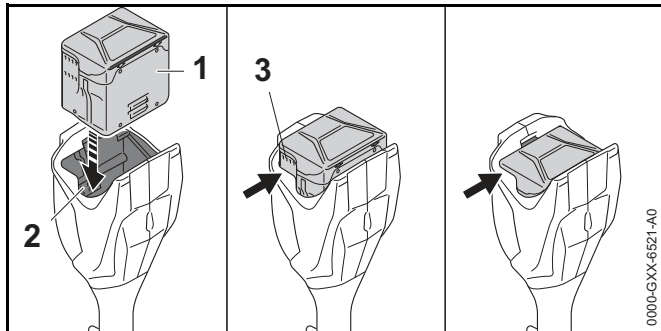
- ▶ Heggensnoeier uitschakelen en de accu eruit nemen.



- ▶ Klembeugel (4) in de beugelhandgreep (3) plaatsen.
- ▶ Beugelhandgreep (3) samen met de klembeugel (4) op de steel/maaiboom (5) plaatsen.
- ▶ Ringen (2) op de bouten (1) plaatsen.
- ▶ Klembeugel (6) tegen de steel/maaiboom (5) drukken.
- ▶ Bouten (1) door de boringen in de beugelhandgreep (3) en in de klembeugels (4 en 6) steken.
- ▶ Moeren (7) aanbrengen en vastdraaien.

8 Accu aanbrengen en wegnemen

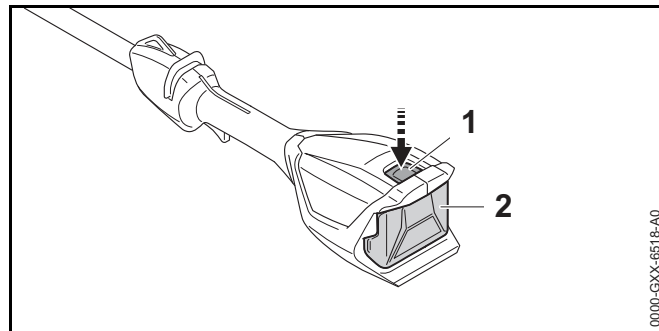
8.1 Accu aanbrengen



- ▶ Accu (1) zo lang in de accuschacht (2) drukken, tot er een klik wordt gehoord. De ventilatiesleuven (3) zijn nog zichtbaar en de accu (1) is in de accuschacht (2) geborgd. Tussen de heggensnoeier en de accu (1) is er geen elektrisch contact.
- ▶ Accu (1) tot aan de aanslag in de accuschacht (2) drukken. De accu (1) klikt met een tweede klik vast en de ventilatiesleuven (3) zijn niet meer zichtbaar.

8.2 Accu wegnemen

- ▶ Heggensnoeier op een vlakke ondergrond plaatsen.
- ▶ Een hand zo voor de accuschacht houden dat de accu (2) er niet kan uitvallen.

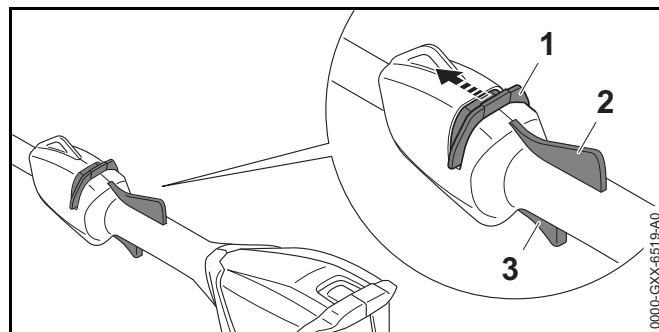


- ▶ Blokkeerhendel (1) indrukken. De accu (2) is ontgrendeld en kan worden weggenomen.

9 Heggensnoeier inschakelen en uitschakelen

9.1 Heggensnoeier inschakelen

- ▶ Heggensnoeier met een hand op de bedieningshandgreep zo vasthouden dat de duim om de bedieningshandgreep valt.
- ▶ Heggensnoeier met de andere hand op de beugelhandgreep of het handvatrubber zo vasthouden dat de duim om de beugelhandgreep of het handvatrubber valt.



- ▶ Deblokkeringsschuif (1) met de duim in de richting van de messen schuiven en vasthouden.

- ▶ Ergo-hendel (2) met de hand indrukken en ingedrukt houden.
De deblokkeringsschuif (1) kan worden losgelaten.
- ▶ Schakelhendel (3) met de wijsvinger indrukken en ingedrukt houden.
Het toerental van de heggensnoeier loopt op en de messen bewegen.

9.2 Heggensnoeier uitschakelen

- ▶ Schakelhendel en Ergo-hendel loslaten.
- ▶ Wachten tot de messen na ca. 1 seconde niet meer bewegen.
- ▶ Als de messen na ca. 1 seconde nog bewegen: de accu er uitnemen en contact opnemen met een STIHL dealer.
De heggensnoeier is defect.

10 Heggensnoeier en accu controleren

10.1 Bedieningselementen controleren

Deblokkeringsschuif, Ergo-hendel en schakelhendel

- ▶ Accu wegnemen.
- ▶ Probeer de schakelhendel in te drukken zonder de deblokkeringsschuif te verschuiven.
- ▶ Als de schakelhendel kan worden ingedrukt: de heggensnoeier niet gebruiken en contact opnemen met een STIHL dealer.
De deblokkeringsschuif is defect.
- ▶ Deblokkeringsschuif met de duim in de richting van de messen schuiven en vasthouden.
- ▶ Ergo-hendel indrukken en ingedrukt houden.
- ▶ Schakelhendel indrukken.
De deblokkeringsschuif kan worden losgelaten.
- ▶ Schakelhendel en Ergo-hendel loslaten.

- ▶ Als de deblokkeringsschuif, de schakelhendel of de Ergo-hendel zwaar loopt of niet terugveert in de uitgangsstand: de heggensnoeier niet gebruiken en contact opnemen met een STIHL dealer.
De deblokkeringsschuif, de schakelhendel of de Ergo-hendel zijn defect.

Heggensnoeier inschakelen

- ▶ Accu aanbrengen.
- ▶ Deblokkeringsschuif in de richting van de messen schuiven en vasthouden.
- ▶ Ergo-hendel indrukken en ingedrukt houden.
- ▶ Schakelhendel indrukken en ingedrukt houden.
De messen bewegen.
- ▶ Als 3 leds rood knipperen: de accu er uitnemen en contact opnemen met een STIHL dealer.
In de heggensnoeier zit een storing.
- ▶ Schakelhendel loslaten.
De messen blijven na ca. 1 seconde stilstaan.
- ▶ Als de messen na ca. 1 seconde nog bewegen: de accu er uitnemen en contact opnemen met een STIHL dealer.
De heggensnoeier is defect.

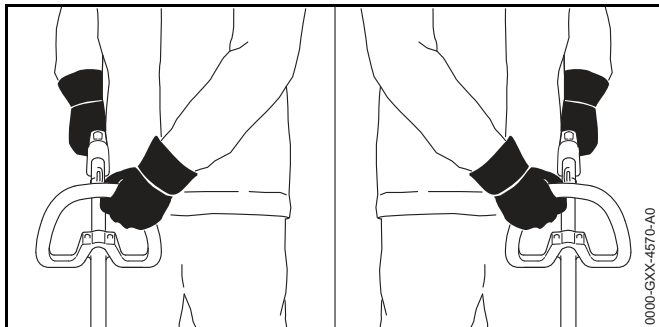
10.2 Accu controleren/testen

- ▶ Druktoets op de accu indrukken.
De leds branden of knipperen.
- ▶ Als de leds niet branden of knipperen: accu niet gebruiken en contact opnemen met een STIHL dealer.
In de accu zit een storing.

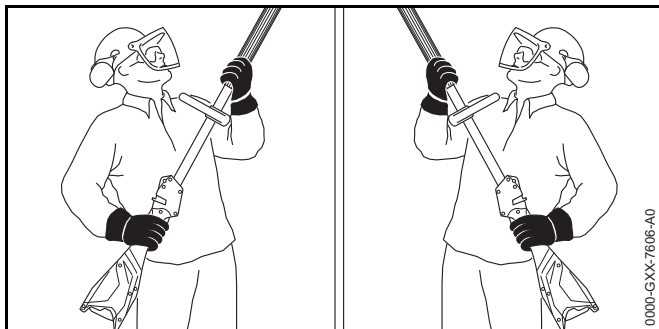
11 Met de heggensnoeier werken

11.1 Heggensnoeier vasthouden en hanteren

Afhankelijk van het gebruik kan de heggensnoeier op verschillende wijze worden vastgehouden en gehanteerd.

Beugelhandgreep

- ▶ Heggensnoeier met een hand op de bedieningshandgreep zo vasthouden dat de duim om de bedieningshandgreep valt.
- ▶ Heggensnoeier met de andere hand op de beugelhandgreep zo vasthouden dat de duim om de beugelhandgreep valt.

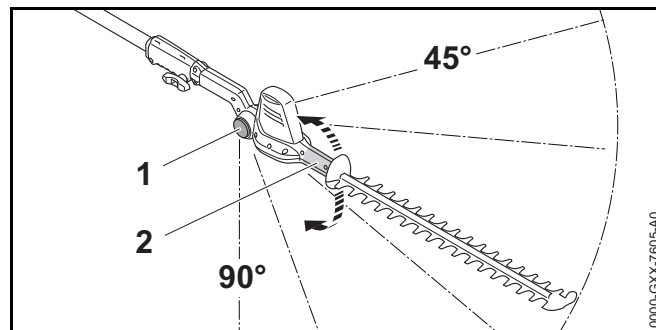
Handvatrubber

- ▶ Heggensnoeier met een hand op de bedieningshandgreep zo vasthouden dat de duim om de bedieningshandgreep valt.
- ▶ Heggensnoeier met de andere hand op het handvatrubber zo vasthouden dat de duim om het handvatrubber valt.

11.2 Hoek van de mesbalk instellen

De hoek van de mesbalk kan, afhankelijk van het gebruik en de lichaamslengte van de gebruiker, in 2 verschillende standen naar boven en 4 verschillende standen naar beneden worden ingesteld.

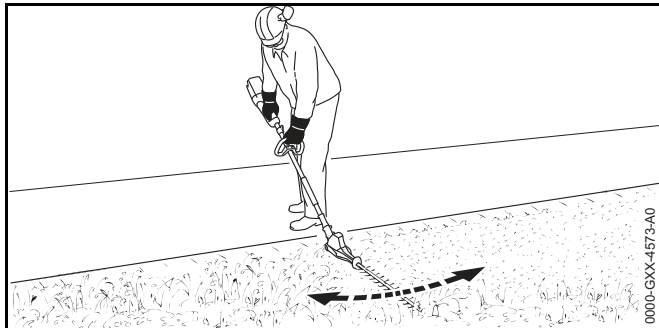
- ▶ Heggensnoeier uitschakelen en de accu eruit nemen.



- ▶ Zwenkgreep (2) met de hand vastpakken en vasthouden.
- ▶ Blokkeerknop (1) aan beide zijden indrukken en ingedrukt houden.
- ▶ De gewenste hoek instellen.
- ▶ Blokkeerknop (1) aan beide zijden loslaten.
- ▶ Zwenkgreep (2) bewegen tot de mesbalk vastklikt. De hoek van de mesbalk is ingesteld.

11.3 Knippen

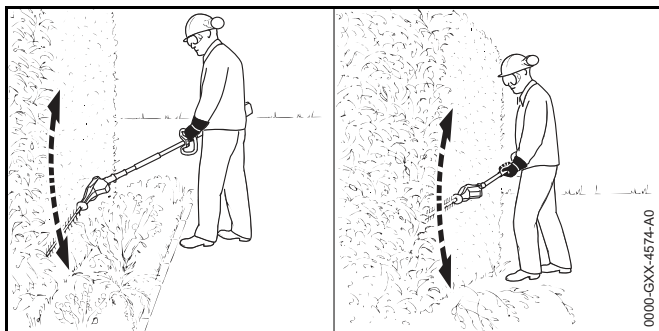
Vlak boven de grond knippen



- ▶ De mesbalk in de juiste hoek plaatsen.
- ▶ De heggensnoeier gelijkmatig heen en weer bewegen.
- ▶ Langzaam en gecontroleerd in voorwaartse richting lopen.
- ▶ Als de knipprestaties teruglopen: Messen aanscherpen/slijpen.

Loodrecht knippen

- ▶ Dikke takken en twijgen met een snoeischaar of kettingzaag verwijderen.

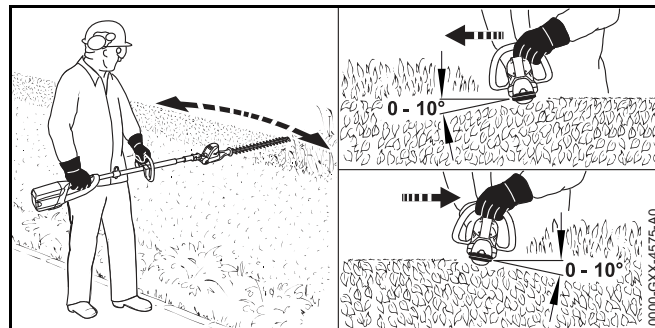


- ▶ Als op afstand van de heg moet worden geknipt: de mesbalk in de juiste hoek plaatsen.
- ▶ De heggensnoeier aan één zijde van de heg boogvormig heen en weer bewegen en de heg knippen.
- ▶ Langzaam en gecontroleerd in voorwaartse richting lopen.

- ▶ De andere zijde van de heg op dezelfde wijze knippen.
- ▶ Als de knipprestaties teruglopen: Messen aanscherpen/slijpen.

Horizontaal knippen

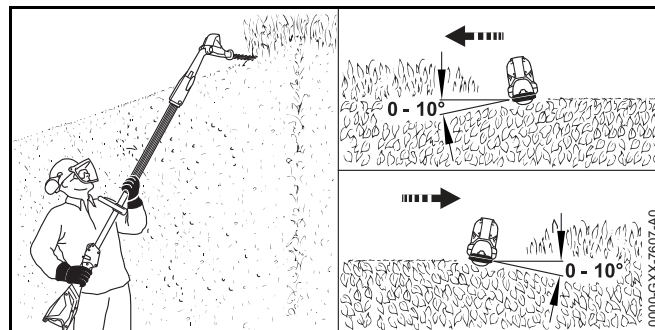
- ▶ Dikke takken en twijgen met een snoeischaar of kettingzaag verwijderen.



- ▶ De messen aan de bovenzijde van de heg onder een hoek tussen de 0° en 10° houden.
- ▶ De heggensnoeier horizontaal houden en boogvormig heen en weer geleiden en de heg knippen.
- ▶ Als de knipprestaties teruglopen: Messen aanscherpen/slijpen.

Bovenzijde knippen

- ▶ Dikke takken en twijgen met een snoeischaar of kettingzaag verwijderen.



- ▶ De mesbalk haaks plaatsen.

- ▶ De messen aan de bovenzijde van de heg onder een hoek tussen de 0° en 10° houden.
- ▶ De heggensnoeier horizontaal houden en boogvormig heen en weer geleiden en de heg knippen.
- ▶ Als de knipprestaties teruglopen: Messen aanscherpen/slijpen.

12 Na de werkzaamheden

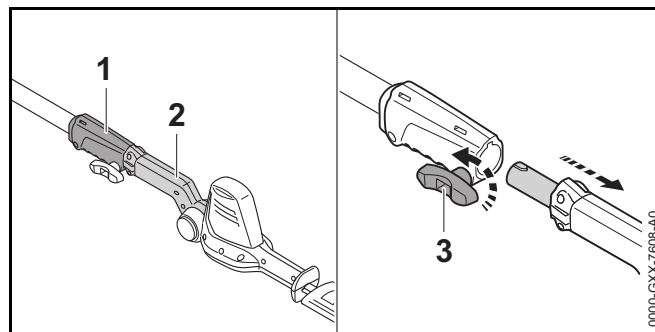
12.1 Na de werkzaamheden

- ▶ Heggensnoeier uitschakelen en de accu eruit nemen.
- ▶ Als de heggensnoeier nat is: de heggensnoeier laten drogen.
- ▶ Heggensnoeier schoonmaken.
- ▶ Messen schoonmaken.
- ▶ Mesbeschermer zo over de mesbalk schuiven dat deze de messen volledig bedekt.
- ▶ De accu reinigen.

13 Vervoeren

13.1 Heggensnoeier vervoeren

- ▶ Heggensnoeier uitschakelen en de accu eruit nemen.
- ▶ Mesbeschermer zo over de mesbalk schuiven dat deze de messen volledig bedekt.



- ▶ Knevelbout (3) linksom draaien.
- ▶ Mesbalk (2) uit de koppelingsmof (1) trekken.
- ▶ De mesbalk met één hand dusdanig dragen dat de messen naar achteren zijn gericht.
- ▶ Als de heggensnoeier in een auto wordt vervoerd: De heggensnoeier zo borgen dat de heggensnoeier niet kan vallen en verschuiven.

13.2 Accu vervoeren

- ▶ Heggensnoeier uitschakelen en de accu eruit nemen.
- ▶ Controleren of de accu in een veilige, goede staat verkeert.
- ▶ Accu zo verpakken dat aan de volgende voorwaarden wordt voldaan:
 - De verpakking is niet elektrisch geleidend.
 - De accu kan in de verpakking niet schuiven.
- ▶ De verpakking zo zekeren, dat deze niet kan verschuiven.

De accu valt onder de eisen die worden gesteld aan het transport van gevaarlijke goederen. De accu is als UN 3480 (lithium-ion-accu's) geassocieerd en werd conform het UN handboek Prüfungen und Kriterien Teil III (Tests en criteria deel III), sub 38.3, gecontroleerd/getest.

De transportvoorschriften zijn onder www.stihl.com/safety-data-sheets weergegeven.

14 Opslaan

14.1 Heggensnoeier opslaan

- ▶ Heggensnoeier uitschakelen en de accu eruit nemen.
- ▶ Mesbeschermer zo over de mesbalk schuiven dat deze de messen volledig bedekt.
- ▶ De heggensnoeier zo opslaan, dat aan de volgende voorwaarden wordt voldaan:
 - De heggensnoeier bevindt zich buiten het bereik van kinderen.
 - De heggensnoeier is schoon en droog.

14.2 Accu opslaan

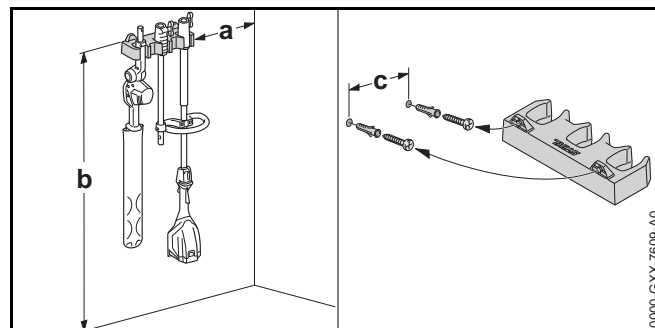
STIHL adviseert, de accu bij een laadtoestand tussen 40% en 60% (2 groen brandende leds) op te slaan.

- ▶ De accu zo opslaan dat aan de volgende voorwaarden wordt voldaan:
 - De accu bevindt zich buiten het bereik van kinderen.
 - De accu is schoon en droog.
 - De accu bevindt zich in een gesloten ruimte.
 - De accu is losgekoppeld van de heggensnoeier en de acculader.
 - De accu zit in een elektrisch niet geleidende verpakking.
 - De accutemperatuur ligt tussen de -10°C en $+50^{\circ}\text{C}$.

14.3 Heggensnoeier opbergen in de muurhouder

De heggensnoeier kan worden opgeborgen in de muurhouder.

Muurhouder monteren



- ▶ De muurhouder zo op een muur monteren dat aan de volgende voorwaarden wordt voldaan:
 - Juiste bevestigingsmaterialen zijn gebruikt.
 - De muurhouder is waterpas.
 - De volgende maatvoering is aangehouden:
 - $a =$ minimaal 20 cm
 - $b =$ minimaal 130 cm
 - $c = 22,8$ cm

Heggensnoeier aanbrengen in de muurhouder

- ▶ Heggensnoeier uitschakelen en de accu eruit nemen.
- ▶ Mesbeschermer zo over de mesbalk schuiven dat deze de messen volledig bedekt.
- ▶ Heggensnoeier demonteren.
- ▶ Steel met de koppelingsmof vasthaken.
- ▶ Mesbalk met de zwenkgreep vasthaken.

15 Reinigen

15.1 Heggensnoeier schoonmaken

- ▶ Heggensnoeier uitschakelen en de accu eruit nemen.
- ▶ Ventilatiesleuven reinigen met behulp van een kwast.
- ▶ De heggensnoeier met een vochtige doek of een STIHL harsoplosmiddel reinigen.

15.2 Messen schoonmaken

- ▶ Heggensnoeier uitschakelen en de accu eruit nemen.
- ▶ De messen aan beide zijden inspuiten met STIHL harsoplosmiddel.
- ▶ Accu aanbrengen.
- ▶ Heggensnoeier 5 seconden inschakelen. De messen bewegen. Het STIHL harsoplosmiddel verdeelt zich gelijkmatig.

15.3 Accu reinigen

- ▶ De accu met een vochtige doek reinigen.

16 Onderhoud

16.1 Messen slijpen

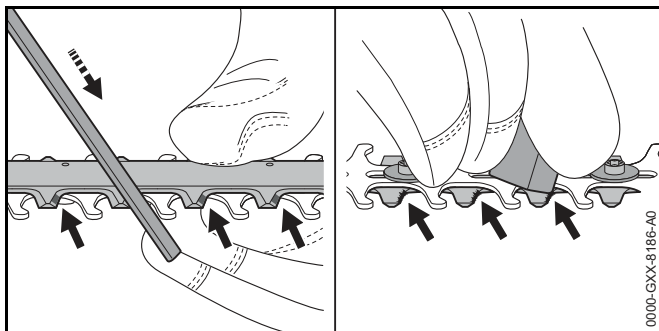
STIHL adviseert, de messen door een STIHL dealer te laten aanscherpen/slijpen.



WAARSCHUWING

De zaagtanden van de messen zijn scherp. De gebruiker kan zich verwonden.

- ▶ Werkhandschoenen van een slijtvast materiaal dragen.
- ▶ Heggensnoeier uitschakelen en de accu eruit nemen.



- ▶ Elk snijvlak van de bovenste mesbalk met een platte STIHL vijl met een voorwaartse beweging aanscherpen. Daarbij de aanscherphoek aanhouden, 19.2.
- ▶ Heggensnoeier omdraaien.
- ▶ Op elk snijvlak de bramen vanaf de onderzijde verwijderen.
- ▶ Het tijdens het vijlen vrijkomende stof met een vochtige doek wegnemen.
- ▶ De messen aan beide zijden inspuiten met STIHL harsoplosmiddel.
- ▶ Heggensnoeier 5 seconden inschakelen. De messen bewegen. Het STIHL harsoplosmiddel verdeelt zich gelijkmatig.
- ▶ Indien er onduidelijkheden bestaan: contact opnemen met een STIHL dealer.

17 Repareren

17.1 Heggensnoeier en accu repareren

De gebruiker kan de heggensnoeier, de messen en de accu niet zelf repareren.

- ▶ Als de heggensnoeier of de messen zijn beschadigd: de heggensnoeier niet gebruiken en contact opnemen met een STIHL dealer.
- ▶ Als de accu defect of beschadigd is: de accu vervangen.

18 Storingen opheffen

18.1 Storingen aan de heggensnoeier of de accu opheffen

Storing	Leds op de accu	Oorzaak	Remedie
De heggensnoeier loopt bij het inschakelen niet aan.	1 led knippert groen.	De laadtoestand van de accu is te laag.	<ul style="list-style-type: none"> ▶ De accu zo laden als staat beschreven in de handleiding van de acculader STIHL AL 101, 300, 500.
	1 led brandt rood.	De accu is te warm of te koud.	<ul style="list-style-type: none"> ▶ Accu wegnemen. ▶ Accu laten afkoelen of verwarmen.
	3 leds knipperen rood.	In de heggensnoeier zit een storing.	<ul style="list-style-type: none"> ▶ Accu wegnemen. ▶ Elektrische contacten in de accuschacht reinigen. ▶ Accu aanbrengen. ▶ Heggensnoeier inschakelen. ▶ Als er nog steeds 3 leds rood knipperen: de heggensnoeier niet gebruiken en contact opnemen met een STIHL dealer.
		De mesbalk/messen loopt/lopen zwaar.	<ul style="list-style-type: none"> ▶ De messen aan beide zijden inspuiten met STIHL harsoplosmiddel. ▶ Als er nog steeds 3 leds rood knipperen: de heggensnoeier niet gebruiken en contact opnemen met een STIHL dealer.
	3 leds branden rood.	De heggensnoeier is te warm.	<ul style="list-style-type: none"> ▶ Accu wegnemen. ▶ De heggensnoeier laten afkoelen.
	4 leds knipperen rood.	In de accu zit een storing.	<ul style="list-style-type: none"> ▶ De accu wegnemen en opnieuw aanbrengen. ▶ Heggensnoeier inschakelen. ▶ Als er nog steeds 4 leds rood knipperen: de accu niet gebruiken en contact opnemen met een STIHL dealer.
		De elektrische aansluiting tussen de heggensnoeier en de accu is onderbroken.	<ul style="list-style-type: none"> ▶ Accu wegnemen. ▶ Elektrische contacten in de accuschacht reinigen. ▶ Accu aanbrengen.
		De heggensnoeier of de accu zijn vochtig.	<ul style="list-style-type: none"> ▶ De heggensnoeier of accu laten drogen.
De heggensnoeier schakelt tijdens het gebruik uit.	3 leds branden rood.	De heggensnoeier is te warm.	<ul style="list-style-type: none"> ▶ Accu wegnemen. ▶ De heggensnoeier laten afkoelen.

Storing	Leds op de accu	Oorzaak	Remedie
		Er is een elektrische storing.	<ul style="list-style-type: none"> ▶ De accu wegnemen en opnieuw aanbrengen. ▶ Heggensnoeier inschakelen.
De werktijd van de heggensnoeier is te kort.		De accu is niet voldoende geladen.	▶ De accu volledig laden, zoals in de handleiding van de acculader STIHL AL 101, 300, 500 staat beschreven.
		De levensduur van de accu is overschreden.	▶ Accu vervangen.

19 Technische gegevens

19.1 Heggensnoeier STIHL HLA 56

- Vrijgegeven accu's:
 - STIHL AK
- Gewicht zonder accu: 3,8 kg

De werktijd staat onder www.stihl.com/battery-life weergegeven.

19.2 Messen/mesbalk

- Tandsteek: 30 mm
- Snoeilengte: 450 mm
- Aanscherphoek: 35°

19.3 STIHL AK-accu

- Accutechnologie: lithium-ionen
- Spanning: 36 V
- Capaciteit in Ah: zie typeplaatje
- Aantal ampère-uren in Wh: zie typeplaatje
- Gewicht in kg: zie typeplaatje
- Toelaatbaar temperatuurbereik voor gebruik en opslag: -10 °C tot + 50 °C

19.4 Geluids- en trillingswaarden

De K-waarde voor het geluidrukniveau bedraagt 2 dB(A). De K-waarde voor het geluidvermogensniveau bedraagt 2 dB(A). De K-waarde voor de trillingswaarden bedraagt 2 m/s².

STIHL adviseert een gehoorbeschermer te dragen.

- Geluidrukniveau L_{pA} gemeten volgens ISO 22868: 77 dB(A)
- Geluidvermogensniveau L_{WA} gemeten volgens ISO 22868: 88 dB(A)
- Trillingswaarde a_{hV} gemeten volgens ISO 22867
 - Bedieningshandgreep: 1,5 m/s²
 - Beugelhandgreep: 1,5 m/s²
 - Handvatrubber: 1,5 m/s²

De gegeven trillingswaarden zijn volgens een genormeerde testprocedure gemeten en kunnen worden geraadpleegd voor de vergelijking van elektrische apparaten. De werkelijk optredende trillingswaarden kunnen afwijken van de vermelde gegevens, afhankelijk van het gebruik. De opgegeven trillingswaarden kunnen worden gebruikt voor een eerste inschatting van de trillingsbelasting. De werkelijke trillingsbelasting moet worden geschat. Hierbij kan ook rekening worden gehouden met de tijden waarin het elektrische apparaat is uitgeschakeld en die waarin dit weliswaar is ingeschakeld, maar zonder belasting draait.

Informatie m.b.t. de arbo-wetgeving voor wat betreft trillingen 2002/44/EG staat onder www.stihl.com/vib weergegeven.

19.5 REACH

REACH staat voor een EG voorschrift voor de registratie, classificatie en vrijgave van chemicaliën.

Informatie met betrekking tot het voldoen aan het REACH-voorschrift is onder www.stihl.com/reach weergegeven.

20 Onderdelen en toebehoren

20.1 Onderdelen en toebehoren



Deze symbolen kenmerken de originele STIHL onderdelen en het originele STIHL toebehoren.

STIHL adviseert alleen originele STIHL onderdelen en origineel STIHL toebehoren te gebruiken.

Originele STIHL onderdelen en origineel STIHL toebehoren zijn leverbaar via de STIHL dealer.

21 Milieuverantwoord afvoeren

21.1 Heggensnoeier en accu milieuvriendelijk afvoeren

Informatie betreffende het milieuvriendelijk verwerken/afvoeren is verkrijgbaar bij de STIHL dealer.

- ▶ Heggensnoeier, accu, toebehoren en verpakking volgens voorschrift en milieuvriendelijk afvoeren.

22 EU-conformiteitsverklaring

22.1 Heggensnoeier STIHL HLA 56

ANDREAS STIHL AG & Co. KG
Badstraße 115
D-71336 Waiblingen
Duitsland

verklaart als enige verantwoordelijke, dat

- Constructie: accuheggensnoeier
- Fabrieksmerk: STIHL
- Type: HLA 56
- Serie-identificatie: HA01

voldoet aan de betreffende bepalingen van de richtlijnen 2011/65/EU, 2006/42/EG, 2014/30/EU en 2000/14/EG en in overeenstemming met de ten tijde van de productiedatum geldende versies van de volgende normen is ontwikkeld en geproduceerd: EN 55014-1, EN 55014-2, EN 60745-1 met inachtneming van EN ISO 10517 en EN 60745-2-15.

Toegepast conformiteitswaarderingproces volgens richtlijn 2000/14/EG bijlage V.

- Gemeten geluidvermogensniveau: 88 dB(A)
- Gegarandeerd geluidvermogensniveau: 90 dB(A)

De technische documentatie wordt bij de productgoedkeuring van ANDREAS STIHL AG & Co. KG bewaard.

Het productiejaar, het productieland en het machinenummer staan vermeld op de heggensnoeier.

Waiblingen, 17-06-2019

ANDREAS STIHL AG & Co. KG

Bij volmacht



Thomas Elsner, Hoofd productmanagement en services

23 Algemene veiligheidswaarschuwingen voor elektrische gereedschappen

23.1 Inleiding

In dit hoofdstuk staan de algemene veiligheidsinstructies volgens de norm EN/IEC 60745 voor handgeleide, door een elektromotor aangedreven gereedschappen.

STIHL moet deze teksten afdrucken.

De onder "Elektrische veiligheid" beschreven veiligheidsinstructies ter voorkoming van elektrische schokken gelden niet voor de STIHL accuproducten.

WAARSCHUWING

Lees alle veiligheidsinstructies, voorschriften, illustraties en technische gegevens, waarvan dit elektrische gereedschap is voorzien. Als de hierna volgende instructies niet worden

opgevolgd, kan dit leiden tot elektrische schokken, brand en/of ernstig letsel. **Bewaar alle veiligheidsaanwijzingen en voorschriften voor toekomstig gebruik.**

Het in de veiligheidsaanwijzingen gebruikte begrip 'elektrisch gereedschap' heeft betrekking op elektrisch gereedschap voor aansluiting op het lichtnet (met netkabel) of op elektrisch gereedschap dat als energiebron een accu heeft (zonder netkabel).

23.2 Veiligheid op de werkplek

- a) **Houd uw werkomgeving schoon en goed verlicht.** Een rommelig of onverlicht werkgebied kan leiden tot ongevallen.
- b) **Niet met elektrisch gereedschap werken in een omgeving waar explosiegevaar bestaat en waarin zich brandbare vloeistoffen, gassen of stoffen bevinden.** Elektrisch gereedschap genereert vonken die stof of dampen tot ontsteking kunnen brengen.
- c) **Kinderen en andere personen tijdens het werken met elektrisch gereedschap op afstand houden.** Als de aandacht wordt afgeleid, kunt u de controle over het apparaat verliezen.

23.3 Elektrische veiligheid

- a) **De aansluitsteker van het elektrische gereedschap moet in de contactdoos passen. Aan de steker mogen op geen enkele wijze wijzigingen worden aangebracht. Gebruik geen verloopstekers in combinatie met geaard elektrisch gereedschap.** Ongewijzigde stekers en passende contactdozen beperken het risico op een elektrische schok.
- b) **Voorkom lichaamscontact met geaarde oppervlakken, zoals bijvoorbeeld buizen, verwarmingen, fornuizen en koelkasten.** Er is een hoger risico op een elektrische schok wanneer uw lichaam geaard is.
- c) **Elektrisch gereedschap beschermen tegen regen of vocht.** Het binnendringen van water/vocht in elektrisch gereedschap verhoogt de kans op een elektrische schok.

- d) **De kabel niet voor andere doeleinden gebruiken, bijv. om het elektrische gereedschap te dragen, op te hangen of om de steker uit de contactdoos te trekken. De kabel uit de buurt houden van hittebronnen, olie, scherpe randen of bewegende delen van het apparaat.** Beschadigde of in de war geraakte kabels verhogen de kans op een elektrische schok.
- e) **Bij het in de open lucht werken met elektrisch gereedschap, alleen verlengkabels gebruiken die geschikt zijn voor gebruik buitenshuis.** Het gebruik van voor buiten geschikte verlengkabels beperkt het risico op een elektrische schok.
- f) **Als werken met elektrisch gereedschap in een vochtige omgeving onvermijdelijk is, maak dan gebruik van een aardlekschakelaar.** Het gebruik van een aardlekschakelaar verkleint de kans op een elektrische schok.

23.4 Veiligheid van personen

- a) **Wees alert, let goed op wat u doet en ga met overleg te werk bij het werken met elektrisch gereedschap. Gebruik geen elektrisch gereedschap als u moe of onder de invloed van drugs, alcohol of medicijnen bent.** Eén moment van onoplettendheid bij het gebruik van het elektrische gereedschap kan leiden tot ernstig letsel.
- b) **Draag persoonlijke beschermende uitrusting en altijd een veiligheidsbril.** Draag altijd een veiligheidsbril. Het dragen van persoonlijke beschermende uitrusting zoals een stofmasker, werkschoenen met stroeve zool, een veiligheidshelm of gehoorbescherming, afhankelijk van de aard en het gebruik van het elektrische gereedschap, vermindert de kans op letsel.
- c) **Voorkom het per ongeluk inschakelen. Controleer of het elektrische gereedschap is uitgeschakeld voordat de steker in de contactdoos wordt gestoken en/of de accu wordt aangesloten, het gereedschap wordt opgepakt of gedragen.** Als bij het dragen van het elektrische gereedschap uw vinger op de schakelaar ligt of als het gereedschap ingeschakeld op het lichtnet wordt aangesloten, kan dit leiden tot ongevallen.

- d) **Afstelgereedschap of schroefsleutels verwijderen voordat het elektrische gereedschap wordt ingeschakeld.**
Afstelgereedschap of een sleutel dat/die in een draaiend deel van het apparaat zit kan leiden tot letsel.
- e) **Voorkom een onnatuurlijke lichaamshouding. Zorg voor een stabiele houding en bewaar altijd het evenwicht.**
Hierdoor kan het elektrische gereedschap in onverwachte situaties beter onder controle worden gehouden.
- f) **Geschikte kleding dragen. Geen loshangende kleding of sieraden dragen. Haren en kleding uit de buurt van bewegende delen houden.** Loshangende kleding, sieraden of lange haren kunnen blijven haken aan bewegende delen.
- g) **Als er een stofafzuig- en -opvanginrichting moet worden gemonteerd, moeten deze worden aangesloten en correct worden gebruikt.** Het gebruik van een stofafzuiginrichting beperkt het gevaar door stof.
- h) **Wees alert, voorkom een vals gevoel van veiligheid en lap de veiligheidsregels voor elektrisch gereedschap niet aan uw laars, ook als u na veelvuldig gebruik volledig vertrouwd bent met elektrisch gereedschap.** Achterloos handelen kan binnen een fractie van een seconde tot zwaar letsel leiden.

23.5 Gebruik en behandeling van het elektrisch gereedschap

- a) **Het apparaat niet overbelasten. Gebruik voor uw werkzaamheden het daarvoor bestemde elektrische gereedschap.** Met het passende elektrische gereedschap werkt u beter en veiliger binnen het aangegeven capaciteitsbereik.
- b) **Geen elektrisch gereedschap gebruiken waarvan de schakelaar defect is.** Elektrisch gereedschap dat niet meer kan worden in- of uitgeschakeld, is gevaarlijk en moet worden gerepareerd.
- c) **Trek de steker uit de contactdoos en/of verwijder de uitneembare accu alvorens afstelwerkzaamheden uit te voeren, toebehoren te vervangen of het apparaat op te bergen.** Deze voorzorgsmaatregel voorkomt het onbedoeld aanlopen van het elektrische gereedschap.

- d) **Niet-gebruikt elektrisch gereedschap buiten het bereik van kinderen opbergen. Elektrisch gereedschap niet laten gebruiken door personen die er niet mee vertrouwd zijn of die de instructies niet hebben gelezen.** Elektrisch gereedschap is gevaarlijk als dit door onervaren personen wordt gebruikt.
- e) **Elektrisch gereedschap en toebehoren zorgvuldig onderhouden. Controleer of de bewegende delen correct functioneren en dat deze niet klemmen, gebroken of zodanig beschadigd zijn dat de werking van het elektrische gereedschap nadelig wordt beïnvloed. Beschadigde onderdelen voor het gebruik van het elektrische apparaat laten repareren.** Vele ongevallen zijn te wijten aan slecht onderhouden elektrisch gereedschap.
- f) **De messen scherp en schoon houden.** Zorgvuldig geslepen messen met scherpe snijkanten klemmen minder snel en zijn gemakkelijker te hanteren.
- g) **Elektrisch gereedschap, toebehoren, wisselgereedschap enz. volgens deze instructies gebruiken. Hierbij op de arbeidsomstandigheden en de uit te voeren werkzaamheden letten.** Het gebruik van elektrisch gereedschap voor andere dan de bedoelde toepassingen kan tot gevaarlijke situaties leiden.
- h) **Houd de handgrepen en handgreepvlakken, schoon en olie- en vetvrij.** Gladde handgrepen en handgreepvlakken staan een veilige bediening en controle over het elektrische gereedschap in onvoorziene situaties in de weg.

23.6 Gebruik en behandeling van het accugereedschap

- a) **Laad de accu's alleen met acculaders die door de fabrikant worden geadviseerd.** Met een acculader die geschikt is voor een bepaald type accu is er kans op brandgevaar als deze wordt gebruikt voor een ander type accu.
- b) **Gebruik alleen de daarvoor bedoelde accu's in de elektrische gereedschappen.** Het gebruik van andere accu's kan leiden tot letsel en brandgevaar.

- c) **De niet-gebruikte accu uit de buurt houden van paperclips, munten, sleutels, spijkers, schroeven of andere kleine metalen voorwerpen waarmee de contacten kunnen worden overbrugd.** Kortsluiting tussen de accucontacten kan leiden tot brandwonden of brand.
 - d) **Bij verkeerd gebruik kan accuvloeistof uit de accu weglekken. Contact hiermee voorkomen. Bij toevallig contact, met water afspoelen. Als de accuvloeistof in de ogen komt bovendien een arts raadplegen.** Weglekkende accuvloeistof kan leiden tot huidirritaties of brandwonden.
 - e) **Gebruik geen beschadigde accu's of accu's waaraan wijzigingen zijn aangebracht.** Beschadigde of gewijzigde accu's kunnen zich onvoorspelbaar gedragen en leiden tot kans op explosie of letsel.
 - f) **Stel een accu niet bloot aan vuur of hoge temperaturen.** Vuur of temperaturen boven de 130 °C (265 °F) kunnen leiden tot explosies.
 - g) **Volg alle instructies met betrekking tot het laden op en laad de accu of het accugereedschap nooit op buiten het in de handleiding genoemde temperatuurbereik.** Verkeerd laden of laden buiten het vrijgegeven temperatuurbereik kan de accu beschadigen en kans op brand verhogen.
- **takjes alleen bij een uitgeschakeld apparaat verwijderen.** Eén moment van onachtzaamheid bij gebruik van de heggenschaar kan leiden tot ernstig letsel.
 - **De heggenschaar aan de handgreep dragen bij stilstaande messen. Bij vervoer of opslag van de heggenschaar altijd de beschermer aanbrengen.** Zorgvuldig omgaan met het apparaat voorkomt de kans op letsel door de messen.
 - **Houd het elektrische gereedschap vast bij de geïsoleerde handgrepen, omdat de messen contact kunnen maken met niet zichtbare elektrische kabels.** Het contact van de messen met een onder spanning staande kabel kan de metalen delen van het apparaat onder spanning zetten en leiden tot een elektrische schok.

23.7 Service

- a) **Laat elektrisch gereedschap alleen repareren door gekwalificeerd en vakkundig personeel en alleen met originele vervangingsonderdelen.** Daarmee wordt gewaarborgd dat de veiligheid van het elektrische apparaat behouden blijft.
- b) **Voer geen onderhoudswerkzaamheden uit aan beschadigde accu's.** Al het onderhoud aan accu's mag alleen door de fabrikant of een hiertoe gemachtigd bedrijf worden uitgevoerd.

23.8 Veiligheidsinstructies voor heggenscharen

- **De messen weghouden van het lichaam. Bij bewegende messen niet proberen afgeknipte takjes te verwijderen of nog af te knippen takjes vast te houden. Ingeklemd**

0458-816-9621-A

INT1



www.stihl.com



0458-816-9621-A