

STIHL

STIHL AR 1000, 2000, 3000



Gebrauchsanleitung
Instruction Manual
Notice d'emploi
Manual de instrucciones

Skötselavvisning
Käyttöohje
Istruzioni d'uso
Betjeningsvejledning
Bruksanvisning
Návod k použití
Használati utasítás
Instruções de serviço
Návod na obsluhu
Handleiding
Инструкция по эксплуатации
Lietošanas instrukcija
Інструкція з експлуатації
οδηγίες χρήσης
取扱説明書
Instrukcja użytkowania
Kasutusjuhend
Eksploatavimo instrukcija
Ръководство за употреба



- ⓓ **Gebrauchsanleitung**
1 - 19
- ⓖⓑ **Instruction Manual**
20 - 35
- ⓕ **Notice d'emploi**
36 - 54
- ⓔ **Manual de instrucciones**
55 - 72
- Ⓢ **Skötselanvisning**
73 - 88
- ⓕⓘ **Käyttöohje**
89 - 105
- Ⓡ **Istruzioni d'uso**
106 - 122
- ⓓⓀ **Betjeningsvejledning**
123 - 139
- Ⓝ **Bruksanvisning**
140 - 156
- ⒸⓏ **Návod k použití**
157 - 174
- Ⓡ **Használati utasítás**
175 - 192
- Ⓟ **Instruções de serviço**
193 - 210
- ⓈⓀ **Návod na obsluhu**
211 - 227
- ⓃⓁ **Handleiding**
228 - 244
- Ⓡⓞⓢ **Инструкция по эксплуатации**
245 - 265
- ⓁⓋ **Lietošanas instrukcija**
266 - 282
- Ⓡⓐ **Інструкція з експлуатації**
283 - 303
- ⓖⓇ **οδηγίες χρήσης**
304 - 321
- Ⓝ **取扱説明書**
322 - 338
- ⓅⓁ **Instrukcja użytkowania**
339 - 356
- ⓔⓈⓣ **Kasutusjuhend**
357 - 372
- Ⓛⓣ **Ekspluatavimo instrukcija**
373 - 389
- Ⓡⓖ **Ръководство за употреба**
390 - 409
- ⓈⓁⓞ **Navodilo za uporabo**
410 - 427

Inhaltsverzeichnis

1	Vorwort	2	10	Akku verbinden und trennen	13
2	Informationen zu dieser Gebrauchsanleitung	2	10.1	Akku mit einem STIHL Akku-Produkt mit Buchse verbinden	13
2.1	Geltende Dokumente	2	10.2	Akku mit einem STIHL Akku-Produkt mit einem Akku-Schacht für Akkus STIHL AP verbinden	13
2.2	Kennzeichnung der Warnhinweise im Text	3	10.3	Akku trennen	13
2.3	Symbole im Text	3	11	Nach dem Arbeiten	13
3	Übersicht	3	11.1	Nach dem Arbeiten	13
3.1	Akku	3	12	USB-Gerät anschliessen und laden	14
3.2	Symbole	4	12.1	USB-Gerät anschliessen und laden	14
4	Sicherheitshinweise	4	13	Transportieren	14
4.1	Warnsymbole	4	13.1	Akku transportieren	14
4.2	Bestimmungsgemäße Verwendung	5	14	Aufbewahren	14
4.3	Anforderungen an den Benutzer	5	14.1	Akku aufbewahren	14
4.4	Arbeitsbereich und Umgebung	6	15	Reinigen	15
4.5	Sicherheitsgerechter Zustand	6	15.1	Akku reinigen	15
4.6	Arbeiten	8	15.2	Kontakflächen der Anschlussleitung reinigen	15
4.7	Transportieren	8	16	Warten und Reparieren	15
4.8	Aufbewahren	8	16.1	Akku warten und reparieren	15
4.9	Reinigen, Warten und Reparieren	9	17	Störungen beheben	16
5	Akku einsatzbereit machen	9	17.1	Störungen des Akkus oder des Akku-Produkts beheben	16
5.1	Akku einsatzbereit machen	9	18	Technische Daten	18
6	Akku laden, LEDs und Signaltöne	9	18.1	Akku STIHL AR 1000, 2000, 3000	18
6.1	Akku laden	9	18.2	REACH	18
6.2	Ladezustand anzeigen	10	19	Ersatzteile und Zubehör	18
6.3	LEDs und Signaltöne	10	19.1	Ersatzteile und Zubehör	18
7	Akku zusammenbauen	11	20	Entsorgen	18
7.1	Anschlussleitung anbauen	11	20.1	Akku entsorgen	18
7.2	Regenschutzhaube anbauen und abbauen	11	21	Anschriften	18
7.3	Tasche anbauen	11	21.1	STIHL Hauptverwaltung	18
8	Akku für den Benutzer einstellen	11	21.2	STIHL Vertriebsgesellschaften	18
8.1	Anschlussleitung verlegen und einstellen	11			
8.2	Traggurt anlegen und ablegen	12			
9	Akku prüfen	13			
9.1	LEDs und Signaltöne prüfen	13			

STIHL

Diese Gebrauchsanleitung ist urheberrechtlich geschützt. Alle Rechte bleiben vorbehalten, besonders das Recht der Vervielfältigung, Übersetzung und der Verarbeitung mit elektronischen Systemen.

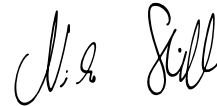
1 Vorwort

Liebe Kundin, lieber Kunde,

es freut uns, dass Sie sich für STIHL entschieden haben. Wir entwickeln und fertigen unsere Produkte in Spitzenqualität entsprechend der Bedürfnisse unserer Kunden. So entstehen Produkte mit hoher Zuverlässigkeit auch bei extremer Beanspruchung.

STIHL steht auch für Spitzenqualität beim Service. Unser Fachhandel gewährleistet kompetente Beratung und Einweisung sowie eine umfassende technische Betreuung.

Wir danken Ihnen für Ihr Vertrauen und wünschen Ihnen viel Freude mit Ihrem STIHL Produkt.



Dr. Nikolas Stihl

WICHTIG! VOR GEBRAUCH LESEN UND AUFBEWAHREN.

2 Informationen zu dieser Gebrauchsanleitung

2.1 Geltende Dokumente

Es gelten die lokalen Sicherheitsvorschriften.

- ▶ Zusätzlich zu dieser Gebrauchsanleitung folgende Dokumente lesen, verstehen und aufbewahren:
 - Gebrauchsanleitung des verwendeten STIHL Akku-Produkts
 - Gebrauchsanleitung Ladegeräte STIHL AL 300, 500
 - Sicherheitsinformation für STIHL Akkus und Produkte mit eingebautem Akku: www.stihl.com/safety-data-sheets

2.2 Kennzeichnung der Warnhinweise im Text

! WARNUNG

Der Hinweis weist auf Gefahren hin, die zu schweren Verletzungen oder zum Tod führen können.

- Die genannten Maßnahmen können schwere Verletzungen oder Tod vermeiden.

HINWEIS

Der Hinweis weist auf Gefahren hin, die zu Sachschaden führen können.

- Die genannten Maßnahmen können Sachschaden vermeiden.

2.3 Symbole im Text



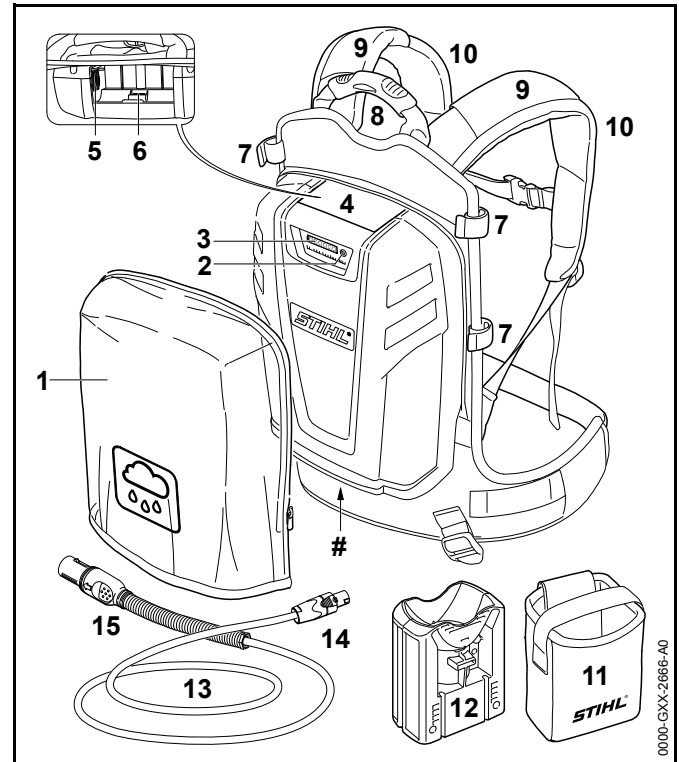
Dieses Symbol verweist auf ein Kapitel in dieser Gebrauchsanleitung.



Zu diesem Kapitel ist ein Video verfügbar.

3 Übersicht

3.1 Akku



1 Regenschutzhaube

Die Regenschutzhaube schützt den Akku vor Regen.

2 Drucktaste

Die Drucktaste aktiviert die LEDs und den Signalton am Akku.

3 LEDs

Die LEDs zeigen den Ladezustand des Akkus und Störungen an.

4 Abdeckung

Die Abdeckung deckt die Buchse und den USB-Anschluss (nur Akku STIHL AR 1000) ab.

5 Buchse

Die Buchse dient zum Einstecken des Steckers.

6 USB-Anschluss (nur Akku STIHL AR 1000)

Der USB-Anschluss dient zum Anschließen eines USB-Kabels oder eines USB-Adapters.

7 Schnalle

Die Schnalle hält die Anschlussleitung am Akku.

8 Griff

Der Griff dient zum Tragen des Akkus.

9 Führung

Die Führung hält die Anschlussleitung am Traggurt.

10 Traggurt

Der Traggurt verteilt das Gewicht des Akkus auf den Körper und hält die Anschlussleitung.

11 Tasche

Die Tasche dient zum Transportieren und Aufbewahren des Adapters AP.

12 Adapter AP

Der Adapter AP verbindet den Akku mit einem STIHL Akku-Produkt, das einen Akkuschacht für Akkus STIHL AP hat.

13 Anschlussleitung

Die Anschlussleitung verbindet den Akku mit einem STIHL Akku-Produkt mit Buchse oder dem Adapter AP.

14 Verbindungsstecker zum Akku

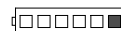
Der Verbindungsstecker verbindet die Anschlussleitung mit dem Akku.

15 Stecker der Anschlussleitung

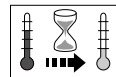
Der Stecker der Anschlussleitung verbindet die Anschlussleitung mit einem STIHL Akku-Produkt mit Buchse oder dem Adapter AP.

Leistungsschild mit Maschinennummer**3.2 Symbole**

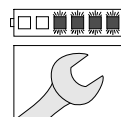
Die Symbole können auf dem Akku sein und bedeuten Folgendes:



1 LED leuchtet rot. Der Akku ist zu warm oder zu kalt.



4 LEDs blinken rot. Im Akku besteht eine Störung.



Die Angabe neben dem Symbol weist auf den Energieinhalt des Akkus nach Spezifikation des Zellenherstellers hin. Der in der Anwendung zur Verfügung stehende Energieinhalt ist geringer.



Produkt nicht mit dem Hausmüll entsorgen.

4 Sicherheitshinweise**4.1 Warnsymbole**

Sicherheitshinweise und deren Maßnahmen beachten.



Gebrauchsanleitung lesen, verstehen und aufbewahren.



Akku vor Hitze und Feuer schützen.



Akku vor Regen und Feuchtigkeit schützen und nicht in Flüssigkeiten tauchen.



Zulässigen Temperaturbereich des Akkus einhalten.

4.2 Bestimmungsgemäße Verwendung

Ein Akku STIHL AR versorgt STIHL Akku-Produkte mit einer Buchse oder einem Akku-Schacht für Akkus STIHL AP mit Energie.

Der Akku kann zusammen mit der Regenschutzhaube bei Regen verwendet werden.

Der Akku darf nur für Arbeiten am Boden oder auf einer Hubarbeitsbühne verwendet werden.

Der Akku darf nicht für Akku-Rasenmäher verwendet werden.

Während der Arbeit wird der Akku auf dem Rücken getragen.

Der Akku wird mit einem Ladegerät STIHL AL 300 oder AL 500 geladen.

⚠️ WARNUNG

- Produkte und Ladegeräte, die nicht von STIHL für den Akku freigegeben sind, können Unfälle, Brände und Explosionen auslösen. Personen können schwer verletzt oder getötet werden und Sachschaden kann entstehen.
 - ▶ Akku STIHL AR mit STIHL Akku-Produkten mit einer Buchse oder einem Akku-Schacht für Akkus STIHL AP verwenden.
 - ▶ Akku mit einem Ladegerät STIHL AL 300 oder AL 500 laden.

- Falls der Akku nicht bestimmungsgemäß verwendet wird, können Personen schwer verletzt oder getötet werden und Sachschaden kann entstehen.
 - ▶ Akku so verwenden, wie es in dieser Gebrauchsanleitung beschrieben ist.

4.3 Anforderungen an den Benutzer

⚠️ WARNUNG

- Benutzer ohne eine Unterweisung können die Gefahren des Akkus nicht erkennen oder nicht einschätzen. Der Benutzer oder andere Personen können schwer verletzt oder getötet werden.



- ▶ Gebrauchsanleitung lesen, verstehen und aufbewahren.
- ▶ Falls der Akku an eine andere Person weitergegeben wird: Gebrauchsanleitung mitgeben.
- ▶ Falls Unklarheiten bestehen: Einen STIHL Fachhändler aufsuchen.
- ▶ Sicherstellen, dass der Benutzer folgende Anforderungen erfüllt:
 - Der Benutzer ist ausgeruht.
 - Der Benutzer ist körperlich, sensorisch und geistig fähig, den Akku zu bedienen und damit zu arbeiten. Falls der Benutzer körperlich, sensorisch oder geistig

eingeschränkt dazu fähig ist, darf der Benutzer nur unter Aufsicht oder nach Anweisung durch eine verantwortliche Person damit arbeiten.

- Der Benutzer kann die Gefahren des Akkus erkennen und einschätzen.
- Der Benutzer ist volljährig oder der Benutzer wird entsprechend nationaler Regelungen unter Aufsicht in einem Beruf ausgebildet.
- Der Benutzer hat eine Unterweisung von einem STIHL Fachhändler oder einer fachkundigen Person erhalten, bevor er das erste Mal den Akku verwendet.
- Der Benutzer ist nicht durch Alkohol, Medikamente oder Drogen beeinträchtigt.

4.4 Arbeitsbereich und Umgebung

▲ WARNUNG

- Unbeteiligte Personen, Kinder und Tiere können die Gefahren des Akkus nicht erkennen und nicht einschätzen. Unbeteiligte Personen, Kinder und Tiere können schwer verletzt werden.
 - ▶ Unbeteiligte Personen, Kinder und Tiere fernhalten.
 - ▶ Akku nicht unbeaufsichtigt lassen.
 - ▶ Sicherstellen, dass Kinder nicht mit dem Akku spielen können.
- Der Akku ist nicht gegen alle Umgebungseinflüsse geschützt. Falls der Akku bestimmten Umgebungseinflüssen ausgesetzt ist, kann der Akku in Brand geraten oder explodieren. Personen können schwer verletzt werden und Sachschaden kann entstehen.



- ▶ Akku vor Hitze und Feuer schützen.
- ▶ Akku nicht ins Feuer werfen.



- ▶ Akku im Temperaturbereich zwischen - 10 °C und + 50 °C einsetzen und aufbewahren.



- ▶ Akku vor Regen und Feuchtigkeit schützen und nicht in Flüssigkeiten tauchen.
- ▶ Falls es regnet: Regenschutzhaube anbauen.
- ▶ Falls Regen eindringt: Regenschutzhaube abbauen und Akku trocknen lassen.
- ▶ Akku von metallischen Gegenständen fernhalten.
- ▶ Akku nicht hohem Druck aussetzen.
- ▶ Akku nicht Mikrowellen aussetzen.
- ▶ Akku vor Chemikalien und vor Salzen schützen.

4.5 Sicherheitsgerechter Zustand

4.5.1 Akku

Der Akku ist im sicherheitsgerechten Zustand, falls folgende Bedingungen erfüllt sind:

- Der Akku und der Traggurt sind unbeschädigt.
- Die Anschlussleitung und der Adapter AP sind unbeschädigt.
- Die Regenschutzhaube ist unbeschädigt.
- Der Akku ist sauber und trocken.
- Der Akku funktioniert und ist unverändert.
- Nur original STIHL Zubehör für diesen Akku ist angebaut.
- Das Zubehör ist richtig angebaut.

▲ WARNUNG

- In einem nicht sicherheitsgerechten Zustand kann der Akku nicht mehr sicher funktionieren. Personen können schwer verletzt werden.
 - ▶ Mit einem unbeschädigten und funktionierenden Akku arbeiten.
 - ▶ Einen beschädigten oder defekten Akku nicht laden.
 - ▶ Mit einem unbeschädigten Traggurt arbeiten.
 - ▶ Mit einer unbeschädigten Anschlussleitung und einem unbeschädigten Adapter AP arbeiten.
 - ▶ Eine unbeschädigte und dichte Regenschutzhaube verwenden.
 - ▶ Falls der Akku feucht ist: Akku trocknen lassen.
 - ▶ Falls die Anschlussleitung oder der Adapter AP feucht sind: Anschlussleitung und Adapter AP trocknen lassen.
 - ▶ Falls der Akku verschmutzt oder nass ist: Akku reinigen und trocknen lassen.
 - ▶ Akku nicht verändern.
 - ▶ Gegenstände nicht in die Öffnungen des Akkus stecken.
 - ▶ Elektrische Kontakte des Akkus nicht mit metallischen Gegenständen verbinden und kurzschließen.
 - ▶ Akku nicht öffnen.
 - ▶ Nur original STIHL Zubehör für diesen Akku verwenden.
 - ▶ Zubehör so anbauen, wie es in dieser Gebrauchsanleitung oder in der Gebrauchsanleitung des Zubehörs beschrieben ist.
- Aus einem beschädigten Akku kann Flüssigkeit austreten. Falls die Flüssigkeit mit der Haut oder den Augen in Kontakt kommt, können die Haut oder die Augen gereizt werden.
 - ▶ Kontakt mit der Flüssigkeit vermeiden.
 - ▶ Falls Kontakt mit der Haut aufgetreten ist: Betroffene Hautstellen mit reichlich Wasser und Seife abwaschen.

- ▶ Falls Kontakt mit den Augen aufgetreten ist: Augen mindestens 15 Minuten mit reichlich Wasser spülen und einen Arzt aufsuchen.
- Ein beschädigter oder defekter Akku kann ungewöhnlich riechen, rauchen oder brennen. Personen können schwer verletzt oder getötet werden und Sachschaden kann entstehen.
 - ▶ Falls der Akku ungewöhnlich riecht oder raucht: Akku vom Rücken absetzen, Akku nicht verwenden und von brennbaren Stoffen fernhalten.
 - ▶ Falls der Akku brennt: Versuchen, den Akku mit einem Feuerlöscher oder Wasser zu löschen.

4.5.2 Anschlussleitung und Adapter AP

Kontakt mit stromführenden Bauteilen kann durch folgende Ursachen entstehen:

- Die Anschlussleitung ist beschädigt.
- Der Stecker der Anschlussleitung oder der Verbindungsstecker zum Akku sind beschädigt.
- Der Adapter AP ist beschädigt.

▲ WARNUNG

- Kontakt mit stromführenden Bauteilen kann zu einem Stromschlag führen. Der Benutzer kann schwer verletzt oder getötet werden.
 - ▶ Sicherstellen, dass die Anschlussleitung, der Stecker der Anschlussleitung, der Verbindungsstecker zum Akku und der Adapter AP unbeschädigt sind.
- Eine falsch verlegte Anschlussleitung kann beschädigt werden. Personen können verletzt werden und die Anschlussleitung kann beschädigt werden.
 - ▶ Anschlussleitung so verlegen, dass das Werkzeug des Akku-Produkts die Anschlussleitung nicht berühren kann.
 - ▶ Anschlussleitung so verlegen, dass sie nicht geknickt ist beschädigt wird.
 - ▶ Falls die Anschlussleitung verschlungen ist: Anschlussleitung entwirren.

4.6 Arbeiten

⚠️ WARNUNG

- Der Benutzer kann in bestimmten Situationen nicht mehr konzentriert arbeiten. Der Benutzer kann stolpern, fallen und schwer verletzt werden.
 - ▶ Ruhig und überlegt arbeiten.
 - ▶ Falls die Lichtverhältnisse und Sichtverhältnisse schlecht sind: Nicht mit dem Akku arbeiten.
 - ▶ Auf Hindernisse achten.
 - ▶ Auf dem Boden stehend arbeiten und das Gleichgewicht halten. Falls in der Höhe gearbeitet werden muss: Eine Hubarbeitsbühne verwenden.
 - ▶ Falls Ermüdungserscheinungen auftreten: Eine Arbeitspause einlegen.
- Falls sich der Akku während der Arbeit verändert, sich ungewohnt verhält oder kurze, schnell aufeinanderfolgende Signaltöne ertönen, kann der Akku in einem nicht sicherheitsgerechten Zustand sein. Personen können schwer verletzt werden und Sachschaden kann entstehen.
 - ▶ Arbeit beenden, Akku vom Rücken absetzen und einen STIHL Fachhändler aufsuchen.
 - ▶ Falls der Akku ungewöhnlich riecht oder raucht: Akku vom Rücken absetzen, Akku nicht verwenden und von brennbaren Stoffen fernhalten.
- In einer Gefahrensituation kann der Benutzer in Panik geraten und den Traggurt nicht ablegen. Der Benutzer kann schwer verletzt werden.
 - ▶ Ablegen des Traggurts üben.

4.7 Transportieren

⚠️ WARNUNG

- Der Akku ist nicht gegen alle Umgebungseinflüsse geschützt. Falls der Akku bestimmten Umgebungseinflüssen ausgesetzt ist, kann der Akku beschädigt werden und Sachschaden kann entstehen.
 - ▶ Einen beschädigten Akku nicht transportieren.
 - ▶ Akku in einer elektrisch nicht leitfähigen Verpackung transportieren.
 - ▶ Adapter AP in der Tasche transportieren.
- Während des Transports kann der Akku umkippen oder sich bewegen. Personen können verletzt werden und Sachschaden kann entstehen.
 - ▶ Akku in der Verpackung so verpacken, dass er sich nicht bewegen kann.
 - ▶ Verpackung so sichern, dass sie sich nicht bewegen kann.

4.8 Aufbewahren

⚠️ WARNUNG

- Kinder können die Gefahren des Akkus nicht erkennen und nicht einschätzen. Kinder können schwer verletzt werden.
 - ▶ Akku außerhalb der Reichweite von Kindern aufbewahren.
- Der Akku ist nicht gegen alle Umgebungseinflüsse geschützt. Falls der Akku bestimmten Umgebungseinflüssen ausgesetzt ist, kann der Akku beschädigt werden.
 - ▶ Akku sauber und trocken aufbewahren.
 - ▶ Akku in einem geschlossenen Raum aufbewahren.
 - ▶ Akku getrennt von dem Produkt und dem Ladegerät aufbewahren.
 - ▶ Akku in einer elektrisch nicht leitfähigen Verpackung aufbewahren.

- ▶ Akku im Temperaturbereich zwischen - 10 °C und + 50 °C aufbewahren.
- ▶ Adapter AP in der Tasche aufbewahren.
- Die Anschlussleitung ist nicht dafür bestimmt, den Akku daran zu tragen oder aufzuhängen. Die Anschlussleitung und der Akku können beschädigt werden.
 - ▶ Anschlussleitung als eine Schlaufe aufwickeln und am Akku befestigen.

4.9 Reinigen, Warten und Reparieren







⚠ WARNUNG

- Scharfe Reinigungsmittel, das Reinigen mit einem Wasserstrahl oder spitze Gegenstände können den Akku beschädigen. Falls der Akku nicht richtig gereinigt wird, können Bauteile nicht mehr richtig funktionieren und Sicherheitseinrichtungen außer Kraft gesetzt werden. Personen können schwer verletzt werden.
 - ▶ Akku so reinigen, wie es in dieser Gebrauchsanleitung beschrieben ist.
- Falls der Akku nicht richtig gewartet oder repariert wird, können Bauteile nicht mehr richtig funktionieren und Sicherheitseinrichtungen außer Kraft gesetzt werden. Personen können schwer verletzt oder getötet werden.
 - ▶ Akku nicht selbst warten oder reparieren.
 - ▶ Falls der Akku gewartet oder repariert werden muss: Einen STIHL Fachhändler aufsuchen.

5 Akku einsatzbereit machen

5.1 Akku einsatzbereit machen

Vor jedem Arbeitsbeginn müssen folgende Schritte durchgeführt werden:

- ▶ LEDs und Signaltöne prüfen,  9
 - ▶ Falls 4 LEDs rot blinken und kurze, schnell aufeinanderfolgende Signaltöne ertönen: Akku nicht verwenden, Akku nicht transportieren und einen STIHL Fachhändler aufsuchen. Im Akku besteht eine Störung.
- ▶ Akku vollständig laden,  6
- ▶ Akku reinigen,  15
- ▶ Kontaktflächen der Anschlussleitung reinigen,  15.2
- ▶ Anschlussleitung anbauen,  7.1
- ▶ Sicherstellen, dass sich der Akku im sicherheitsgerechten Zustand befindet,  4.5.
- ▶ Falls die Schritte nicht durchgeführt werden können: Akku nicht verwenden und einen STIHL Fachhändler aufsuchen.

6 Akku laden, LEDs und Signaltöne

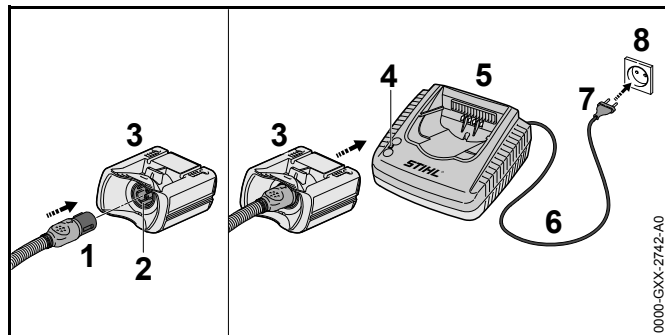
6.1 Akku laden

Die Ladezeit hängt von verschiedenen Einflüssen ab, z. B. von der Temperatur des Akkus oder von der Umgebungstemperatur. Die tatsächliche Ladezeit kann von der angegebenen Ladezeit abweichen. Die Ladezeit ist unter www.stihl.com/charging-times angegeben.

Wenn der Netzstecker in einer Steckdose eingesteckt ist und der Adapter AP in das Ladegerät eingesetzt wird, startet der Ladevorgang automatisch. Wenn der Akku vollständig geladen ist, schaltet sich das Ladegerät automatisch ab.

Während des Ladens erwärmen sich der Akku und das Ladegerät.

Die Ladegeräte STIHL AL 300 und AL 500 haben einen eingebauten Lüfter, der sich während des Ladens automatisch einschalten und ausschalten kann.



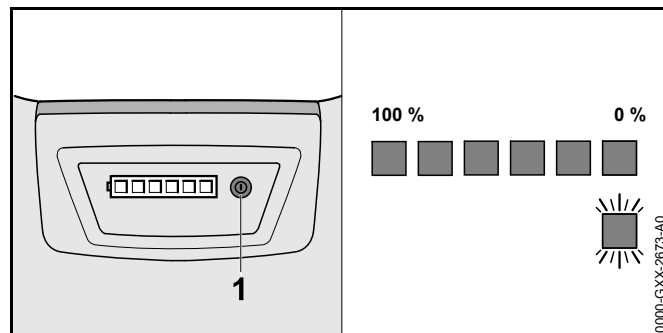
- ▶ Netzstecker (7) in eine gut zugängliche Steckdose (8) stecken.
Das Ladegerät (5) führt einen Selbsttest durch. Die LED (4) leuchtet ca. 1 Sekunde lang grün und ca. 1 Sekunde lang rot.

! WARNUNG

Personen können über die Anschlussleitung stolpern. Personen können verletzt werden und das Ladegerät kann beschädigt werden.

- ▶ Anschlussleitung flach auf dem Boden verlegen.
- ▶ Anschlussleitung (6) verlegen.
- ▶ Stecker (1) der Anschlussleitung in die Buchse (2) des Adapters AP (3) stecken.
- ▶ Adapter AP (3) in die Führungen des Ladegeräts (5) einsetzen und bis zum Anschlag drücken.
Die LED (4) leuchtet grün. Die LEDs am Akku leuchten grün und der Akku wird geladen.
- ▶ Falls die LED (4) und die LEDs am Akku nicht mehr leuchten: Netzstecker (7) aus der Steckdose (8) ziehen.
Der Akku ist vollständig geladen.
- ▶ Adapter AP (3) herausnehmen.

6.2 Ladezustand anzeigen



- ▶ Drucktaste (1) drücken.
Die LEDs leuchten ca. 5 Sekunden lang grün und zeigen den Ladezustand an. Ein kurzer Signalton ertönt.
- ▶ Falls die rechte LED grün blinkt und vier lange Signaltöne ertönen: Akku laden.

6.3 LEDs und Signaltöne

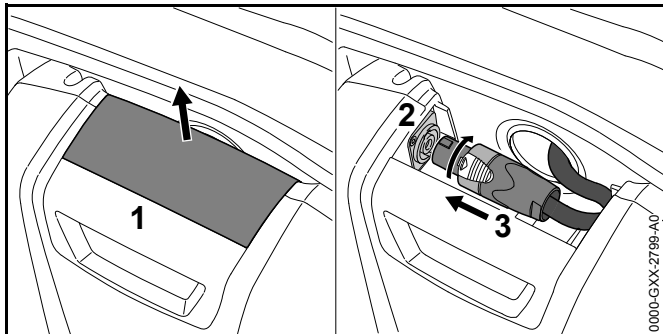
Die LEDs und die Signaltöne können den Ladezustand des Akkus oder Störungen anzeigen. Die LEDs können grün oder rot leuchten oder blinken. Die Signaltöne können kurz oder lang ertönen.

Falls die LEDs grün leuchten oder blinken und ein kurzer Signalton ertönt, wird der Ladezustand angezeigt.

- ▶ Falls die rechte LED am Akku grün blinkt und vier lange Signaltöne ertönen: Akku laden.
- ▶ Falls die LEDs rot leuchten oder blinken und kein Signalton ertönt: Störungen beheben, 17
Im Akku-Produkt oder im Akku besteht eine Störung.
- ▶ Falls die vier rechten LEDs am Akku rot blinken und kurze, schnell aufeinanderfolgende Signaltöne ertönen: Störungen beheben, 17.
Im Akku besteht eine Störung.

7 Akku zusammenbauen

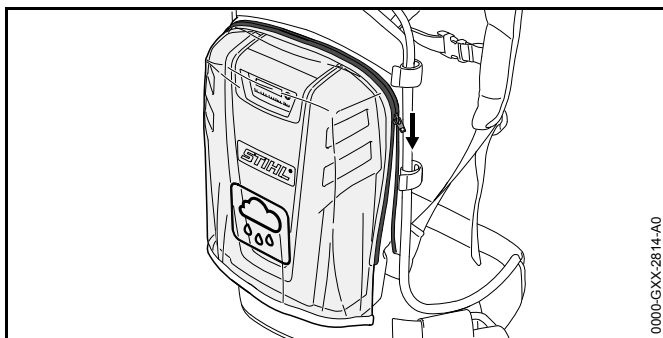
7.1 Anschlussleitung anbauen



- ▶ Abdeckung (1) abziehen.
- ▶ Stecker (3) durch die Öffnung in der Rückenplatte führen.
- ▶ Stecker (3) so ausrichten, dass die Rastnase am Stecker (3) in die Aussparung an der Buchse (2) passt.
- ▶ Stecker (3) in die Buchse (2) stecken und im Uhrzeigersinn drehen.
Der Stecker rastet hörbar ein.
- ▶ Abdeckung (1) aufschieben.

7.2 Regenschutzhaube anbauen und abbauen

7.2.1 Regenschutzhaube anbauen

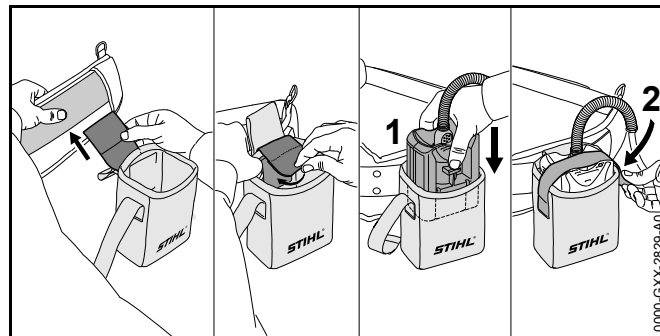


- ▶ Regenschutzhaube auflegen und den Reißverschluss schließen.

7.2.2 Regenschutzhaube abbauen

- ▶ Reißverschluss öffnen und Regenschutzhaube abnehmen.

7.3 Tasche anbauen

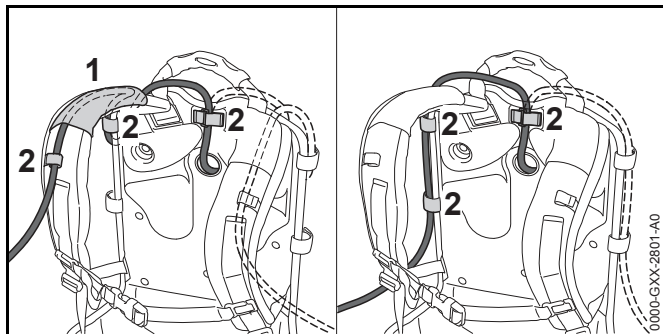


- ▶ Tasche am Traggurt befestigen.
- ▶ Adapter AP (1) einsetzen.
- ▶ Adapter AP (1) mit dem Klettverschluss (2) sichern.

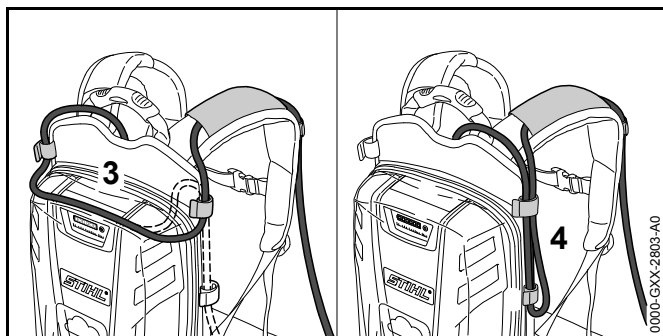
8 Akku für den Benutzer einstellen

8.1 Anschlussleitung verlegen und einstellen

Die Anschlussleitung kann abhängig von der Körpergröße des Benutzers, den unterschiedlichen Akku-Produkten und der Anwendung verlegt und eingestellt werden.



Die Anschlussleitung kann durch die Führung (1) am Traggurt und die Schnallen (2) oder seitlich an der Rückenplatte mit den Schnallen (2) befestigen werden.



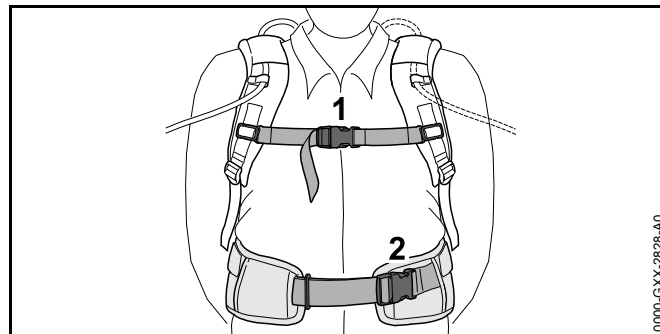
Die Länge der Anschlussleitung kann über eine Schlaufe auf der Rückenplatte (3) oder eine seitliche Schlaufe (4) eingestellt werden.

- ▶ Anschlussleitung so verlegen, dass sie so kurz wie möglich ist und das Arbeiten nicht behindert.

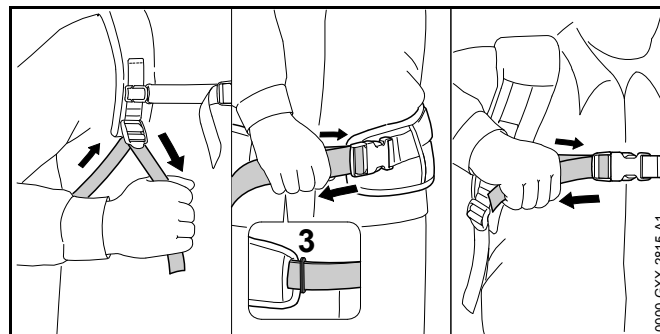
8.2 Traggurt anlegen und ablegen

8.2.1 Tragsystem anlegen und einstellen

- ▶ Akku auf den Rücken setzen.



- ▶ Verschluss (2) des Hüftgurts schließen.
- ▶ Verschluss (1) des Brustgurts schließen.



- ▶ Gurte straffen bis der Hüftgurt an der Hüfte und das Rückenpolster am Rücken anliegt.
- ▶ Gurtende des Hüftgurts durch die Öse (3) fädeln.

8.2.2 Tragsystem ablegen

- ▶ Gurte lockern.
- ▶ Verschluss am Brustgurt und Hüftgurt öffnen.
- ▶ Akku vom Rücken absetzen.

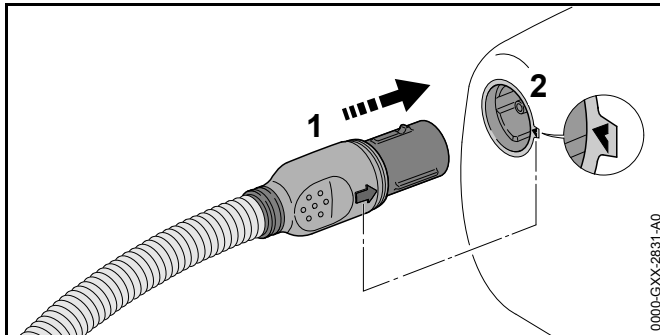
9 Akku prüfen

9.1 LEDs und Signaltöne prüfen

- ▶ Drucktaste am Akku drücken.
Die LEDs leuchten grün und ein kurzer Signalton ertönt.
Der Ladezustand wird angezeigt.
- ▶ Falls die rechte LED grün blinkt und vier lange Signaltöne ertönen: Akku laden.
- ▶ Falls die LEDs nicht leuchten oder blinken oder der Signalton nicht ertönt: Akku nicht verwenden und einen STIHL Fachhändler aufsuchen.
Im Akku besteht eine Störung.

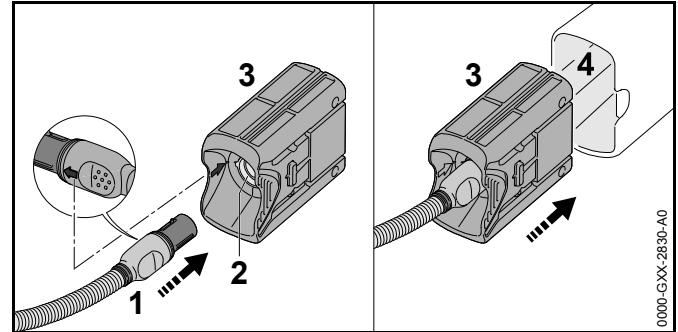
10 Akku verbinden und trennen

10.1 Akku mit einem STIHL Akku-Produkt mit Buchse verbinden



- ▶ Stecker (1) der Anschlussleitung so ausrichten, dass der Pfeil am Stecker (1) der Anschlussleitung auf den Pfeil an der Buchse (2) zeigt.
- ▶ Stecker (1) der Anschlussleitung in die Buchse (2) stecken.

10.2 Akku mit einem STIHL Akku-Produkt mit einem Akku-Schacht für Akkus STIHL AP verbinden



- ▶ Stecker (1) der Anschlussleitung so ausrichten, dass der Pfeil am Stecker (1) der Anschlussleitung auf den Pfeil an der Buchse (2) des Adapters AP (3) zeigt.
- ▶ Stecker (1) der Anschlussleitung in die Buchse (2) am Adapter AP (3) stecken.
- ▶ Adapter AP (3) in den Akku-Schacht (4) stecken.

10.3 Akku trennen

- ▶ Akku-Produkt ausschalten.
- ▶ Falls ein Akku-Produkt mit Buchse verwendet wird: Stecker der Anschlussleitung aus der Buchse ziehen.
- ▶ Falls der Adapter AP verwendet wird: Adapter AP aus dem Akku-Schacht herausnehmen.

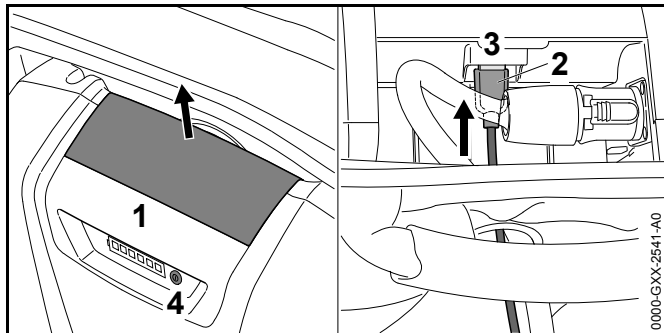
11 Nach dem Arbeiten

11.1 Nach dem Arbeiten

- ▶ Akku-Produkt ausschalten.
- ▶ Stecker der Anschlussleitung aus der Buchse ziehen oder Adapter AP herausnehmen.
- ▶ Falls der Akku nass ist: Akku trocknen lassen.
- ▶ Akku reinigen.

12 USB-Gerät anschliessen und laden

12.1 USB-Gerät anschliessen und laden



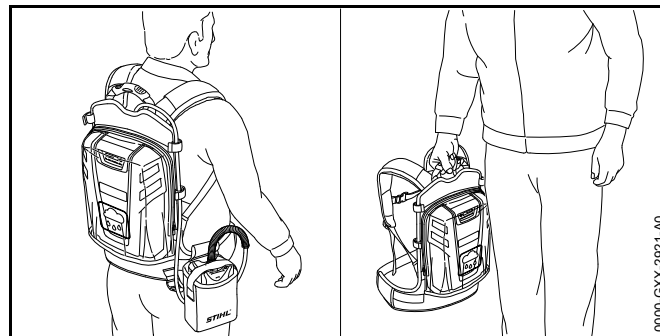
- ▶ Abdeckung (1) abziehen.
- ▶ Stecker (2) des USB-Kabels durch die Öffnung in der Rückenplatte führen.
- ▶ Stecker (2) in die USB-Buchse (3) stecken.
- ▶ Abdeckung (1) aufschieben.
- ▶ Drucktaste (4) drücken.
Das USB-Gerät wird geladen.

Das USB-Kabel muss vor dem Arbeiten ausgesteckt werden.

13 Transportieren

13.1 Akku transportieren

- ▶ Sicherstellen, dass der Akku im sicherheitsgerechten Zustand ist.
- ▶ Adapter AP mit eingesteckter Anschlussleitung in die Tasche am Traggurt einsetzen.



- ▶ Akku auf dem Rücken oder am Griff tragen.
- ▶ Falls der Akku verpackt wird: Akku so verpacken, dass folgende Bedingungen erfüllt sind:
 - Die Verpackung ist elektrisch nicht leitfähig.
 - Der Akku kann sich in der Verpackung nicht bewegen.
- ▶ Verpackung so sichern, dass sie sich nicht bewegen kann.

Der Akku unterliegt den Anforderungen zum Transport gefährlicher Güter. Der Akku ist als UN 3480 (Lithium-Ionen-Batterien) eingestuft und wurde gemäß UN Handbuch Prüfungen und Kriterien Teil III, Unterabschnitt 38.3 geprüft.

Die Transportvorschriften sind unter www.stihl.com/safety-data-sheets angegeben.

14 Aufbewahren

14.1 Akku aufbewahren

STIHL empfiehlt, den Akku in einem Ladezustand zwischen 30 % und 45 % (2 grün leuchtende LEDs) aufzubewahren.

- ▶ Akku so aufbewahren, dass folgende Bedingungen erfüllt sind:
 - Der Akku ist außerhalb der Reichweite von Kindern.
 - Der Akku ist sauber und trocken.
 - Der Akku ist in einem geschlossenen Raum.
 - Der Akku ist getrennt vom Produkt und dem Ladegerät.
 - Der Akku ist in einer elektrisch nicht leitfähigen Verpackung.

- Der Akku ist im Temperaturbereich zwischen - 10 °C und + 50 °C.

15 Reinigen

15.1 Akku reinigen

- ▶ Akku mit einem feuchten Tuch reinigen.

15.2 Kontaktflächen der Anschlussleitung reinigen

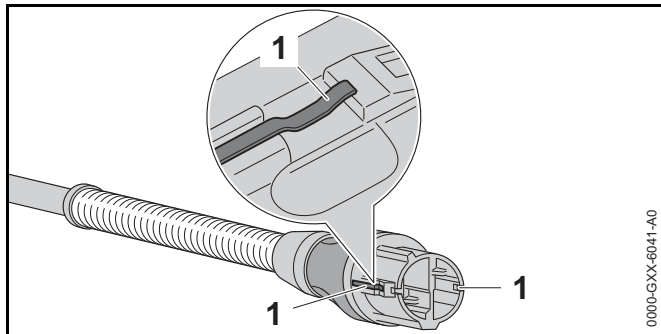


Zu diesem Kapitel ist ein Video verfügbar.

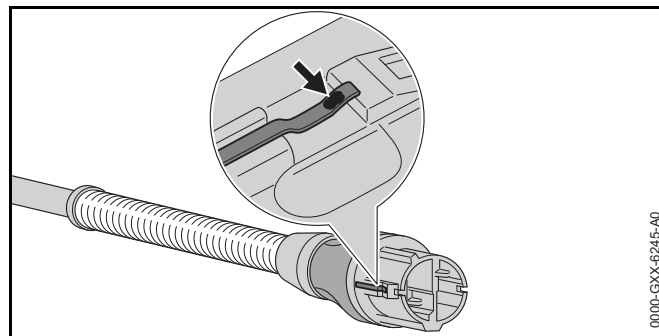


www.stihl.com/sxwjNw

- ▶ Stecker der Anschlussleitung aus der Buchse ziehen oder Adapter AP herausnehmen.



- ▶ Kontaktflächen (1) mit einem trockenen Tuch reinigen.



- ▶ Falls auf den Kontaktflächen eine Verfärbung (Pfeil) sichtbar ist: Verfärbung mit einem feinen Schleifpapier P 600 abschleifen bis die Kontaktflächen glänzen.

16 Warten und Reparieren

16.1 Akku warten und reparieren

Der Akku muss nicht gewartet werden und kann vom Benutzer nicht repariert werden.

- ▶ Falls der Akku defekt oder beschädigt ist: Akku nicht verwenden und einen STIHL Fachhändler aufsuchen.

17 Störungen beheben

17.1 Störungen des Akkus oder des Akku-Produkts beheben

Störung	LEDs und Signaltöne	Ursache	Abhilfe
Das Akku-Produkt läuft beim Einschalten nicht an oder schaltet im Betrieb ab.	1 LED blinkt grün und 4 lange Signaltöne ertönen.	Der Ladezustand des Akkus ist zu gering.	▶ Akku so laden, wie es in dieser Gebrauchsanleitung und in der Gebrauchsanleitung Ladegeräte STIHL AL 300, 500 beschrieben ist.
	1 LED leuchtet rot.	Der Akku ist zu warm oder zu kalt.	▶ Akku trennen. ▶ Akku abkühlen oder erwärmen lassen.
	3 LEDs blinken rot.	Im Akku-Produkt besteht eine Störung.	▶ Akku trennen und erneut verbinden. ▶ Akku-Produkt einschalten. ▶ Falls weiterhin 3 LEDs rot blinken: Einen STIHL Fachhändler aufsuchen.
	3 LEDs leuchten rot.	Das Akku-Produkt ist zu warm.	▶ Akku trennen. ▶ Akku-Produkt abkühlen lassen.
	4 LEDs blinken rot und kurze, schnell aufeinanderfolgende Signaltöne ertönen.	Im Akku besteht eine Störung.	▶ Akku vom Rücken absetzen. ▶ Akku trennen und erneut verbinden. ▶ Akku-Produkt einschalten. ▶ Falls weiterhin 4 LEDs rot blinken und kurze, schnell aufeinanderfolgende Signaltöne ertönen: Akku nicht verwenden, Akku nicht transportieren und einen STIHL Fachhändler aufsuchen.
		Die elektrische Verbindung zwischen dem Akku-Produkt und dem Akku ist unterbrochen.	▶ Akku trennen und erneut verbinden. ▶ Falls weiterhin das Akku-Produkt beim Einschalten nicht anläuft oder im Betrieb abschaltet: Kontaktflächen der Anschlussleitung reinigen.
		Das Akku-Produkt oder der Akku sind feucht.	▶ Akku-Produkt oder Akku trocknen lassen.

Störung	LEDs und Signaltöne	Ursache	Abhilfe
Die Betriebszeit des Akku-Produkts ist zu kurz.		Der Akku ist nicht vollständig geladen.	► Akku vollständig laden, wie es in der Gebrauchsanleitung Ladegeräte STIHL AL 300, 500 beschrieben ist.
		Die Lebensdauer des Akkus ist überschritten.	► Akku ersetzen.
Nach dem Einsetzen des Adapter AP in das Ladegerät startet der Ladevorgang nicht.	1 LED leuchtet rot.	Der Akku ist zu warm oder zu kalt.	► Adapter AP im Ladegerät eingesetzt lassen. Der Ladevorgang startet automatisch, sobald der zulässige Temperaturbereich erreicht ist.

18 Technische Daten

18.1 Akku STIHL AR 1000, 2000, 3000

- Akku-Technologie: Lithium-Ionen
- Spannung: 36 V
- Kapazität in Ah: siehe Leistungsschild
- Energieinhalt in Wh: siehe Leistungsschild
- Zulässiger Temperaturbereich für Verwendung und Aufbewahrung: - 10 °C bis + 50 °C
- Schutzart der Regenschutzhaube: IPX3 (Schutz gegen Sprühwasser)
- Gewicht
 - AR 1000: 5,5 kg
 - AR 2000: 7,8 kg
 - AR 3000: 8,1 kg
- USB-Anschluss (nur AR 1000): Steckertyp A
 - BC1.2 (DCP)
 - Ausgangsspannung: 5 V
 - maximaler Ladestrom: 1,5 A

18.2 REACH

REACH bezeichnet eine EG-Verordnung zur Registrierung, Bewertung und Zulassung von Chemikalien.

Informationen zur Erfüllung der REACH Verordnung sind unter www.stihl.com/reach angegeben.

19 Ersatzteile und Zubehör

19.1 Ersatzteile und Zubehör

STIHL® Diese Symbole kennzeichnen original STIHL Ersatzteile und original STIHL Zubehör.



STIHL empfiehlt, original STIHL Ersatzteile und original STIHL Zubehör zu verwenden.

Original STIHL Ersatzteile und original STIHL Zubehör sind bei einem STIHL Fachhändler erhältlich.

20 Entsorgen

20.1 Akku entsorgen

Informationen zur Entsorgung sind bei einem STIHL Fachhändler erhältlich.

- ▶ Akku und Verpackung vorschriftsmäßig und umweltfreundlich entsorgen.

21 Anschriften

21.1 STIHL Hauptverwaltung

ANDREAS STIHL AG & Co. KG
Postfach 1771
D-71307 Waiblingen

21.2 STIHL Vertriebsgesellschaften

DEUTSCHLAND

STIHL Vertriebszentrale AG & Co. KG
Robert-Bosch-Straße 13
64807 Dieburg
Telefon: +49 6071 3055358

ÖSTERREICH

STIHL Ges.m.b.H.
Fachmarktstraße 7
2334 Vösendorf
Telefon: +43 1 86596370

SCHWEIZ

STIHL Vertriebs AG

Isenrietstraße 4
8617 Mönchaltorf
Telefon: +41 44 9493030

TSCHECHISCHE REPUBLIK

Andreas STIHL, spol. s r.o.
Chrlická 753
664 42 Modřice

21.3 STIHL Importeure

BOSNIEN-HERZEGOWINA

UNIKOMERC d. o. o.
Bišće polje bb
88000 Mostar
Telefon: +387 36 352560
Fax: +387 36 350536

KROATIEN

UNIKOMERC - UVOZ d.o.o.
Sjedište:
Amruševa 10, 10000 Zagreb
Prodaja:
Ulica Kneza Ljudevita Posavskog 56, 10410 Velika Gorica
Telefon: +385 1 6370010
Fax: +385 1 6221569

TÜRKEI

SADAL TARIM MAKİNALARI DIŞ TİCARET A.Ş.
Alsancak Sokak, No:10 I-6 Özel Parsel
34956 Tuzla, İstanbul
Telefon: +90 216 394 00 40
Fax: +90 216 394 00 44

Contents

1	Introduction	21	9.1	Checking LEDs and beeps	30
2	Guide to Using this Manual	21	10	Connecting and Disconnecting Battery	30
2.1	Applicable Documentation	21	10.1	Connecting battery to a STIHL cordless product with a socket	30
2.2	Symbols used with warnings in the text	21	10.2	Connecting battery to a STIHL cordless product with a battery compartment for STIHL AP batteries	31
2.3	Symbols in Text	21	10.3	Disconnecting the battery	31
3	Overview	22	11	After Finishing Work	31
3.1	Battery	22	11.1	After Finishing Work	31
3.2	Symbols	22	12	Connecting and Charging USB Device	31
4	Safety Precautions	23	12.1	Connecting and charging USB device	31
4.1	Warning Signs	23	13	Transporting	31
4.2	Intended Use	23	13.1	Transporting the Battery	31
4.3	The Operator	23	14	Storing	32
4.4	Work Area and Surroundings	24	14.1	Storing the Battery	32
4.5	Safe Condition	24	15	Cleaning	32
4.6	Operation	26	15.1	Cleaning the Battery	32
4.7	Transporting	26	15.2	Cleaning Contacts of the Connecting Cable	32
4.8	Storing	26	16	Maintenance and Repairs	33
4.9	Cleaning, Maintenance and Repairs	27	16.1	Servicing and repairing the battery	33
5	Preparing Battery for Operation	27	17	Troubleshooting	34
5.1	Preparing Battery for Operation	27	17.1	Troubleshooting Battery or Cordless Product	34
6	Charging the Battery, LEDS and Signals	27	18	Specifications	35
6.1	Charging the Battery	27	18.1	STIHL AR 1000, 2000, 3000	35
6.2	State of Charge	28	18.2	REACH	35
6.3	LEDs and beeps	28	19	Spare Parts and Accessories	35
7	Assembling the Battery	28	19.1	Spare Parts and Accessories	35
7.1	Fitting the Connecting Cable	28	20	Disposal	35
7.2	Fitting and Removing the Rain Cover	29	20.1	Disposing of Battery	35
7.3	Fitting the bag	29			
8	Adjusting Battery for User	29			
8.1	Fitting and Adjusting the Connecting Cable	29			
8.2	Fitting and Removing Harness	30			
9	Testing the Battery	30			

STIHL

This instruction manual is protected by copyright. All rights reserved, especially the rights to reproduce, translate and process with electronic systems.


1 Introduction

Dear Customer,

Thank you for choosing STIHL. We develop and manufacture our quality products to meet our customers' requirements. The products are designed for reliability even under extreme conditions.

STIHL also stands for premium service quality. Our specialist dealers guarantee competent advice and instruction as well as comprehensive service support.

We thank you for your confidence in us and hope you will enjoy working with your STIHL product.



Dr. Nikolas Stihl

IMPORTANT: READ BEFORE USE AND KEEP IN A SAFE PLACE.

2 Guide to Using this Manual

2.1 Applicable Documentation

Local safety regulations apply.

- ▶ Read, understand and save the following documents in addition to this instruction manual:
 - Instruction manual of STIHL cordless product being used.
 - Instruction manual for STIHL AL 300, 500 chargers
 - Safety information for STIHL batteries and products with built-in batteries: www.stihl.com/safety-data-sheets

2.2 Symbols used with warnings in the text

WARNING

This symbol indicates dangers that can cause serious injuries or death.

- ▶ The measures indicated can avoid serious injuries or death.

NOTICE

This symbol indicates dangers that can cause damage to property.

- ▶ The measures indicated can avoid damage to property.

2.3 Symbols in Text



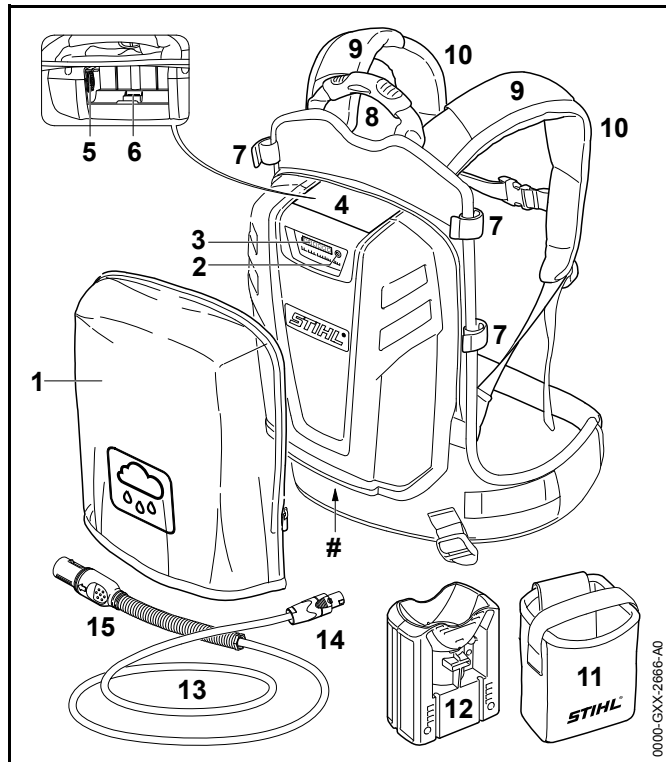
This symbol refers to a chapter in this instruction manual.



A video is available for this chapter

3 Overview

3.1 Battery



1 Rain cover

Protects battery from rain

2 Button

Activates the LEDs and signals on the battery.

3 LEDs

Indicate state of charge and malfunctions.

4 Cover

Covers socket and USB connection (STIHL AR 1000 only).

5 Socket

Receptacle for plug.

6 USB connection (STIHL AR 1000 only)

For connecting a USB cable or USB adapter

7 Fastener

Holds the connecting cable on the battery.

8 Handle

Serves to carry the battery.

9 Guide

Holds the connecting cable on the battery.

10 Harness

Distributes weight of battery over shoulders and holds the connecting cable.

11 Bag

For transporting and storing AP adapter.

12 AP adapter

Connects battery to a STIHL cordless product with a battery compartment for STIHL AP batteries.

13 Connecting cable

Connects battery to a STIHL cordless product with socket or AP adapter.

14 Plug for battery

Connects cable to battery.


15 Connecting cable plug

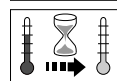
Connects the connecting cable to a STIHL cordless product with socket or AP adapter.

Rating label with serial number

3.2 Symbols

Meanings of symbols that may be on the battery:

 1 LED glows red. Battery too hot or too cold.





4 LEDs flash red. There is a malfunction in the battery.



The data next to this symbol indicates the energy content of the battery according to the cell manufacturer's specification. The energy content available during operation is lower.



Do not dispose of the product with your household waste.

4 Safety Precautions

4.1 Warning Signs



Observe safety notices and take the necessary precautions.



Read, understand and save the instruction manual.



Protect battery from heat and fire.



Protect the battery from rain and damp – do not immerse it in fluids.



Observe battery's specified temperature range.

4.2 Intended Use

The STIHL AR battery supplies power to STIHL cordless products that have a socket or a battery compartment for STIHL AP batteries.

The battery may be used in the rain when protected by the rain cover.

The battery may be used only for work performed while standing on the ground or in a lift bucket.

The battery must not be used for cordless lawn mowers.

Carry the battery on your back while working.

The battery is recharged with a STIHL AL 300 or AL 500 charger.

⚠ WARNING

- Products and chargers not explicitly approved for the battery by STIHL may cause accidents, a fire or explosion. This can result in serious or fatal injuries and damage to property.
 - ▶ Use the STIHL AR battery with STIHL cordless products that have a socket or a battery compartment for STIHL AP batteries.
 - ▶ Recharge the battery with a STIHL AL 300 or AL 500 charger.
- Using the battery for purposes for which it is not designed may result in serious or fatal injuries and damage to property.
 - ▶ Use the battery as described in this instruction manual.

4.3 The Operator

⚠ WARNING

- Users without adequate training or instruction cannot recognize or assess the risks involved in using the battery. The user or other persons may sustain serious or fatal injuries.



- ▶ Read, understand and save the instruction manual.

- ▶ If the battery is passed on to another person: Always give them the instruction manual.
- ▶ If you have any queries: Contact a STIHL servicing dealer for assistance.
- ▶ Make sure the user meets the following requirements:
 - The user must be rested.
 - The user must be in good physical condition and mental health to operate and work with the battery. If the user's physical, sensory or mental ability is restricted, he or she may work only under the supervision of or as instructed by a responsible person.
 - The user is able to recognize and assess the risks involved in using the battery.
 - The user must be of legal age or is being trained in a trade under supervision in accordance with national rules and regulations.
 - The user has received instruction from a STIHL servicing dealer or other experienced user before using the battery for the first time.
 - The user must not be under the influence of alcohol, medication or drugs.

4.4 Work Area and Surroundings

⚠ WARNING

- Bystanders, children and animals cannot recognize or assess the dangers of the battery. Bystanders, children and animals may be seriously injured.
 - ▶ Keep bystanders, children and animals away from the work area.
 - ▶ Do not leave the battery unattended.
 - ▶ Make sure that children cannot play with the battery.

- The battery is not protected against all ambient conditions. If the battery is exposed to certain ambient conditions, it may catch fire or explode. This can result in serious injuries and damage to property.



- ▶ Protect battery from heat and fire.
- ▶ Do not throw the battery into a fire.



- ▶ Use and store the battery at temperatures between -10°C and +50°C.



- ▶ Protect the battery from rain and damp – do not immerse it in fluids.
- ▶ If it rains: Fit the rain cover.
- ▶ If there is any ingress of water: Remove the rain cover and allow battery to dry.

- ▶ Keep battery away from metallic objects.
- ▶ Do not expose battery to high pressure.
- ▶ Do not expose battery to microwaves.
- ▶ Protect battery from chemicals and salts.

4.5 Safe Condition

4.5.1 Battery

The battery is in a safe condition if the following points are observed:

- Battery and harness are not damaged.
- Connecting cable and AP adapter are not damaged.
- Rain cover is not damaged.
- Battery is clean and dry.
- Battery functions properly and has not been modified.
- Only original STIHL accessories designed for this battery are fitted.
- Accessories are properly mounted.

⚠ WARNING

- A battery that is not in a safe condition cannot operate safely. This can result in serious injuries.
 - ▶ Never work with a damaged battery.
 - ▶ Never attempt to charge a damaged or defective battery.
 - ▶ Work only with an undamaged harness.
 - ▶ Work only with an undamaged connecting cable and an undamaged AP adapter.
 - ▶ Use only an undamaged rain cover.
 - ▶ If the battery is damp: Allow the battery to dry.
 - ▶ If the connecting cable and AP adapter are damp: Allow connecting cable and AP adapter to dry.
 - ▶ If the battery is dirty or wet: Clean the battery and allow it to dry.
 - ▶ Never attempt to modify the battery.
 - ▶ Never insert objects in the battery's openings.
 - ▶ Never bridge the battery's contacts with metallic objects (short circuit).
 - ▶ Do not open the battery.
 - ▶ Use only original STIHL accessories designed for this battery.
 - ▶ Mount accessories as described in this instruction manual or the instruction manual supplied with the accessory.
- Fluid may escape from a damaged battery. The fluid can cause irritation if it contacts the skin or eyes.
 - ▶ Avoid contact with the fluid.
 - ▶ In case of contact with the skin: Wash affected areas with plenty of water and soap.
 - ▶ In case of contact with the eyes: Rinse eyes with plenty of water for at least 15 minutes and seek medical advice.

- A damaged or defective battery may smell unusual, emit smoke or burn. This can result in serious or fatal injuries and damage to property.
 - ▶ If the battery smells unusual or emits smoke: Take the battery off your back. Do not use the battery and keep it away from combustible substances.
 - ▶ If the battery catches fire: Attempt to extinguish the battery with a fire extinguisher or water.

4.5.2 Connecting cable and AP adapter

Contact with live components may occur for the following reasons:

- Connecting cable is damaged.
- Connecting cable plug or plug on battery damaged.
- The AP adapter is damaged.

⚠ WARNING

- Contact with live components can result in an electric shock. This can result in serious or fatal injuries.
 - ▶ Make sure the connecting cable, its plug, the plug on the battery and the AP adapter are not damaged.
- Connecting cable can be damaged if it is not laid properly. This can result in injuries and may damage the connecting cable.
 - ▶ Position the connecting cable so that it cannot be touched by the tool being used.
 - ▶ Position the connecting cable so that it cannot be kinked or damaged.
 - ▶ If the connecting cable is twisted: Straighten it out.

4.6 Operation

⚠ WARNING

- The user cannot concentrate on the work in certain situations. The user may stumble, fall and be seriously injured.
 - ▶ Work calmly and carefully.
 - ▶ If light and visibility are poor: Do not work with the battery.
 - ▶ Watch out for obstacles.
 - ▶ Stand on the ground while working and keep a good balance. If it is necessary to work at heights: Use an elevated work platform.
 - ▶ If you begin to feel tired: Take a break.
- If you notice any change in the battery during operation, if it behaves unusually or there is a quick succession of short beeps, the battery may be in an unsafe condition. This can result in serious injuries and damage to property.
 - ▶ Stop work, take the battery off your back and contact your STIHL servicing dealer.
 - ▶ If the battery smells unusual or emits smoke: Take the battery off your back. Do not use the battery and keep it away from combustible substances.
- In an emergency, the user may panic and not put the harness down. This can result in serious injuries.
 - ▶ Practice removing and putting down the harness.

4.7 Transporting

⚠ WARNING

- The battery is not protected against all ambient conditions. The battery may be damaged if it is exposed to certain ambient conditions and damage to property may occur.
 - ▶ Never transport a damaged battery.
 - ▶ Store the battery in non-conductive packaging.
 - ▶ Transport the AP adapter in the bag.

- The battery may turn over or shift during transport. This may result in personal injuries and damage to property.
 - ▶ Pack the battery in packaging in such a way that it cannot move.
 - ▶ Secure the packaging so that it cannot move.

4.8 Storing

⚠ WARNING

- Children are not aware of and cannot assess the dangers of the battery and can be seriously injured.
 - ▶ Store the battery out of the reach of children.
- The battery is not protected against all ambient conditions. The battery may be damaged if it is exposed to certain ambient conditions.
 - ▶ Store the battery in a clean and dry condition.
 - ▶ Store the battery in an enclosed location.
 - ▶ Store the battery separately from the cordless product and charger.
 - ▶ Store the battery in non-conductive packaging.
 - ▶ Store the battery at temperatures between -10°C and +50°C.
 - ▶ Transport the AP adapter in the bag.
- The connecting cable must not be used for carrying or hanging up the battery. The connecting cable and the battery may be damaged.
 - ▶ Wind up the connecting cable and secure it to the battery.

4.9 Cleaning, Maintenance and Repairs







⚠ WARNING

- Aggressive cleaning agents, cleaning with a jet of water or pointed objects can damage the battery. If the battery is not cleaned correctly, components may no longer function properly or safety devices may be rendered inoperative. This can result in serious injuries.
 - ▶ Clean the battery as described in this instruction manual.
- If the battery is not serviced or repaired correctly, components may no longer function properly or safety devices may be rendered inoperative. This can result in serious or fatal injuries.
 - ▶ Do not attempt to service or repair the battery.
 - ▶ If the battery needs to be serviced or repaired: Contact your STIHL servicing dealer for assistance.

5 Preparing Battery for Operation

5.1 Preparing Battery for Operation

Perform the following steps before starting work:

- ▶ Check the LEDs and beeps,  9
 - ▶ If 4 LEDs flash red and short beeps sound in quick succession: Do not use or transport the battery, contact your STIHL servicing dealer. There is a malfunction in the battery.
- ▶ Fully charge the battery,  6
- ▶ Clean the battery,  15.1
- ▶ Clean contacts of the connecting cable,  15.2
- ▶ Fit the connecting cable,  7
- ▶ Make sure the battery is in a safe condition,  4.5.
- ▶ If you cannot carry out these steps: Do not use the battery and contact your STIHL dealer for assistance.

6 Charging the Battery, LEDS and Signals

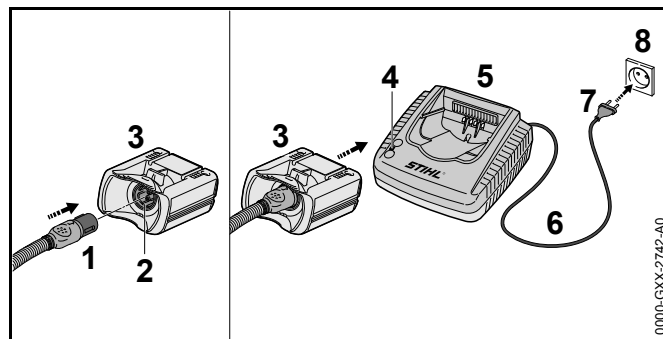
6.1 Charging the Battery

The charging time depends on several factors, e.g. temperature of the battery or the ambient temperature. The actual charging time may differ from the specified charging time. For specified charging times see www.stihl.com/charging-times.

The charging process starts automatically when the plug is inserted in a wall outlet and the AP adapter is fitted in the charger. The charger switches itself off automatically when the battery is fully charged.

The battery and charger heat up during the charging process.

The STIHL AL 300 and AL 500 chargers have a built-in fan which may cut in and out during the charging process.





- ▶ Insert the plug (7) in a convenient wall outlet (8). The charger (5) runs a self test. The LED (4) glows green for about 1 second and then red for about 1 second.

⚠ WARNING

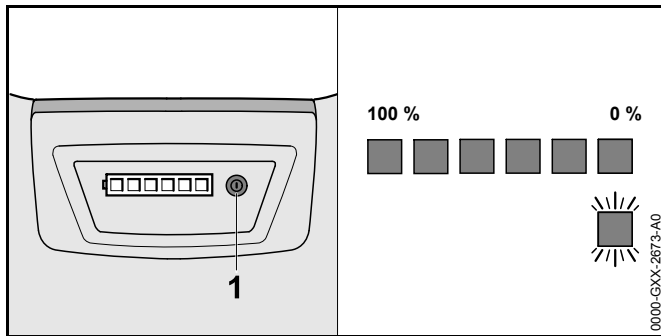
Persons may trip over the connecting cable. This can result in injuries and may damage the charger.

- ▶ Lay the connecting cable flat on the floor.
- ▶ Lay the connecting cable (6).

- ▶ Insert the battery cable plug (1) in the socket (2) on the AP adapter (3).
- ▶ Insert the AP adapter (3) in the guides in the charger (5) and press it home as far as stop.
The LED (4) glows green. The LEDs on the battery glow green and the battery is charged.
- ▶ If the LED (4) and the LEDs on the battery stop glowing: Disconnect the plug (7) from the wall outlet (8).
Battery is fully charged.
- ▶ Remove the AP adapter (3).

- ▶ If the LEDs glow or flash red or there are no beeps: Rectify the malfunction.  17
There is a malfunction in the cordless product or battery.
- ▶ If the four right-hand LEDs on the battery flash red and short beeps sound in quick succession: Troubleshooting,  17.
There is a malfunction in the battery.

6.2 State of Charge



- ▶ Press the button (1).
The LEDs (5) glow green for about 5 seconds and indicate the state of charge. There is a short beep.
- ▶ If the right-hand LED flashes green and there are four long beeps: Charge the battery.

6.3 LEDs and beeps

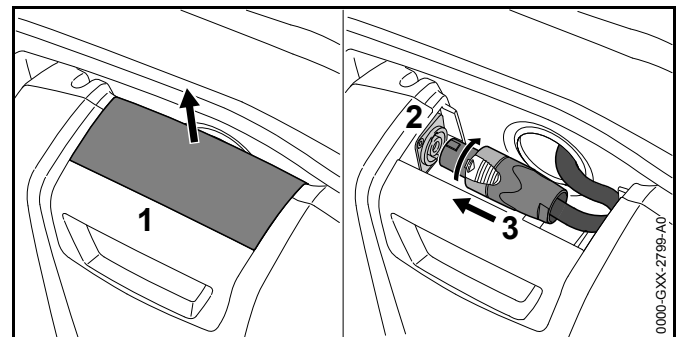
The LEDs and beeps can indicate the battery's state of charge or malfunctions. The LEDs can glow or flash green or red. Beeps may be short or long.

The state charge is indicated when the LEDs glow or flash green and there is a short beep.

- ▶ If the right-hand LED flashes green and there are four long beeps: Charge the battery.

7 Assembling the Battery

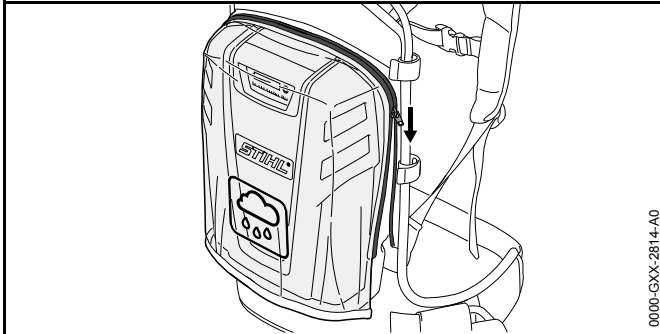
7.1 Fitting the Connecting Cable



- ▶ Pull off the cover (1).
- ▶ Pass the plug (3) through the opening in the backplate.
- ▶ Hold the plug (3) so that its lug lines up with the recess in the socket (2).
- ▶ Insert the plug (3) in the socket (2) and turn it clockwise.
The plug engages with an audible click.
- ▶ Refit the cover (1).

7.2 Fitting and Removing the Rain Cover

7.2.1 Fitting the rain cover

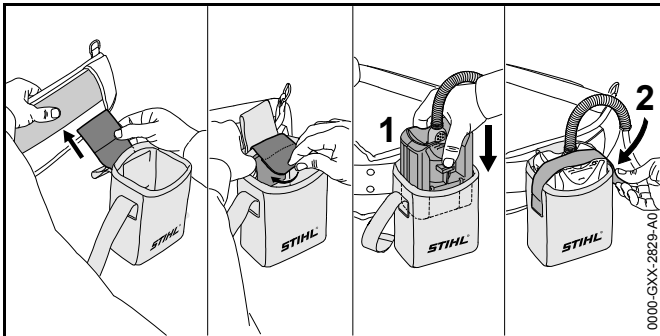


- ▶ Fit the rain cover in position and close the zipper.

7.2.2 Removing the rain cover

- ▶ Open the zipper and take off the rain cover.

7.3 Fitting the bag

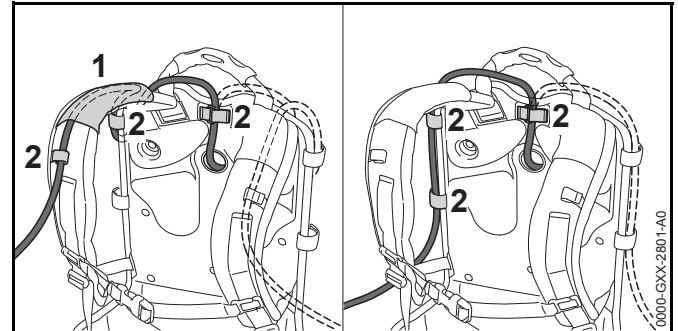


- ▶ Attach bag to harness.
- ▶ Insert the AP adapter (1).
- ▶ Secure AP adapter (1) in position with the hook and loop fastener (2).

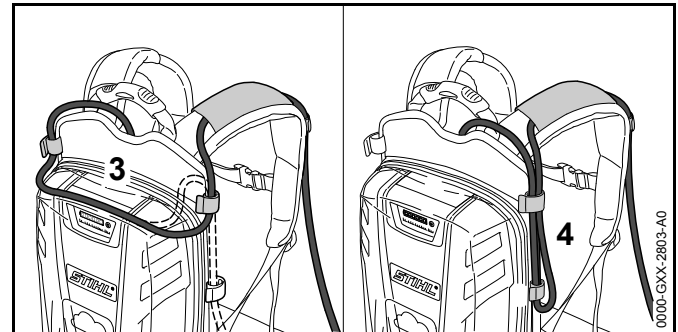
8 Adjusting Battery for User

8.1 Fitting and Adjusting the Connecting Cable

The connecting cable can be fitted and adjusted to suit the user's size, different cordless products and the application.



The connecting cable can be secured in position by the guide (1) on the harness and the fasteners (2), or on the side of the backplate with the fasteners (2).



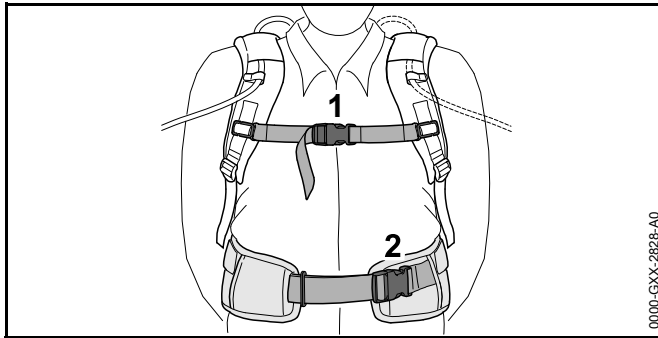
The length of the connecting cable can be adjusted by making a loop on the backplate (3) or at one side (4).

- ▶ Fit the connecting cable so that it is as short as possible without hindering your work.

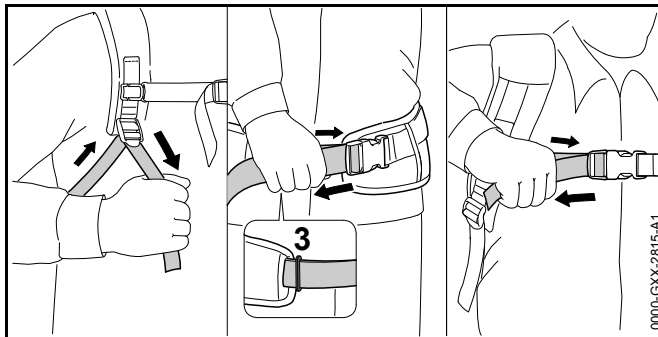
8.2 Fitting and Removing Harness

8.2.1 Putting On and Adjusting the Carrying System

- ▶ Place battery on your back.



- ▶ Close fastening (2) of hip belt.
- ▶ Close fastening (1) of chest strap.



- ▶ Tighten up the straps until the hip belt sits snugly on your hips and the back padding sits snugly on your back.
- ▶ Thread end of hip belt through the loop (3).

8.2.2 Removing the Carrying System

- ▶ Loosen the straps.
- ▶ Open the buckles on the chest strap and waist belt.
- ▶ Take the battery off your back.

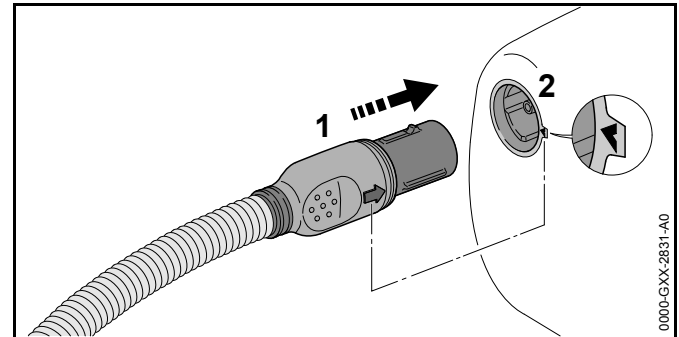
9 Testing the Battery

9.1 Checking LEDs and beeps

- ▶ Press button on battery.
The LEDs glow green and a short beep sounds. The state of charge is indicated.
- ▶ If the right-hand LED flashes green and there are four long beeps: Charge the battery.
- ▶ If the LEDs do not glow or flash or there are no beeps: Do not use the battery and contact your STIHL servicing dealer.
There is a malfunction in the battery.

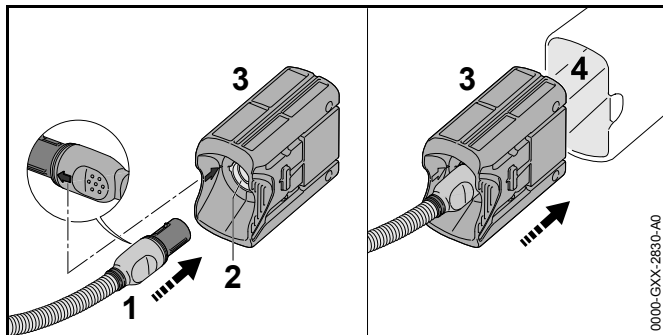
10 Connecting and Disconnecting Battery

10.1 Connecting battery to a STIHL cordless product with a socket



- ▶ Hold connecting cable plug (1) so that the arrow on its side lines up with the arrow point on the socket (2).
- ▶ Insert the connecting cable plug (1) in the socket (2).

10.2 Connecting battery to a STIHL cordless product with a battery compartment for STIHL AP batteries



- ▶ Hold connecting cable plug (1) so that the arrow on its side lines up with the arrow point on the AP adapter's socket (2).
- ▶ Insert the connecting cable plug (1) in the socket (2) on the AP adapter (3).
- ▶ Push AP adapter (3) into the battery compartment (4).

10.3 Disconnecting the battery

- ▶ Switch off the cordless product.
- ▶ If you are using a cordless product with a socket: Pull the connecting cord plug out of the socket.
- ▶ If you are using an AP adapter: Take the AP adapter out of the battery compartment.

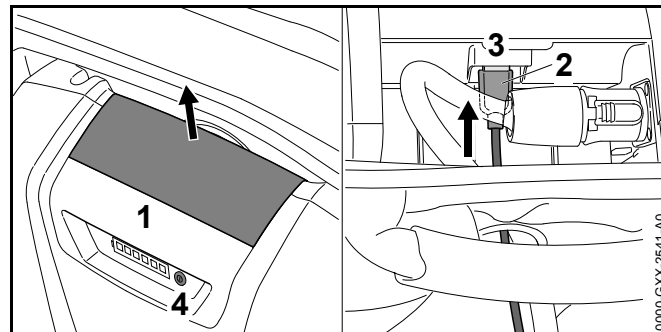
11 After Finishing Work

11.1 After Finishing Work

- ▶ Switch off the cordless product.
- ▶ Pull connecting cable plug out of the socket or the AP adapter.
- ▶ If the battery is wet: Allow the battery to dry.
- ▶ Clean the battery.

12 Connecting and Charging USB Device

12.1 Connecting and charging USB device



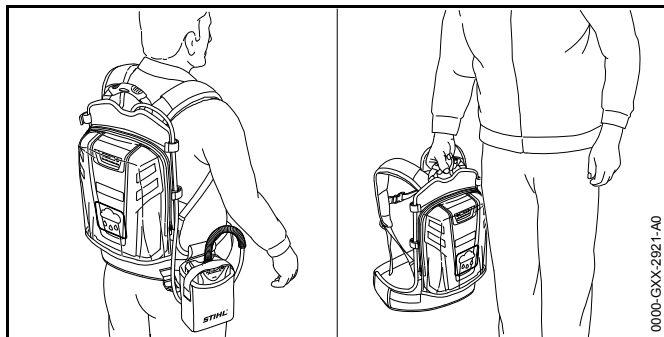
- ▶ Pull off the cover (1).
- ▶ Pass USB cable's plug (2) through the opening in the backplate.
- ▶ Insert the plug (2) in the USB port (3).
- ▶ Refit the cover (1).
- ▶ Press the button (4).
Charging begins.

The USB cable must be removed before starting work.

13 Transporting

13.1 Transporting the Battery

- ▶ Make sure the battery is in a safe condition.
- ▶ Insert AP adapter, with cable connected, in the bag on the harness.



- ▶ Carry the battery on your back or by the handle.
- ▶ If the battery has to be packed: Observe the following points when packing the battery:
 - The packaging must be non-conductive.
 - Make sure the battery cannot shift inside the packaging.
- ▶ Secure the packaging so that it cannot move.

The battery is subject to the requirements for the transport of dangerous goods. The battery is classified as UN 3480 (lithium-ion batteries) and has been tested in accordance with UN Manual of Tests and Criteria, Part III, sub-section 38.3.

For transport regulations see www.stihl.com/safety-data-sheets

14 Storing

14.1 Storing the Battery

STIHL recommends that you store the battery with a charge between 30% and 45% (2 LEDs glow green).

- ▶ Observe the following points when storing the battery:
 - Battery is out of the reach of children.
 - Battery is clean and dry.
 - Battery is in an enclosed space.
 - Battery is stored separately from the product and charger.
 - Battery is in non-conductive packaging.

- Battery is in a temperature range between -10°C and $+50^{\circ}\text{C}$.

15 Cleaning

15.1 Cleaning the Battery

- ▶ Clean the battery with a damp cloth.

15.2 Cleaning Contacts of the Connecting Cable

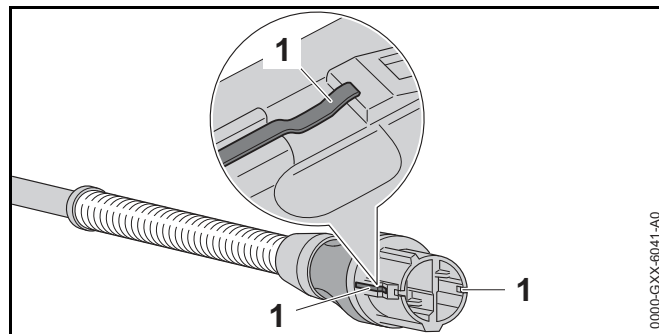


A video is available for this chapter

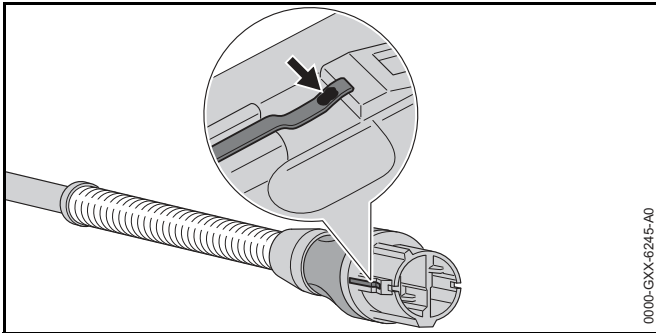


www.stihl.com/sxwjNw

- ▶ Pull connecting cable plug out of the socket or the AP adapter.



- ▶ Clean the contacts (1) with a dry cloth.



- ▶ If the contacts are discolored (arrow): Use a fine sandpaper (grade P600) to remove the discoloration and clean the contacts until they are bright.

16 Maintenance and Repairs

16.1 Servicing and repairing the battery

The battery requires no servicing and cannot be repaired by the user.

- ▶ If the battery has a malfunction or is damaged: Do not use the battery and contact your STIHL servicing dealer.

17 Troubleshooting

17.1 Troubleshooting Battery or Cordless Product

Condition	LEDs and beeps	Cause	Remedy
Cordless product does not run after switch-on or cuts out during operation.	1 LED flashes green and 4 long beeps sound.	Battery has low charge.	<ul style="list-style-type: none"> ▶ Recharge the battery fully as described in the instruction manual for the STIHL AL 300 and AL 500 chargers.
	1 LED glows red.	Battery too hot or too cold.	<ul style="list-style-type: none"> ▶ Disconnect the battery. ▶ Allow battery to cool down or warm up.
	3 LEDs flash red.	There is a malfunction in the battery.	<ul style="list-style-type: none"> ▶ Disconnect battery and then reconnect it. ▶ Switch on the cordless product. ▶ If 3 LEDs continue to flash red: Contact a STIHL servicing dealer for assistance.
	3 LEDs glow red.	Cordless product too hot.	<ul style="list-style-type: none"> ▶ Disconnect the battery. ▶ Wait for cordless product to cool down.
	4 LEDs flash red and short beeps sound in quick succession.	There is a malfunction in the battery.	<ul style="list-style-type: none"> ▶ Take the battery off your back. ▶ Disconnect battery and then reconnect it. ▶ Switch on the cordless product. ▶ If 4 LEDs continue to flash red and short beeps sound in quick succession: Do not use or transport the battery, contact your STIHL servicing dealer.
		No electrical contact between cordless product and battery.	<ul style="list-style-type: none"> ▶ Disconnect battery and then reconnect it. ▶ If the cordless product still does not run when switched on or cuts out during operation: Clean contacts of the connecting cable.
		Cordless product or battery damp.	<ul style="list-style-type: none"> ▶ Allow cordless product / battery to dry.
Runtime of cordless product is too short.		Battery not fully charged.	<ul style="list-style-type: none"> ▶ Recharge the battery fully as described in the instruction manual for the STIHL AL 300 and AL 500 chargers.
		Normal battery life has been exceeded.	<ul style="list-style-type: none"> ▶ Replace the battery.
Charge process does not start when AP adapter is inserted in the charger.	1 LED glows red.	Battery too hot or too cold.	<ul style="list-style-type: none"> ▶ Leave AP adapter in the charger. ▶ Charge process starts automatically as soon as permissible temperature range is reached.

18 Specifications

18.1 STIHL AR 1000, 2000, 3000

- Battery technology: Lithium-ion
- Voltage: 36 V
- Capacity in Ah: see rating label
- Energy content in Wh: see rating label
- Permissible temperature range for operation and storage: -10°C to +50°C
- Protection rating of rain cover: IPx3 (protected against spraying water)
- Weight
 - AR 1000: 5.5 kg
 - AR 2000: 7.8 kg
 - AR 3000: 8.1 kg
- USB connection (AR 1000 only): Plug type A
 - BC1.2 (DCP)
 - Output voltage: 5 V
 - Maximum charging current: 1.5 A

18.2 REACH

REACH is an EC regulation and stands for the Registration, Evaluation, Authorisation and Restriction of Chemical substances.

For information on compliance with the REACH regulation see www.stihl.com/reach.

19 Spare Parts and Accessories

19.1 Spare Parts and Accessories

STIHL® These symbols identify original STIHL replacement parts and original STIHL accessories.

STIHL recommends the use of original STIHL replacement parts and accessories.

Original STIHL replacement parts and original STIHL accessories are available from STIHL servicing dealers.

20 Disposal

20.1 Disposing of Battery

Contact your STIHL servicing dealer for information on disposal.

- ▶ Dispose of the battery and packaging in accordance with local regulations and environmental requirements.

Table des matières

1	Préface	37	8.2	Bouclage et débouclage du harnais	48
2	Informations concernant la présente Notice d'emploi	37	9	Contrôle de la batterie	48
2.1	Documents à respecter	37	9.1	Contrôle des DEL et des signaux sonores	48
2.2	Marquage des avertissements dans le texte	38	10	Branchement et débranchement de la batterie	49
2.3	Symboles employés dans le texte	38	10.1	Raccordement de la batterie avec un produit STIHL à batterie muni d'une prise	49
3	Vue d'ensemble	38	10.2	Raccordement de la batterie avec une machine STIHL à batterie munie d'un logement pour batterie STIHL AP	49
3.1	Batterie	38	10.3	Débranchement de la batterie	49
3.2	Symboles	39	11	Après le travail	49
4	Prescriptions de sécurité	39	11.1	Après le travail	49
4.1	Symboles d'avertissement	39	12	Branchement et recharge d'un appareil USB	50
4.2	Utilisation conforme à la destination prévue	40	12.1	Branchement et recharge d'un appareil USB	50
4.3	Exigences posées à l'utilisateur	40	13	Transport	50
4.4	Aire de travail et voisinage	41	13.1	Transport de la batterie	50
4.5	Bon état pour une utilisation en toute sécurité	41	14	Rangement	50
4.6	Utilisation	43	14.1	Rangement de la batterie	50
4.7	Transport	43	15	Nettoyage	51
4.8	Rangement	44	15.1	Nettoyage de la batterie	51
4.9	Nettoyage, maintenance et réparation	44	15.2	Nettoyage des surfaces de contact du cordon d'alimentation électrique	51
5	Préparatifs avant l'utilisation de la batterie	44	16	Maintenance et réparation	51
5.1	Préparatifs avant l'utilisation de la batterie	44	16.1	Maintenance et réparation de la batterie	51
6	Recharge de la batterie, DEL et signaux sonores	45	17	Dépannage	52
6.1	Recharge de la batterie	45	17.1	Élimination des dérangements de la batterie ou de la machine à batterie	52
6.2	Affichage du niveau de charge	45	18	Caractéristiques techniques	54
6.3	DEL et signaux sonores	46	18.1	Batteries STIHL AR 1000, 2000, 3000	54
7	Assemblage du système de la batterie	46	18.2	REACH	54
7.1	Montage du cordon d'alimentation électrique	46	19	Pièces de rechange et accessoires	54
7.2	Montage et démontage de la housse antipluie	47	19.1	Pièces de rechange et accessoires	54
7.3	Montage de la pochette	47			
8	Ajustage du système de la batterie selon l'utilisateur	47			
8.1	Pose et ajustage du cordon d'alimentation électrique	47			

STIHL

La présente Notice d'emploi est protégée par des droits d'auteur. Tous droits réservés, en particulier tout droit de copie, de traduction et de traitement avec des systèmes électroniques quelconques.

20 Mise au rebut	54
20.1 Mise au rebut de la batterie	54

1 Préface

Chère cliente, cher client,

Nous sommes très heureux que vous ayez choisi un produit STIHL. Dans le développement et la fabrication de nos produits, nous mettons tout en œuvre pour garantir une excellente qualité répondant aux besoins de nos clients. Nos produits se distinguent par une grande fiabilité, même en cas de sollicitations extrêmes.

STIHL garantit également la plus haute qualité au niveau du service après-vente. Nos revendeurs spécialisés fournissent des conseils compétents, aident nos clients à se familiariser avec nos produits et assurent une assistance technique complète.

Nous vous remercions de votre confiance et vous souhaitons beaucoup de plaisir avec votre produit STIHL.



Dr. Nikolas Stihl

IMPORTANT ! LIRE CETTE NOTICE AVANT D'UTILISER CE PRODUIT ET LA CONSERVER PRÉCIEUSEMENT.

2 Informations concernant la présente Notice d'emploi

2.1 Documents à respecter

Les prescriptions de sécurité locales doivent être respectées.

- ▶ En plus de la présente Notice d'emploi, il faut lire, bien comprendre et conserver les documents suivants :
 - Notice d'emploi du produit STIHL à batterie utilisé
 - Notice d'emploi des chargeurs STIHL AL 300, 500

- Information de sécurité concernant les batteries STIHL et les produits STIHL à batterie intégrée : www.stihl.com/safety-data-sheets

2.2 Marquage des avertissements dans le texte

⚠ AVERTISSEMENT

Attire l'attention sur des dangers qui peuvent causer des blessures graves, voire mortelles.

- ▶ Les mesures indiquées peuvent éviter des blessures graves, voire mortelles.

AVIS

Attire l'attention sur des dangers pouvant causer des dégâts matériels.

- ▶ Les mesures indiquées peuvent éviter des dégâts matériels.

2.3 Symboles employés dans le texte



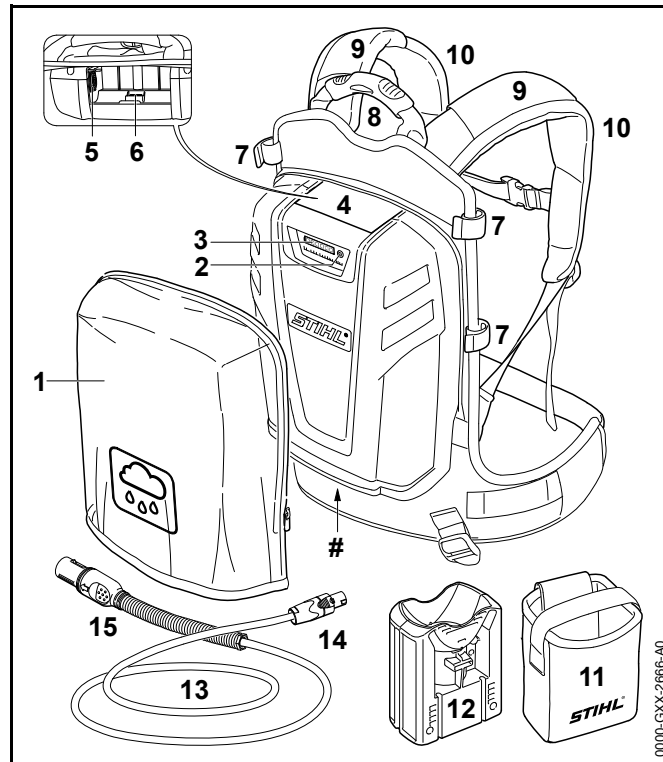
Ce symbole renvoie à un chapitre de la présente Notice d'emploi.



En ce qui concerne ce chapitre, une vidéo est disponible.

3 Vue d'ensemble

3.1 Batterie



1 Housse antipluie

La housse antipluie préserve la batterie de la pluie.

2 Touche

La touche active les DEL et le signal sonore de la batterie.

3 DEL

Des diodes électroluminescentes (DEL) indiquent le niveau de charge de la batterie et signalent des dérangements.

4 Recouvrement

Le recouvrement protège la prise d'alimentation électrique et la prise USB (seulement sur la batterie STIHL AR 1000).

5 Prise

Prise dans laquelle il faut introduire la fiche d'alimentation électrique.

6 Prise USB (seulement batterie STIHL AR 1000)

La prise USB permet le branchement d'un câble USB ou d'un adaptateur USB.

7 Attache

L'attache assure la fixation du cordon d'alimentation électrique sur la batterie.

8 Poignée

La batterie peut être portée par la poignée.

9 Gaine

Le cordon d'alimentation électrique peut être glissé à travers la gaine du harnais.

10 Harnais

Le harnais répartit le poids de la batterie sur le corps de l'utilisateur et il maintient le cordon d'alimentation électrique.

11 Pochette

La pochette permet le transport et le rangement de l'adaptateur AP.

12 Adaptateur AP

L'adaptateur AP relie la batterie à un produit à batterie STIHL muni d'un logement pour batterie STIHL AP.

13 Cordon d'alimentation électrique

Le cordon d'alimentation électrique permet de relier la batterie avec un produit STIHL à batterie muni d'une prise d'alimentation électrique ou de l'adaptateur AP.

14 Fiche de raccordement à la batterie

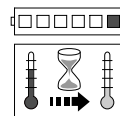
La fiche de raccordement relie le cordon d'alimentation électrique avec la batterie.

15 Fiche du cordon d'alimentation électrique

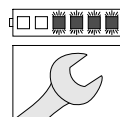
La fiche du cordon d'alimentation électrique permet de raccorder le cordon d'alimentation électrique avec un produit STIHL à batterie muni d'une prise d'alimentation électrique ou de l'adaptateur AP.

Plaque signalétique avec numéro de machine**3.2 Symboles**

Les symboles d'avertissement qui peuvent être appliqués sur la batterie ont les significations suivantes :



1 DEL est allumée de couleur rouge. La batterie est trop chaude ou trop froide.



4 DEL clignotent de couleur rouge. Il y a un dérangement à l'intérieur de la batterie.



Le chiffre situé à côté du symbole indique la capacité énergétique de la batterie suivant la spécification du fabricant des cellules. À l'utilisation pratique, la capacité énergétique réellement disponible est inférieure.



Ne pas jeter ce produit à la poubelle.

4 Prescriptions de sécurité**4.1 Symboles d'avertissement**

Respecter les consignes de sécurité et les mesures à prendre.



Il est nécessaire de lire, de bien comprendre et de conserver précieusement cette Notice d'emploi.



Préserver la batterie de la chaleur et du feu.



Préserver la batterie de la pluie et de l'humidité, et ne pas la plonger dans un liquide quelconque.



Respecter la plage de températures admissibles pour la batterie.

4.2 Utilisation conforme à la destination prévue

Une batterie STIHL AR fournit l'énergie nécessaire au fonctionnement de machines STIHL munies d'une prise ou d'un logement pour batterie STIHL AP.

Avec la housse antipluie, la batterie peut être utilisée sous la pluie.

La batterie ne doit être utilisée que pour des travaux à effectuer avec les pieds sur le sol ou sur une nacelle élévatrice.

Il n'est pas permis d'utiliser la batterie pour une tondeuse à batterie.

Durant le travail, la batterie se porte sur le dos.

La batterie se recharge avec un chargeur STIHL AL 300 ou AL 500.

▲ AVERTISSEMENT

- L'utilisation de la batterie avec des machines ou des chargeurs qui ne sont pas expressément autorisés par STIHL pour cette batterie risque de causer des accidents,

des incendies et des explosions. Cela peut causer des dégâts matériels et des personnes risquent de subir des blessures très graves, voire mortelles.

- ▶ Utiliser la batterie STIHL AR avec des machines STIHL munies d'une prise ou d'un logement pour batterie STIHL AP.
- ▶ Recharger la batterie avec un chargeur STIHL AL 300 ou AL 500.
- Si la batterie n'est pas utilisée conformément à la destination prévue, cela peut causer des dégâts matériels et des personnes risquent de subir des blessures graves, voire mortelles.
 - ▶ Utiliser la batterie comme décrit dans la présente Notice d'emploi.

4.3 Exigences posées à l'utilisateur

▲ AVERTISSEMENT

- Les personnes qui n'ont pas reçu de formation adéquate ne peuvent pas reconnaître ou évaluer les dangers de la batterie. L'utilisateur ou d'autres personnes risquent de subir des blessures graves, voire mortelles.



- ▶ Il est nécessaire de lire, de bien comprendre et de conserver précieusement cette Notice d'emploi.

- ▶ Si l'on confie la batterie à une autre personne : il faut y joindre la Notice d'emploi.
- ▶ Au moindre doute : consulter un revendeur spécialisé STIHL.
- ▶ S'assurer que l'utilisateur remplit les conditions suivantes :
 - L'utilisateur est reposé.
 - L'utilisateur dispose de toute l'intégrité physique, sensorielle et mentale requise pour être capable de manipuler correctement la batterie et de travailler avec la batterie. Si l'utilisateur ne dispose pas de toute l'intégrité physique, sensorielle et mentale requise, il ne doit travailler avec cet équipement que

sous la surveillance d'une personne responsable ou après avoir reçu, de cette personne responsable, toutes les instructions nécessaires.

- L'utilisateur est capable de reconnaître et d'évaluer les dangers de la batterie.
- L'utilisateur est majeur ou bien l'utilisateur faisant un apprentissage professionnel travaille sous la surveillance d'un instructeur conformément aux dispositions nationales applicables.
- Avant d'utiliser la batterie pour la première fois, l'utilisateur a reçu les instructions nécessaires, du revendeur spécialisé STIHL ou d'une autre personne compétente.
- L'utilisateur ne se trouve pas sous l'influence de l'alcool, de drogues ou de médicaments.

4.4 Aire de travail et voisinage

⚠ AVERTISSEMENT

- Des passants, des enfants ou des animaux ne peuvent pas reconnaître et évaluer les dangers de la batterie. Des passants, des enfants ou des animaux risquent d'être grièvement blessés.
 - ▶ Veiller à ce que des passants, des enfants ou des animaux, ne s'approchent pas.
 - ▶ Ne pas laisser la batterie sans surveillance.
 - ▶ Veiller à ce que des enfants ne puissent pas jouer avec la batterie.
- La batterie n'est pas protégée contre toutes les influences de l'environnement. Si la batterie est exposée à certaines influences de l'environnement, la batterie risque de prendre feu ou d'exploser. Cela peut causer des dégâts matériels et des personnes risquent d'être grièvement blessées.



- ▶ Préserver la batterie de la chaleur et du feu.
- ▶ Ne jamais jeter la batterie au feu.



- ▶ Utiliser et conserver la batterie dans la plage de températures de - 10 °C à + 50 °C.



- ▶ Préserver la batterie de la pluie et de l'humidité, et ne pas la plonger dans un liquide quelconque.
- ▶ S'il pleut : monter la housse antipluie.
- ▶ Si la pluie a pénétré sous la housse : démonter la housse antipluie et faire sécher la batterie.
- ▶ Tenir la batterie à l'écart de tout objet métallique.
- ▶ Ne pas soumettre la batterie à une forte pression.
- ▶ Ne pas exposer la batterie aux micro-ondes.
- ▶ Tenir la batterie à l'écart des produits chimiques et des sels.

4.5 Bon état pour une utilisation en toute sécurité

4.5.1 Batterie

La batterie se trouve en bon état pour une utilisation en toute sécurité si les conditions suivantes sont remplies :

- La batterie et le harnais ne présentent aucun endommagement.
- Le cordon d'alimentation électrique et l'adaptateur AP ne présentent aucun endommagement.
- La housse antipluie ne présente aucun endommagement.
- La batterie est propre et sèche.
- La batterie fonctionne et n'a subi aucune modification.
- Seuls des accessoires d'origine STIHL destinés à cette batterie sont montés.
- Les accessoires sont montés correctement.

▲ AVERTISSEMENT

- Si la batterie n'est pas dans l'état impeccable requis pour la sécurité, elle ne peut plus fonctionner correctement. Des personnes risquent d'être grièvement blessées.
 - ▶ Ne travailler qu'avec une batterie qui ne présente aucun endommagement et fonctionne correctement.
 - ▶ Ne pas recharger une batterie endommagée ou défectueuse.
 - ▶ Ne travailler qu'avec un harnais qui ne présente aucun endommagement.
 - ▶ Ne travailler qu'avec un cordon d'alimentation électrique et un adaptateur AP qui ne présentent aucun endommagement.
 - ▶ N'utiliser qu'une housse antipluie qui ne présente aucun endommagement et est étanche.
 - ▶ Si la batterie est humide : faire sécher la batterie.
 - ▶ Si le cordon d'alimentation électrique ou l'adaptateur AP est humide : faire sécher le cordon d'alimentation électrique et l'adaptateur AP.
 - ▶ Si la batterie est encrassée ou mouillée : nettoyer la batterie et la faire sécher.
 - ▶ N'apporter aucune modification à la batterie.
 - ▶ N'introduire aucun objet dans les orifices de la batterie.
 - ▶ Ne pas court-circuiter les contacts de la batterie avec des objets métalliques.
 - ▶ Ne pas ouvrir la batterie.
 - ▶ N'utiliser que des accessoires d'origine STIHL destinés à cette batterie.
 - ▶ Monter les accessoires comme décrit dans la présente Notice d'emploi ou dans la Notice d'emploi de l'accessoire respectif.

- En cas d'endommagement de la batterie, du liquide peut s'écouler. Si le liquide entre en contact avec la peau ou les yeux, il peut causer une irritation de la peau ou des yeux.
 - ▶ Éviter tout contact avec ce liquide.
 - ▶ En cas de contact accidentel avec la peau : les surfaces de la peau touchées doivent être savonnées et lavées à grande eau.
 - ▶ En cas de contact accidentel avec les yeux : se rincer les yeux à grande eau pendant au moins 15 minutes et consulter un médecin.
- Une batterie endommagée ou défectueuse peut dégager une odeur inhabituelle ou de la fumée, ou s'enflammer. Cela peut causer des dégâts matériels et des personnes risquent de subir des blessures très graves, voire mortelles.
 - ▶ Si la batterie dégage une odeur inhabituelle ou de la fumée : enlever le harnais avec la batterie et le déposer ; ne pas utiliser la batterie, la tenir à l'écart de toute matière inflammable.
 - ▶ Si la batterie brûle : essayer d'éteindre la batterie avec un extincteur ou de l'eau.

4.5.2 Cordon d'alimentation électrique et adaptateur AP

Un contact avec des composants sous tension peut se produire dans les cas suivants :

- Le cordon d'alimentation électrique est endommagé.
- La fiche du cordon d'alimentation électrique ou la fiche de raccordement à la batterie est endommagée.
- L'adaptateur AP est endommagé.

▲ AVERTISSEMENT

- Un contact avec des composants sous tension peut causer une électrocution. L'utilisateur peut alors subir des blessures graves, voire mortelles.
 - ▶ S'assurer que le cordon d'alimentation électrique, la fiche du cordon d'alimentation électrique, la fiche de raccordement à la batterie et l'adaptateur AP ne sont pas endommagés.
- Si le cordon d'alimentation électrique n'est pas posé correctement, il risque d'être endommagé. Des personnes pourraient se blesser et le cordon d'alimentation électrique pourrait être endommagé.
 - ▶ Poser le cordon d'alimentation électrique de telle sorte que l'outil de la machine à batterie ne puisse pas toucher le cordon d'alimentation électrique.
 - ▶ Poser le cordon d'alimentation électrique de telle sorte qu'il ne soit pas plié, car cela l'endommagerait.
 - ▶ Si le cordon d'alimentation électrique est emmêlé : démêler le cordon d'alimentation électrique.

4.6 Utilisation

▲ AVERTISSEMENT

- Dans certaines situations, l'utilisateur ne peut plus travailler avec la concentration nécessaire. L'utilisateur risque alors de trébucher, de tomber et de subir des blessures graves.
 - ▶ Travailler calmement et de façon réfléchie.
 - ▶ Si les conditions d'éclairage et de visibilité sont mauvaises : ne pas travailler avec la batterie.
 - ▶ Faire attention aux obstacles.
 - ▶ Travailler en se tenant debout sur le sol et veiller à ne pas risquer de perdre l'équilibre. S'il est nécessaire de travailler en hauteur : utiliser une nacelle élévatrice.
 - ▶ Si l'on constate des signes de fatigue : faire une pause.
- Si, au cours du travail, l'on constate un changement d'état ou un comportement inhabituel de la batterie ou si des séquences de signaux sonores brefs et rapides sont

audibles, il est possible que la batterie ne soit plus dans l'état requis pour une utilisation en toute sécurité. Cela peut causer des dégâts matériels et des personnes risquent d'être grièvement blessées.

- ▶ Arrêter le travail, enlever le harnais avec la batterie et le déposer ; consulter un revendeur spécialisé STIHL.
 - ▶ Si la batterie dégage une odeur inhabituelle ou de la fumée : enlever le harnais avec la batterie et le déposer ; ne pas utiliser la batterie, la tenir à l'écart de toute matière inflammable.
- Dans une situation dangereuse, l'utilisateur peut paniquer et être incapable de déboucler le harnais et de s'en séparer. L'utilisateur risque alors de subir des blessures graves.
 - ▶ S'exercer à déboucler et enlever le harnais.

4.7 Transport

▲ AVERTISSEMENT

- La batterie n'est pas protégée contre toutes les influences de l'environnement. Si la batterie est exposée à certaines influences de l'environnement, elle risque d'être endommagée et cela peut causer des dégâts matériels.
 - ▶ Ne pas transporter une batterie endommagée.
 - ▶ Transporter la batterie dans un emballage non-conducteur d'électricité.
 - ▶ Transporter l'adaptateur AP dans la pochette.
- Au cours du transport, la batterie risque de se renverser ou de se déplacer. Cela peut causer des dégâts matériels et des personnes risquent d'être blessées.
 - ▶ Immobiliser la batterie dans l'emballage de telle sorte qu'elle ne puisse pas se déplacer.
 - ▶ Assurer l'emballage de telle sorte qu'il ne puisse pas se déplacer.

4.8 Rangement

⚠ AVERTISSEMENT

- Les enfants ne peuvent pas reconnaître et évaluer les dangers de la batterie. Les enfants risquent d'être grièvement blessés.
 - ▶ Conserver la batterie hors de portée des enfants.
- La batterie n'est pas protégée contre toutes les influences de l'environnement. Si la batterie est exposée à certaines influences de l'environnement, elle risque d'être endommagée.
 - ▶ Conserver la batterie au propre et au sec.
 - ▶ Conserver la batterie dans un local fermé.
 - ▶ Conserver la batterie séparément du produit à batterie et du chargeur.
 - ▶ Conserver la batterie dans un emballage non-conducteur d'électricité.
 - ▶ Conserver la batterie dans la plage de températures de - 10 °C à + 50 °C.
 - ▶ Conserver l'adaptateur AP dans la pochette.
- Le cordon d'alimentation électrique n'est pas prévu pour porter ou suspendre la batterie. Le cordon d'alimentation électrique et la batterie risqueraient d'être endommagés.
 - ▶ Au besoin, enrouler le cordon d'alimentation électrique pour former une boucle et le fixer à la batterie.

4.9 Nettoyage, maintenance et réparation

⚠ AVERTISSEMENT

- Un nettoyage avec des détergents agressifs, un jet d'eau ou des objets pointus peut endommager la batterie. Si la batterie n'est pas nettoyée comme il faut, il est possible







que des composants ne fonctionnent plus correctement et que des dispositifs de sécurité soient mis hors service. Des personnes risquent d'être grièvement blessées.

- ▶ Nettoyer la batterie comme décrit dans la présente Notice d'emploi.
- Si la batterie n'est pas entretenue ou réparée comme il faut, il est possible que des composants ne fonctionnent plus correctement et que des dispositifs de sécurité soient mis hors service. Des personnes risquent de subir des blessures graves, voire mortelles.
 - ▶ Ne pas effectuer soi-même la maintenance ou la réparation de la batterie.
 - ▶ Si une maintenance ou une réparation de la batterie s'avère nécessaire : consulter un revendeur spécialisé STIHL.

5 Préparatifs avant l'utilisation de la batterie

5.1 Préparatifs avant l'utilisation de la batterie

Chaque fois, avant de commencer le travail, il faut effectuer les opérations suivantes :

- ▶ Contrôler les DEL et les signaux sonores,  9
 - ▶ Si 4 DEL clignotent de couleur rouge et que des séquences de signaux sonores brefs et rapides sont audibles : ne pas utiliser la batterie, ne pas transporter la batterie, mais consulter un revendeur spécialisé STIHL.
 - Il y a un dérangement à l'intérieur de la batterie.
- ▶ Recharger complètement la batterie,  6
- ▶ Nettoyer la batterie,  15.1
- ▶ Nettoyer les surfaces de contact du cordon d'alimentation électrique,  15.2
- ▶ Monter le cordon d'alimentation électrique,  7
- ▶ S'assurer que la batterie se trouve dans l'état impeccable requis pour la sécurité,  4.5.

- ▶ Si ces opérations ne peuvent pas être exécutées : ne pas utiliser la batterie, mais consulter un revendeur spécialisé STIHL.

6 Recharge de la batterie, DEL et signaux sonores

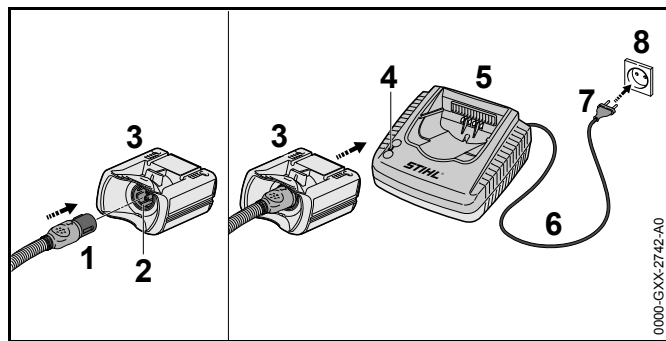
6.1 Recharge de la batterie

Le temps de recharge dépend de différents facteurs, par ex. de la température de la batterie ou de la température ambiante. Le temps de recharge réel peut donc différer du temps de recharge indiqué dans la documentation. Pour le temps de recharge, voir www.stihl.com/charging-times.

Lorsque la fiche secteur est branchée sur une prise de courant et que l'on introduit l'adaptateur AP dans le chargeur, la recharge démarre automatiquement. Une fois que la batterie est rechargée à fond, le chargeur s'éteint automatiquement.

Au cours de la recharge, la batterie et le chargeur se réchauffent.

Les chargeurs AL 300 et AL 500 sont équipés d'un ventilateur qui peut se mettre en marche et s'arrêter automatiquement au cours de la recharge.



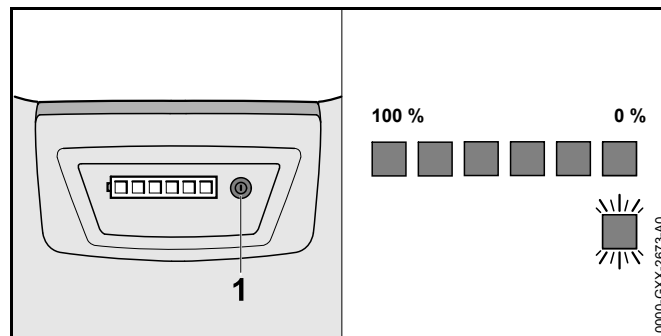
- ▶ Introduire la fiche (7) dans une prise de courant (8) aisément accessible. Le chargeur (5) effectue un autotest. La DEL (4) s'allume env. 1 seconde de couleur verte et env. 1 seconde de couleur rouge.

⚠ AVERTISSEMENT

Des personnes risquent de trébucher sur le cordon d'alimentation électrique. Des personnes pourraient se blesser et le chargeur pourrait être endommagé.

- ▶ Poser le cordon d'alimentation électrique bien à plat sur le sol.
- ▶ Poser le cordon d'alimentation électrique (6).
- ▶ Introduire la fiche (1) du cordon d'alimentation électrique dans la prise (2) de l'adaptateur AP (3).
- ▶ Engager l'adaptateur AP (3) dans les pièces de guidage du chargeur (5) et l'enfoncer jusqu'en butée. La DEL (4) est allumée de couleur verte. Les DEL de la batterie sont allumées de couleur verte et la batterie se recharge.
- ▶ Une fois que la DEL (4) et les DEL de la batterie ne sont plus allumées : retirer la fiche (7) de la prise de courant (8). La batterie est complètement rechargée.
- ▶ Sortir l'adaptateur AP (3).

6.2 Affichage du niveau de charge





- ▶ Enfoncer la touche (1). Les diodes électroluminescentes (DEL) s'allument de couleur verte pendant env. 5 secondes et indiquent le niveau de charge actuel. Un signal sonore de courte durée est audible.

- ▶ Si la DEL droite clignote de couleur verte et que quatre signaux sonores prolongés retentissent : recharger la batterie.

6.3 DEL et signaux sonores

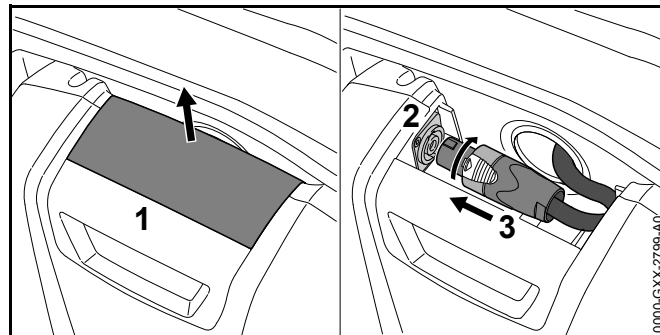
Les diodes électroluminescentes (DEL) et les signaux sonores peuvent indiquer le niveau de charge de la batterie ou des dérangements. Les DEL peuvent être allumées continuellement ou clignoter de couleur verte ou rouge. Les signaux sonores peuvent être brefs ou prolongés.

Si les DEL sont allumées ou clignotent de couleur verte et qu'un bref signal sonore est audible, cela indique le niveau de charge actuel.

- ▶ Si la DEL droite de la batterie clignote de couleur verte et que quatre signaux sonores prolongés retentissent : recharger la batterie.
- ▶ Si les DEL sont allumées ou clignotent de couleur rouge et qu'aucun signal sonore n'est audible : éliminer les dérangements,  17
Il y a un dérangement dans la machine à batterie ou dans la batterie.
- ▶ Si les quatre DEL droites de la batterie clignotent de couleur rouge et que des séquences de signaux sonores brefs et rapides sont audibles : éliminer les dérangements,  17.
Il y a un dérangement dans la batterie.

7 Assemblage du système de la batterie

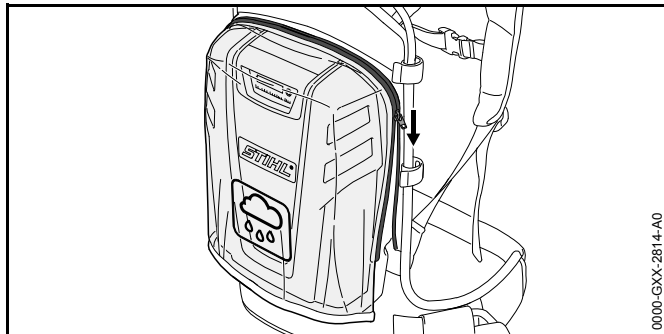
7.1 Montage du cordon d'alimentation électrique



- ▶ Enlever le recouvrement (1).
- ▶ Passer la fiche (3) à travers l'orifice de la plaque dorsale.
- ▶ Positionner la fiche (3) de telle sorte que l'ergot d'encliquetage de la fiche (3) coïncide avec l'échancrure de la prise (2).
- ▶ Enfoncer la fiche (3) dans la prise (2) et la tourner dans le sens des aiguilles d'une montre. La fiche s'encliquette avec un déclic audible.
- ▶ Monter le recouvrement (1).

7.2 Montage et démontage de la housse antipluie

7.2.1 Montage de la housse antipluie

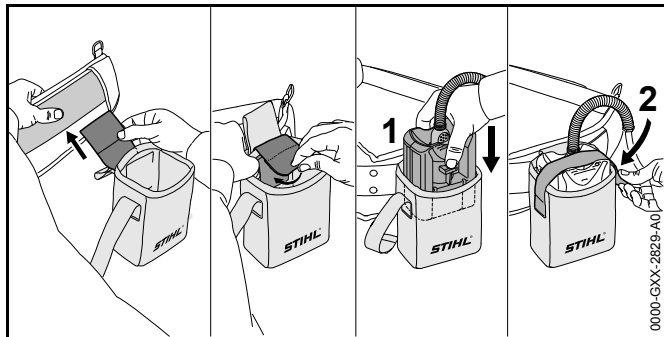


- ▶ Mettre la housse antipluie et fermer la fermeture à glissière.

7.2.2 Démontage de la housse antipluie

- ▶ Ouvrir la fermeture à glissière et enlever la housse antipluie.

7.3 Montage de la pochette

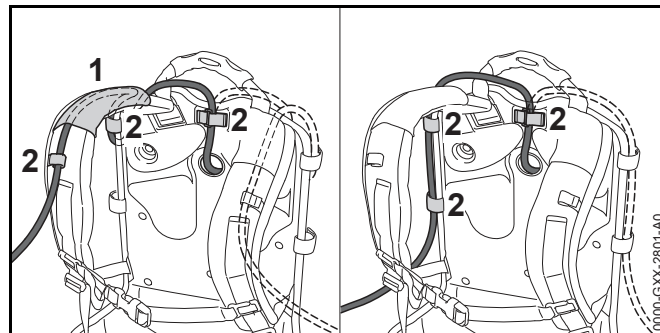


- ▶ Fixer la pochette sur le harnais.
- ▶ Introduire l'adaptateur AP (1).
- ▶ Assurer l'adaptateur AP (1) à l'aide d'une bande agrippante (2).

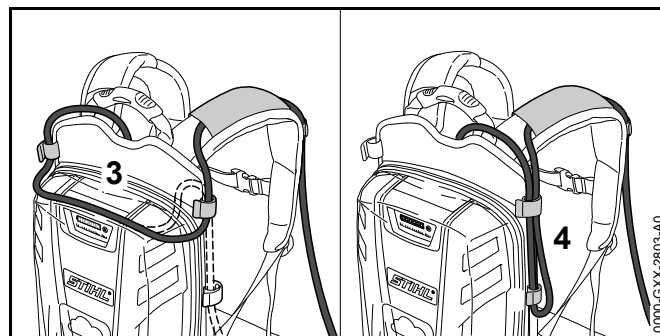
8 Ajustage du système de la batterie selon l'utilisateur

8.1 Pose et ajustage du cordon d'alimentation électrique

Le cordon d'alimentation électrique peut être posé et ajusté en fonction de la taille de l'utilisateur, des différentes machines à batterie employées et du genre de travail prévu.



Le cordon d'alimentation électrique peut être glissé à travers la gaine (1) du harnais et fixé à l'aide des attaches (2) ou bien posé sur le côté et fixé sur la plaque dorsale à l'aide des attaches (2).



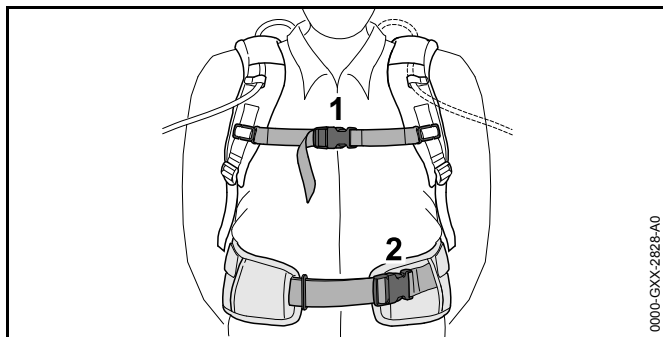
Pour ajuster la longueur du cordon d'alimentation électrique, on peut former une boucle sur la plaque dorsale (3) ou sur le côté (4).

- ▶ Poser et ajuster le cordon d'alimentation électrique de telle sorte qu'il soit le plus court possible, tout en offrant la liberté de mouvement requise pour un travail commode.

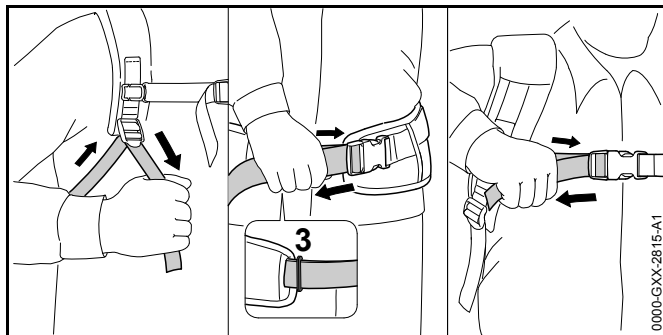
8.2 Bouclage et débouclage du harnais

8.2.1 Bouclage et ajustage du système de portage

- ▶ Prendre la batterie sur le dos.



- ▶ Fermer la boucle (2) de la ceinture abdominale.
- ▶ Fermer la boucle (1) de la sangle pectorale.



- ▶ Tendre les sangles jusqu'à ce que la ceinture abdominale s'applique sur la hanche et le rembourrage dorsal sur le dos.
- ▶ Glisser l'extrémité de la ceinture abdominale à travers le passant (3).

8.2.2 Enlèvement du système de portage

- ▶ Desserrer les sangles.
- ▶ Ouvrir la boucle de la sangle pectorale et de la ceinture abdominale.
- ▶ Enlever le harnais avec la batterie et le déposer.

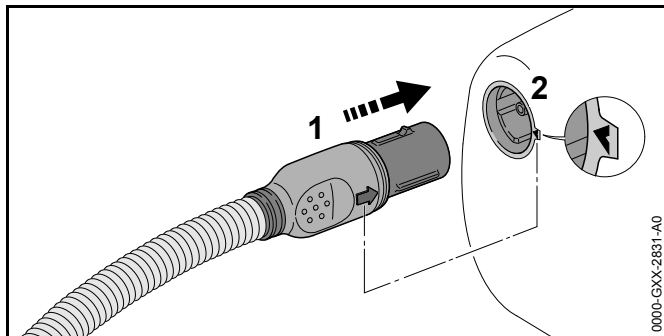
9 Contrôle de la batterie

9.1 Contrôle des DEL et des signaux sonores

- ▶ Appuyer sur la touche de la batterie. Les DEL s'allument de couleur verte et un signal sonore de courte durée est audible. Le niveau de charge est affiché.
- ▶ Si la DEL droite clignote de couleur verte et que quatre signaux sonores prolongés retentissent : recharger la batterie.
- ▶ Si les DEL ne sont pas allumées continuellement et ne clignent pas non plus, ou que le signal sonore ne retentit pas : ne pas utiliser la batterie, mais consulter un revendeur spécialisé STIHL. Il y a un dérangement dans la batterie.

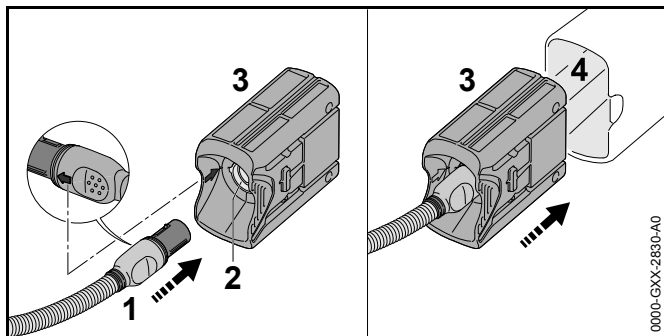
10 Branchement et débranchement de la batterie

10.1 Raccordement de la batterie avec un produit STIHL à batterie muni d'une prise



- ▶ Positionner la fiche (1) du cordon d'alimentation électrique de telle sorte que la flèche de la fiche (1) du cordon d'alimentation électrique soit orientée vers la flèche de la prise (2).
- ▶ Introduire la fiche (1) du cordon d'alimentation électrique dans la prise (2).

10.2 Raccordement de la batterie avec une machine STIHL à batterie munie d'un logement pour batterie STIHL AP



- ▶ Positionner la fiche (1) du cordon d'alimentation électrique de telle sorte que la flèche de la fiche (1) du cordon d'alimentation électrique soit orientée vers la flèche de la prise (2) de l'adaptateur AP (3).
- ▶ Introduire la fiche (1) du cordon d'alimentation électrique dans la prise (2) de l'adaptateur AP (3).
- ▶ Introduire l'adaptateur AP (3) dans le logement pour batterie (4).

10.3 Débranchement de la batterie

- ▶ Arrêter la machine à batterie.
- ▶ Si l'on utilise une machine à batterie munie d'une prise : retirer la fiche du cordon d'alimentation électrique de la prise.
- ▶ Si l'on utilise l'adaptateur AP : retirer l'adaptateur AP du logement pour batterie.

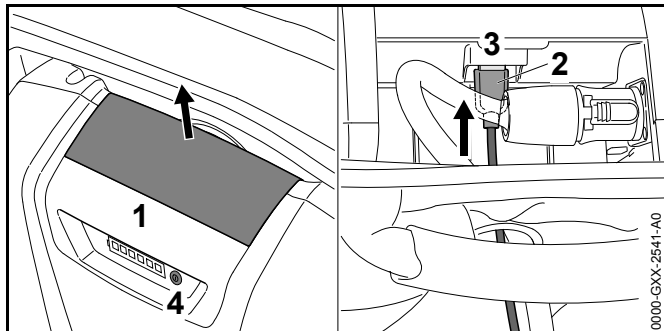
11 Après le travail

11.1 Après le travail

- ▶ Arrêter la machine à batterie.
- ▶ Extraire la fiche du cordon d'alimentation électrique de la prise ou extraire l'adaptateur AP.
- ▶ Si la batterie est mouillée : faire sécher la batterie.
- ▶ Nettoyer la batterie.

12 Branchement et recharge d'un appareil USB

12.1 Branchement et recharge d'un appareil USB



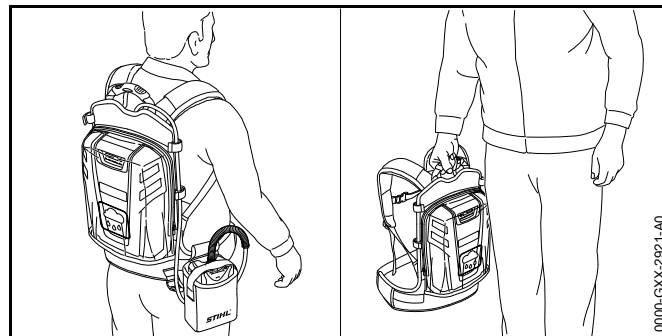
- ▶ Enlever le recouvrement (1).
- ▶ Passer la fiche (2) du câble USB à travers l'orifice de la plaque dorsale.
- ▶ Introduire la fiche (2) dans la prise USB (3).
- ▶ Monter le recouvrement (1).
- ▶ Enfoncer la touche (4).
La recharge de l'appareil USB est en cours.

Il faut débrancher le câble USB avant de commencer le travail.

13 Transport

13.1 Transport de la batterie

- ▶ S'assurer que la batterie se trouve dans l'état impeccable requis pour la sécurité.
- ▶ Après avoir branché le cordon d'alimentation électrique, mettre l'adaptateur AP dans la pochette du harnais.



- ▶ Porter la batterie sur le dos ou par la poignée.
- ▶ Si l'on doit emballer la batterie : emballer la batterie de telle sorte que les conditions suivantes soient remplies :
 - L'emballage n'est pas conducteur d'électricité.
 - La batterie ne peut pas se déplacer dans l'emballage.
- ▶ Assurer l'emballage de telle sorte qu'il ne puisse pas se déplacer.

La batterie est soumise aux exigences applicables au transport de marchandises dangereuses. La batterie est classée dans la catégorie ONU 3480 (batteries lithium-ion) et elle a été testée conformément aux prescriptions du « Manuel d'épreuves et de critères », partie III, sous-section 38.3 de l'ONU.

Pour les prescriptions relatives au transport, voir : www.stihl.com/safety-data-sheets.

14 Rangement

14.1 Rangement de la batterie

STIHL conseille de conserver la batterie avec un niveau de charge compris entre 30 % et 45 % (2 DEL allumées de couleur verte).

- ▶ Ranger la batterie de telle sorte que les conditions suivantes soient remplies :
 - La batterie se trouve hors de portée des enfants.
 - La batterie est propre et sèche.

- La batterie est conservée dans un local fermé.
- La batterie est séparée de la machine et du chargeur.
- La batterie se trouve dans un emballage non-conducteur d'électricité.
- La batterie se trouve dans une plage de températures de - 10 °C à + 50 °C.

15 Nettoyage

15.1 Nettoyage de la batterie

- ▶ Nettoyer la batterie avec un chiffon humide.

15.2 Nettoyage des surfaces de contact du cordon d'alimentation électrique

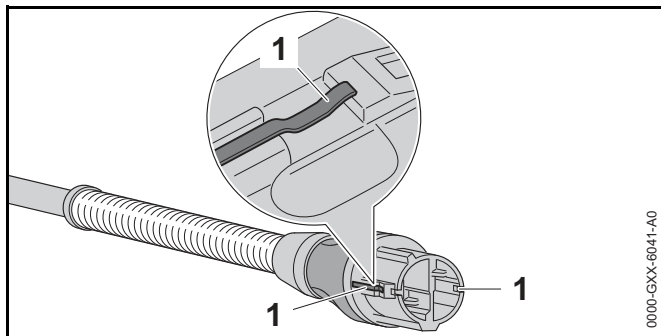


En ce qui concerne ce chapitre, une vidéo est disponible.

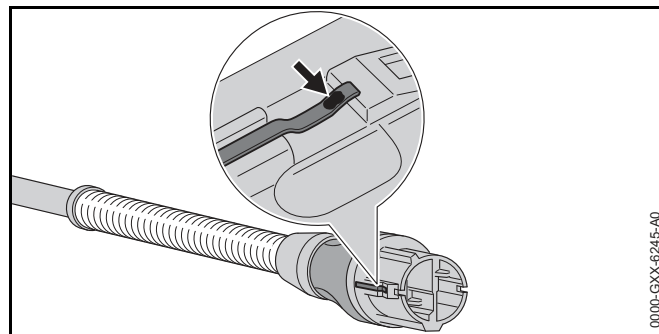


www.stihl.com/sxwjNw

- ▶ Extraire la fiche du cordon d'alimentation électrique de la prise ou extraire l'adaptateur AP.



- ▶ Nettoyer les surfaces de contact (1) avec un chiffon sec.



- ▶ Si une tache (flèche) est visible sur les surfaces de contact : éliminer la tache avec du papier émeri à grain fin P 600, de telle sorte que les surfaces brillent.

16 Maintenance et réparation

16.1 Maintenance et réparation de la batterie

La batterie ne nécessite aucune maintenance et elle ne peut pas être réparée par l'utilisateur.

- ▶ Si la batterie est défectueuse ou endommagée : ne pas utiliser la batterie, mais consulter un revendeur spécialisé STIHL.

17 Dépannage

17.1 Élimination des dérangements de la batterie ou de la machine à batterie

Dérangement	DEL et signaux sonores	Cause	Remède
La machine à batterie ne démarre pas à la mise en circuit ou s'arrête au cours de l'utilisation.	1 DEL clignote de couleur verte et 4 longs signaux sonores sont audibles.	Le niveau de charge de la batterie est trop faible.	► Recharger la batterie comme décrit dans la présente Notice d'emploi et dans la Notice d'emploi des chargeurs STIHL AL 300, 500.
	1 DEL est allumée de couleur rouge.	La batterie est trop chaude ou trop froide.	► Débrancher la batterie. ► Laisser la batterie se refroidir ou se réchauffer.
	3 DEL clignotent de couleur rouge.	Il y a un dérangement dans la machine à batterie.	► Débrancher la batterie et la rebrancher. ► Mettre la machine à batterie en marche. ► Si 3 DEL clignotent encore de couleur rouge : consulter un revendeur spécialisé STIHL.
	3 DEL sont allumées de couleur rouge.	La machine à batterie est trop chaude.	► Débrancher la batterie. ► Laisser la machine à batterie refroidir.
	4 DEL clignotent de couleur rouge et des séquences de signaux sonores brefs et rapides sont audibles.	Il y a un dérangement à l'intérieur de la batterie.	► Enlever le harnais avec la batterie et le déposer. ► Débrancher la batterie et la rebrancher. ► Mettre la machine à batterie en marche. ► Si 4 DEL clignotent encore de couleur rouge et que des séquences de signaux sonores brefs et rapides sont audibles : ne pas utiliser la batterie, ne pas transporter la batterie, mais consulter un revendeur spécialisé STIHL.
		La liaison électrique entre la machine à batterie et la batterie est coupée.	► Débrancher la batterie et la rebrancher. ► Si le produit à batterie ne démarre toujours pas à la mise en circuit ou s'arrête au cours de l'utilisation : nettoyer les surfaces de contact du cordon d'alimentation électrique.
		La machine à batterie ou la batterie est humide.	► Laisser sécher la machine à batterie ou la batterie.

Dérangement	DEL et signaux sonores	Cause	Remède
Le temps de fonctionnement de la machine à batterie est trop faible.		La batterie n'est pas complètement chargée.	► Recharger complètement la batterie comme décrit dans la Notice d'emploi des chargeurs STIHL AL 300, 500.
		La durée de vie de la batterie est dépassée.	► Remplacer la batterie.
Après l'introduction de l'adaptateur AP dans le chargeur, la recharge ne démarre pas.	1 DEL est allumée de couleur rouge.	La batterie est trop chaude ou trop froide.	► Laisser l'adaptateur AP dans le chargeur. La recharge commence automatiquement, dès que la batterie se trouve dans la plage de températures admissibles.

18 Caractéristiques techniques

18.1 Batteries STIHL AR 1000, 2000, 3000

- Technologie de batterie : lithium-ion
- Tension : 36 V
- Capacité en Ah : voir plaque signalétique
- Capacité énergétique en Wh : voir plaque signalétique
- Plage de températures admissibles pour l'utilisation et le rangement : de - 10 °C à + 50 °C
- Classe de protection de la housse antipluie : IPX3 (protection contre l'eau pulvérisée)
- Poids
 - AR 1000 : 5,5 kg
 - AR 2000 : 7,8 kg
 - AR 3000 : 8,1 kg
- Prise USB (seulement AR 1000) : type de fiche A
 - BC1.2 (DCP)
 - Tension de sortie : 5 V
 - Courant de charge maximal : 1,5 A

18.2 REACH

REACH (enRegistrement, Evaluation et Autorisation des substances CHimiques) est le nom d'un règlement CE qui couvre le contrôle de la fabrication, de l'importation, de la mise sur le marché et de l'utilisation des substances chimiques.

Pour obtenir de plus amples informations sur le respect du règlement REACH, voir www.stihl.com/reach.

19 Pièces de rechange et accessoires

19.1 Pièces de rechange et accessoires

STIHL® Ces symboles identifient les pièces de rechange d'origine STIHL et les accessoires d'origine STIHL.

STIHL recommande d'utiliser des pièces de rechange d'origine STIHL et des accessoires d'origine STIHL.

Pour obtenir des pièces de rechange d'origine STIHL et des accessoires d'origine STIHL, s'adresser à un revendeur spécialisé STIHL.

20 Mise au rebut

20.1 Mise au rebut de la batterie

Pour obtenir de plus amples informations concernant la mise au rebut, consulter le revendeur spécialisé STIHL.

- ▶ La batterie et son emballage doivent être éliminés conformément à la réglementation pour la protection de l'environnement.

Índice

1	Prólogo	56	9	Comprobar el acumulador	66
2	Informaciones relativas a estas instrucciones para la reparación	56	9.1	Comprobar los LEDs y las señales acústicas	66
2.1	Documentación aplicable	56	10	Conectar y desconectar el acumulador	66
2.2	Marca de las indicaciones de advertencia en el texto	56	10.1	Conectar el acumulador a un producto de acumulador STIHL provisto de hembrilla	66
2.3	Símbolos en el texto	56	10.2	Conectar el acumulador a un producto de STIHL con cavidad para un acumulador STIHL AP	66
3	Sinopsis	57	10.3	Desacoplar el acumulador	67
3.1	Acumulador	57	11	Después del trabajo	67
3.2	Símbolos	58	11.1	Después del trabajo	67
4	Indicaciones relativas a la seguridad	58	12	Conectar el dispositivo USB y cargarlo	67
4.1	Símbolos de advertencia	58	12.1	Conectar el dispositivo USB y cargarlo	67
4.2	Uso previsto	58	13	Transporte	67
4.3	Requisitos para el usuario	59	13.1	Transportar el acumulador	67
4.4	Zona de trabajo y entorno	59	14	Almacenamiento	68
4.5	Estado seguro	60	14.1	Guardar el acumulador	68
4.6	Trabajos	61	15	Limpiar	68
4.7	Transporte	61	15.1	Limpiar el acumulador	68
4.8	Almacenamiento	62	15.2	Limpiar las superficies de contacto del cable de conexión	68
4.9	Limpieza, mantenimiento y reparación	62	16	Mantenimiento y reparación	69
5	Preparar el acumulador para el trabajo	62	16.1	Mantenimiento y reparación del acumulador	69
5.1	Preparar el acumulador para el trabajo	62	17	Subsanar las perturbaciones	70
6	Cargar el acumulador, LEDs y señales acústicas	63	17.1	Solucionar las anomalías de la batería o del producto de batería	70
6.1	Cargar el acumulador	63	18	Datos técnicos	72
6.2	Indicar el estado de carga	63	18.1	Acumuladores STIHL AR 1000, 2000, 3000	72
6.3	LEDs señales acústicas	64	18.2	REACH	72
7	Ensamblar el acumulador	64	19	Piezas de repuesto y accesorios	72
7.1	Montar el cable de conexión	64	19.1	Piezas de repuesto y accesorios	72
7.2	Montar y desmontar la cubierta protectora contra la lluvia	64	20	Gestión de residuos	72
7.3	Montar la bolsa	65	20.1	Gestionar el acumulador como residuo	72
8	Ajustar la motoguadaña para el usuario	65			
8.1	Tender el cable de conexión y ajustarlo	65			
8.2	Ponerse y quitarse el cinturón	65			

STIHL

Este manual de instrucciones está protegido por derechos de autor. Nos reservamos todos los derechos, especialmente el derecho a la reproducción, traducción y elaboración con sistemas electrónicos.


1 Prólogo

Distinguido cliente:

Nos alegramos de que se hayan decidido por STIHL. Desarrollamos y confeccionamos nuestros productos en primera calidad y con arreglo a las necesidades de nuestros clientes. De esta manera conseguimos elaborar productos altamente fiables incluso en condiciones de esfuerzo extremas.

STIHL también presta un Servicio Postventa de primera calidad. Nuestros comercios especializados garantizan un asesoramiento e instrucciones competentes así como un amplio asesoramiento técnico.

Le agradecemos su confianza y le deseamos que disfrute de su producto STIHL.



Dr. Nikolas Stihl

IMPORTANTE: LEER ANTES DE USAR Y GUARDAR.

2 Informaciones relativas a estas instrucciones para la reparación

2.1 Documentación aplicable

Se aplican las normas de seguridad locales.

- ▶ Adicionalmente a este manual de instrucciones, leer los siguientes documentos, entenderlos, y guardarlos:
 - Manual de instrucciones del producto de acumulador STIHL
 - Manual de instrucciones de los cargadores STIHL AL 300, 500

- Información de seguridad para acumuladores STIHL y productos con acumulador montado:
www.stihl.com/safety-data-sheets

2.2 Marca de las indicaciones de advertencia en el texto

ADVERTENCIA

La indicación hace referencia a peligros que pueden provocar lesiones graves o la muerte.

- ▶ Con las medidas mencionadas se pueden evitar lesiones graves o mortales.

INDICACIÓN

La indicación hace referencia a peligros que pueden provocar daños materiales.

- ▶ Con las medidas mencionadas se pueden evitar daños materiales.

2.3 Símbolos en el texto



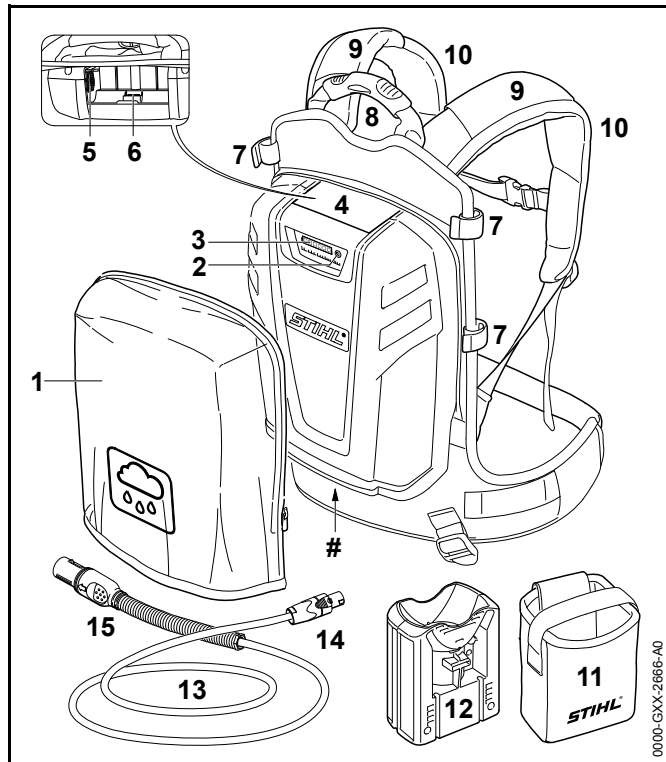
Este símbolo remite a un capítulo de este manual de instrucciones.



Hay un vídeo disponible para este capítulo.

3 Sinopsis

3.1 Acumulador



1 Cubierta protectora contra la lluvia

La cubierta protectora contra la lluvia protege el acumulador contra la lluvia.

2 Tecla de presión

La tecla de presión activa los LEDs y la señal acústica en el acumulador.

3 LEDs

Los LEDs indican el estado de carga del acumulador y las perturbaciones.

4 Cubierta

La cubierta cubre la hembra y la conexión USB (solo el acumulador STIHL AR 1000).

5 Hembra

La hembra sirve para insertar el enchufe.

6 Conexión USB (solo el acumulador STIHL AR 1000)

La conexión USB sirve para conectar un cable USB o un adaptador USB.

7 Hebilla

La hebilla mantiene el cable de conexión en el acumulador.

8 Empuñadura

La empuñadura sirve para llevar el acumulador.

9 Guía

La guía mantiene el cable de conexión en el cinturón de porte.

10 Cinturón de porte

El cinturón de porte distribuye el peso del acumulador en el cuerpo y mantiene el cable de conexión.

11 Bolsa

La bolsa sirve para transportar y guardar el adaptador AP.

12 Adaptador AP

El adaptador AP conecta el acumulador a un producto de acumulador STIHL que tiene una cavidad para acumuladores STIHL AP.

13 Cable de conexión

El cable de conexión conecta el acumulador a un producto de acumulador STIHL con hembra o el adaptador AP.

14 Enchufe de conexión con el acumulador

El enchufe de conexión conecta el cable de conexión al acumulador.


15 Enchufe del cable de conexión

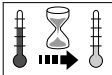
El enchufe del cable de conexión conecta dicho cable a un producto de acumulador STIHL provisto de hembra o un adaptador AP.


Rótulo de potencia con número de máquina

3.2 Símbolos


Los símbolos pueden encontrarse en acumulador y significan lo siguiente:


 1 LED luce en rojo. El acumulador está demasiado caliente o demasiado frío.



 4 LEDs parpadean en rojo. Hay una perturbación en el acumulador.



 El dato junto al símbolo indica el contenido de energía del acumulador según la especificación del fabricante de las células. El contenido de energía disponible en la aplicación es más bajo.

 No desprenderse del producto mediante la basura doméstica.

4 Indicaciones relativas a la seguridad

4.1 Símbolos de advertencia



Tener en cuenta las indicaciones de seguridad y sus medidas.



Leer este manual de instrucciones, entenderlo y guardarlo.



Proteger el acumulador contra el calor y el fuego.



Proteger el acumulador contra la lluvia y la humedad y no sumergirlo en líquidos.



Mantener el margen de temperatura admisible del acumulador.

4.2 Uso previsto

Una batería STIHL AR suministra energía a los productos STIHL mediante una hembra o una cavidad de batería STIHL AP.

La batería se puede emplear junto con la cubierta protectora contra la lluvia si es necesario.

La batería solo se deberá utilizar para trabajos en el suelo o en una plataforma elevadora de trabajo.

La batería no se deberá usar para cortacéspedes de batería.

Durante el trabajo, la batería se lleva a la espalda.

La batería se carga con un cargador STIHL AL 300 o AL 500.

⚠ ADVERTENCIA

- Los productos y cargadores no autorizados por STIHL para la batería pueden originar accidentes, incendios y explosiones. Las personas pueden sufrir lesiones graves o mortales y se pueden producir daños materiales.
 - ▶ Usar la batería STIHL AR con productos de batería STIHL provistos de hembra o cavidad para baterías STIHL AP.
 - ▶ Cargar la batería con un cargador STIHL AL 300 o AL 500.
- En caso de que la batería no se emplee de forma apropiada, las personas pueden sufrir lesiones graves o mortales y se pueden producir daños materiales.
 - ▶ Emplear la batería tal y como se especifica en este manual de instrucciones.

4.3 Requisitos para el usuario

⚠ ADVERTENCIA

- Los usuarios no instruidos no pueden identificar o calcular los peligros de la batería. El usuario u otras personas pueden sufrir lesiones graves o mortales.



- ▶ Leer este manual de instrucciones, entenderlo y guardarlo.

- ▶ En caso de prestar la batería a otra persona: entregarle el manual de instrucciones.
- ▶ En caso de dudas: acuda a un distribuidor especializado STIHL.
- ▶ Asegurarse de que el usuario cumple con estos requisitos:
 - El usuario está descansado.
 - El usuario tiene capacidad física, sensorial y psíquica para manejar el acumulador y trabajar con el mismo. En el caso de que el usuario presente limitaciones físicas, sensoriales o psíquicas, deberá trabajar solo bajo supervisión y siguiendo las instrucciones de una persona responsable.
 - El usuario puede identificar o calcular los peligros de la batería.
 - El usuario es mayor de edad o, según las correspondientes regulaciones nacionales, es instruido bajo supervisión en una profesión.
 - El usuario ha recibido instrucciones de un distribuidor especializado STIHL o una persona especializada antes de trabajar por primera vez con el acumulador.
 - El usuario no está bajo los efectos del alcohol, medicamentos o drogas.

4.4 Zona de trabajo y entorno

⚠ ADVERTENCIA

- Las personas ajenas a la máquina, los niños y los animales no pueden identificar ni calcular los peligros del acumulador. Las personas ajenas, los niños y los animales pueden sufrir lesiones graves.
 - ▶ Mantener a personas ajenas a los trabajos, a los niños y los animales alejados.
 - ▶ No dejar el acumulador sin vigilancia.
 - ▶ Asegurarse de que los niños no puedan jugar con el acumulador.
- El acumulador no está protegido contra todas las influencias ambientales. Si el acumulador está expuesto a determinadas influencias ambientales, este puede prender fuego o explotar. Las personas pueden sufrir lesiones graves y se pueden producir daños materiales.



- ▶ Proteger el acumulador contra el calor y el fuego.

- ▶ No echar los acumuladores al fuego.



- ▶ Utilizar y guardar el acumulador en un margen de temperatura de entre - 10 °C y + 50 °C.



- ▶ Proteger el acumulador contra la lluvia y la humedad y no sumergirlo en líquidos.

- ▶ En caso de lluvia, montar la cubierta protectora contra la lluvia.

- ▶ Si penetra lluvia: desmontar la cubierta de protección y dejar secar el acumulador.

- ▶ Mantener el acumulador apartado de objetos metálicos.
- ▶ No someter el acumulador a alta presión.
- ▶ No someter el acumulador a microondas.
- ▶ Proteger el acumulador contra productos químicos y sales.

4.5 Estado seguro

4.5.1 Acumulador

El acumulador se encuentra en un estado seguro, cuando se cumplen estas condiciones:

- El acumulador y el cinturón de porte no están dañados.
- El cable de conexión y el adaptador AP no están dañados.
- La cubierta protectora contra la lluvia no está dañada.
- El acumulador está limpio y seco.
- El acumulador funciona y no ha sido modificado.
- Solo se han montado accesorios originales STIHL para este acumulador.
- Los accesorios están montados correctamente.

⚠ ADVERTENCIA

- En un estado inseguro, el acumulador ya no puede funcionar de forma segura. Las personas pueden sufrir lesiones graves.
 - ▶ Trabajar con un acumulador que no esté defectuoso y que funciones bien.
 - ▶ No cargar un acumulador dañado o defectuoso.
 - ▶ Trabajar con un cinturón de corte que no esté defectuoso.
 - ▶ Trabajar con un cable de conexión y un adaptador AP que no estén dañados.
 - ▶ Emplear una cubierta protectora contra la lluvia que no esté dañada y esté estanca.
 - ▶ Si el acumulador está húmedo: dejarlo secar.
 - ▶ Si el cable de conexión o el adaptador AP estén húmedos: dejar que se sequen ambos.
 - ▶ Si el acumulador está sucio o mojado: limpiar el acumulador y dejarlo secar.
 - ▶ No modificar el acumulador.
 - ▶ No introducir objetos en las aberturas del acumulador.

- ▶ No unir nunca los contactos eléctricos del acumulador con objetos de metal ni cortocircuitarlos.
- ▶ No abrir el acumulador.
- ▶ Montar solo accesorios originales STIHL para este acumulador.
- ▶ Montar los accesorios tal y como se especifica en este manual de instrucciones o en el manual de instrucciones del accesorio.
- Puede salir líquido de un acumulador dañado. En caso de que el líquido entre en contacto con la piel o los ojos, se pueden irritar estos.
 - ▶ Evitar el contacto con el líquido.
 - ▶ Si se ha producido un contacto con la piel: lavarse las zonas de la piel afectadas con agua abundante y jabón.
 - ▶ Si se ha producido un contacto con los ojos: enjuagar los ojos al menos 15 minutos con agua abundante y acudir al médico.
- Un acumulador dañado o defectuoso puede oler, echar humo o arder de forma poco corriente. Las personas pueden sufrir lesiones graves o mortales y se pueden producir daños materiales.
 - ▶ Si el acumulador huele de forma poco corriente o echa humo: no utilizar el acumulador y mantenerlo alejado de materiales inflamables.
 - ▶ Si el acumulador arde: intentar apagar el acumulador con un extintor o agua.

4.5.2 Comprobar el cable de conexión y el adaptador AP

El contacto con componentes con conducción de corriente puede producirse por las siguientes causas:

- El cable de conexión está dañado.
- El enchufe del cable de conexión o el del cable de unión respecto del acumulador está dañado.
- El adaptador AP está dañado.

⚠ ADVERTENCIA

- El contacto con componentes conductores de corriente puede producir una descarga eléctrica. El usuario puede sufrir lesiones graves y mortales.
 - ▶ Asegurarse de que el cable de conexión, el enchufe del mismo, el enchufe de unión respecto del acumulador y el adaptador AP no están dañados.
- Se puede dañar el cable de conexión si está tendido erróneamente. Las personas pueden sufrir lesiones y el cable de conexión se pueden dañar.
 - ▶ Tender el cable de conexión, de manera que la herramienta del producto de acumulador no pueda tocarlo.
 - ▶ Tender el cable de conexión, de manera que no se esté plegado ni se pueda dañar.
 - ▶ En el caso de que el cable de conexión esté enredado: desenredarlo.

4.6 Trabajos

⚠ ADVERTENCIA

- En determinadas situaciones, el usuario no puede trabajar con concentración. El usuario puede tropezar, caerse o sufrir lesiones graves.
 - ▶ Trabajar con tranquilidad y precaución.
 - ▶ Si las condiciones de luz y de visibilidad son deficientes: no trabajar con la batería.
 - ▶ Prestar atención a los obstáculos.
 - ▶ Trabajar de pie en el suelo y mantener el equilibrio. Si se tiene que trabajar en alturas: utilizar una plataforma elevadora de trabajo.
 - ▶ Si se detectan signos de fatiga: hacer una pausa de trabajo.
- En el caso de que la batería cambie o se comporte de forma no acostumbrada o suenen señales acústicas que se suceden rápidamente durante el trabajo, el

acumulador puede encontrarse en un estado inseguro. Las personas pueden sufrir lesiones graves y se pueden producir daños materiales.

- ▶ Finalizar el trabajo, quitarse la batería de la espalda y acudir a un distribuidor especializado STIHL.
- ▶ Si la batería huele de forma poco corriente o echa humo: no utilizar la batería y mantenerla alejado de materiales inflamables.
- En una situación de peligro, el usuario puede entrar en pánico y no quitarse el cinturón. El usuario puede lesionarse gravemente.
 - ▶ Practicar la manera de quitarse el cinturón.

4.7 Transporte

⚠ ADVERTENCIA

- El acumulador no está protegido contra todas las influencias ambientales. Si el acumulador está expuesto a determinadas influencias ambientales, este puede dañarse y se pueden producir daños materiales.
 - ▶ No transportar un acumulador dañado.
 - ▶ Transportar el acumulador en un embalaje no conductor de electricidad.
 - ▶ Transportar el adaptador AP en la bolsa.
- Durante el transporte, el acumulador puede volcar o moverse. Las personas pueden sufrir lesiones y se pueden producir daños materiales.
 - ▶ Empaquetar el acumulador en el embalaje, de manera que no pueda moverse.
 - ▶ Asegurar el embalaje, de manera que no pueda moverse.

4.8 Almacenamiento

⚠ ADVERTENCIA

- Los niños no pueden identificar ni calcular los peligros del acumulador. Los niños pueden sufrir lesiones graves.
 - ▶ Guardar el acumulador fuera del alcance de los niños.
- El acumulador no está protegido contra todas las influencias ambientales. Si el acumulador está expuesto a determinadas influencias ambientales, este puede dañarse.
 - ▶ Guardar el acumulador limpio y seco.
 - ▶ Guardar el acumulador en un local cerrado.
 - ▶ Guardar el acumulador separado del producto y del cargador.
 - ▶ Guardar el acumulador en un embalaje no conductor de electricidad.
 - ▶ Utilizar el acumulador en un margen de temperatura de entre - 10°C y + 50°C.
 - ▶ Guardar el adaptador AP en la bolsa.
- El cable de conexión no está diseñado para transportar o enganchar el acumulador. El cable de conexión y el acumulador se pueden dañar.
 - ▶ Arrollar el cable de conexión a modo de lazo y fijarlo al acumulador.

4.9 Limpieza, mantenimiento y reparación

⚠ ADVERTENCIA

- Los detergentes agresivos, la limpieza con un chorro de agua o los objetos puntiagudos pueden dañar el acumulador. En el caso de que no se limpie correctamente el acumulador, pueden dejar de funcionar







correctamente los componentes y desactivarse los dispositivos de seguridad. Las personas pueden sufrir lesiones graves.

- ▶ Emplear el acumulador tal y como se especifica en este manual de instrucciones.
- En el caso de que no se efectúe correctamente el mantenimiento o la reparación del acumulador, pueden dejar de funcionar correctamente los componentes y desactivarse los dispositivos de seguridad. Las personas pueden sufrir lesiones graves o mortales.
 - ▶ No realizar el mantenimiento y la reparación del acumulador uno mismo.
 - ▶ En el caso de que de haya que realizar el mantenimiento o reparación del acumulador: acudir a un distribuidor especializado STIHL.

5 Preparar el acumulador para el trabajo

5.1 Preparar el acumulador para el trabajo

Antes de comenzar el trabajo, se han de realizar siempre los siguientes pasos:

- ▶ Comprobar los LEDs y las señales acústicas,  9
 - ▶ Si parpadean 4 LEDs en rojo y suenan señales acústicas cortas que se suceden con rapidez: no utilizar el acumulador, no transportar el acumulador y acudir a un distribuidor especializado STIHL. Hay una perturbación en el acumulador.
- ▶ Cargar por completo el acumulador,  6
- ▶ Limpiar el acumulador,  15.1
- ▶ Limpiar las superficies de contacto del cable de conexión,  15.2
- ▶ Montar el cable de conexión,  7
- ▶ Asegurarse de que el acumulador se encuentre en un estado que permita trabajar con seguridad,  4.5.
- ▶ Si no se pueden realizar estos pasos: no utilizar el acumulador y acudir a un distribuidor especializado STIHL.

6 Cargar el acumulador, LEDs y señales acústicas

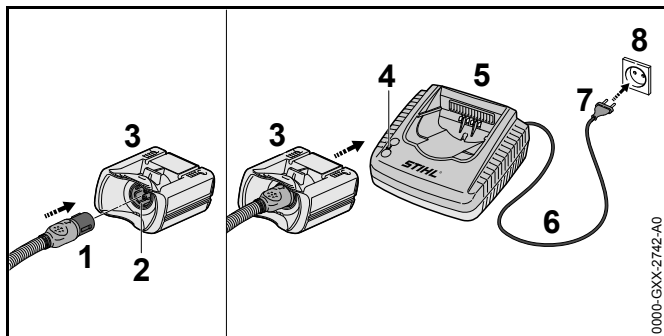
6.1 Cargar el acumulador

El tiempo de carga depende de distintas influencias, p. ej. de la temperatura del acumulador o de la temperatura ambiente. El tiempo de carga efectivo puede divergir del indicado. El tiempo de carga se especifica en www.stihl.com/charging-times.

Cuando el enchufe a la red está insertado en una caja de enchufe y el adaptador AP se pone en el cargador, el proceso de carga se inicia automáticamente. Cuando el acumulador está completamente cargado, el cargador se desconecta automáticamente.

Durante la carga, se calientan el acumulador y el cargador.

Los cargadores STIHL AL 300 y AL 500 llevan montado un ventilador que se puede conectar y desconectar automáticamente durante la carga.



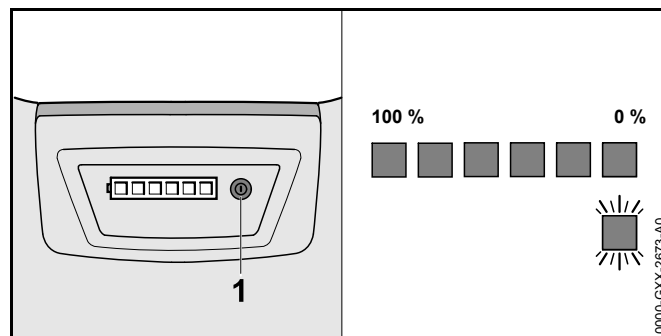
- ▶ Insertar el enchufe de la red (7) en una caja de enchufe (8) de fácil acceso. El cargador (5) realiza un autotest. El LED (4) luce durante aprox. 1 segundo en verde y aprox. 1 segundo en rojo.

⚠ ADVERTENCIA

Las personas pueden tropezar con el cable de conexión. Las personas pueden sufrir lesiones y se puede dañar el cargador.

- ▶ Tender plano el cable de conexión en el suelo.
- ▶ Tender el cable de conexión (6).
- ▶ Insertar el enchufe (1) del cable de conexión en la hembra (2) del adaptador AP (3).
- ▶ Colocar el adaptador AP (3) en las guías del cargador (5) y oprimirlo hasta el tope. El LED (4) luce en verde. Los LEDs del acumulador lucen en verde y el acumulador se está cargando.
- ▶ Si el LED (4) y los LEDs (1) del acumulador ya no lucen: extraer el enchufe de la red (7) de la caja de enchufe (8). El acumulador está completamente cargado.
- ▶ Sacar el adaptador AP" (3).

6.2 Indicar el estado de carga





- ▶ Pulsar la tecla (1). Los LEDs lucen en verde durante unos 5 segundos e indican el estado de carga. Suena una señal acústica.
- ▶ Si el LED derecho parpadea en verde y suenan cuatro señales acústicas largas: cargar el acumulador.

6.3 LEDs señales acústicas

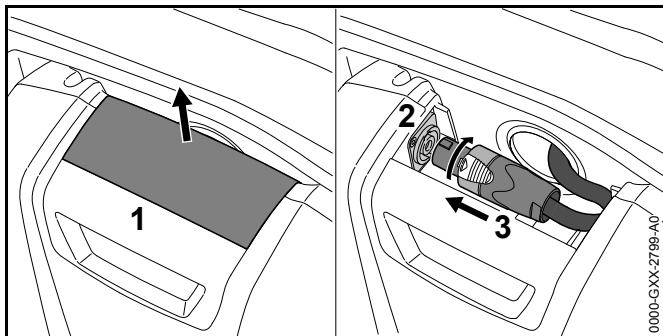
Los LEDs y las señales acústicas pueden indicar el estado de carga del acumulador o las averías. Los LEDs pueden lucir permanentemente o bien parpadear en verde o en rojo. Las señales acústicas pueden sonar más o menos brevemente.

Si los LEDs lucen permanentemente o parpadean en verde y suena una señal acústica breve, se indica el estado de carga.

- ▶ Si el LED derecho del acumulador parpadea en verde y suenan cuatro señales largas: cargar el acumulador.
- ▶ Si los LEDs lucen o parpadean en rojo y no suena ninguna señal: subsanar las averías,  17
En el producto de acumulador o en el acumulador existe una perturbación.
- ▶ Si los cuatro LEDs derecho del acumulador parpadean en rojo y suenan señales breves acústicas que se suceden con rapidez: subsanar las averías,  17.
Hay una perturbación en el acumulador.

7 Ensamblar el acumulador

7.1 Montar el cable de conexión

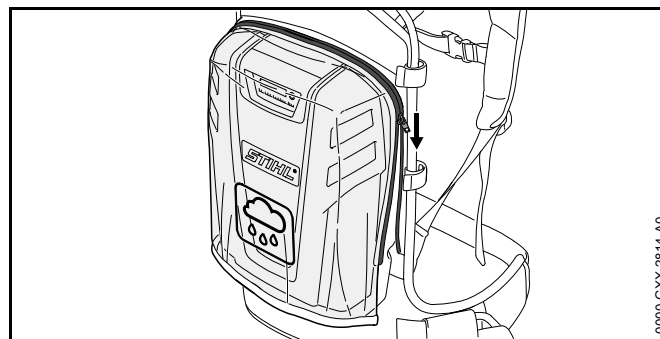


- ▶ Retirar la cubierta (1).
- ▶ Pasar el enchufe (3) por la abertura existente en la placa espaldar.

- ▶ Alinear el enchufe (3), de manera que el saliente de enclavamiento del mismo (3) encaje en el rebaje de la hembra (2).
- ▶ Insertar el enchufe (3) en la hembra (2) y girarlo en sentido horario.
El enchufe se oye encastrar.
- ▶ Montar la cubierta (1).

7.2 Montar y desmontar la cubierta protectora contra la lluvia

7.2.1 Montar la cubierta protectora contra la lluvia

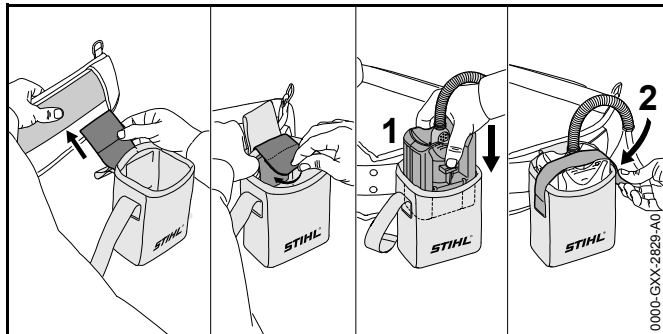


- ▶ Colocar la cubierta protectora contra la lluvia y cerrar la cremallera.

7.2.2 Desmontar la cubierta protectora contra la lluvia

- ▶ Abrir la cremallera y quitar la cubierta protectora contra la lluvia.

7.3 Montar la bolsa

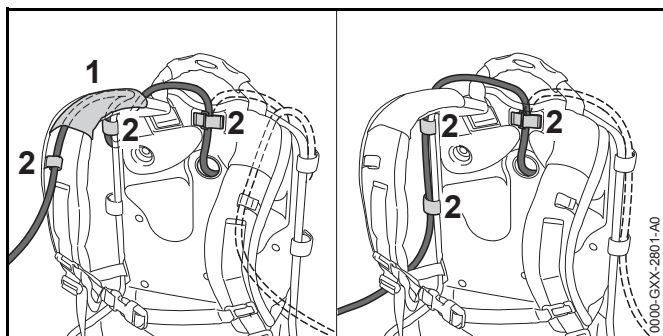


- ▶ Fijar la bolsa al cinturón de porte.
- ▶ Colocar el adaptador AP (1).
- ▶ Asegurar el adaptador AP (1) con el cierre de velcro (2).

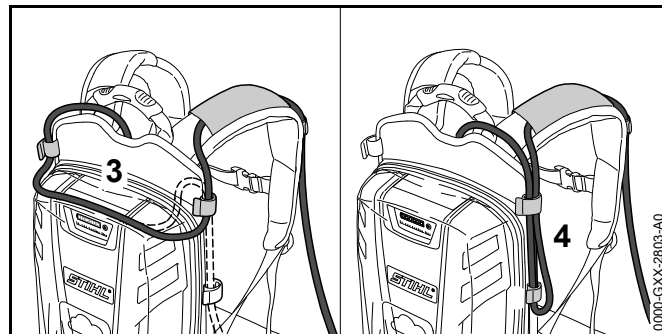
8 Ajustar la motoguadaña para el usuario

8.1 Tender el cable de conexión y ajustarlo

El cable de conexión se puede tender y ajustar en función de la estatura del usuario, los diferentes productos de acumulador y la aplicación.



El cable de conexión se puede fijar mediante la guía (1) del cinturón de porte y las hebillas (2) o el lateral de la placa espaldar con las hebillas (2).



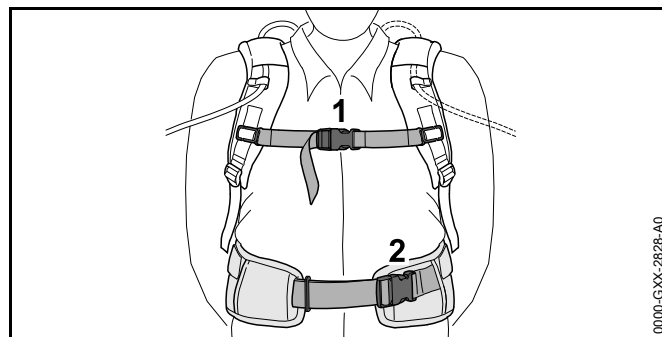
La longitud del cable de conexión se puede ajustar por medio de un lazo sobre la placa espaldar (3) o un lazo lateral (4).

- ▶ Tender el cable de conexión, de manera que sea lo más corto posible y no obstaculice el trabajo.

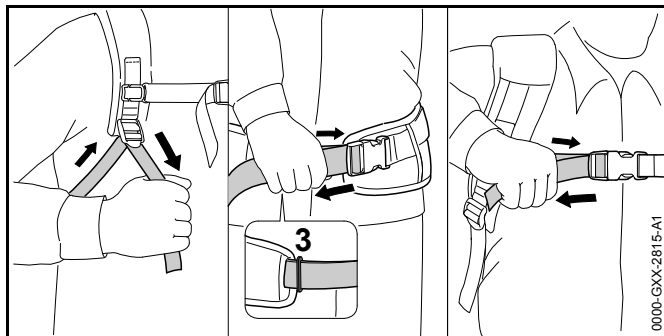
8.2 Ponerse y quitarse el cinturón

8.2.1 Ponerse el sistema de porte y ajustarlo

- ▶ Ponerse el acumulador a la espalda.



- ▶ Cerrar el cierre (2) del cinturón de las caderas.
- ▶ Cerrar el cierre (1) del cinturón pectoral.



- ▶ Tensar el cinturón hasta que el cinturón de las caderas esté aplicado a estas y el acolchado a la espalda.
- ▶ Enhebrar el extremo del cinturón de las caderas en la argolla (3).

8.2.2 Quitarse el sistema de porte

- ▶ Aflojar los cinturones.
- ▶ Abrir el cierre del cinturón pectoral y el de las caderas.
- ▶ Quitarse el acumulador de la espalda.

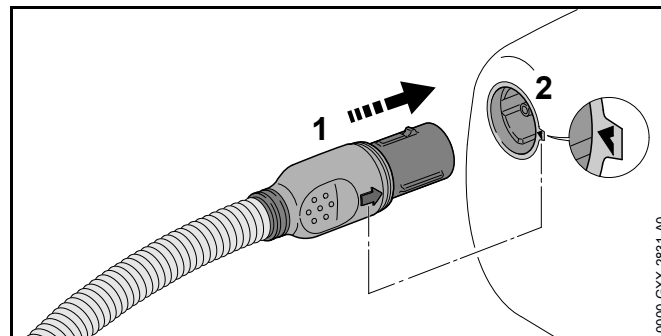
9 Comprobar el acumulador

9.1 Comprobar los LEDs y las señales acústicas

- ▶ Pulsar la tecla en el acumulador
Los LEDs lucen en verde y suena una señal acústica breve. Se indica el estado de carga.
- ▶ Si el LED derecho parpadea en verde y suenan cuatro señales acústicas largas: cargar el acumulador.
- ▶ Si los LEDs no lucen o parpadean o no suena la señal acústica: no utilizar el acumulador y acudir a un distribuidor especializado STIHL.
Hay una perturbación en el acumulador.

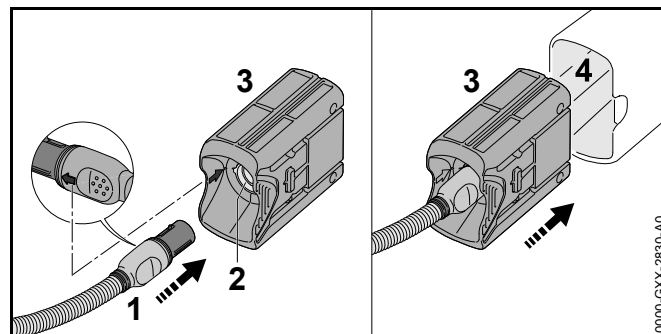
10 Conectar y desconectar el acumulador

10.1 Conectar el acumulador a un producto de acumulador STIHL provisto de hembra



- ▶ Alinear el enchufe (1) del cable de conexión, de manera que la flecha del enchufe (1) del cable de conexión esté orientada hacia la flecha de la hembra (2).
- ▶ Insertar el enchufe (1) del cable de conexión en la hembra (2).

10.2 Conectar el acumulador a un producto de STIHL con cavidad para un acumulador STIHL AP



- ▶ Alinear el enchufe (1) del cable de conexión, de manera que la flecha del enchufe (1) del cable de conexión esté orientada hacia la flecha de la hembra (2) del adaptador AP (3).
- ▶ Insertar el enchufe (1) del cable de conexión en la hembra (2) del adaptador AP (3).
- ▶ Enchufar el adaptador AP (3) en la cavidad para el acumulador (4).

10.3 Desacoplar el acumulador

- ▶ Desconectar el producto de acumulador.
- ▶ Si se emplea un producto de acumulador con hembra: sacar el enchufe del cable de conexión de la hembra.
- ▶ Si se emplea el adaptador AP: sacar el adaptador AP de la cavidad para el acumulador.

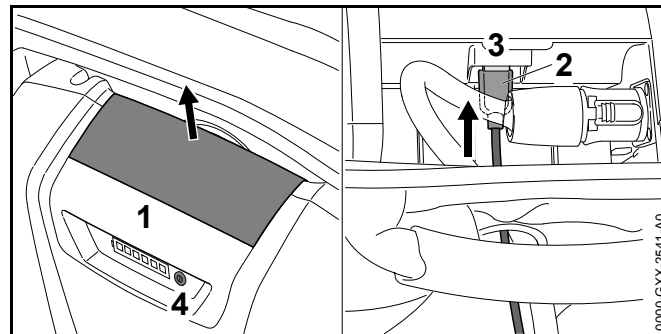
11 Después del trabajo

11.1 Después del trabajo

- ▶ Desconectar el producto de acumulador.
- ▶ Extraer de la hembra el enchufe del cable de conexión o sacar el adaptador AP.
- ▶ Si el acumulador está mojado: dejarlo secar.
- ▶ Limpiar el acumulador.

12 Conectar el dispositivo USB y cargarlo

12.1 Conectar el dispositivo USB y cargarlo



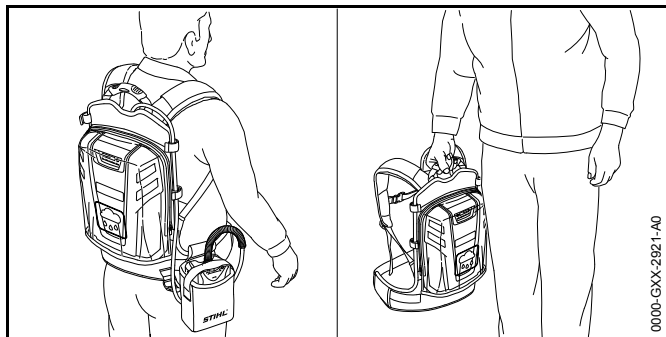
- ▶ Retirar la cubierta (1).
- ▶ Pasar el enchufe (2) del cable USB por la abertura de la placa espaldar.
- ▶ Insertar el enchufe (2) en la hembra USB (3).
- ▶ Montar la cubierta (1).
- ▶ Pulsar la tecla (4).
El dispositivo USB se carga.

El cable USB se ha de desenchufar antes de trabajar.

13 Transporte

13.1 Transportar el acumulador

- ▶ Asegurarse de que el acumulador se encuentre en un estado que permita trabajar con seguridad.
- ▶ Colocar el adaptador AP con el cable de conexión enchufado en la bolsa del cinturón de porte.



0000-GXX-2921-A0

- ▶ Llevar el acumulador a la espalda o por el asa.
- ▶ Si se embala el soplador: hacerlo de manera que se cumplan las siguientes condiciones:
 - El embalaje no es conductor de electricidad.
 - El acumulador no se puede mover en el embalaje.
- ▶ Asegurar el embalaje, de manera que no pueda moverse.

El acumulador está sujeto a los requerimientos para el transporte de mercancías peligrosas. El acumulador está clasificado como ONU 3480 (baterías de iones de litio) y se ha comprobado según el manual de comprobaciones y criterios ONU, parte III, capítulo 38.3.

Las normas para el transporte se especifican en www.stihl.com/safety-data-sheets.

14 Almacenamiento

14.1 Guardar el acumulador

STIHL recomienda guardar el acumulador con un estado de carga de entre el 30 % y el 45 % (2 LEDs luciendo en verde).

- ▶ Guardar el acumulador, de manera que se cumplan las siguientes condiciones:
 - El acumulador está fuera del alcance de los niños.
 - El acumulador está limpio y seco.
 - El acumulador está en un local cerrado.

- El acumulador está desconectado del producto y del cargador.
- El acumulador está en un embalaje no conductor de electricidad.
- Utilizar el acumulador en un margen de temperatura de entre - 10 °C y + 50 °C.

15 Limpiar

15.1 Limpiar el acumulador

- ▶ Limpiar el acumulador con un paño húmedo.

15.2 Limpiar las superficies de contacto del cable de conexión

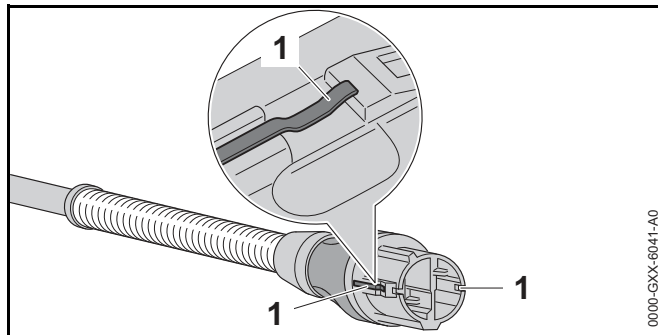


Hay un vídeo disponible para este capítulo.



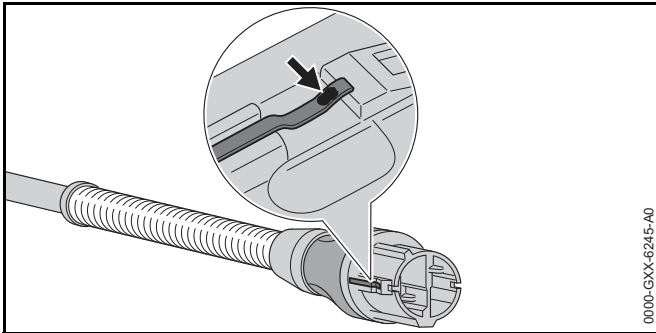
www.stihl.com/sxwjNw

- ▶ Extraer de la hembra el enchufe del cable de conexión o sacar el adaptador AP.



0000-GXX-6041-A0

- ▶ Limpiar las superficies de contacto (1) con un paño seco.



- ▶ Si en las superficies de contacto se pueden observar decoloraciones (flecha): lijar la mancha con una lija P 600 hasta igualar las superficies de contacto.

16 Mantenimiento y reparación

16.1 Mantenimiento y reparación del acumulador

El acumulador no requiere mantenimiento ni lo puede reparar el usuario.

- ▶ Si el acumulador está averiado: no utilizar el acumulador y acudir a un distribuidor especializado STIHL.

17 Subsanan las perturbaciones

17.1 Solucionar las anomalías de la batería o del producto de batería

Anomalía	LEDs y señales acústicas	Causa	Remedio
El producto de batería no se pone en marcha al conectarlo o se desconecta durante el funcionamiento.	1 LED parpadea en verde y suenan 4 señales acústicas largas.	El estado de carga de la batería es insuficiente.	► Cargar la batería tal como se describe en este manual de instrucciones y en el manual de instrucciones de los cargadores STIHL AL 300 o 500.
	1 LED se ilumina en rojo.	La batería está demasiado caliente o demasiado fría.	► Desacoplar la batería. ► Dejar enfriarse o calentarse la batería.
	3 LEDs parpadean en rojo.	En el producto de batería existe una anomalía.	► Desacoplar la batería y volver a conectarla. ► Conectar el producto de batería. ► Si siguen parpadeando 3 LEDs en rojo: acudir a un distribuidor especializado STIHL.
	3 LEDs se iluminan en rojo.	El producto de batería está demasiado caliente.	► Desacoplar la batería. ► Dejar enfriarse el producto de batería.
	4 LEDs parpadean en rojo y suenan señales acústicas cortas que se suceden rápidamente.	Hay una anomalía en la batería.	► Quitarse la batería de la espalda. ► Desacoplar la batería y volver a conectarla. ► Conectar el producto de batería. ► Si siguen parpadeando 4 LEDs en rojo y suenan señales acústicas cortas que se suceden rápidamente: no utilizar la batería, no transportarla y acudir a un distribuidor especializado STIHL.
		La conexión eléctrica entre el producto de batería y la batería está interrumpida.	► Desacoplar la batería y volver a conectarla. ► Si, además, el producto de batería no funciona al conectarlo o se desconecta durante su funcionamiento: limpiar las superficies de contacto del cable de conexión.
		El producto de batería o la batería están húmedos.	► Dejar enfriarse el producto de batería o la batería.

Anomalía	LEDs y señales acústicas	Causa	Remedio
La autonomía del producto de batería es demasiado corta.		La batería no está completamente cargada.	► Cargar por completo la batería tal como se describe en el manual de instrucciones de los cargadores STIHL AL 300 o 500.
		Se ha sobrepasado la vida útil de la batería.	► Sustituir la batería.
Tras colocar el adaptador AP en el cargador no se inicia el proceso de carga.	1 LED se ilumina en rojo.	La batería está demasiado caliente o demasiado fría.	► Dejar el adaptador AP colocado en el cargador. El proceso de carga se inicia automáticamente en cuanto se ha alcanzado el margen de temperatura admisible.

18 Datos técnicos

18.1 Acumuladores STIHL AR 1000, 2000, 3000

- Tecnología del acumulador: iones de litio
- Tensión: 36 V
- Capacidad en Ah: véase el rótulo de potencia
- Contenido de energía en Wh: véase el rótulo de potencia
- Margen de temperatura admisible para usarlo y guardarlo:
 - 10°C hasta + 50°C
- Tipo de protección de la cubierta protectora contra la lluvia: IPX3 (protección contra agua pulverizada)
- Peso
 - AR 1000: 5,5 kg
 - AR 2000: 7,8 kg
 - AR 3000: 8,1 kg
- Conexión USB (solo AR 1000): tipo de enchufe A
 - BC1.2 (DCP)
 - Tensión de salida: 5 V
 - Corriente de carga máxima: 1,5 A

18.2 REACH

REACH designa una ordenanza CE para el registro, evaluación y homologación de productos químicos.

Para informaciones para cumplimentar la ordenanza REACH, véase www.stihl.com/reach.

19 Piezas de repuesto y accesorios

19.1 Piezas de repuesto y accesorios

STIHL® Estos símbolos caracterizan las piezas de repuesto STIHL y los accesorios originales STIHL.



STIHL recomienda emplear piezas de repuesto STIHL y accesorios originales STIHL.

Las piezas de repuesto y los accesorios originales STIHL se pueden adquirir en un distribuidor especializado STIHL.

20 Gestión de residuos

20.1 Gestionar el acumulador como residuo

El distribuidor especializado STIHL le proporcionará informaciones relativas a la gestión de residuos.

- ▶ Gestionar el acumulador y el embalaje con arreglo a las normas y la ecología.

Innehållsförteckning

1	Förord	74	10	Anslut och lossa batteriet	83
2	Information bruksanvisningen	74	10.1	Anslut batteriet i en batteridrivna STIHL-produkt till ett eluttag	83
2.1	Kompletterande dokument	74	10.2	Anslut batteriet till en batteridrivna produkt från med ett batterifack för batterier STIHL AP	84
2.2	Varningar i texten	74	10.3	Lossa batteriet	84
2.3	Symboler i texten	74	11	Efter arbetet	84
3	Översikt	75	11.1	Efter arbetet	84
3.1	Batteri	75	12	Anslut och ladda USB-enheter	84
3.2	Symboler	76	12.1	Anslut och ladda USB-enheter	84
4	Säkerhetsanvisningar	76	13	Transport	84
4.1	Varningssymboler	76	13.1	Transportera batteriet	84
4.2	Avsedd användning	76	14	Förvaring	85
4.3	Krav på användaren	77	14.1	Förvaring av batteriet	85
4.4	Arbetsområde och omgivning	77	15	Rengöring	85
4.5	Säker användning	78	15.1	Rengör batteriet	85
4.6	Arbete	79	15.2	Rengöring av anslutningskabelns kontaktytor	85
4.7	Transport	79	16	Underhåll och reparation	86
4.8	Förvaring	79	16.1	Underhåll och reparation av batteriet	86
4.9	Rengöring, underhåll och reparation	80	17	Felavhjälpning	87
5	Förbered batteriet så att det kan användas	80	17.1	Åtgärda fel på batteriet eller den batteridrivna produkten	87
5.1	Förbereda batteriet för användning	80	18	Tekniska data	88
6	Ladda batteriet, lampor och signaler	80	18.1	Batteri STIHL AR 1000, 2000, 3000	88
6.1	Ladda batteriet	80	18.2	REACH	88
6.2	Visa laddningsnivån	81	19	Reservdelar och tillbehör	88
6.3	Lampor och signaler	81	19.1	Reservdelar och tillbehör	88
7	Sätt ihop batteriet	81	20	Kassering	88
7.1	Montera anslutningskabeln	81	20.1	Återvinn batteriet	88
7.2	Sätt på och ta av regnskyddet	82			
7.3	Montera väskan	82			
8	Ställ in batteriet för användaren	82			
8.1	Dra och ställ in anslutningskabeln	82			
8.2	Ta på och av bärremmen	83			
9	Kontrollera batteriet	83			
9.1	Kontrollera lampor och signaler	83			

STIHL

Denna skötselmanual är upphovsrättsskyddad. Alla rättigheter förbehålls, i synnerhet rätten till duplicering, översättning och bearbetning med elektroniska system.


1 Förord

Hej!

Tack för att du valt en produkt från STIHL. Vi utvecklar och tillverkar produkter av mycket hög kvalitet som uppfyller våra kunders behov. Därför är våra produkter mycket säkra även när de belastas mycket.

STIHL ger även en förstklassig service. Hos våra återförsäljare får du kompetent rådgivning och instruktioner samt tekniska råd.

Vi uppskattar ditt förtroende för oss och önskar dig lycka till med din STIHL-produkt.



Dr Nikolas Stihl

VIKTIGT! LÄS BRUKSANVISNINGEN INNAN DU ANVÄNDER PRODUKTEN OCH SPARA DEN.

2 Information bruksanvisningen

2.1 Kompletterande dokument

Följ lokala säkerhetsföreskrifter.

- ▶ Läs följande kompletterande dokument till den här bruksanvisningen, se till att du förstått dem och spara dem:
 - Bruksanvisningen till den batteridrivna produkten från STIHL
 - Bruksanvisningen till laddarna STIHL AL 300, 500
 - Säkerhetsinformation för batterier och produkter med inbyggda batterier från STIHL: www.stihl.com/safety-data-sheets

2.2 Varningar i texten

VARNING

Varnar för faror som kan leda till allvarliga skador eller dödsfall.

- ▶ Med åtgärderna kan man förhindra allvarliga skador eller dödsfall.

OBS!

Varnar för faror som kan leda till materialskador.

- ▶ Med åtgärderna kan man förhindra materialskador.

2.3 Symboler i texten



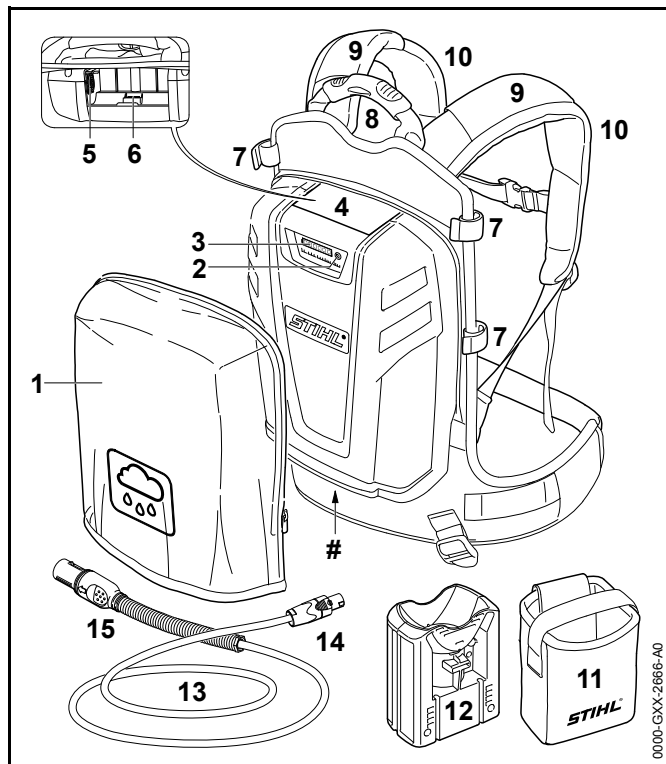
Denna symbol hänvisar till ett kapitel i denna bruksanvisning.



Till detta kapitel finns en video.

3 Översikt

3.1 Batteri



1 Regnskydd

Regnskyddet skyddar batteriet mot regn.

2 Tryckknapp

Tryckknappen aktiverar lamporna och signalen på batteriet.

3 Lampor

Lamporna indikerar batteriets laddning och fel.

4 Skydd

Skyddet täcker uttaget och USB-anslutningen (endast STIHL AR 1000).

5 Uttag

Kontakten sätts in i uttaget.

6 USB-anslutning (endast STIHL AR 1000)

USB-anslutningen används för att ansluta en USB-kabel eller en USB-adapter.

7 Spänne

Spännet fäster anslutningskabeln på batteriet.

8 Handtag

Batteriet bärs i handtaget.

9 Styrning

Styrningen fäster anslutningskabeln på bärremmen.

10 Bärrem

Bärremmen fördelar batterivikten på kroppen och håller anslutningskabeln.

11 Väska

Väskan används för att transportera och förvara adaptern AP.

12 Adapter AP

Adaptern AP förbinder batteriet med en batteridrivna STIHL-produkt med ett batterischakt för batterier STIHL AP.

13 Anslutningskabel

Anslutningskabeln förbinder batteriet med en batteridrivna STIHL-produkt med uttag eller adaptern AP.

14 Kontakt för batteriet

Kontakten förbinder anslutningskabeln med batteriet.


15 Anslutningskabelns kontakt

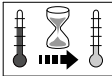
Anslutningskabelns kontakt förbinder anslutningskabeln med en batteridrivna STIHL-produkt med uttag eller adaptern AP.

Typskylt med serienummer

3.2 Symboler


De här symbolerna kan finnas på batteriet och har följande innebörd:


 1 lampa blinkar rött. Batteriet är för varmt eller för kallt.



 4 lampor blinkar rött. Fel på batteriet.



 Informationen bredvid symbolen anger batteriets energiinnehåll enligt batteritillverkarens specifikation. Energiinnehållet som finns under användningen är mindre.

 Släng inte produkten i hushållsavfallet.

4 Säkerhetsanvisningar

4.1 Varningssymboler



Följ säkerhetsföreskrifterna och vidta rätt åtgärder.



Läs bruksanvisningen och se till att du förstått den, spara den för framtida bruk.



Skydda batteriet mot värme och eld.



Skydda batteriet mot regn och fukt och doppa det inte i vätska.



Använd inte batteriet utanför det tillåtna temperaturområdet.

4.2 Avsedd användning

Batteriet STIHL AR försörjer batteridrivna produkter från STIHL, som har uttag eller batterifack för batterier STIHL AP, med energi.

Batteriet kan användas med regnskyddet när det regnar.

Batteriet får bara användas för arbeten på marken eller på en lyftplattform.

Batteriet får inte användas för batteridrivna gräsklippare.

Under arbetet bärs batteriet på ryggen.

Batteriet laddas med en laddare STIHL AL 300 eller AL 500.

▲ VARNING

- Produkter och laddare som inte är godkända av STIHL för batteriet kan orsaka olyckor, brand och explosion. Det kan leda till allvarliga personskador eller dödsfall och materiella skador.
 - ▶ Använd batteriet STIHL AR för batteridrivna produkter från STIHL som har uttag eller batterifack för batterier STIHL AP.
 - ▶ Ladda batteriet med en laddare STIHL AL 300 eller AL 500.
- Om batteriet inte används på rätt sätt kan det leda till allvarliga personskador, dödsfall eller materialskador.
 - ▶ Använd batteriet enligt anvisningarna i den här bruksanvisningen.

4.3 Krav på användaren

⚠ VARNING

- Användare som inte utbildats känner inte till farorna med batteriet. Användaren eller andra personer kan skadas allvarligt eller dödas.



- ▶ Läs bruksanvisningen, se till att du har förstått den och spara den.

- ▶ Om batteriet lämnas vidare till en annan person ska bruksanvisningen medfölja.
- ▶ Om något är oklart: Kontakta en STIHL-återförsäljare.
- ▶ Kontrollera att användaren uppfyller följande krav:
 - Användaren är utvilad.
 - Användaren är skick, både fysiskt, motoriskt och mentalt, att arbeta med och använda batteriet. Om användaren är begränsad fysiskt, motoriskt eller mentalt får denne bara arbeta under uppsikt av en ansvarig person.
 - Användaren kan inse och förutse riskerna med batteriet.
 - Användaren är myndig eller har utbildats i ett arbete i enlighet med nationella bestämmelser under tillsyn.
 - Användaren har instruerats av en STIHL-återförsäljare eller en sakkunnig person innan denne använder batteriet för första gången.
 - Användaren är inte påverkad av alkohol, läkemedel eller droger.

4.4 Arbetsområde och omgivning

⚠ VARNING

- Utomstående personer, barn och djur känner inte till farorna med batteriet. Utomstående personer, barn och djur kan skadas allvarligt.
 - ▶ Utomstående personer, barn och djur måste hållas på avstånd från arbetsområdet.
 - ▶ Lämna inte batteriet utan uppsikt.
 - ▶ Se till att barn inte kan leka med batteriet.
- Batteriet är inte skyddat mot all påverkan från omgivningen. Batteriet kan börja brinna eller explodera om det utsätts för viss påverkan från omgivningen. Det kan leda till allvarliga personskador och materialskador kan uppstå.



- ▶ Skydda batteriet mot värme och eld.
- ▶ Släng inte batteriet i eld.



- ▶ Använd och förvara batteriet mellan -10 °C och +50 °C.



- ▶ Skydda batteriet mot regn och fukt och doppa det inte i vätska.
- ▶ Vid regn: Sätt på regnskyddet.
- ▶ Om regn tränger in i batteriet: Ta av regnskyddet och låt batteriet torka.

- ▶ Låt inte batteriet komma i kontakt med metallföremål.
- ▶ Utsätt inte batteriet för högt tryck.
- ▶ Utsätt inte batteriet för mikrovågor.
- ▶ Skydda batteriet mot kemikalier och salt.

4.5 Säker användning

4.5.1 Batteri

Batteriet är säkert att använda när följande uppfylls:

- Batteriet och bärremmen är oskadade.
- Anslutningskabeln och adaptern AP är oskadade.
- Regnskyddet är oskadat.
- Batteriet är rent och torrt.
- Batteriet fungerar och har inte modifierats.
- Endast originaltillbehör från STIHL används på batteriet.
- Tillbehören är korrekt monterade.

⚠ VARNING

- Om batteriet inte är säkert att använda fungerar det inte längre korrekt. Personer kan skadas allvarligt.
 - ▶ Arbeta bara med ett oskadat och fungerande batteri.
 - ▶ Ladda inte trasiga eller skadade batterier.
 - ▶ Använd inte bärremmen om den är trasig.
 - ▶ Arbeta med en oskadad anslutningskabel och en oskadad adapter AP.
 - ▶ Använd ett oskadat och tätt regnskydd.
 - ▶ Om batteriet är fuktigt: Låt batteriet torka.
 - ▶ Om anslutningskabeln eller adaptern AP är fuktig: Låt anslutningskabeln och adaptern AP torka.
 - ▶ Om batteriet är smutsigt eller blött: Rengör batteriet och låt det torka.
 - ▶ Gör inga ändringar på batteriet.
 - ▶ Stick inte in föremål i hålen på batteriet.
 - ▶ Låt inte de elektriska kontakterna på batteriet komma i kontakt med metallföremål eftersom det kan leda till kortslutning.
 - ▶ Öppna inte batteriet.
 - ▶ Används bara originaltillbehör från STIHL för batteriet.

- ▶ Montera tillbehören enligt anvisningarna i den här bruksanvisningen eller bruksanvisningen till tillbehöret.
- Det kan komma ut vätska ur ett trasigt batteri. Om vätskan kommer i kontakt med huden eller ögonen kan de bli irriterade.
 - ▶ Undvik kontakt med vätskan.
 - ▶ Om du fått vätska på huden: Tvätta de berörda ställena med mycket vatten och tvål.
 - ▶ Om du fått vätska i ögonen: Skölj ögonen med mycket vatten i minst 15 minuter och kontakta en läkare.
- Ett trasigt eller defekt batteri kan lukta konstigt, ryka eller brinna. Det kan leda till allvarliga personskador, dödsfall eller materialskador.
 - ▶ Om batteriet luktar konstigt eller ryker: Ta av batteriet, använd det inte och håll det borta från brännbart material.
 - ▶ Om batteriet brinner: Försök att släcka branden med en brandsläckare eller vatten.

4.5.2 Anslutningskabel och adapter AP

Det kan uppstå kontakt med strömförande komponenter av följande orsaker:

- Anslutningskabeln är skadad.
- Kontakten på anslutningskabeln eller anslutningskontakten till batteriet är skadad.
- Adaptern AP är skadad.

⚠ VARNING

- Kontakt med strömförande komponenter kan leda till elstöt. Användaren kan skadas allvarligt eller dödas.
 - ▶ Kontrollera att anslutningskabeln, kontakten, kontakten till batteriet och adaptern AP inte är skadade.
- Om anslutningskabeln är feldragen kan den skadas. Personer kan skadas och anslutningskabeln kan skadas.
 - ▶ Dra anslutningskabeln så att verktyget på den batteridrivna produkten inte kan komma i kontakt med den.
 - ▶ Dra anslutningskabeln så att den inte kan vikas eller skadad.
 - ▶ Om anslutningskabeln är trasslig: Red ut anslutningskabeln.

4.6 Arbete

⚠ VARNING

- I vissa situationer kan det vara svårt att koncentrera sig. Det kan leda till att man snubblar, ramlar och skadas allvarligt.
 - ▶ Arbeta lugnt och med eftertanke.
 - ▶ Om ljusförhållandena och sikten är dåliga: Arbeta inte med batteriet.
 - ▶ Var uppmärksam på hinder.
 - ▶ Stå på marken och ha god balans när du arbetar. Om du måste arbeta uppe i luften: Använd en lyftplattform.
 - ▶ Om du börjar bli trött: Ta en paus i arbetet.
- Om batteriet förändras under arbetet, betar sig konstigt eller korta signaler hörs i snabb följd, kan batteriet vara i ett osäkert skick. Det kan leda till allvarliga personskador och materialskador kan uppstå.
 - ▶ Avsluta arbetet, ta av batteriet och kontakta en STIHL-återförsäljare.
 - ▶ Om batteriet luktar konstigt eller ryker: Ta av batteriet, använd det inte och håll det borta från brännbart material.

- I en farlig situation kan användaren få panik och kan eventuellt inte ta av sig bärremmen. Användaren kan skadas allvarligt.
 - ▶ Öva på att ta av dig bärremmen.

4.7 Transport

⚠ VARNING

- Batteriet är inte skyddat mot påverkan från omgivningen. Batteriet kan skadas om det utsätts för viss påverkan från omgivningen.
 - ▶ Transportera inte batteriet om det är trasigt.
 - ▶ Transportera batteriet i en förpackning som inte leder elektricitet.
 - ▶ Transportera adaptern AP i väskan.
- Batteriet kan välta eller röra sig under transporten. Det kan leda till personskador eller materialskador.
 - ▶ Se till att batteriet inte kan röra sig i förpackningen.
 - ▶ Se till att förpackningen inte kan välta eller röra sig.

4.8 Förvaring

⚠ VARNING

- Barn känner inte till farorna med batterier. Barn kan skadas allvarligt.
 - ▶ Förvara batteriet utom räckhåll för barn.
- Batteriet är inte skyddat mot påverkan från omgivningen. Batteriet kan skadas om det utsätts för viss påverkan från omgivningen.
 - ▶ Förvara batteriet på en ren och torr plats.
 - ▶ Förvara batteriet i ett stängt rum.
 - ▶ Förvara inte batteriet tillsammans med produkten och laddaren.
 - ▶ Förvara batteriet i en förpackning som inte leder elektricitet.
 - ▶ Förvara batteriet mellan - 10 °C och + 50 °C.
 - ▶ Förvara adaptern AP i väskan.

- Bär inte batteriet i anslutningskabeln och låt det inte hänga i den. Anslutningskabeln och batteriet kan gå sönder.
 - Linda upp anslutningskabeln till en ögla och fäst den på batteriet.

4.9 Rengöring, underhåll och reparation






⚠ VARNING


- Aggressiva rengöringsmedel, rengöring med en vattenstråle eller vassa föremål kan skada batteriet. Om batteriet inte rengörs korrekt, slutar eventuellt komponenterna och säkerhetsanordningarna att fungera. Personer kan skadas allvarligt.
 - Rengör batteriet enligt anvisningarna i den här bruksanvisningen.
- Om batteriet inte underhålls eller repareras korrekt, slutar eventuellt komponenterna och säkerhetsanordningarna att fungera. Personer kan skadas allvarligt eller dödas.
 - Underhåll och reparera inte batteriet själv.
 - Om batteriet måste underhållas eller repareras: Uppsök en STIHL-återförsäljare.

5 Förbered batteriet så att det kan användas

5.1 Förbereda batteriet för användning

Varje gång innan batteriet används måste följande steg genomföras:

- Kontrollera LED-lampor och signaler,  9
 - Om 4 LED-lampor blinkar rött och korta signaler i snabb följd hörs: Använd och transportera inte batteriet och uppsök en STIHL-återförsäljare.
 - Fel på batteriet.
- Ladda batteriet helt,  6
- Rengör batteriet,  15.1
- Rengör anslutningskabelns kontaktytor,  15.2
- Montera anslutningskabeln,  7

- Kontrollera att batteriet är i ett säkert skick,  4.5.
- Om stegen inte kan genomföras: Använd inte batteriet och uppsök en STIHL-återförsäljare.

6 Ladda batteriet, lampor och signaler

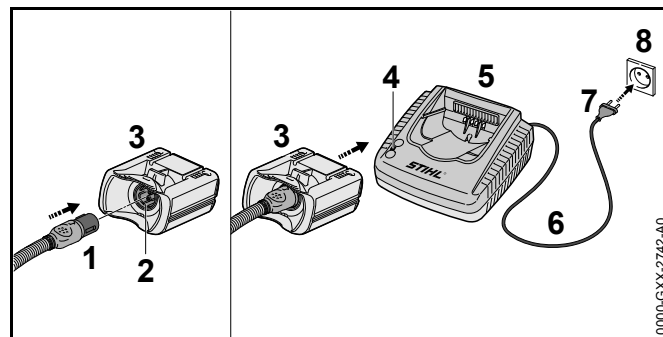
6.1 Ladda batteriet

Laddningstiden beror på olika saker som batteriets temperatur eller omgivningstemperaturen. Den verkliga laddningstiden kan avvika från den angivna laddningstiden. Laddtiden finns på www.stihl.com/charging-times.

Om kontakten sitter i ett eluttag och adaptern AP sätts in i laddaren startar laddningen automatiskt. När batteriet är helt laddat stängs laddaren av automatiskt.

Batteriet och laddaren blir varma under laddningen.

Laddarna STIHL AL 300 och AL 500 har en inbyggd fläkt som aktiveras och avaktiveras automatiskt under laddningen.



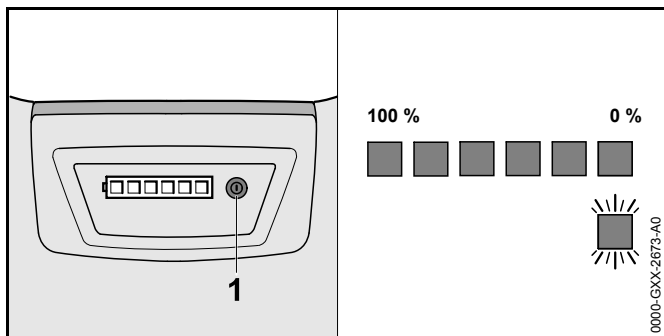
- Sätt in kontakten (7) i ett eluttag (8) som du lätt kommer åt. Laddaren (5) gör ett självtest. Lampan (4) lyser grönt i ca 1 sekund och rött i ca 1 sekund.

⚠ VARNING

Man kan snubbla på anslutningskabeln. Personer kan skadas och laddaren kan gå sönder.

- ▶ Se till att anslutningskabeln ligger plant på golvet.
-
- ▶ Dra anslutningskabeln (6).
 - ▶ Sätt i kontakten (1) på anslutningskabeln i adapterns AP (3) uttag (2).
 - ▶ Sätt in adaptern AP (3) i laddarens (5) styrningar och tryck in den så långt det går. Lampan (4) lyser grönt. Lamporna på batteriet lyser grönt och batteriet laddas.
 - ▶ Om lampan (4) och lamporna på batteriet är släckta: Dra ut kontakten (7) ur eluttaget (8). Batteriet är helt laddat.
 - ▶ Ta ut adaptern AP (3).

6.2 Visa laddningsnivån



- ▶ Tryck på knappen (1). Lamporna lyser grönt i ca 5 sekunder och visar laddningsnivån. En kort signal hörs.
- ▶ Om höger lampa blinkar grönt och det hörs fyra långa signaler: Ladda batteriet.

6.3 Lampor och signaler

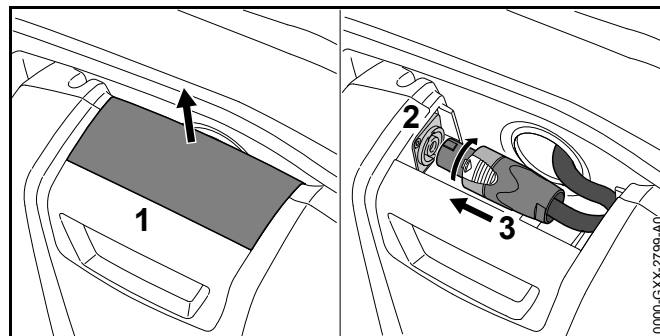
Lamporna och signalerna indikerar batteriets laddning och fel. Lamporna kan lysa eller blinka rött eller grönt. Signalerna kan vara korta eller långa.

Om lamporna lyser eller blinkar grönt och en kort signal hörs indikeras batterinivån.

- ▶ Om höger lampa på batteriet blinkar grönt och det hörs fyra långa signaler: Ladda batteriet.
- ▶ Om lamporna lyser eller blinkar rött och ingen signal hörs: Åtgärda felen, 17. Det finns ett fel på produkten eller batteriet.
- ▶ Om de fyra lamporna till höger blinkar rött och korta signaler i snabb följd hörs: Åtgärda felen, 17. Fel på batteriet.

7 Sätt ihop batteriet

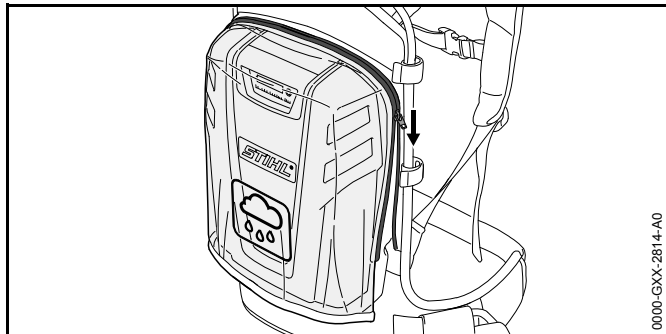
7.1 Montera anslutningskabeln



- ▶ Dra av kåpan (1).
- ▶ För in kontakten (3) genom öppningen i ryggplattan.
- ▶ Justera kontakten (3) så att spärren på kontakten (3) passar i spåret i uttaget (2).
- ▶ Sätt in kontakten (3) i uttaget (2) och vrid medurs. Det hörs att kontakten hakar fast.
- ▶ Sätt på kåpan (1).

7.2 Sätt på och ta av regnskyddet

7.2.1 Sätt på regnskyddet

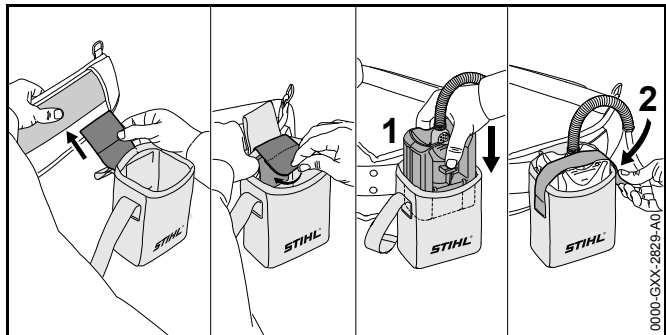


- ▶ Sätt på regnskyddet och stäng dragkedjan.

7.2.2 Ta av regnskyddet

- ▶ Öppna dragkedjan och ta av regnskyddet.

7.3 Montera väskan

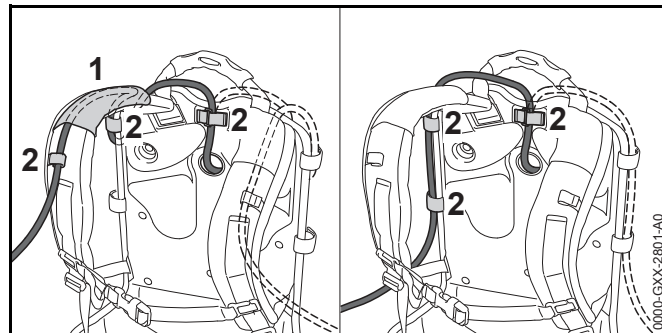


- ▶ Fäst väskan på bärremmen.
- ▶ Sätt in adaptorn AP (1).
- ▶ Fäst adaptorn AP (1) med kardborrebandet (2).

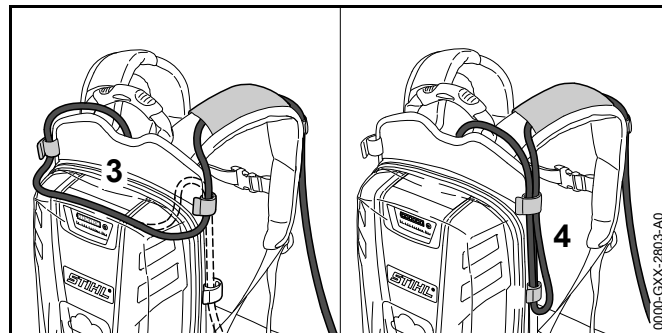
8 Ställ in batteriet för användaren

8.1 Dra och ställ in anslutningskabeln

Anslutningskabeln kan dras och ställas in efter användarens längd, de olika produkterna och användningen.



Anslutningskabeln kan fästas i styrningen (1) på bärremmen och spännena (2) eller på sidan på rygglattan med spännena (2).



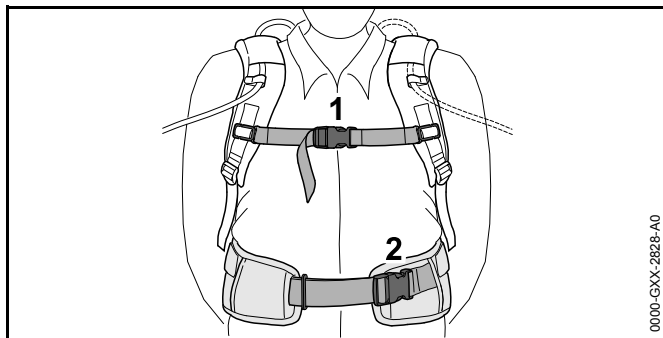
Anslutningskabelns längd kan ställas in med en slinga på rygglattan (3) eller på sidan (4).

- ▶ Dra anslutningskabeln så att den är så kort som möjligt och att den inte hindrar arbetet.

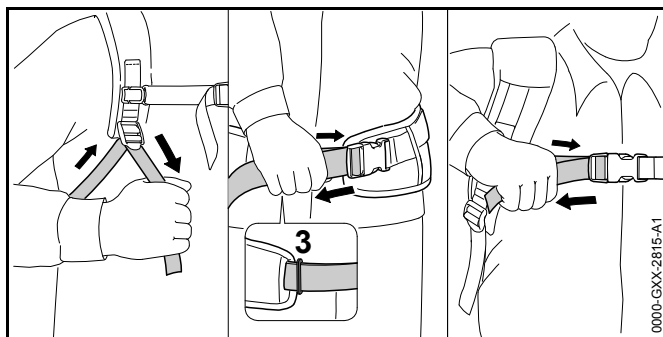
8.2 Ta på och av bärremmen

8.2.1 Ta på och ställa in ryggsäcken

- ▶ Ta på batteriet på ryggen.



- ▶ Stäng spännet (2) på midjeremmen.
- ▶ Stäng spännet (1) på bröstremmen.



- ▶ Spänn remmarna tills midjeremmen ligger mot höften och ryggkudden ligger mot ryggen.
- ▶ Trä änden på midjeremmen genom öglan (3).

8.2.2 Ta av ryggsäcken

- ▶ Lossa remmarna.
- ▶ Öppna spännet på bröstremmen och midjeremmen.
- ▶ Ta av batteriet från ryggen.

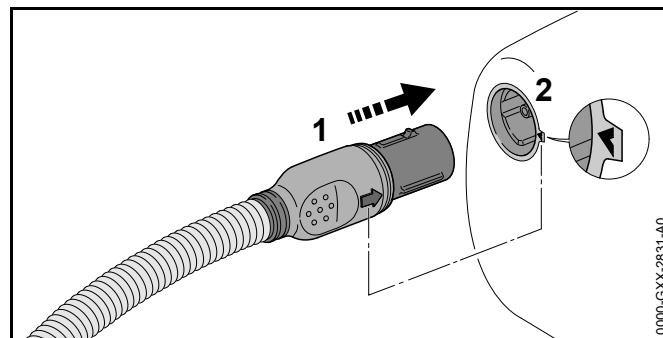
9 Kontrollera batteriet

9.1 Kontrollera lampor och signaler

- ▶ Tryck på tryckknappen på batteriet.
Lamporna lyser grönt och en kort signal hörs. Batterinivån visas.
- ▶ Om höger lampa blinkar grönt och det hörs fyra långa signaler: Ladda batteriet.
- ▶ Om lamporna inte lyser eller blinkar och ingen signal hörs: Använd inte batteriet och uppsök en STIHL-återförsäljare. Fel på batteriet.

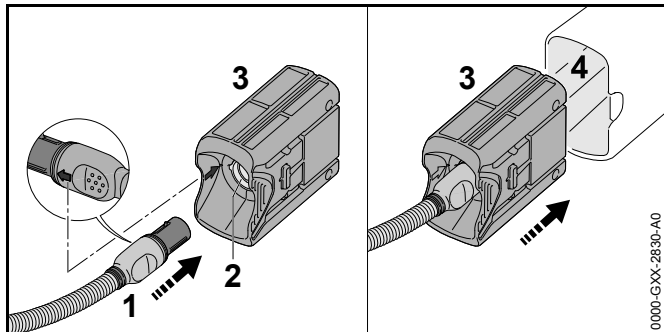
10 Anslut och lossa batteriet

10.1 Anslut batteriet i en batteridrivna STIHL-produkt till ett eluttag



- ▶ Rikta kontakten (1) på anslutningskabeln så att pilen på kontakten (1) pekar mot pilen på uttaget (2).
- ▶ Sätt i kontakten (1) på anslutningskabeln i uttaget (2).

10.2 Anslut batteriet till en batteridrivna produkt från med ett batterifack för batterier STIHL AP



- ▶ Rikta kontakten (1) på anslutningskabeln så att pilen på kontakten (1) pekar mot pilen på adaptorns AP (3) uttag (2).
- ▶ Sätt i kontakten (1) på anslutningskabeln i adaptorns AP (3) uttag (2).
- ▶ Sätt in adaptorn (3) i batterifacket (4).

10.3 Lossa batteriet

- ▶ Stäng av den batteridrivna produkten.
- ▶ Om en batteridrivna produkt med uttag används: Dra ut anslutningskabelns kontakt ur uttaget.
- ▶ Om en adapter AP används: Ta ut adaptorn AP ur batterifacket.

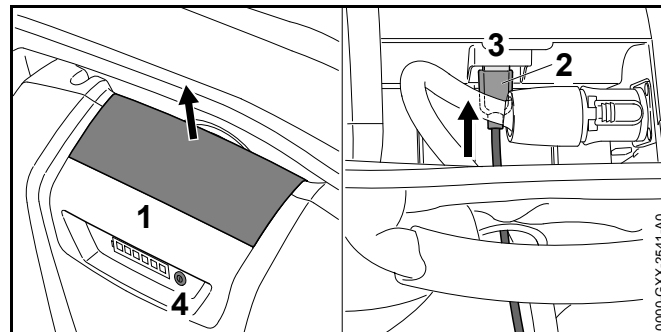
11 Efter arbetet

11.1 Efter arbetet

- ▶ Stäng av den batteridrivna produkten.
- ▶ Dra ut anslutningskabelns kontakt ur uttaget eller adaptorn AP.
- ▶ Om batteriet är blött: Låt batteriet torka.
- ▶ Rengör batteriet.

12 Anslut och ladda USB-enheter

12.1 Anslut och ladda USB-enheter



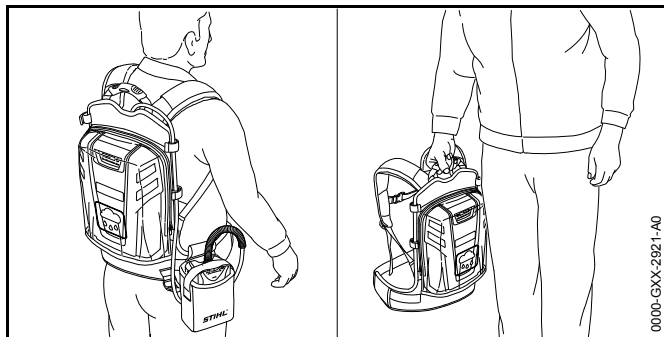
- ▶ Dra av kåpan (1).
- ▶ För in kontakten (2) på USB-kabeln genom öppningen i rygglattan.
- ▶ Sätt i kontakten (2) i USB-uttaget (3).
- ▶ Sätt på kåpan (1).
- ▶ Tryck på knappen (4).
USB-enheten laddas.

USB-kabeln måste lossas innan man börjar arbeta.

13 Transport

13.1 Transportera batteriet

- ▶ Kontrollera att batteriet är i ett säkert skick.
- ▶ Sätt in adaptorn AP med ansluten anslutningskabel i väskan på bärremmen.



- ▶ Bär batteriet på ryggen eller i handtaget.
- ▶ Om batteriet förpackas: Förpacka batteriet enligt följande:
 - Förpackningen leder inte elektricitet.
 - Batteriet kan inte röra sig i förpackningen.
- ▶ Se till att förpackningen inte kan välta eller röra sig.

Batteriet måste transporteras som farligt gods. Batteriet är klassat som UN 3480 (litiumjonbatterier) och har kontrollerats enligt UN-handboken del III, avsnitt 38.3.

Transportföreskrifterna finns på www.stihl.com/safety-data-sheets.

14 Förvaring

14.1 Förvaring av batteriet

STIHL rekommenderar att batteriet förvaras laddat mellan 30 % och 45 % (2 lampor lyser grönt).

- ▶ Förvara batteriet enligt följande:
 - Förvara batteriet utom räckhåll för barn.
 - Batteriet är rent och torrt.
 - Förvara batteriet i ett stängt rum.
 - Förvara inte batteriet tillsammans med produkten och laddaren.
 - Förvara batteriet i en förpackning som inte leder elektricitet.
 - Förvara batteriet mellan - 10 °C och + 50 °C.

15 Rengöring

15.1 Rengör batteriet

- ▶ Rengör batteriet med en fuktig trasa.

15.2 Rengöring av anslutningskabelns kontaktytor

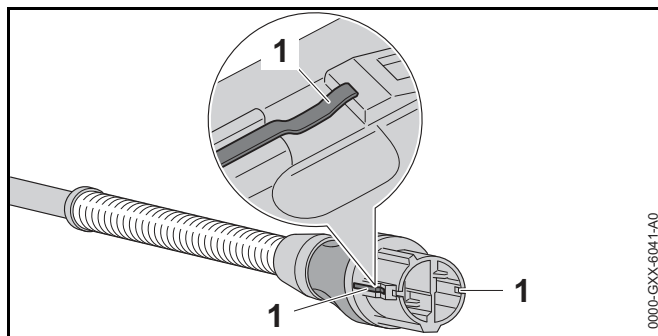


Till detta kapitel finns en video.

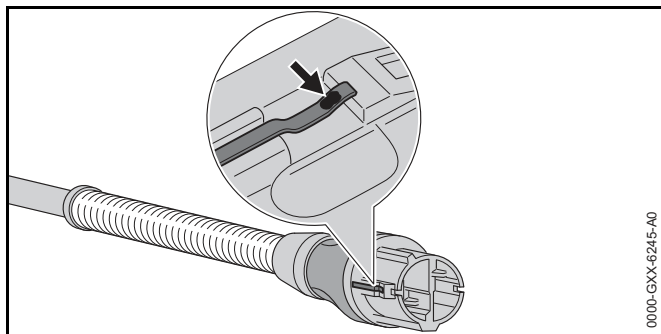


www.stihl.com/sxwjNw

- ▶ Dra ut anslutningskabelns kontakt ur uttaget eller ta ut adaptorn AP.



- ▶ Rengör kontaktytorna (1) med en torr trasa.



- ▶ Om en missfärgning (pil) syns på kontaktytorna: Slipa bort missfärgningen med ett fint slippapper P 600 tills kontaktytorna blänker.

16 Underhåll och reparation

16.1 Underhåll och reparation av batteriet

Batteriet måste inte underhållas och kan inte repareras av användaren.

- ▶ Om batteriet är defekt eller trasigt: Använd inte batteriet och uppsök en STIHL-återförsäljare.

17 Felavhjälpning

17.1 Åtgärda fel på batteriet eller den batteridrivna produkten

Fel	LED-lampor och signaler	Orsak	Åtgärd
Den batteridrivna produkten startar inte eller stängs av under användningen.	1 LED-lampa blinkar grönt och 4 långa signaler hörs.	Batteriet är inte tillräckligt laddat.	► Ladda batteriet enligt anvisningarna i den här bruksanvisningen eller i bruksanvisningen Laddare STIHL AL 300, 500.
	1 LED-lampa lyser rött.	Batteriet är för varmt eller för kallt.	► Lossa batteriet. ► Låt batteriet svalna eller värmas upp.
	3 LED-lampor blinkar rött.	Det finns ett fel i den batteridrivna produkten.	► Lossa batteriet och anslut det igen. ► Sätt på den batteridrivna produkten. ► Om de 3 LED-lamporna fortfarande blinkar rött: Uppsök en STIHL-återförsäljare.
	3 LED-lampor lyser rött.	Den batteridrivna produkten är för varm.	► Lossa batteriet. ► Låt den batteridrivna produkten svalna.
	4 LED-lampor blinkar rött och korta signaler i snabb följd hörs.	Fel på batteriet.	► Ta av batteriet från ryggen. ► Lossa batteriet och anslut det igen. ► Sätt på den batteridrivna produkten. ► Om de 4 LED-lamporna fortfarande blinkar rött och korta signaler i snabb följd hörs: Använd och transportera inte batteriet och uppsök en STIHL-återförsäljare.
		Elanslutningen mellan den batteridrivna produkten och batteriet är avbruten.	► Lossa batteriet och anslut det igen. ► Om den batteridrivna produkten fortfarande inte startar eller stängs av under användningen: Rengör anslutningskabelns kontaktytor.
		Fukt i den batteridrivna produkten eller batteriet.	► Låt den batteridrivna produkten eller batteriet torka.
Den batteridrivna produktens drifttid är för kort.		Batteriet är inte helt laddat.	► Ladda batteriet helt enligt anvisningarna i bruksanvisningen Laddare STIHL AL 300, 500.
		Batteriets livslängd är slut.	► Byt batteriet.
När adaptern AP sätts in i laddaren laddas inte batteriet.	1 LED-lampa lyser rött.	Batteriet är för varmt eller för kallt.	► Låt adaptern AP vara kvar i laddaren. Laddningen startar automatiskt när temperaturen är ok.

18 Tekniska data

18.1 Batteri STIHL AR 1000, 2000, 3000

- Batteriteknik: litiumjon
- Spänning: 36 V
- Kapacitet i Ah: se typskylten
- Energiinnehåll i Wh: se typskylten
- Tillåtet temperaturområde för användning och förvaring: -10 °C till +50 °C
- Regnskyddets kapslingsklass: IPX3 (skydd mot vattenstänk)
- Vikt
 - AR 1000: 5,5 kg
 - AR 2000: 7,8 kg
 - AR 3000: 8,1 kg
- USB-anslutning (endast AR 1000): kontakttyp A
 - BC1.2 (DCP)
 - Utspänning: 5 V
 - Max. laddström: 1,5 A

18.2 REACH

REACH är en EG-förordning för registrering, bedömning och godkännande av kemikalier.

Information om REACH-direktivet finns på www.stihl.com/reach.

19 Reservdelar och tillbehör

19.1 Reservdelar och tillbehör

STIHL® De här symbolerna kännetecknar STIHL-originaldelar och STIHL-originaltillbehör.



STIHL rekommenderar att du använder originaldelar och tillbehör från STIHL.

Originaldelar och tillbehör från STIHL kan köpas hos en STIHL-återförsäljare.

20 Kassering

20.1 Återvinn batteriet

Information om återvinning kan fås av en STIHL-återförsäljare.

- ▶ Kassera batteriet och emballaget enligt gällande miljöbestämmelser.

Sisällysluettelo

1	Alkusanat	90	10	Akun yhdistäminen ja irrottaminen	100
2	Tietoja tästä käyttöohjeesta	90	10.1	Akun yhdistäminen naarasliitimellä varustettuun STIHLin akkukäyttöiseen tuotteeseen	100
2.1	Voimassa olevat julkaisut	90	10.2	Akun yhdistäminen akuille STIHL AP tarkoitetulla akkulokerolla varustettuun akkukäyttöiseen STIHL-laitteeseen	100
2.2	Tekstin sisältämien varoitusten merkitseminen	90	10.3	Akun irrottaminen	100
2.3	Tekstissä käytetyt symbolit	90	11	Työskentelyn jälkeen	100
3	Yleiskuva	91	11.1	Työskentelyn jälkeen	100
3.1	Akku	91	12	USB-laitteen liittäminen ja lataaminen	101
3.2	Merkit	92	12.1	USB-laitteen liittäminen ja lataaminen	101
4	Turvallisuusohjeet	92	13	Kuljettaminen	101
4.1	Varoitusmerkit	92	13.1	Akun kuljettaminen	101
4.2	Käyttötarkoitus	92	14	Säilytys	101
4.3	Käyttäjälle asetettavat vaatimukset	93	14.1	Akun säilyttäminen	101
4.4	Työskentelyalue ja ympäristö	93	15	Puhdistaminen	102
4.5	Turvallinen toimintakunto	94	15.1	Akun puhdistus	102
4.6	Työskentely	95	15.2	Puhdista liitoskaapeleiden kosketuspinnat	102
4.7	Kuljettaminen	95	16	Huoltaminen ja korjaaminen	102
4.8	Säilytys	96	16.1	Akun huoltaminen ja korjaaminen	102
4.9	Puhdistaminen, huoltaminen ja korjaaminen	96	17	Häiriöiden poistaminen	103
5	Akun valmistelu käyttöä varten	96	17.1	Akussa tai akkukäyttöisessä laitteessa esiintyvien häiriöiden poistaminen	103
5.1	Akun valmistelu käyttöä varten	96	18	Tekniset tiedot	105
6	Akun lataaminen, LED-valot ja merkkiäänät	96	18.1	Akku STIHL AR 1000, 2000, 3000	105
6.1	Akun lataaminen	96	18.2	REACH-asetus	105
6.2	Lataustilan tarkastaminen	97	19	Varaosat ja varusteet	105
6.3	LED-valot ja äänimerkit	97	19.1	Varaosat ja varusteet	105
7	Akun kokoaminen	98	20	Hävittäminen	105
7.1	Liitoskaapelin asentaminen	98	20.1	Akun hävittäminen	105
7.2	Sadesuojan asentaminen ja irrottaminen	98			
7.3	Laukun asentaminen	98			
8	Akun säätäminen käyttäjän kokoa vastaavasti	98			
8.1	Liitoskaapelin asentaminen ja säätäminen	98			
8.2	Kantohihnan kiinnittäminen ja riisuminen	99			
9	Akun tarkastus	100			
9.1	LED-valojen ja äänimerkkien tarkastaminen	100			

STIHL

Tämä käyttöohje on tekijänoikeudellisesti suojattu. Kaikki oikeudet pidätetään, erityisesti jäljennys-, käännös- ja elektroniset käsittelyoikeudet.

1 Alkusanat

Arvoisa asiakas,

kiitämme sinua STIHLin tuotteen valinnasta! STIHL kehittää ja valmistaa huippuluokan tuotteita pitäen suunnittelun lähtökohdana asiakkaidensa tarpeita. Näin pystymme tarjoamaan asiakkaillemme tuotteita, jotka toimivat luotettavasti myös äärimmäisen vaativissa olosuhteissa.

STIHL tunnetaan myös erinomaisesta asiakaspalvelustaan. Jälleenmyyjämme huolehtivat sekä asiantuntevasta neuvonnasta ja opastuksesta että kattavien teknisten palvelujen tarjoamisesta.

Kiitämme sinua STIHLiä kohtaan osoittamastasi luottamuksesta. Toivomme, että olet tyytyväinen hankkimaasi STIHL-tuotteeseen.



Dr. Nikolas Stihl

TÄRKEÄÄ! LUE OPAS ENNEN KÄYTTÖÄ JA SÄILYTÄ SE VASTAISTA KÄYTTÖÄ VARTEN.

2 Tietoja tästä käyttöohjeesta

2.1 Voimassa olevat julkaisut

Käyttöpaikassa voimassa olevia turvallisuusohjeita on noudatettava.

- ▶ Lue tämän käyttöohjeen lisäksi myös seuraavat oppaat ja varmista niin ikään, että olet ymmärtänyt kyseisten oppaiden sisällön. Säilytä myös nämä oppaat vastaisen käytön varalle:
 - Käytettävän akkukäyttöisen STIHL-tuotteen käyttöohje
 - Laturien STIHL AL 300, 500 käyttöohje

- STIHLin akkuja ja kiinteästi asennetuilla akuilla varustettuja tuotteita koskevia turvallisuustietoja: www.stihl.com/safety-data-sheets

2.2 Tekstin sisältämien varoitusten merkitseminen

VAROITUS

Tämä teksti muistuttaa vaaroista, jotka voivat johtaa vakavaan loukkaantumiseen tai jopa kuolemaan.

- ▶ Tekstissä mainittujen toimenpiteiden avulla on mahdollista välttää vakava loukkaantuminen tai jopa kuolema.

HUOMAUTUS

Tämä teksti muistuttaa vaaroista, jotka voivat johtaa esinevahinkoihin.

- ▶ Tekstissä mainittujen toimenpiteiden avulla on mahdollista välttää esinevahingot.

2.3 Tekstissä käytetyt symbolit



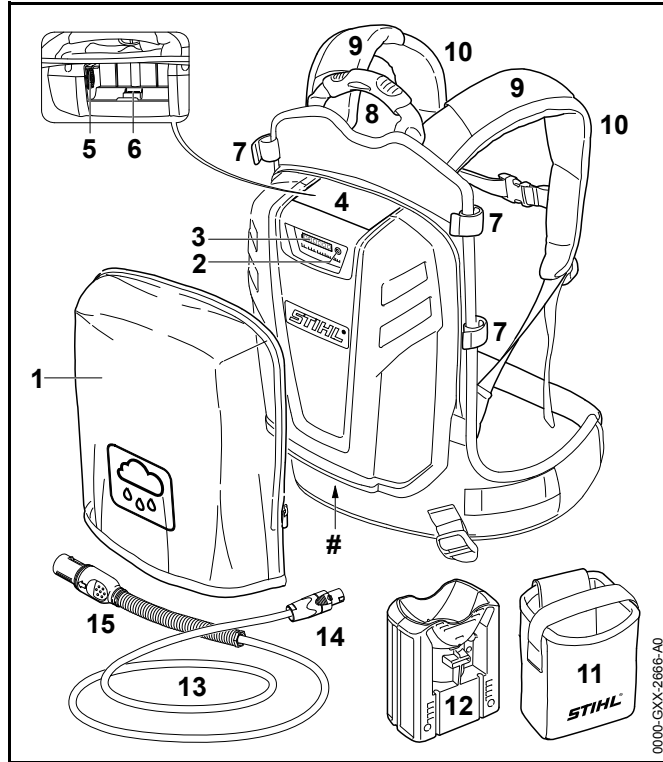
Tämä merkki viittaa johonkin tämän käyttöohjeen lukuun.



Tähän lukuun on saatavissa video.

3 Yleiskuva

3.1 Akku



1 Sadesuoja

Sadesuoja suojaa akkua sateelta.

2 Painike

Tällä painikkeella voi kytkeä akun LED-valot ja merkkiään.

3 LED-valot

LED-valot ilmaisevat akun varaustilan ja akussa ilmenevät häiriöt.

4 Suojus

Suojuksen tehtävänä on suojata akun naarasliitintä ja USB-liitäntää (vain akku STIHL AR 1000).

5 Naarasliitin

Naarasliitin on tarkoitettu urosliittimen yhdistämiseen.

6 USB-liitäntä (vain akku STIHL AR 1000)

USB-liitäntä on tarkoitettu USB-kaapelin tai USB-adapterin yhdistämiseen.

7 Solki

Soljen tehtävänä on kiinnittää liitoskaapeli akkuun.

8 Kahva

Kahva on tarkoitettu akun kuljettamiseen.

9 Ohjain

Ohjaimen tehtävänä on pitää liitoskaapelia paikallaan kantohihnassa.

10 Kantohihna

Kantohihnan tehtävänä on jakaa akun paino vartalon alueelle ja pitää liitoskaapelia paikallaan.

11 Laukku

Laukku on tarkoitettu adapterin AP kuljetukseen ja säilytykseen.

12 Adapteri AP

Adapteri AP yhdistää akun akkukäyttöiseen STIHL-laitteeseen, joka on varustettu STIHL AP -akuille tarkoitetulla akkulokerolla.

13 Liitoskaapeli

Liitoskaapeli yhdistää akun naarasliittimellä tai adapterilla AP varustettuun akkukäyttöiseen STIHL-laitteeseen.

14 Akun väliliitin

Väliliitin yhdistää liitoskaapelin akkuun.


15 Liitoskaapelin urosliitin

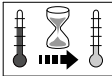
Liitoskaapelin urosliitin yhdistää liitoskaapelin naarasliittimellä tai adapterilla AP varustettuun akkukäyttöiseen STIHL-laitteeseen.


Koneen numerolla varustettu arvokilpi

3.2 Merkit


Akku voi olla varustettu seuraavilla merkkivaloilla. Näiden merkitys on seuraava:


 1 punainen LED-valo palaa. Akku on liian kuuma tai liian kylmä.



 4 LED-valoa palaa punaisena. Akussa on häiriö.



 Merkin vieressä oleva arvo ilmoittaa kennovalmistajan määritelmän mukaisen akun energiasisällön. Käyttötilanteessa käytettävissä oleva energiasisältö on tätä pienempi.

 Älä hävitä tuotetta talousjätteen joukossa.

4 Turvallisuusohjeet

4.1 Varoitusmerkit



Noudata turvallisuusohjeita ja toimi niiden sisältämien ohjeiden mukaisesti.



Lue käyttöohje ja varmista, että olet ymmärtänyt oppaan sisällön. Säilytä käyttöohje myöhempää käyttöä varten.



Suojaa akku kuumuudelta ja avotulelta.



Suojaa akku sateelta ja kosteudelta äläkä upota akkua nesteisiin.



Huolehdi siitä, että akulle sallitun lämpötila-alueen rajat eivät ylitä.

4.2 Käyttötarkoitus

Akku STIHL AR toimii naarasliittimellä tai akuille STIHL AP tarkoitetulla akkulokerolla varustettujen akkukäyttöisten STIHL-laitteiden energialähteenä.

Akkua voi käyttää sadesuojalla varustettuna myös sateessa.

Akkua saa käyttää vain maanpinnan tasolla tai nostolavalla suoritettaviin työtehtäviin.

Akkua ei saa käyttää akkukäyttöisissä ruohonleikkureissa.

Akkua kannetaan työskentelyn aikana selässä.

Akun lataamiseen käytetään laturia STIHL AL 300 tai AL 500.

VAROITUS

- Muiden kuin STIHLin akkua varten hyväksymien tuotteiden ja laturien käyttö voi johtaa onnettomuuteen, tulipaloon tai räjähdykseen. Seurauksena voi olla vakava tai jopa hengenvaarallinen loukkaantuminen ja esinevahinkoja.
 - ▶ Käytä akkua STIHL AR naarasliittimellä tai akuille STIHL AP tarkoitetulla akkulokerolla varustettujen akkukäyttöisten STIHL-laitteiden yhteydessä.
 - ▶ Lataa akku laturilla STIHL AL 300 tai AL 500.
- Jos akkua ei käytetä sille määritellyn käyttötarkoitukseen, seurauksena voi olla vakava tai jopa hengenvaarallinen loukkaantuminen sekä esinevahinkoja.
 - ▶ Käytä akkua tämän käyttöohjeen mukaisesti.

4.3 Käyttäjälle asetettavat vaatimukset

VAROITUS

- Käyttäjä ei pysty tunnistamaan eikä arvioimaan akkuun liittyviä vaaroja, ellei hän ei ole saanut asianmukaista perehdytystä akun käyttöön. Käyttäjä itse tai sivulliset saattavat loukkaantua vakavasti tai jopa hengenvaarallisesti.



- ▶ Lue käyttöohje ja varmista, että olet ymmärtänyt oppaan sisällön. Säilytä käyttöohje myöhempää käyttöä varten.

- ▶ Jos luovutat akun toiselle henkilölle: anna käyttöohjeet mukaan.
- ▶ Jos jokin asia on jäänyt sinulle epäselväksi: ota yhteyttä STIHL-erikoisliikkeeseen.
- ▶ Varmista, että käyttäjä täyttää seuraavat vaatimukset:
 - Käyttäjä on levännyt.
 - Käyttäjä pystyy fyysisten, aistinvaraisten ja henkisten kykyjensä puolesta käyttämään akkua ja siten työskentelemään laitteen avulla. Jos käyttäjän fyysiset, aistinvaraiset tai henkiset kyvyt rajoittavat laitteen käyttöä, käyttäjä saa käyttää laitetta ainoastaan vastuuhenkilön valvonnassa ja opastuksella.
 - Käyttäjä ei voi tunnistaa ja arvioida akkuun liittyviä vaaroja.
 - Käyttäjä on täysi-ikäinen tai käyttäjä on saanut kansallisten määräysten mukaisen valvotun ammattiopastuksen.
 - Käyttäjä on saanut STIHL-jälleenmyyjältä tai joltakin muulta asiantuntevalta henkilöltä perehdytyksen akun käyttöön, ennen kuin hän käyttää akkua ensimmäisen kerran.
 - Käyttäjä ei ole alkoholin, lääkkeiden tai huumausaineiden vaikutuksen alainen.

4.4 Työskentelyalue ja ympäristö

VAROITUS

- Sivulliset, lapset ja eläimet eivät pysty tunnistamaan eivätkä arvioimaan akusta aiheutuvia vaaroja. Sivulliset, lapset ja eläimet saattavat loukkaantua vakavasti.
 - ▶ Pidä sivulliset, lapset ja eläimet loitolla.
 - ▶ Älä jätä akkua valvomatta.
 - ▶ Varmista, että lapset eivät voi leikkiä akulla.

- Akkua ei ole suojattu kaikilta ympäristötekijöiltä. Akku saattaa syttyä tuleen tai räjähtää altistuttuaan eräille ympäristötekijöille. Seurauksena voi olla vakava loukkaantuminen samoin kuin esinevahinkoja.



- ▶ Suojaa akku kuumuudelta ja avotulelta.
- ▶ Älä heitä akkua tuleen.



- ▶ Käytä ja säilytä akkua lämpötila-alueella - 10 °C ... + 50 °C.



- ▶ Suojaa akku sateelta ja kosteudelta äläkä upota akkua nesteisiin.
- ▶ Jos ulkona sataa: asenna sadesuoja paikalleen.
- ▶ Jos vesi läpäisee suojan: irrota sadesuoja ja anna akun kuivua.

- ▶ Pidä akku erossa metalliesineistä.
- ▶ Älä altista akkua suurelle paineelle.
- ▶ Älä altista akkua mikroaalloille.
- ▶ Suojaa akku kemikaaleilta ja suoloilta.

4.5 Turvallinen toimintakunto

4.5.1 Akku

Akku on turvallisessa toimintakunnossa, jos seuraavat edellytykset täyttyvät:

- Akku ja kantohihna ovat ehjiä.
- Liitoskaapeli ja adapteri AP ovat ehjiä.
- Sadesuoja on ehjä.
- Akku on puhdas ja kuiva.
- Akku toimii moitteettomasti, eikä akussa ole ilmennyt muutoksia.
- Akkuun on asennettu ainoastaan siihen tarkoitettuja alkuperäisiä STIHL-varusteita.
- Varusteet on asennettu oikein.

! VAROITUS

- Akkua ei voi enää käyttää turvallisesti, mikäli akku ei ole turvallisessa toimintakunnossa. Tästä voi olla seurauksena vakava loukkaantuminen.
 - ▶ Käytä akkua vain, jos siinä ei ole minkäänlaisia vaurioita.
 - ▶ Älä lataa vaurioitunutta tai viallista akkua.
 - ▶ Käytä ainoastaan ehjää kantohihnaa.
 - ▶ Käytä ainoastaan ehjää liitoskaapelia ja ehjää adapteria AP.
 - ▶ Käytä ehjää ja tiivistä sadesuojaa.
 - ▶ Jos akku on kostea: Anna akun kuivua.
 - ▶ Jos liitoskaapeli tai adapteri AP ovat kosteita: Anna liitoskaapelin ja adapterin AP kuivua.
 - ▶ Jos akku on likaantunut tai märkä: Puhdista akku ja anna sen kuivua.
 - ▶ Älä tee akkuun muutoksia.
 - ▶ Älä työnnä esineitä akussa oleviin aukkoihin.
 - ▶ Älä yhdistä ja oikosulje akun sähkökoskettimia metalliesineillä.

- ▶ Älä avaa akkua.
- ▶ Käytä akun yhteydessä ainoastaan siihen tarkoitettuja alkuperäisiä STIHL-varusteita.
- ▶ Asenna varusteet käyttöohjeen tai lisävarusteen käyttöohjeen kuvauksen mukaisesti.
- Vaurioituneesta akusta saattaa vuotaa nestettä. Iho tai silmät voivat ärsyntyä, jos neste joutuu kosketuksiin ihon tai silmien kanssa.
 - ▶ Vältä joutumista kosketuksiin nesteen kanssa.
 - ▶ Jos iho on joutunut kosketuksiin nesteen kanssa: Pese altistuneet ihoalueet käyttämällä tarkoitukseen runsaasti vettä sekä saippuaa.
 - ▶ Jos silmät ovat joutuneet kosketuksiin nesteen kanssa: Huuhtelee silmiä vähintään 15 minuutin ajan käyttämällä tarkoitukseen runsaasti vettä. Hakeudu tämän jälkeen lääkäriin.
- Vaurioituneesta tai viallisesta akusta voi poistua outoja hajuja tai savua. Tällainen akku saattaa myös syttyä tuleen. Seurauksena voi olla vakava tai jopa hengenvaarallinen loukkaantuminen ja esinevahinkoja.
 - ▶ Jos akusta poistuu outoja hajuja tai savua: Riisu akku selästäsi äläkä käytä enää akkua. Pidä akku erossa palavista materiaaleista.
 - ▶ Jos akku palaa: Yritä sammuttaa akku sammuttimella tai vedellä.

4.5.2 Liitoskaapeli ja adapteri AP

Seuraavien tekijöiden vuoksi on mahdollista joutua kosketuksiin jännitteisten osien kanssa:

- Liitoskaapeli on vaurioitunut.
- Liitoskaapelin urosliitin tai akun väliliitin ovat vaurioituneita.
- Adapteri AP on vaurioitunut.

⚠ VAROITUS

- Jännitteisten osien koskettaminen saattaa aiheuttaa sähköiskun. Käyttäjä voi loukkaantua vakavasti tai jopa hengenvaarallisesti.
 - ▶ Varmista, että liitoskaapeli, liitoskaapelin urosliitin, akun väliliitin ja adapteri AP ovat ehjiä.
- Väärin sijoitettu liitoskaapeli voi vaurioitua. Tästä voi olla seurauksena sekä loukkaantuminen että liitoskaapelin vaurioituminen.
 - ▶ Sijoita liitoskaapeli siten, että akkukäyttöisen laitteen työvaruste ei voi koskettaa liitoskaapelia.
 - ▶ Sijoita liitoskaapeli siten, että kaapeli ei taitu eikä vaurioidu.
 - ▶ Jos liitoskaapeli on sotkeutunut: Selvitä liitoskaapeli.

4.6 Työskentely

⚠ VAROITUS

- Eräissä tilanteissa käyttäjä ei enää pysty työskentelemään keskittyneesti. Käyttäjä voi kompastua, kaatua ja loukkaantua vakavasti.
 - ▶ Työskentele rauhallisesti ja harkitusti.
 - ▶ Jos valaistus ja näkyvyys on heikko: älä työskentele akun parissa.
 - ▶ Kiinnitä huomiota esteisiin.
 - ▶ Työskentele maanpinnalla seisten ja huolehdi tasapainosi säilymisestä. Jos sinun on työskenneltävä korkealla: käytä nostolavaa.
 - ▶ Jos tunnet itsesi väsyneeksi: pidä tauko työskentelyssä.

- Akku ei ole mahdollisesti enää turvallisessa toimintakunnossa, jos akussa ilmenee työskentelyn aikana muutoksia tai jos kuultavissa on nopeasti toisiaan seuraavia lyhyitä merkkiäänä. Seurauksena voi olla vakava loukkaantuminen samoin kuin esinevahinkoja.
 - ▶ Lopeta työt, riisu akku selästäsi ja ota yhteyttä STIHL-erikoisliikkeeseen.
 - ▶ Jos akku haisee epätavalliselta tai siitä nousee savua: riisu akku selästäsi äläkä käytä enää akkua. Pidä akku erossa palavista materiaaleista.
- Käyttäjä saattaa joutua vaaratilanteessa paniikin valtaan ja jättää tällöin riisumatta kantohihnan yltään. Käyttäjä voi loukkaantua vakavasti.
 - ▶ Harjoittele kantohihnan riisumista.

4.7 Kuljettaminen

⚠ VAROITUS

- Akkua ei ole suojattu kaikilta ympäristötekijöiltä. Eräille ympäristötekijöille altistunut akku saattaa vahingoittua. Tästä voi olla seurauksena esinevahinkoja.
 - ▶ Älä kuljeta vaurioitunutta akkua.
 - ▶ Kuljeta akku pakkauksessa, joka ei johda sähköä.
 - ▶ Kuljeta adapteri AP laukussa.
- Akku voi kaatua tai liikkua paikaltaan kuljetuksen aikana. Tästä voi olla seurauksena loukkaantuminen sekä esinevahinkoja.
 - ▶ Pakkaa akku pakkaukseen siten, että se ei voi liikkua paikaltaan.
 - ▶ Kiinnitä pakkaus siten, että se ei voi liikkua paikaltaan.

4.8 Säilytys

⚠ VAROITUS

- Lapset eivät pysty tunnistamaan eivätkä arvioimaan akusta aiheutuvia vaaroja. Lapset voivat loukkaantua vakavasti.
 - ▶ Säilytä akku poissa lasten ulottuvilta.
- Akkua ei ole suojattu kaikilta ympäristötekijöiltä. Eräiden ympäristötekijöiden vaikutuksille altistunut akku saattaa vahingoittua.
 - ▶ Säilytä akku puhtaana ja kuivana.
 - ▶ Säilytä akku suljetussa tilassa.
 - ▶ Säilytä akku erillään tuotteesta ja laturista.
 - ▶ Säilytä akku pakkauksessa, joka ei johda sähköä.
 - ▶ Säilytä akku lämpötila-alueella - 10 °C ... + 50 °C.
 - ▶ Säilytä adapteria AP laukussa.
- Liitoskaapelia ei ole tarkoitettu akun kantamiseen tai ripustamiseen. Liitoskaapeli ja akku voivat vaurioitua.
 - ▶ Kelaa liitoskaapeli kiepille ja kiinnitä kaapeli akkuun.

4.9 Puhdistaminen, huoltaminen ja korjaaminen







⚠ VAROITUS

- Vahvat puhdistusaineet, vesisuihkeella peseminen tai terävät esineet voivat vaurioittaa akkua. Jos akkua ei puhdisteta oikein, akun osat saattavat toimia virheellisesti. Myös turvalaitteet saattavat tällöin lakata toimimasta. Tästä voi olla seurauksena vakava loukkaantuminen.
 - ▶ Puhdista akku tämän käyttöohjeen kuvauksen mukaisesti.
- Jos akkua ei huolleta tai korjata oikein, akun osat saattavat toimia virheellisesti. Myös turvalaitteet saattavat tällöin lakata toimimasta. Tämä voi johtaa vakavaan tai jopa hengenvaaralliseen loukkaantumiseen.
 - ▶ Älä yritä itse huoltaa tai korjata akkua.
 - ▶ Jos akku vaatii huoltamista tai korjaamista: ota yhteyttä STIHL-erikoisliikkeeseen.

5 Akun valmistelu käyttöä varten

5.1 Akun valmistelu käyttöä varten

Seuraavat toimenpiteet on suoritettava aina ennen työskentelyn aloittamista:

- ▶ Tarkasta LED-valot ja äänimerkit,  9
 - ▶ Jos laitteessa vilkkuu 4 punaista LED-valoa ja kuultavissa on nopeasti toisiaan seuraavia lyhyitä merkkiääniä: älä käytä äläkä kuljeta akkua, vaan ota yhteyttä STIHL-jälleenmyyjään. Akussa on häiriö.
- ▶ Lataa akku täyteen,  6
- ▶ Puhdista akku,  15.1
- ▶ Puhdista liitoskaapeleiden kosketuspinnat,  15.2
- ▶ Asenna liitoskaapeli,  7
- ▶ Varmista, että akku on turvallisessa toimintakunnossa,  4.5.
- ▶ Jos kuvattuja vaiheita ei voida suorittaa: älä käytä akkua ja ota yhteyttä STIHL-erikoisliikkeeseen.

6 Akun lataaminen, LED-valot ja merkkiäänet

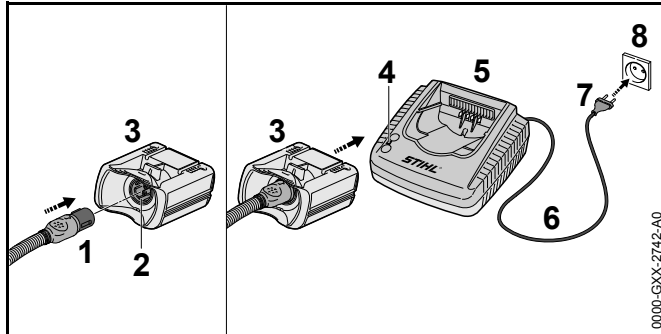
6.1 Akun lataaminen

Latausaikaan vaikuttavat monet eri tekijät, kuten akun lämpötila ja ympäristön lämpötila. Todellinen latausaika saattaa poiketa valmistajan ilmoittamasta latausajasta. Latausaika on ilmoitettu osoitteessa www.stihl.com/charging-times.

Lataus käynnistyy automaattisesti, kun verkkopistoke liitetään pistorasiaan ja adapteri AP asennetaan laturiin. Laturi kytkeytyy automaattisesti pois päältä ladattuaan akun täyteen.

Akkua ja laturi lämpenevät lataamisen aikana.

Latureiden STIHL AL 300 ja AL 500 sisään on asennettu tuuletin, joka voi kytkeytyä automaattisesti päälle ja pois päältä latauksen aikana.



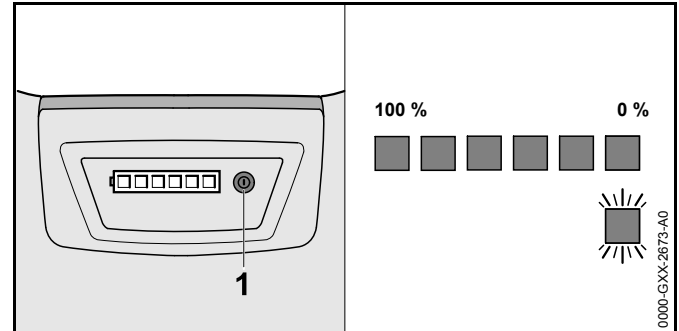
- Yhdistä verkkopistoke (7) pistorasiaan (8), joka on helposti saavutettavissa. Laturi (5) testaa oman toimintansa. LED-valo (4) syttyy. Valo on ensin vihreä noin 1 sekunnin ajan ja tämän jälkeen punainen niin ikään noin 1 sekunnin ajan.

VAROITUS

Liitoskaapeliin on mahdollista kompastua. Tästä voi olla seurauksena sekä loukkaantuminen että laturin vaurioituminen.

- Sijoita liitoskaapeli siten, että se kulkee kauttaaltaan lattiaa pitkin.
- Sijoita liitoskaapeli (6) paikalleen.
- Yhdistä liitoskaapelin urosliitin (1) adapterin AP (3) naarasliittimeen (2).
- Aseta adapteri AP (3) laturin (5) ohjaimiin ja paina adapteri vasteeseen saakka paikalleen. Vihreä LED-valo (4) syttyy. Vihreät LED-valot palavat akussa, ja akun lataus on käynnissä.
- LED-valon (4) ja akun LED-valojen sammuttua: Irrota verkkopistoke (7) pistorasiasta (8). Akku on ladattu täyteen.
- Poista adapteri (3).

6.2 Lataustilan tarkastaminen



- Paina painiketta (1). Lataustilan ilmaisevat vihreät LED-valot, jotka palavat noin 5 sekunnin ajan. Kuultavissa on lyhyt merkkiääni.
- Jos vihreä LED-valo vilkkuu oikealla ja kuultavissa on neljä pitkää merkkiääntä: Lataa akku.

6.3 LED-valot ja äänimerkit

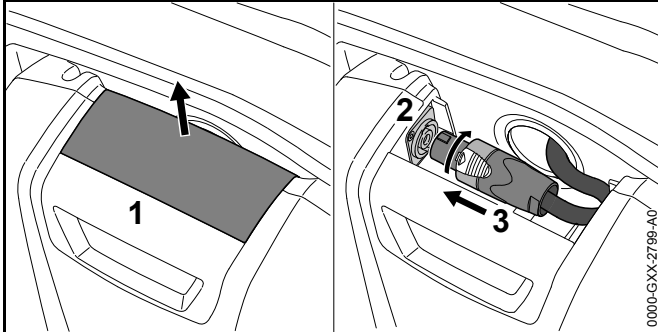
LED-valot ja äänimerkit pystyvät ilmaisemaan sekä akun varaustilan että akussa ilmenevät häiriöt. LED-valojen väri voi olla vihreä tai punainen, ja valot voivat joko palaa yhtäjaksoisesti tai vilkkua. Äänimerkit voivat olla lyhyitä tai pitkiä.

LED-valot ilmaisevat varaustilan, jos yhtäjaksoisesti palavien tai vilkkuvien valojen väri on vihreä tai kuultavissa on lyhyt äänimerkki.

- Jos akun vihreä LED-valo vilkkuu oikealla ja kuultavissa on neljä pitkää merkkiääntä: Lataa akku.
- Jos yhtäjaksoisesti palavien tai vilkkuvien LED-valojen väri on punainen jos äänimerkkiä ei ole kuultavissa: Poista häiriöt, 17
Akukäyttöisessä laitteessa tai akussa esiintyy häiriö.
- Jos laitteen oikeassa reunassa vilkkuu edelleenkin neljä punaista LED-valoa ja kuultavissa on nopeasti toisiaan seuraavia lyhyitä merkkiääniä: Poista häiriöt, 17.
Akussa on häiriö.

7 Akun kokoaminen

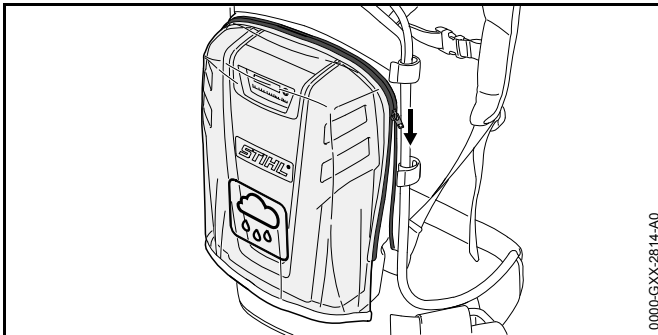
7.1 Liitoskaapelin asentaminen



- ▶ Poista suojus (1).
- ▶ Vie urosliitin (3) selkävyn aukon läpi.
- ▶ Kohdista urosliitin (3) siten, että liittimen (3) lukitusnokka asettuu naarasliittimen (2) koloon.
- ▶ Työnnä urosliitin (3) naarasliittimeen (2) ja kierrä urosliitintä myötäpäivään. Liittimen lukittuminen on kuultavissa.
- ▶ Työnnä suojus (1) paikalleen.

7.2 Sadesuojan asentaminen ja irrottaminen

7.2.1 Sadesuojan asentaminen

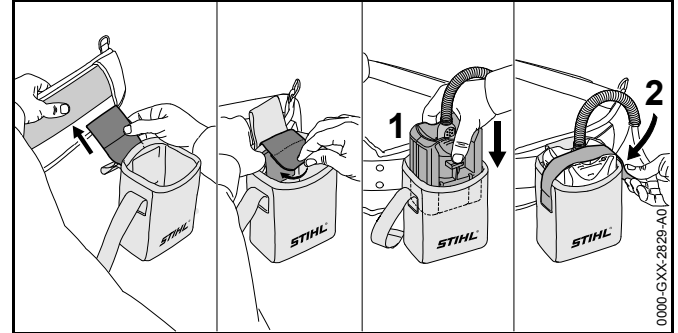


- ▶ Aseta sadesuoja paikalleen ja sulje vetoketju.

7.2.2 Sadesuojan irrottaminen

- ▶ Avaa vetoketju ja poista sadesuoja.

7.3 Laukun asentaminen

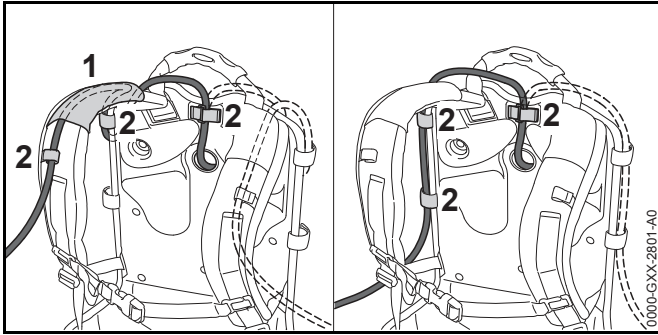


- ▶ Kiinnitä laukku kantohihnaan.
- ▶ Asenna adapteri AP (1) paikalleen.
- ▶ Kiinnitä adapteri AP (1) paikalleen tarranauhalla (2).

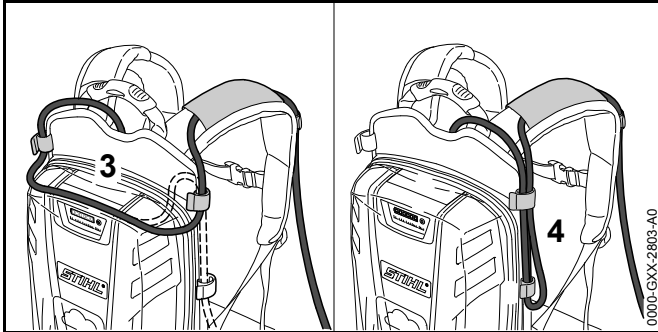
8 Akun säätäminen käyttäjän kokoa vastaavasti

8.1 Liitoskaapelin asentaminen ja säätäminen

Liitoskaapelin voi asentaa siten, että kaapeli sopii yhteen käyttäjän koon, erilaisten akkutuotteiden sekä kulloisenkin käyttökohteen kanssa.



Liitiskaapelin voi kiinnittää kantohihnan ohjaimen (1) ja solkien (2) avulla tai selkävyn sivulla olevien solkien (2) avulla.



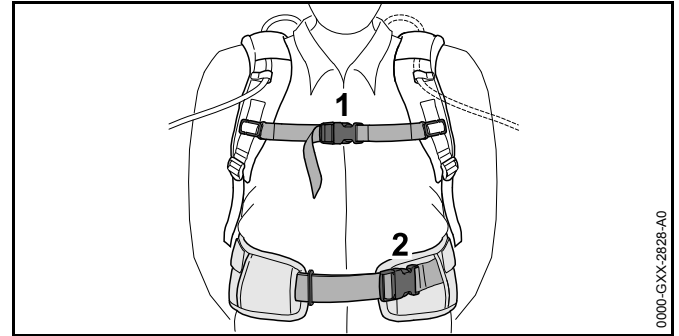
Liitiskaapelin pituutta voi säätää selkävynsä (3) olevasta lenkistä tai sivulla olevasta lenkistä (4).

- Sijoita liitiskaapeli siten, että kaapeli on mahdollisimman lyhyt eikä häiritse työskentelyä.

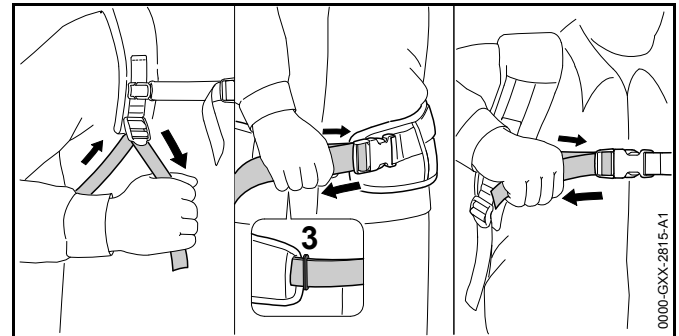
8.2 Kantohihnan kiinnittäminen ja riisuminen

8.2.1 Kantojärjestelmän kiinnittäminen ja säätäminen

- Nosta akku selkää vasten.



- Sulje lantiohinnan lukitsin (2).
- Sulje rintahihnan lukitsin (1).



- Kiristä hihnoja, kunnes lantiohigna on lantiota vasten ja selkäpehmuste puolestaan selkää vasten.
- Pujota lantiohinnan pää silmukan (3) läpi.

8.2.2 Kantojärjestelmän riisuminen

- Löysää hihnoja.
- Avaa rintahihnan ja lantiohinnan lukitsin.
- Riisu akku selästä.

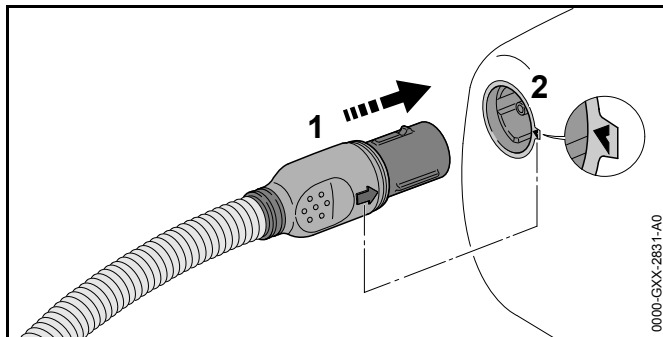
9 Akun tarkastus

9.1 LED-valojen ja äänimerkkien tarkastaminen

- ▶ Paina akussa olevaa painiketta. LED-lampuissa palaa vihreä valo, ja kuultavissa on lyhyt äänimerkki. Lataustila ilmestyy näyttöön.
- ▶ Jos vihreä LED-valo vilkkuu oikealla ja kuultavissa on neljä pitkää merkkiäntä: Lataa akku.
- ▶ Jos LED-valot eivät pala tai vilkkuvat tai jos äänimerkkiä ei ole kuultavissa: Älä käytä akkua, vaan ota yhteyttä STIHL-jälleenmyyjään. Akussa on häiriö.

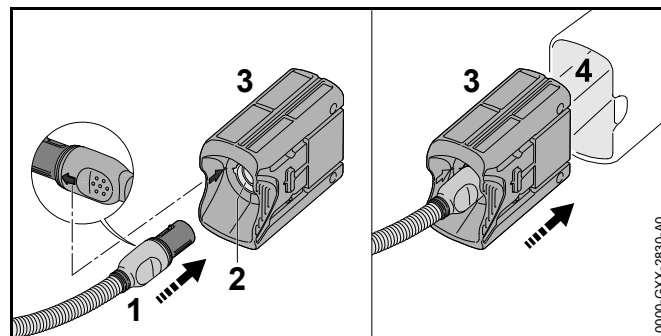
10 Akun yhdistäminen ja irrottaminen

10.1 Akun yhdistäminen naarasliittimellä varustettuun STIHLin akkukäyttöiseen tuotteeseen



- ▶ Suuntaa liitoskaapelin urosliitin (1) siten, että liitoskaapelin liittimessä (1) oleva nuoli osoittaa naarasliittimen (2) nuolta kohti.
- ▶ Yhdistä liitoskaapelin urosliitin (1) naarasliittimeen (2).

10.2 Akun yhdistäminen akuille STIHL AP tarkoitetulla akkulokerolla varustettuun akkukäyttöiseen STIHL-laitteeseen



- ▶ Suuntaa liitoskaapelin urosliitin (1) siten, että liitoskaapelin liittimessä (1) oleva nuoli osoittaa adapterin AP (3) naarasliittimessä (2) olevaa nuolta kohti.
- ▶ Yhdistä liitoskaapelin urosliitin (1) adapterin AP (3) naarasliittimeen (2).
- ▶ Yhdistä adapteri (3) akkulokeroon (4).

10.3 Akun irrottaminen

- ▶ Katkaise virta akkukäyttöisestä tuotteesta.
- ▶ Jos akkukäyttöisen tuotteen yhdistämiseen on käytetty naarasliittintä: Vedä liitoskaapelin urosliitin naarasliittimestä.
- ▶ Jos yhdistämiseen on käytetty adapteria AP: Poista adapteri AP akkulokerosta.

11 Työskentelyn jälkeen

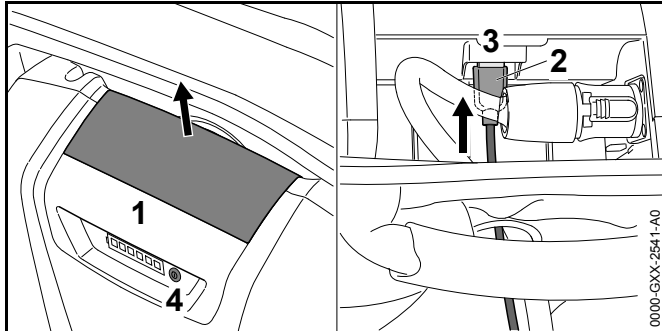
11.1 Työskentelyn jälkeen

- ▶ Katkaise virta akkukäyttöisestä tuotteesta.
- ▶ Vedä liitoskaapelin urosliitin pois naarasliittimestä tai poista AP-adapteri.
- ▶ Jos akku on märkä: Anna akun kuivua.

- ▶ Puhdista akku.

12 USB-laitteen liittäminen ja lataaminen

12.1 USB-laitteen liittäminen ja lataaminen



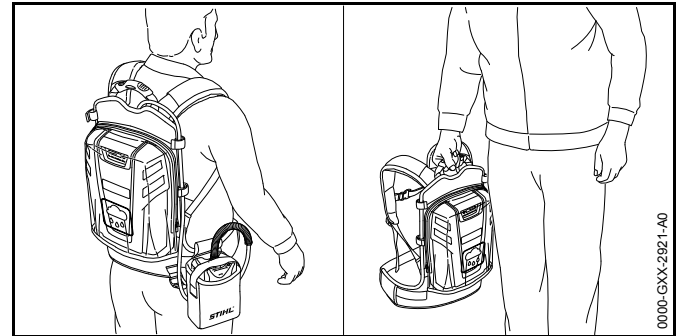
- ▶ Poista suojus (1).
- ▶ Vie USB-kaapelin urosliitin (2) selkäreppyn aukon läpi.
- ▶ Yhdistä urosliitin (2) USB-liitäntään (3).
- ▶ Työnnä suojus (1) paikalleen.
- ▶ Paina painiketta (4).
USB-laitteen lataus käynnistyy.

USB-kaapeli on irrotettava ennen työskentelyn aloittamista.

13 Kuljettaminen

13.1 Akun kuljettaminen

- ▶ Varmista, että akku on turvallisessa kunnossa.
- ▶ Sijoita adapteri AP ja siihen asennettu liitoskaapeli kantohihnan yhteydessä olevaan laukkuun.



- ▶ Kuljeta akkua selässäsi tai tarttumalla kahvaan.
- ▶ Jos akku on tarkoitus pakata: Pakkaa akku siten, että seuraavat edellytykset täyttyvät:
 - Pakkaus ei johda sähköä.
 - Akku ei voi liikkua pakkauksen sisällä.
- ▶ Kiinnitä pakkaus siten, että se ei voi liikkua paikaltaan.

Akun kuljettamisen yhteydessä on noudatettava vaarallisten tavaroiden kuljettamista koskevia määräyksiä. Akku kuuluu luokkaan UN 3480 (litiumioniakut), ja se on testattu YK:n käsikirjan "Kokeet ja kriteerit" osan III alakohdan 38.3 mukaisesti.

Kuljetusmääräykset ovat luettavissa osoitteessa www.stihl.com/safety-data-sheets.

14 Säilytys

14.1 Akun säilyttäminen

STIHL suosittelee pitämään akun varaustason säilytyksen aikana 30 %:n ja 45 %:n välillä (2 vihreää LED-valoa palaa).

- ▶ Säilytä akku siten, että seuraavat edellytykset täyttyvät:
 - Akku on poissa lasten ulottuvilta.
 - Akku on puhdas ja kuiva.
 - Akku on suljetussa tilassa.
 - Akku on erillään tuotteesta ja laturista.
 - Akku on sijoitettu pakkaukseen, joka ei johda sähköä.

- Akun lämpötila on vähintään - 10 °C ja enintään + 50 °C.

15 Puhdistaminen

15.1 Akun puhdistus

- Puhdista akku kostealla liinalla.

15.2 Puhdista liitoskaapeleiden kosketuspinnat

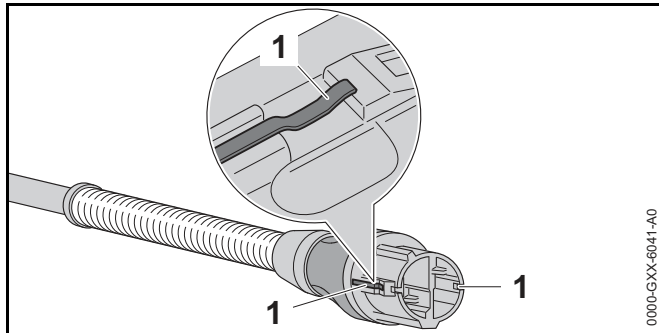


Tähän lukuun on saatavissa video.

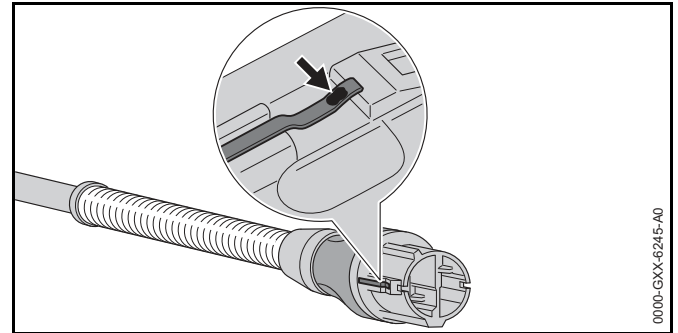


www.stihl.com/sxwjNw

- Vedä liitoskaapelin urosliitin pois naarasliittimestä tai poista AP-adaptteri.



- Puhdista kosketuspinnat (1) kuivalla liinalla.



- Jos kosketuspinnat ovat näkyvästi värjäytyneet (nuoli): hio värjäytyneet kohdat pois hienolla hiomapaperilla P 600 niin, että kosketuspinnat jälleen kiiltävät.

16 Huoltaminen ja korjaaminen

16.1 Akun huoltaminen ja korjaaminen

Akkua ei tarvitse huoltaa. Käyttäjä ei voi myöskään korjata akkua.

- Jos akku on viallinen tai vaurioitunut: Älä käytä akkua, vaan ota yhteyttä STIHL-jälleenmyyjään.

17 Häiriöiden poistaminen

17.1 Akussa tai akkukäyttöisessä laitteessa esiintyvien häiriöiden poistaminen

Häiriö	LED-valot ja äänimerkit	Syy	Korjaus
Akkukäyttöinen laite ei käynnisty virran kytkemisen yhteydessä tai pysähtyy kesken käytön.	1 vihreä LED-valo vilkkuu, ja kuuluu 4 pitkää merkkiääntä.	Akun varaus on liian pieni.	► Lataa akku kuten tässä käyttöohjeessa ja laturien STIHL AL 300, 500 käyttöohjeessa on kuvattu.
	1 punainen LED-valo palaa.	Akku on liian kuuma tai liian kylmä.	► Irrota akku. ► Anna akun jäähtyä tai lämmetä.
	3 punaista LED-valoa vilkkuu.	Akkukäyttöisessä laitteessa on häiriö.	► Irrota akku laitteesta ja yhdistä akku uudelleen. ► Kytke virta akkukäyttöiseen laitteeseen. ► Jos 3 punaista LED-valoa vilkkuu edelleen: ota yhteyttä STIHL-erikoisliikkeeseen.
	3 punaista LED-valoa palaa.	Akkukäyttöinen laite on liian kuuma.	► Irrota akku. ► Anna akkukäyttöisen laitteen jäähtyä.
	4 punaista LED-valoa vilkkuu, ja kuultavissa on nopeasti toisiaan seuraavia merkkiääniä.	Akussa on häiriö.	► Riisu akku selästä. ► Irrota akku laitteesta ja yhdistä akku uudelleen. ► Kytke virta akkukäyttöiseen laitteeseen. ► Jos laitteessa vilkkuu edelleen 4 punaista LED-valoa ja kuultavissa on nopeasti toisiaan seuraavia lyhyitä merkkiääniä: älä käytä äläkä kuljeta akkua, vaan ota yhteyttä STIHL-erikoisliikkeeseen.
		Akkukäyttöisen laitteen ja akun välinen sähköinen yhteys on poikki.	► Irrota akku laitteesta ja yhdistä akku uudelleen. ► Jos akkutuote ei edelleenkaan käynnisty sitä kytkettäessä päälle tai sammuu käytön aikana: puhdista liitoskaapelin kosketuspinnat.
		Akkukäyttöinen laite tai akku on kostea.	► Anna akkukäyttöisen laitteen tai akun kuivua.

Häiriö	LED-valot ja äänimerkit	Syy	Korjaus
Akkukäyttöisen laitteen toiminta-aika on liian lyhyt.		Akkua ei ole ladattu täyteen.	► Lataa akku täyteen kuten laturien STIHL AL 300, 500 käyttöohjeessa on kuvattu.
		Akun käyttöikä on kulunut umpeen.	► Vaihda akku.
Lataus ei käynnisty sen jälkeen, kun adapteri AP on sijoitettu laturiin.	1 punainen LED-valo palaa.	Akku on liian kuuma tai liian kylmä.	► Jätä adapteri AP laturiin. Lataus käynnistyy automaattisesti heti, kun akun lämpötila on sallitulla lämpötila-alueella.

18 Tekniset tiedot

18.1 Akku STIHL AR 1000, 2000, 3000

- Akkutekniikka: litium-ioni
- Jännite: 36 V
- Kapasiteetti (Ah): ks. arvokilpi
- Energiasisältö (Wh): ks. arvokilpi
- Sallittu lämpötila-alue käytön ja säilytyksen aikana: -10 °C ... +50 °C
- Sadesuojan kotelointiluokka: IPX3 (sateenpitävä)
- Paino
 - AR 1000: 5,5 kg
 - AR 2000: 7,8 kg
 - AR 3000: 8,1 kg
- USB-liitäntä (vain AR 1000): Liitintyyppi A
 - BC1.2 (DCP)
 - Lähtöjännite: 5 V
 - suurin latausvirta: 1,5 A

18.2 REACH-asetus

REACH-asetuksella tarkoitetaan EY:n kemikaalien rekisteröintiä, arviointia ja lupamenettelyä koskevaa asetusta.

Lisätietoja REACH-asetuksen vaatimusten täyttämistä on saatavissa osoitteesta www.stihl.com/reach.

19 Varaosat ja varusteet

19.1 Varaosat ja varusteet

STIHL® Alkuperäiset STIHL-varaosat ja alkuperäiset STIHL-varusteet tunnistaa näistä merkeistä.



STIHL suosittelee käyttämään ainoastaan alkuperäisiä STIHL-varaosia ja alkuperäisiä STIHL-varusteita.

Alkuperäisiä STIHL-varaosia ja alkuperäisiä STIHL-varusteita on saatavissa STIHL-jälleenmyyjältä.

20 Hävittäminen

20.1 Akun hävittäminen

Lisätietoja hävittämisestä saat STIHL-jälleenmyyjältä.

- ▶ Hävitä akku ja pakkaus määräysten mukaisesti sekä ympäristöystävällisesti.

Indice

1	Premessa	107
2	Informazioni sulle presenti Istruzioni d'uso	107
2.1	Documenti validi	107
2.2	Contrassegno delle avvertenze nel testo	107
2.3	Simboli nel testo	107
3	Sommario	108
3.1	Batteria	108
3.2	Simboli	109
4	Avvertenze di sicurezza	109
4.1	Simboli di avvertimento	109
4.2	Impiego secondo la destinazione	109
4.3	Requisiti dell'utente	110
4.4	Zona di lavoro e area circostante	110
4.5	Condizioni di sicurezza	111
4.6	Impiego	112
4.7	Trasporto	112
4.8	Conservazione	113
4.9	Pulizia, manutenzione e riparazione	113
5	Preparazione della batteria per l'uso	113
5.1	Preparazione della batteria per l'uso	113
6	Caricamento della batteria, LED e segnali acustici	114
6.1	Caricare la batteria	114
6.2	Visualizzazione dello stato di carica	114
6.3	LED e segnali acustici	115
7	Assemblaggio della batteria	115
7.1	Montaggio del cavo di collegamento	115
7.2	Montaggio e smontaggio della cuffia antipioggia	115
7.3	Montaggio della custodia	115
8	Regolazione della batteria per l'utente	116
8.1	Posa e regolazione del cavo di collegamento	116
8.2	Applicazione e rimozione della tracolla	116
9	Controllare la batteria	117
9.1	Controllo dei LED e dei segnali acustici	117
10	Collegamento e scollegamento della batteria	117
10.1	Collegare la batteria ad un prodotto a batteria STIHL tramite la boccia	117
10.2	Collegare la batteria ad un prodotto a batteria STIHL con vano batteria per le batterie STIHL AP	117
10.3	Scollegamento della batteria	117
11	Dopo il lavoro	118
11.1	Dopo il lavoro	118
12	Collegamento e carica di apparecchi USB	118
12.1	Collegamento e carica di apparecchi USB	118
13	Trasporto	118
13.1	Trasporto della batteria	118
14	Conservazione	119
14.1	Conservazione della batteria	119
15	Pulizia	119
15.1	Pulizia della batteria	119
15.2	Pulire le superfici di contatto del cavo di collegamento	119
16	Manutenzione e riparazione	119
16.1	Manutenzione e riparazione della batteria	119
17	Eliminazione dei guasti	120
17.1	Eliminare i guasti della batteria o del prodotto a batteria	120
18	Dati tecnici	122
18.1	Batteria STIHL AR 1000, 2000, 3000	122
18.2	REACH	122
19	Ricambi e accessori	122
19.1	Ricambi e accessori	122
20	Smaltimento	122
20.1	Smaltire la batteria	122

STIHL

Le presenti Istruzioni d'uso sono tutelate dai diritti d'autore. Tutti i diritti sono riservati, specialmente quelli di riproduzione, traduzione ed elaborazione con sistemi elettronici.

1 Premessa

Gentile cliente,

congratulazioni per aver scelto STIHL. Progettiamo e fabbrichiamo prodotti della massima qualità secondo le esigenze della nostra clientela. I nostri prodotti risultano altamente affidabili anche in caso di sollecitazioni estreme.

STIHL offre la massima qualità anche nell'assistenza. I nostri rivenditori garantiscono consulenza e istruzioni competenti e un'assistenza tecnica completa.

La ringraziamo per la fiducia e le auguriamo buon lavoro con il Suo prodotto STIHL.



Dr. Nikolas Stihl

IMPORTANTE! LEGGERE PRIMA DELL'USO E CONSERVARE.

2 Informazioni sulle presenti Istruzioni d'uso

2.1 Documenti validi

Si applicano le disposizioni di legge nazionali.

- ▶ Oltre alle presenti istruzioni per l'uso, leggere, comprendere e conservare i seguenti documenti:
 - Istruzioni per l'uso del prodotto a batteria STIHL in uso
 - Istruzioni per l'uso caricabatteria STIHL AL 300, 500
 - Informazioni sulla sicurezza per batterie STIHL e prodotti con batteria integrata: www.stihl.com/safety-data-sheets

2.2 Contrassegno delle avvertenze nel testo



AVVERTENZA

L'avvertenza si riferisce a pericoli che possono provocare gravi lesioni o la morte.

- ▶ Le misure indicate possono consentire di evitare gravi lesioni o la morte.

AVVISO

L'avvertenza si riferisce a pericoli che possono provocare danni materiali.

- ▶ Le misure menzionate possono evitare danni materiali.

2.3 Simboli nel testo



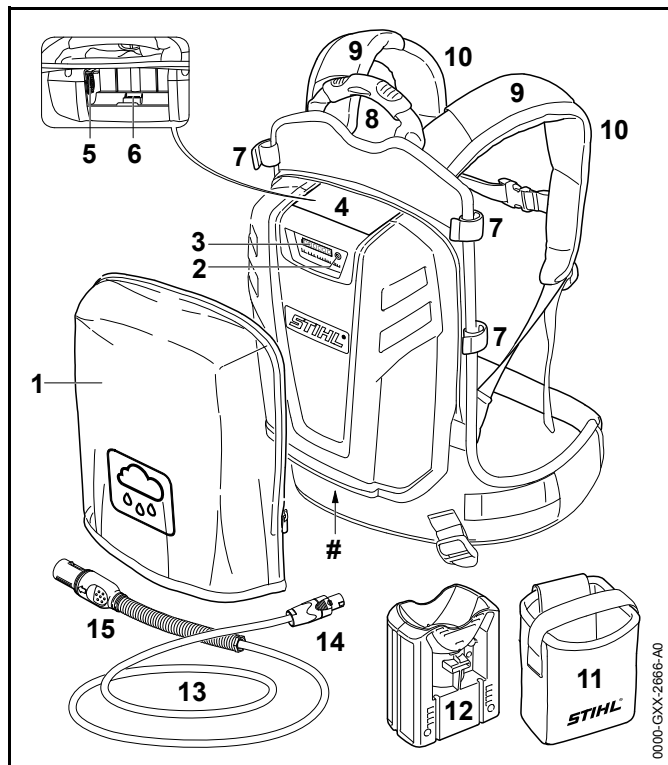
Questo simbolo rimanda ad un capitolo nelle Istruzioni per l'uso.



Per questo capitolo è disponibile un video.

3 Sommario

3.1 Batteria



1 Cuffia anti pioggia

La cuffia anti pioggia protegge la batteria dalla pioggia.

2 Pulsante

Il pulsante attiva i LED e i segnali acustici sulla batteria.

3 LED

I LED indicano lo stato di carica della batteria e le anomalie.

4 Copertura

La copertura copre la boccia e l'allacciamento USB (solo batteria STIHL AR 1000).

5 Boccia

La boccia serve per innestare la spina.

6 Allacciamento USB (solo batteria STIHL AR 1000)

L'allacciamento USB serve per collegare un cavo USB o un adattatore USB.

7 Fibbia

La fibbia tiene il cavo di collegamento sulla batteria.

8 Impugnatura

L'impugnatura serve a trasportare la batteria.

9 Guida

La guida tiene il cavo di collegamento sulla tracolla.

10 Tracolla

La tracolla distribuisce il peso della batteria sul corpo e tiene il cavo di collegamento.

11 Custodia

La custodia serve per trasportare e conservare l'adattatore AP.

12 Adattatore AP

L'adattatore AP unisce la batteria ad un prodotto a batteria STIHL dotato di vano batteria per le batterie STIHL AP.

13 Cavo di collegamento

Il cavo di collegamento unisce la batteria ad un prodotto a batteria STIHL con la boccia o tramite adattatore AP.

14 Spina di collegamento verso la batteria

La spina di collegamento unisce il cavo di collegamento alla batteria.

15 Spina del cavo di collegamento

La spina del cavo di collegamento unisce il cavo di collegamento ad un prodotto a batteria STIHL con boccia o all'adattatore AP.

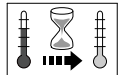
Targhetta dati tecnici con numero di matricola

3.2 Simboli

I simboli possono essere applicati sulla batteria e hanno i seguenti significati:



1 LED si accende con luce rossa fissa. La batteria è troppo calda o troppo fredda.



4 LED con luce rossa lampeggiante. Nella batteria vi è un malfunzionamento.



L'indicazione accanto al simbolo si riferisce al contenuto energetico della batteria secondo le specifiche del fabbricante delle celle. La capacità di energia disponibile nell'applicazione è inferiore.



Non smaltire il prodotto con i rifiuti domestici.



Proteggere la batteria dalla pioggia e non immergerla in liquidi.



Rispettare l'intervallo di temperatura consentito per la batteria.

4.2 Impiego secondo la destinazione

Una batteria STIHL AR alimenta i prodotti a batteria STIHL con una boccola o un vano batteria per batterie STIHL AP.

La batteria può essere usata sotto la pioggia con la cuffia antipioggia.

La batteria può essere usata soltanto per lavorare a terra o su una piattaforma di lavoro aereo.

La batteria non deve essere utilizzata per i rasaerba a batteria.

Durante il lavoro, la batteria viene portata sulla schiena.

La batteria si può caricare con caricabatteria STIHL AL 300 o AL 500.

⚠ AVVERTENZA

- I prodotti e i caricabatteria non approvati da STIHL per l'uso con la batteria, possono provocare incidenti, incendi ed esplosioni. Sussiste il rischio di gravi lesioni o di morte oppure di provocare danni materiali.
 - ▶ Utilizzare la batteria STIHL AR con prodotti a batteria STIHL con una boccola o un vano batteria per batterie STIHL AP.
 - ▶ Caricare la batteria con caricabatteria STIHL AL 300 o AL 500.
- Se la batteria non viene usata in modo conforme, sussiste il rischio di gravi lesioni o morte per le persone e di danni materiali.
 - ▶ Utilizzare la batteria come descritto sulle presenti istruzioni per l'uso.

4 Avvertenze di sicurezza

4.1 Simboli di avvertimento



Rispettare le avvertenze di sicurezza e le rispettive misure.



Leggere, comprendere e conservare le istruzioni per l'uso.



Proteggere la batteria da calore e fiamme.

4.3 Requisiti dell'utente

⚠ AVVERTENZA

- Gli utenti che non abbiano ricevuto istruzioni potrebbero non riconoscere o non valutare correttamente i rischi della batteria. L'utente o altre persone rischiano gravi lesioni o la morte.



- ▶ Leggere, comprendere e conservare le istruzioni per l'uso.

- ▶ Se la batteria viene ceduta ad un'altra persona: Consegnare a corredo anche le istruzioni per l'uso.
- ▶ In caso di dubbi: Rivolgersi ad un rivenditore STIHL.
- ▶ Accertarsi che l'utente abbia i seguenti requisiti:
 - L'utente è riposato.
 - L'utente dovrà avere le capacità fisiche, sensoriali e intellettuali tali da poter controllare la batteria e quindi da poter lavorare. Se l'utente ha limitazioni fisiche, sensoriali e intellettuali, potrà lavorare soltanto sotto la sorveglianza o dietro la guida di una persona responsabile.
 - L'utente è in grado di riconoscere e valutare i rischi della batteria.
 - L'utente è adulto oppure l'utente sta seguendo un corso di formazione sotto sorveglianza secondo le norme nazionali.
 - L'utente ha ricevuto istruzioni da un rivenditore STIHL o da una persona esperta prima di usare la prima volta la batteria.
 - L'utente non è sotto l'effetto di alcol, farmaci o droghe.

4.4 Zona di lavoro e area circostante

⚠ AVVERTENZA

- Le persone non autorizzate, i bambini e gli animali potrebbero non riconoscere e non valutare i pericoli della batteria. Sussiste il rischio di ferire le persone estranee, i bambini e gli animali.
 - ▶ Tenere lontane le persone non autorizzate, i bambini e gli animali.
 - ▶ Non lasciare la batteria incustodita.
 - ▶ Sincerarsi che i bambini non possano giocare con la batteria.
- La batteria non è protetta da tutte le condizioni ambientali. Se la batteria viene esposta a determinate condizioni ambientali, può incendiarsi o esplodere. Sussiste il rischio di ferire gravemente persone oppure di provocare danni materiali.



- ▶ Proteggere la batteria da calore e fiamme.
- ▶ Non gettare la batteria nel fuoco.



- ▶ Utilizzare e conservare la batteria ad una temperatura compresa tra i - 10 °C e i + 50 °C.



- ▶ Proteggere la batteria dalla pioggia e non immergerla in liquidi.
- ▶ Se piove: Montare la cuffia anti pioggia
- ▶ Se penetra la pioggia: Smontare la cuffia anti pioggia e fare asciugare la batteria.

- ▶ Tenere la batteria lontana da oggetti metallici.
- ▶ Non esporre la batteria ad alta pressione.
- ▶ Non esporre la batteria alle microonde.
- ▶ Proteggere la batteria da sostanze chimiche e sali.

4.5 Condizioni di sicurezza

4.5.1 Batteria

La batteria si può considerare in condizioni di sicurezza quando sono soddisfatte le seguenti condizioni:

- La batteria e la tracolla non sono danneggiate.
- Il cavo di collegamento e l'adattatore AP non sono danneggiati.
- La cuffia parapioggia non è danneggiata.
- La batteria è pulita e asciutta.
- La batteria funziona e non è stata alterata.
- Sono montati soltanto accessori originali STIHL apposti per questa batteria.
- Gli accessori sono montati correttamente.

! AVVERTENZA

- In condizioni non sicure, la batteria può non funzionare più correttamente. Pericolo di gravi lesioni a persone.
 - ▶ Lavorare con una batteria non danneggiata e funzionante.
 - ▶ Non caricare una batteria danneggiata o difettosa.
 - ▶ Lavorare con la tracolla solo se non è danneggiata.
 - ▶ Lavorare con un cavo di collegamento e un adattatore AP che non siano danneggiati.
 - ▶ Utilizzare una cuffia parapioggia integra e a tenuta.
 - ▶ Se la batteria è umida: Lasciare asciugare la batteria.
 - ▶ Se il cavo di collegamento o l'adattatore AP sono umidi: Lasciare asciugare il cavo di collegamento e l'adattatore AP.
 - ▶ Se la batteria è sporca o bagnata: Pulire e lasciare asciugare la batteria
 - ▶ Non alterare la batteria.
 - ▶ Non inserire oggetti nelle feritoie della batteria.
 - ▶ Non collegare i contatti elettrici della batteria con oggetti metallici né cortocircuitarli.

- ▶ Non aprire la batteria.
- ▶ Utilizzare soltanto accessori originali STIHL apposti per questa batteria.
- ▶ Applicare gli accessori come descritto sulle presenti istruzioni per l'uso o sulle istruzioni per l'uso degli accessori.
- Da una batteria danneggiata può fuoriuscire del liquido. Se il liquido entra in contatto con la pelle o gli occhi, può irritarli.
 - ▶ Evitare contatti con il liquido.
 - ▶ In caso di contatto con la pelle: lavare la parte interessata con abbondante acqua e sapone.
 - ▶ In caso di contatto con gli occhi: Sciacquare gli occhi per almeno 15 minuti con abbondante acqua e rivolgersi ad un medico.
- Una batteria difettosa o danneggiata può avere un odore insolito, emettere fumo oppure bruciare. Sussiste il rischio di gravi lesioni o di morte oppure di provocare danni materiali.
 - ▶ Se la batteria ha un odore inconsueto oppure emette fumo: Scaricare la batteria dalla schiena, non utilizzarla e tenerla lontana da sostanze infiammabili.
 - ▶ Se la batteria si incendia: Spegnere l'incendio nella batteria con un estintore oppure acqua.

4.5.2 Cavo di collegamento e adattatore AP

Il contatto con componenti conduttori può essere provocato dalle seguenti cause:

- Il cavo di collegamento è danneggiato.
- La spina del cavo di collegamento o la spina di collegamento alla batteria sono danneggiati.
- L'adattatore AP è danneggiato.

⚠ AVVERTENZA

- Il contatto con componenti conduttori può provocare una scossa elettrica. L'utente rischia gravi lesioni o la morte.
 - ▶ Accertarsi che il cavo di collegamento, la spina del cavo di collegamento, la spina di collegamento alla batteria e l'adattatore AP non siano danneggiati.
- Un cavo di collegamento posato in modo errato rischia di essere danneggiato. Sussiste il rischio di ferire le persone e di danneggiare il cavo di collegamento.
 - ▶ Posare il cavo di collegamento in modo tale che l'attrezzo del prodotto a batteria non rischi di entrare in contatto con il cavo di collegamento.
 - ▶ Posare il cavo di collegamento in modo tale che non sia piegato.
 - ▶ Se il cavo di collegamento è aggrovigliato: Districare il cavo di collegamento.

4.6 Impiego

⚠ AVVERTENZA

- L'utente potrebbe non lavorare più con la dovuta concentrazione in determinate situazioni. L'utente può inciampare, cadere e ferirsi gravemente.
 - ▶ Lavorare con calma e concentrati.
 - ▶ Se le condizioni di luminosità e di visibilità sono scarse: Non lavorare con la batteria.
 - ▶ Prestare attenzione agli ostacoli.
 - ▶ Lavorare in piedi sul pavimento e mantenere l'equilibrio. Se è necessario lavorare in quota: Utilizzare una piattaforma di lavoro aereo.
 - ▶ Se compaiono sintomi di affaticamento: fare una pausa di lavoro.
- Se la batteria durante il lavoro si altera, presenta reazioni inconsuete o emette segnali acustici brevi e in rapida successione, significa che la batteria potrebbe non

trovarsi in condizioni di sicurezza. Sussiste il rischio di ferire gravemente persone oppure di provocare danni materiali.

- ▶ Terminare il lavoro, scaricarla dalla schiena e rivolgersi ad un rivenditore STIHL.
- ▶ Se la batteria ha un odore inconsueto oppure emette fumo: Scaricare la batteria dalla schiena, non utilizzarla e tenerla lontana da sostanze infiammabili.
- In situazioni di pericolo, l'utente potrebbe farsi prendere dal panico e non posare la tracolla. L'utente potrebbe ferirsi gravemente.
 - ▶ Esercitarsi nel posare la tracolla.

4.7 Trasporto

⚠ AVVERTENZA

- La batteria non è protetta da tutte le condizioni ambientali. Se la batteria viene esposta a determinate condizioni ambientali, può danneggiarsi e provocare danni materiali.
 - ▶ Non trasportare batterie danneggiate.
 - ▶ Trasportare la batteria in un imballaggio non conduttivo.
 - ▶ Trasportare l'adattatore AP nella custodia.
- Durante il trasporto la batteria può ribaltarsi o muoversi. Sussiste il rischio di ferire persone oppure di provocare danni materiali.
 - ▶ Confezionare la batteria nell'imballaggio o nel contenitore di trasporto in modo tale che non si muova.
 - ▶ Fissare l'imballaggio in modo tale da evitare che si ribalti o che si muova.

4.8 Conservazione

⚠ AVVERTENZA

- I bambini potrebbero non essere in grado di riconoscere e valutare i pericoli derivanti dalla batteria. Sussiste il pericolo per i bambini di ferirsi gravemente.
 - ▶ Conservare la batteria fuori dalla portata dei bambini.
- La batteria non è protetta da tutte le condizioni ambientali. Se la batteria viene esposta a determinate condizioni ambientali, può danneggiarsi.
 - ▶ Conservare la batteria in luogo pulito e asciutto.
 - ▶ Conservare la batteria in un ambiente chiuso.
 - ▶ Conservare la batteria separata dal prodotto e dal caricabatteria.
 - ▶ Conservare la batteria in un imballaggio non conduttivo.
 - ▶ Conservare la batteria ad una temperatura compresa tra -10 °C e $+50\text{ °C}$.
 - ▶ Conservare l'adattatore AP nella custodia.
- Il cavo di collegamento non è destinato a trasportare o ad appendere la batteria. Il cavo di collegamento e la batteria potrebbero danneggiarsi.
 - ▶ Avvolgere il cavo di collegamento a cappio e fissarlo alla batteria.

4.9 Pulizia, manutenzione e riparazione

⚠ AVVERTENZA

- Detergenti aggressivi, la pulizia con getto d'acqua od oggetti appuntiti possono danneggiare la batteria. Se la batteria non viene sottoposta a pulizia corretta, i







componenti potrebbero non funzionare più correttamente e i dispositivi di sicurezza potrebbero risultare compromessi. Pericolo di gravi lesioni a persone.

- ▶ Pulire quindi la batteria come descritto sulle presenti istruzioni per l'uso.
- Se la batteria viene sottoposta a manutenzione o a riparazione non corrette da parte dell'utente, i componenti potrebbero non funzionare più correttamente e i dispositivi di sicurezza potrebbero risultare compromessi. Sussiste il rischio di gravi lesioni o morte.
 - ▶ Non sottoporre la batteria a manutenzione o riparazione autonome.
 - ▶ Se la batteria va sottoposta a manutenzione o riparata: Rivolgersi ad un rivenditore STIHL.

5 Preparazione della batteria per l'uso

5.1 Preparazione della batteria per l'uso

Prima di iniziare il lavoro, occorre eseguire le seguenti operazioni:

- ▶ Controllare i LED e i segnali acustici,  9
 - ▶ Se lampeggiano 4 LED con luce rossa e vengono emessi segnali acustici consecutivi a brevi intervalli: Non usare la batteria, non trasportare la batteria e rivolgersi ad un rivenditore STIHL. Nella batteria vi è un malfunzionamento.
- ▶ Caricare completamente la batteria,  6
- ▶ Pulire la batteria,  15.1
- ▶ Pulire le superfici di contatto del cavo di collegamento,  15.2
- ▶ Montare il cavo di collegamento,  7
- ▶ Accertarsi che la batteria sia in condizioni di sicurezza,  4.5.
- ▶ Se non è possibile eseguire queste operazioni: Non usare la batteria e rivolgersi ad un rivenditore STIHL.

6 Caricamento della batteria, LED e segnali acustici

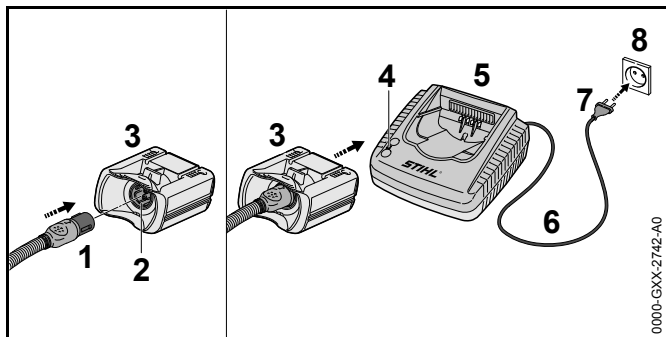
6.1 Caricare la batteria

Il tempo di carica dipende da diverse condizioni, ad esempio dalla temperatura della batteria o dalla temperatura ambiente. Il tempo di carica effettivo può differire dal tempo di carica indicato. Il tempo di carica è indicato in www.stihl.com/charging-times.

Se si inserisce la spina in una presa e si inserisce l'adattatore AP nel caricabatteria, la carica parte automaticamente. Quando la batteria è completamente carica, il caricabatteria si spegne automaticamente.

Durante il processo di carica la batteria e il caricabatteria si scaldano.

I caricabatteria STIHL AL 300 e AL 500 hanno una ventola integrata, che durante la carica si può attivare e disattivare automaticamente.



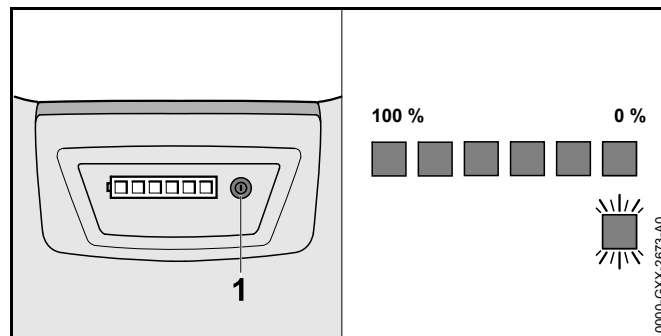
- ▶ Inserire la spina di rete (7) in una presa accessibile (8). Il caricabatteria (5) esegue un autotest. Il LED (4) si accende per ca. 1 secondo con luce verde e per ca. 1 secondo con luce rossa.

AVVERTENZA

Le persone potrebbero inciampare nel cavo di collegamento. Le persone possono rimanere ferite e il caricabatteria potrebbe rimanere danneggiato.

- ▶ Posare il cavo di collegamento piatto sul pavimento.
- ▶ Posare il cavo di collegamento (6).
- ▶ Innestare la spina (1) del cavo di collegamento nella boccola (2) dell'adattatore AP (3).
- ▶ Inserire l'adattatore AP (3) nelle guide del caricabatteria (5) e spingerlo fino all'arresto. Il LED (4) si accende con luce verde fissa. I LED sulla batteria si accendono con luce verde e la batteria viene caricata.
- ▶ Se i LED (4) e i LED sulla batteria non si accendono più: Scollegare la spina di rete (7) dalla presa (8). La batteria è completamente carica.
- ▶ Estrarre l'adattatore AP (3).

6.2 Visualizzazione dello stato di carica





- ▶ Premere il pulsante (1). I LED si accendono con luce verde fissa per ca. 5 secondi e indicano lo stato di carica. Viene emesso un breve segnale acustico.
- ▶ Se il LED destro lampeggia con luce verde e vengono emessi quattro segnali acustici lunghi: Caricare la batteria.

6.3 LED e segnali acustici

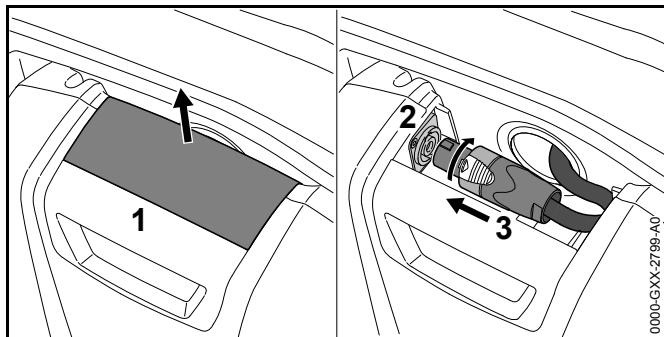
I LED e i segnali acustici possono indicare lo stato di stato di carica della batteria o le anomalie. I LED possono accendersi o lampeggiare con luce verde o rossa. I segnali acustici possono essere brevi o lunghi.

Se i LED lampeggiano o rimangono accesi con luce verde e viene emesso un segnale acustico breve, viene indicato il livello di carica.

- ▶ Se il LED destro sulla batteria lampeggia con luce verde e vengono emessi quattro segnali acustici lunghi: Caricare la batteria.
- ▶ Se i LED si accendono o lampeggiano con luce rossa e non viene emesso alcun segnale acustico: Eliminare i guasti,  17
Nel prodotto a batteria o nella batteria è presente un guasto.
- ▶ Se i quattro LED a destra sulla batteria lampeggiano con luce rossa e vengono emessi segnali acustici consecutivi a brevi intervalli: Eliminare i guasti,  17.
Nella batteria vi è un malfunzionamento.

7 Assemblaggio della batteria

7.1 Montaggio del cavo di collegamento

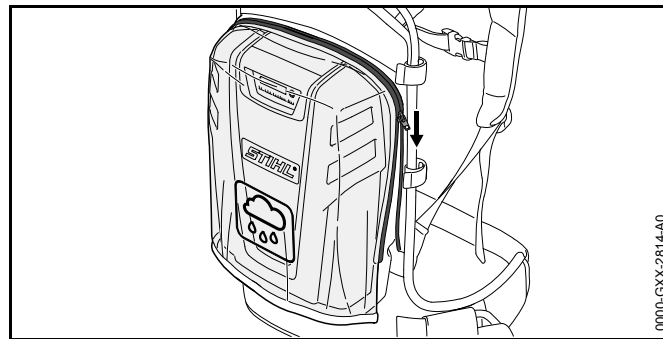


- ▶ Estrarre la copertura (1).
- ▶ Infilare la spina (3) nell'apertura della piastra dorsale.

- ▶ Orientare la spina (3) in modo tale che la piattina di arresto si inserisca nell'incavo sulla boccola (2) alla spina (3).
- ▶ Innestare la spina (3) nella boccola (2) e girare in senso orario.
La spina s'innesta con scatto udibile.
- ▶ Applicare la copertura (1).

7.2 Montaggio e smontaggio della cuffia anti pioggia

7.2.1 Montaggio della cuffia anti pioggia

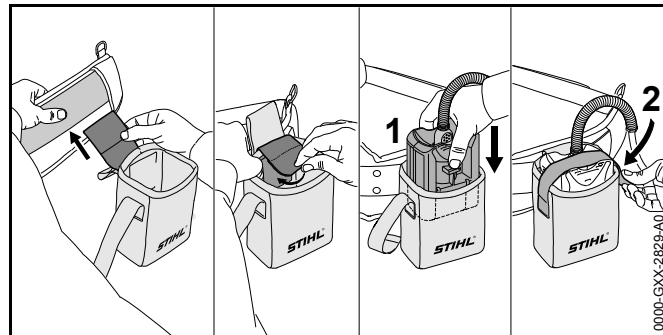


- ▶ Applicare la cuffia anti pioggia e chiudere la chiusura a strappo.

7.2.2 Smontaggio della cuffia anti pioggia

- ▶ Aprire la chiusura a strappo e togliere la cuffia anti pioggia.

7.3 Montaggio della custodia

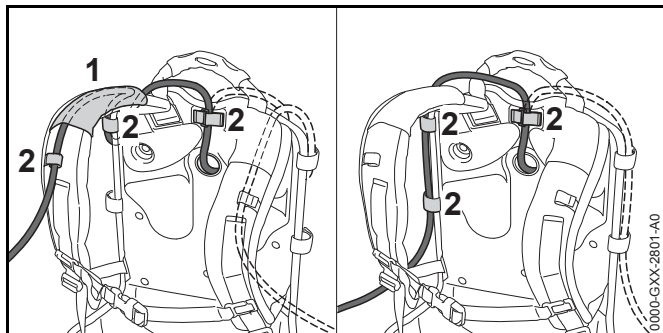


- ▶ Fissare la custodia alla tracolla.
- ▶ Inserire l'adattatore AP (1).
- ▶ Bloccare l'adattatore AP (1) con il velcro (2).

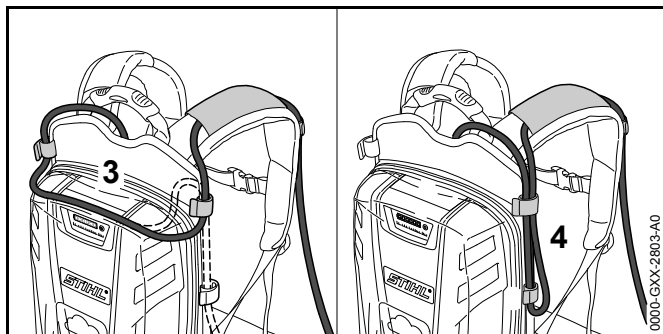
8 Regolazione della batteria per l'utente

8.1 Posizione e regolazione del cavo di collegamento

Il cavo di collegamento può essere posato e regolato a seconda della corporatura dell'utente, dei diversi prodotti a batteria e dell'applicazione.



Il cavo di collegamento può essere fissato attraverso la guida (1) sulla tracolla e le fibbie (2), oppure lateralmente sulla piastra dorsale con le fibbie (2).



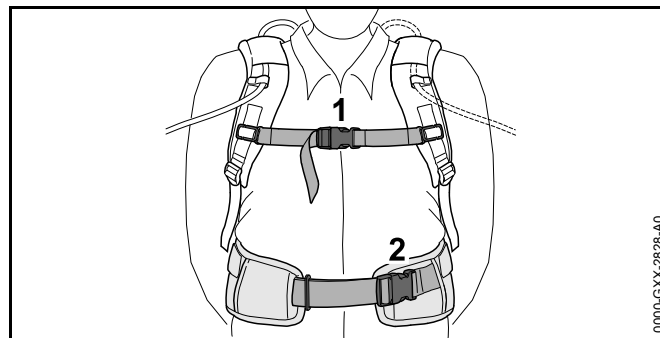
La lunghezza del cavo di collegamento può essere regolata tramite una fune sulla piastra dorsale (3) oppure con una fune laterale (4).

- ▶ Posare il cavo di collegamento in modo da mantenerlo più corto possibile, evitando che intralci il lavoro.

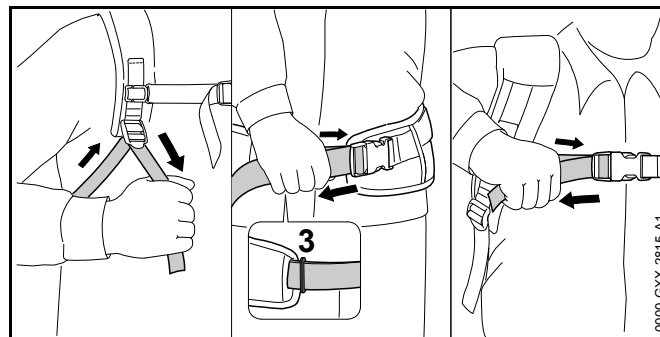
8.2 Applicazione e rimozione della tracolla

8.2.1 Applicare e regolare il sistema di trasporto

- ▶ Caricare la batteria sulla schiena.



- ▶ Chiudere la chiusura (2) del cinturone.
- ▶ Chiudere la chiusura (1) della cinghia pettorale.



- ▶ Tendere le cinghie fintanto che il cinturone sia posizionato sui fianchi e l'imbottitura della schiena sulla schiena.
- ▶ Introdurre l'estremità della cinghia del cinturone attraverso gli occhielli (3).

8.2.2 Rimozione del sistema di trasporto

- ▶ Allentare le cinghie.
- ▶ Aprire la chiusura sulla cinghia pettorale e il cinturone.
- ▶ Scaricare la batteria dalla schiena.

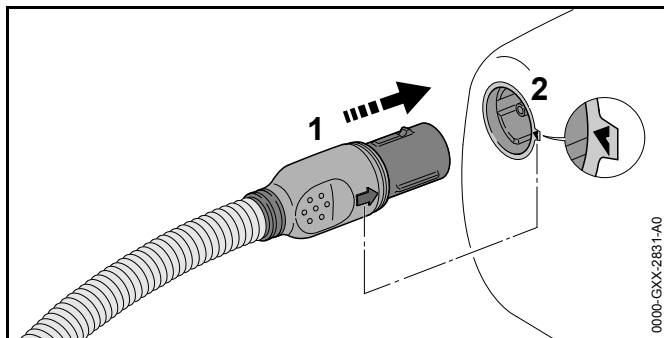
9 Controllare la batteria

9.1 Controllo dei LED e dei segnali acustici

- ▶ Premere il tasto sulla batteria.
I LED si accendono con luce verde e viene emesso un breve segnale acustico. Viene visualizzato lo stato di carica.
- ▶ Se il LED destro lampeggia con luce verde e vengono emessi quattro segnali acustici lunghi: Caricare la batteria.
- ▶ Se i LED non si accendono né lampeggiano, o non viene emesso alcun segnale acustico: Non usare la batteria e rivolgersi ad un rivenditore STIHL.
Nella batteria vi è un malfunzionamento.

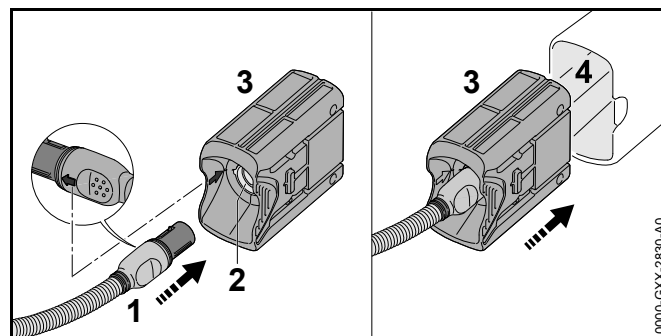
10 Collegamento e scollegamento della batteria

10.1 Collegare la batteria ad un prodotto a batteria STIHL tramite la boccola



- ▶ Allineare la spina (1) del cavo di collegamento in modo tale che la freccia sulla spina (1) del cavo di collegamento sia rivolta verso la freccia sulla boccola (2).
- ▶ Innestare la spina (1) del cavo di collegamento nella boccola (2)

10.2 Collegare la batteria ad un prodotto a batteria STIHL con vano batteria per le batterie STIHL AP



- ▶ Allineare la spina (1) del cavo di collegamento in modo tale che la freccia sulla spina (1) del cavo di collegamento sia rivolta verso la freccia sulla boccola (2) dell'adattatore AP (3).
- ▶ Innestare la spina (1) del cavo di collegamento nella boccola (2) sull'adattatore AP (3).
- ▶ Inserire l'Adattatore AP (3) nel vano batteria (4).

10.3 Scollegamento della batteria

- ▶ Spegner il prodotto a batteria.
- ▶ Se si utilizza un prodotto a batteria con boccola: Sfilare il cavo di collegamento dalla boccola.
- ▶ Se si usa l'adattatore AP: Estrarre l'adattatore AP dal vano batteria.

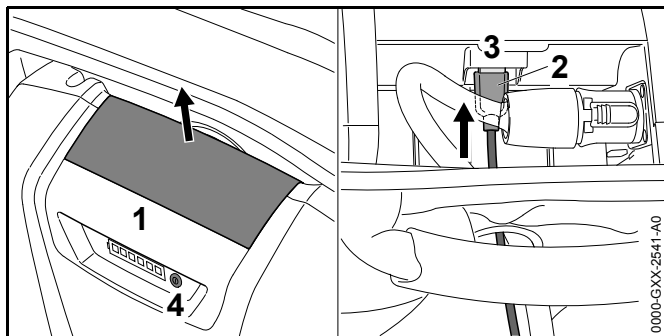
11 Dopo il lavoro

11.1 Dopo il lavoro

- ▶ Spegnerne il prodotto a batteria.
- ▶ Tirare via la spina del cavo di collegamento dalla boccola o dall'adattatore AP.
- ▶ Se la batteria è bagnata: Lasciare asciugare la batteria.
- ▶ Pulire la batteria.

12 Collegamento e carica di apparecchi USB

12.1 Collegamento e carica di apparecchi USB



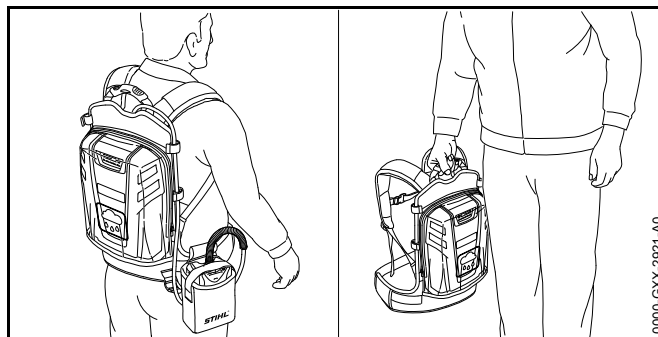
- ▶ Estrarre la copertura (1).
- ▶ Infilare la spina (2) del cavo USB nell'apertura della piastra dorsale.
- ▶ Innestare la spina (2) nel presa USB (3).
- ▶ Applicare la copertura (1).
- ▶ Premere il pulsante (4).
L'apparecchio USB viene caricato.

Il cavo USB deve essere staccato prima di lavorare.

13 Trasporto

13.1 Trasporto della batteria

- ▶ Accertarsi che la batteria sia in condizioni di sicurezza.
- ▶ Inserire l'adattatore AP con cavo di collegamento inserito, dentro alla custodia della tracolla.



- ▶ Trasportare la batteria sulla schiena o prendendola per la maniglia.
- ▶ Se la batteria viene imballata: Imballare la batteria in modo tale da soddisfare le seguenti condizioni:
 - L'imballaggio non è conduttore elettrico.
 - La batteria non può muoversi nell'imballaggio.
- ▶ Fissare l'imballaggio in modo tale da evitare che si ribalti o che si muova.

La batteria è soggetta ai requisiti per il trasporto di sostanze pericolose. La batteria è classificata come UN 3480 (batterie agli ioni di litio) ed è stata testata secondo il Manuale delle prove e dei criteri delle Nazioni Unite, Parte III Sottosezione 38.3.

Le regole di trasporto sono riportate in www.stihl.com/safety-data-sheets.

14 Conservazione

14.1 Conservazione della batteria

STIHL raccomanda di conservare la batteria con un livello di carica compreso tra il 30 % e il 45 % (2 LED con luce verde fissa).

- ▶ Conservare la batteria in modo tale da soddisfare le seguenti condizioni:
 - La batteria è fuori dalla portata dei bambini.
 - La batteria è pulita e asciutta.
 - La batteria è in un luogo chiuso.
 - La batteria è scollegata dal prodotto e dal caricabatteria.
 - La batteria è in una confezione non conduttiva.
 - La batteria è in un intervallo di temperatura compreso tra - 10 °C e + 50 °C.

15 Pulizia

15.1 Pulizia della batteria

- ▶ Pulire la batteria con un panno umido.

15.2 Pulire le superfici di contatto del cavo di collegamento

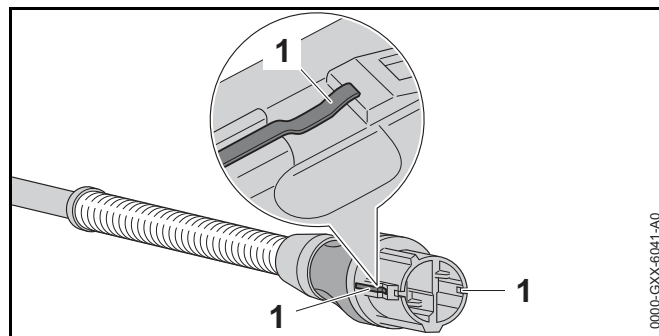


Per questo capitolo è disponibile un video.

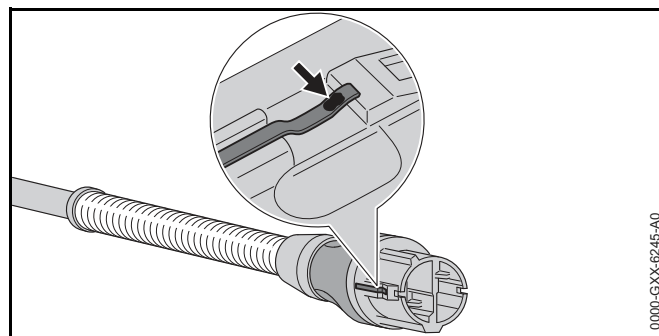


www.stihl.com/sxwjNw

- ▶ Staccare la spina del cavo di collegamento dalla boccola o dall'adattatore AP.



- ▶ Pulire le superfici di contatto (1) con un panno asciutto.



- ▶ Se è visibile una macchia di colore (freccia) sulle superfici di contatto: strofinare via la macchia di colore con una carta abrasiva P 600 fino a rendere lucide le superfici di contatto.

16 Manutenzione e riparazione

16.1 Manutenzione e riparazione della batteria

La batteria non deve essere sottoposta a manutenzione e non può essere riparata dall'utente.

- ▶ Se la batteria è difettosa o danneggiata: Non usare la batteria e rivolgersi ad un rivenditore STIHL.

17 Eliminazione dei guasti

17.1 Eliminare i guasti della batteria o del prodotto a batteria

Anomalia	LED e segnali acustici	Causa	Rimedio
Il prodotto a batteria non parte quando viene acceso, oppure si spegne durante il funzionamento.	1 LED lampeggia di colore verde e vengono emessi 4 lunghi segnali acustici.	Lo stato di carica della batteria è troppo basso.	► Caricare la batteria come descritto sulle presenti istruzioni per l'uso e nelle istruzioni per l'uso dei caricabatteria STIHL AL 300, 500.
	1 LED si accende con luce rossa fissa.	La batteria è troppo calda o troppo fredda.	► Scollegare la batteria. ► Lasciare raffreddare o scaldare la batteria.
	3 LED lampeggiano con luce rossa.	Nel prodotto a batteria è presente un malfunzionamento.	► Scollegare e ricollegare la batteria. ► Accendere il prodotto a batteria. ► Se continuano a lampeggiare 3 LED rossi: Rivolgersi ad un rivenditore STIHL.
	3 LED con luce rossa fissa.	Il prodotto a batteria è troppo caldo.	► Scollegare la batteria. ► Lasciare raffreddare il prodotto a batteria
	4 LED lampeggiano con luce rossa e vengono emessi brevi segnali acustici in rapida successione.	Nella batteria vi è un malfunzionamento.	► Scaricare la batteria dalla schiena. ► Scollegare e ricollegare la batteria. ► Accendere il prodotto a batteria. ► Se continuano a lampeggiare i 4 LED con luce rossa e continuano ad essere emessi segnali acustici consecutivi a brevi intervalli: Non usare la batteria, non trasportare la batteria e rivolgersi ad un rivenditore STIHL.
		Il collegamento elettrico tra il prodotto a batteria e la batteria è interrotto.	► Scollegare e ricollegare la batteria. ► Se il prodotto a batteria all'accensione continua a non avviarsi oppure si spegne durante il funzionamento: Pulire le superfici di contatto del cavo di collegamento.
		Il prodotto a batteria o la batteria sono umidi.	► Lasciare asciugare il prodotto a batteria o la batteria.

Anomalia	LED e segnali acustici	Causa	Rimedio
Il tempo di esercizio del prodotto a batteria è troppo breve.		La batteria non è completamente carica.	► Caricare la batteria completamente, come descritto sulle istruzioni per l'uso dei caricabatteria STIHL AL 300, 500.
		La durata della batteria è superata.	► Sostituire la batteria.
Dopo aver inserito l'adattatore AP nel caricabatteria, non inizia la carica.	1 LED si accende con luce rossa fissa.	La batteria è troppo calda o troppo fredda.	► Lasciare inserito l'adattatore AP nel caricabatteria. La procedura di carica si avvia automaticamente non appena si raggiunge l'intervallo di temperatura ammesso.

18 Dati tecnici

18.1 Batteria STIHL AR 1000, 2000, 3000

- Tecnologia della batteria: Ioni di litio
- Tensione: 36 V
- Capacità in Ah: v. targhetta dati tecnici
- Capacità di energia in Wh: v. targhetta dati tecnici
- Intervallo di temperatura ammesso per l'uso e la conservazione: da - 10 °C a + 50 °C
- Tipo di protezione della cuffia antipioggia IPX3 (protezione da acqua nebulizzata)
- Peso
 - AR 1000: 5,5 kg
 - AR 2000: 7,8 kg
 - AR 3000: 8,1 kg
- Allacciamento USB (solo AR 1000): Tipo di spina A
 - BC1.2 (DCP)
 - Tensione di uscita: 5 V
 - corrente di carica massima: 1,5 A

18.2 REACH

REACH indica una direttiva CE per la registrazione, la classificazione e l'omologazione dei prodotti chimici.

Per informazioni sull'adempimento della direttiva REACH ved. www.stihl.com/reach.

19 Ricambi e accessori

19.1 Ricambi e accessori

STIHL® Questi simboli contrassegnano i ricambi originali STIHL e gli accessori originali STIHL.



STIHL raccomanda l'uso di ricambi originali STIHL e accessori originali STIHL.

I ricambi originali STIHL e gli accessori originali STIHL sono disponibili presso i rivenditori STIHL.

20 Smaltimento

20.1 Smaltire la batteria

Le informazioni sullo smaltimento sono disponibili presso i rivenditori STIHL.

- ▶ Smaltire la batteria e l'imballaggio a norma e in modo ecologico.

Indholdsfortegnelse

1	Forord	124
2	Oplysninger om denne brugsvejledning	124
2.1	Gældende dokumenter	124
2.2	Markering af advarselshenvisninger i teksten	124
2.3	Symboler i teksten	124
3	Oversigt	125
3.1	Batteri	125
3.2	Symboler	126
4	Sikkerhedshenvisninger	126
4.1	Advarselssymboler	126
4.2	Formålsbestemt anvendelse	126
4.3	Krav til brugeren	127
4.4	Arbejdsområde og omgivelser	127
4.5	Sikker tilstand	128
4.6	Arbejde	129
4.7	Transport	129
4.8	Opbevaring	130
4.9	Rengøring, vedligeholdelse og reparation	130
5	Klargøring af batteri	130
5.1	Klargøring af batteri	130
6	Opladning af batteri, LED'er og signaltoner	131
6.1	Opladning af batteriet	131
6.2	Visning af ladetilstanden	131
6.3	LED'er og signaltoner	131
7	Samling af batteri	132
7.1	Montering af tilslutningsledning	132
7.2	Montering og afmontering af regnbeskyttelsesskærm	132
7.3	Montering af taske	132
8	Indstilling af batteri for brugeren	133
8.1	Føring og indstilling af tilslutningsledning	133
8.2	Anlægning og aflægning af bæresele	133
9	Kontrol af batteri	134
9.1	Kontrol af LED'er og signaltoner	134
10	Forbindelse og afbrydelse af batteri	134
10.1	Forbindelse af et STIHL-batteriprodukt med bøsning	134
10.2	Forbindelse af et batteri med et STIHL-batteriprodukt med en batteriskakt til batterier STIHL AP	134
10.3	Afbrydelse af batteri	134
11	Efter arbejdet	134
11.1	Efter arbejdet	134
12	Tilslutning og opladning af USB-enhed	135
12.1	Tilslutning og opladning af USB-enhed	135
13	Transport	135
13.1	Transport af batteriet	135
14	Opbevaring	135
14.1	Opbevaring af batteriet	135
15	Rengøring	136
15.1	Rengøring af batteriet	136
15.2	Rengør tilslutningsledningens kontaktflader	136
16	Vedligeholdelse og reparation	136
16.1	Vedligeholdelse og service af batteriet	136
17	Afhjælpning af fejl	137
17.1	Afhjælpning af fejl i batteriet eller batteriproduktet	137
18	Tekniske data	139
18.1	Batteri STIHL AR 1000, 2000, 3000	139
18.2	REACH	139
19	Reservedele og tilbehør	139
19.1	Reservedele og tilbehør	139
20	Bortskaffelse	139
20.1	Bortskaffelse af batteriet	139

1 Forord

Kære kunde

Vi er glade for, at du har valgt STIHL. Vi udvikler og producerer vores produkter i topkvalitet efter vores kunders behov. Dermed kan vi fremstille produkter med høj pålidelighed, selv ved ekstrem belastning.

STIHL står også for topkvalitet ved service. Vores forhandlere giver garanti for kompetent rådgivning og vejledning samt omfattende teknisk service.

Vi takker for din tillid og håber, at du får stor glæde af dit STIHL-produkt.



Dr. Nikolas Stihl

VIGTIGT! SKAL LÆSES FØR BRUG OG OPBEVARES.

2 Oplysninger om denne brugsvejledning

2.1 Gældende dokumenter

De lokale sikkerhedsforskrifter er gældende.

- ▶ Ud over denne brugsvejledning skal følgende dokumenter læses, forstås og opbevares:
 - Brugsanvisningen til det anvendte STIHL-batteriprodukt
 - Brugsvejledning til opladere STIHL AL 300, 500



Denne betjeningsvejledning er beskyttet af ophavsretten. Alle rettigheder forbeholdes, især retten til kopiering, oversættelse og behandling med elektroniske systemer.

- Sikkerhedsinformationer til STIHL batterier og produkter med indbygget batteri: www.stihl.com/safety-data-sheets

2.2 Markering af advarselshenvisninger i teksten

ADVARSEL

Henvisningen henviser til farer, som kan medføre alvorlige kvæstelser eller død.

- ▶ De nævnte foranstaltninger kan medføre alvorlige kvæstelser eller død.

BEMÆRK

Henvisningen henviser til farer, som kan medføre materielle skader.

- ▶ De nævnte foranstaltninger kan forhindre materielle skader.

2.3 Symboler i teksten



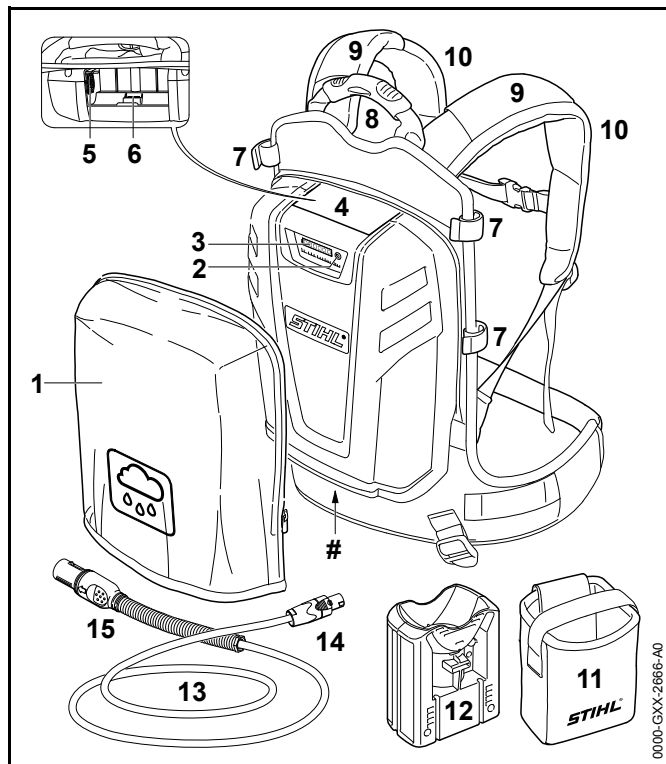
Dette symbol henviser til et kapitel i denne brugsvejledning.



Til dette kapitel findes en tilhørende video.

3 Oversigt

3.1 Batteri



1 Regnbeskyttelsesskærm

Regnbeskyttelsesskærmen beskytter batteriet mod regn.

2 Trykknop

Trykknappen aktiverer LED'erne og signaltonen på batteriet.

3 LED'er

LED'erne viser batteriets ladetilstand og fejl.

4 Afdækning

Afdækningen afdækker bøsningen og USB-tilslutningen (kun batteriet STIHL AR 1000).

5 Bøsning

Bøsningen er beregnet til få sat stikket i.

6 USB-tilslutning (kun batteri STIHL AR 1000)

USB-tilslutningen er beregnet til at tilslutte et USB-kabel eller en USB-adapter.

7 Spændestykke

Spændestykket holder tilslutningsledningen på batteriet.

8 Håndtag

Håndtaget er beregnet til at bære batteriet.

9 Føring

Føringen holder tilslutningsledningen på bæreselen.

10 Bæresele

Bæreselen fordeler batteriets vægt på kroppen og holder tilslutningsledning.

11 Taske

Tasken er beregnet til at transportere og opbevare adapteren AP.

12 Adapter AP

Adapter AP forbinder batteriet med et STIHL-batteriprodukt, der har en batteriskakt for batterier af typen STIHL AP.

13 Tilslutningsledning

Tilslutningsledningen forbinder batteriet med et STIHL-batteriprodukt, der har en bøsningen eller med adapteren AP.

14 Forbindelsesstik til batteriet

Forbindelsesstikket forbinder tilslutningsledningen med batteriet.


15 Tilslutningsledningens stik

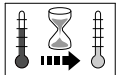
Tilslutningsledningens stik forbinder tilslutningsledningen med et STIHL-batteriprodukt, der har en bøsningen eller med adapteren AP.


Effektskilt med maskinnummer

3.2 Symboler


Batteriet kan have følgende symboler med følgende betydning:


 1 LED lyser rødt. Batteriet er for varmt eller for koldt.



 4 LED'er blinker rødt. Der er en fejl i batteriet.



 Angivelsen ved siden af symbolet henviser til batteriets energiindhold iht. celleproducentens specifikation. Det energiindhold, som er til rådighed for anvendelsen, er lavere.

 Produktet må ikke bortskaffes som husholdningsaffald.

4 Sikkerhedshenvisninger

4.1 Advarselssymboler



Følg sikkerhedsanvisningerne og foranstaltningerne i disse.



Sørg for at læse, forstå og opbevare denne brugsvejledning.



Beskyt batteriet mod varme og ild.



Beskyt batteriet mod regn og fugtighed, og dyk det ikke ned i væsker.



Overhold det tilladte temperaturområde for batteriet.

4.2 Formålsbestemt anvendelse

Et STIHL AR-batteri forsyner STIHL-batteriprodukter, som har en bøsning eller en batteriskakt til batterier af typen STIHL AP, med energi.

Batteriet kan sammen med regnbeskyttelseskærmen anvendes i regnvejlr.

Batteriet må kun anvendes til arbejde i jordhøjde eller på en løfteplatform.

Batteriet må ikke anvendes til batteridrevne græsslåmaskiner.

Batteriet bæres på ryggen under arbejdet.

Batteriet oplades med en oplader af typen STIHL AL 300 eller AL 500.

▲ ADVARSEL

- Produkter og opladere, som ikke er godkendt af STIHL til batteriet, kan forårsage brande og eksplosioner. Personer kan pådrage sig alvorlige kvæstelser eller udsættes for livsfare, og der kan opstå materielle skader.
 - ▶ Anvend batteriet STIHL AR med STIHL-batteriprodukter, der har en bøsning eller en batteriskakt til batterier af typen STIHL AP.
 - ▶ Oplad batteriet med en oplader af typen STIHL AL 300 eller AL 500.
- Hvis batteriet ikke anvendes i overensstemmelse med formålet, kan personer pådrage sig alvorlige kvæstelser, og der kan opstå materielle skader.
 - ▶ Anvend batteriet, som det er beskrevet i denne brugsvejledning.

4.3 Krav til brugeren

⚠ ADVARSEL

- Brugere, der ikke er blevet instrueret, kan ikke genkende eller vurdere de farer, som batteriet giver anledning til. Brugeren eller andre personer kan pådrage sig alvorlige kvæstelser eller udsættes for livsfare.



- ▶ Sørg for, at denne brugsvejledning læses, forstås og opbevares.

- ▶ Hvis batteriet overdrages til en anden person: Lad brugsvejledningen følge med.
- ▶ Hvis du er i tvivl: Kontakt en STIHL-forhandler.
- ▶ Sørg for, at brugeren opfylder følgende krav:
 - Brugeren er udhvilet.
 - Brugeren er fysisk, sensorisk og mentalt i stand til at betjene batteriet og arbejde med det. Hvis brugeren har fysiske, sensoriske eller mentale begrænsninger, må brugeren kun arbejde med batteriet under opsyn eller efter anvisning fra en ansvarlig person.
 - Brugeren kan genkende og vurdere de farer, som batteriet giver anledning til.
 - Brugeren er myndig, eller brugeren uddannes under opsyn til et erhverv efter nationale forskrifter.
 - Brugeren har fået en instruktion fra en STIHL-forhandler eller en fagkyndig person, inden vedkommende anvender batteriet første gang.
 - Brugeren er ikke påvirket af alkohol, medicin eller stoffer.

4.4 Arbejdsområde og omgivelser

⚠ ADVARSEL

- Uvedkommende personer, børn og dyr kan ikke genkende og vurdere de farer, der udgår fra batteriet. Uvedkommende personer, børn eller dyr kan pådrage sig alvorlige kvæstelser.

- ▶ Hold uvedkommende personer, børn og dyr væk.
- ▶ Efterlad ikke batteriet uden opsyn.
- ▶ Sørg for, at børn ikke kan lege med batteriet.

- Batteriet er ikke beskyttet mod alle påvirkninger fra omgivelserne. Hvis batteriet udsættes for bestemte omgivelsespåvirkninger, kan der gå ild i det, eller det kan eksplodere. Personer kan pådrage sig alvorlige kvæstelser, og der kan opstå materielle skader.



- ▶ Beskyt batteriet mod varme og ild.
- ▶ Kast ikke batteriet i åben ild.



- ▶ Anvend og opbevar batteriet i temperaturområdet mellem - 10 °C og + 50 °C.



- ▶ Beskyt batteriet mod regn og fugtighed, og sænk det ikke ned i væsker.
- ▶ I tilfælde af regn: Montér regnbeskyttelsesskærmen.
- ▶ I tilfælde af indtrængning af regn: Afmontér regnbeskyttelsesskærmen, og lad batteriet tørre.

- ▶ Hold metalliske genstande væk fra batteriet.
- ▶ Batteriet må ikke udsættes for højt tryk.
- ▶ Batteriet må ikke udsættes for mikrobølger.
- ▶ Beskyt batteriet mod kemikalier og salte.

4.5 Sikker tilstand

4.5.1 Batteri

Batteriet er i sikker tilstand, når følgende betingelser er opfyldt:

- Batteriet og bæreselen er ubeskadiget.
- Tilslutningsledningen og adapteren AP er ubeskadiget.
- Regnbeskyttelsesskærmen er ubeskadiget.
- Batteriet er rent og tørt.
- Batteriet fungerer og er ikke blevet ændret.
- Der er kun monteret originalt STIHL-tilbehør til dette batteri.
- Tilbehøret er monteret korrekt.

▲ ADVARSEL

- Batteriet kan ikke fungere sikkert længere, hvis det har en usikker tilstand. Personer kan få alvorlige kvæstelser.
 - ▶ Arbejd med et ubeskadiget og ubeskadiget batteri.
 - ▶ Et beskadiget eller defekt batteri må ikke oplades.
 - ▶ Arbejd ikke, hvis bæreselen er beskadiget.
 - ▶ Arbejd kun, hvis tilslutningsledningen og adapteren AP er ubeskadiget.
 - ▶ Anvend en ubeskadiget og tæt regnbeskyttelsesskærm.
 - ▶ Hvis batteriet er fugtig: Lad batteriet tørre.
 - ▶ Hvis tilslutningsledningen eller adapteren AP er fugtig: Lad tilslutningsledningen og adapteren AP tørre.
 - ▶ Hvis batteriet er tilsmudset eller vådt: Rengør batteriet, og lad det tørre.
 - ▶ Batteriet må ikke ændres.
 - ▶ Der må ikke stikkes genstande gennem batteriets åbninger.
 - ▶ Batteriets elektriske kontakter må ikke forbindes og kortsluttes med metalliske genstande.
 - ▶ Batteriet må ikke åbnes.

- ▶ Der anvendes kun originalt STIHL-tilbehør til dette batteri.
- ▶ Monter tilbehøret på den måde, som beskrives i nærværende brugsanvisningen eller i tilbehørets brugsanvisning.
- Der kan løbe væske ud fra et beskadiget batteri. Hvis væsken kommer i kontakt med huden eller øjnene, kan huden eller øjnene blive irriterede.
 - ▶ Undgå kontakt med væsken.
 - ▶ Hvis der er opstået en kontakt med huden: Vask det pågældende sted på huden med rigeligt vand og sæbe.
 - ▶ Hvis der er opstået kontakt med øjnene: Skyl øjnene i mindst 15 minutter med rigeligt vand, og kontakt en læge.
- Et beskadiget eller defekt batteri kan have en usædvanlig lugt, ryge eller brænde. Personer kan blive alvorligt kvæstet eller dræbt, og der kan opstå materielle skader.
 - ▶ Hvis batteriet har en usædvanlig lugt eller ryger: Tag batteriet af ryggen, brug ikke batteriet, og hold det væk fra brændbare stoffer.
 - ▶ Hvis batteriet brænder: Forsøg at slukke branden i batteriet med en brandslukker eller vand.

4.5.2 Tilslutningsledning og adapter AP

Kontakt med strømførende komponenter kan have følgende årsager:

- Tilslutningskablet er beskadiget.
- Tilslutningsledningens stik eller forbindelsesstikket til batteriet er beskadiget.
- Adapteren AP er beskadiget.

⚠ ADVARSEL

- Kontakt med strømførende komponenter kan medføre strømstød. Brugeren kan få alvorlige kvæstelser eller komme i livsfare.
 - ▶ Kontrollér, at tilslutningsledningen, tilslutningsledningens stik, forbindelsesstikket til batteriet og adapteren AP er ubeskadiget.
- En forkert ført tilslutningsledning kan blive beskadiget. Personer kan blive kvæstet, og tilslutningsledningen kan blive beskadiget.
 - ▶ Før tilslutningsledningen, så batteriproduktets værktøj ikke kan berøre tilslutningsledningen.
 - ▶ Før tilslutningsledningen, så den ikke har knæk og bliver beskadiget.
 - ▶ Hvis tilslutningsledningen er viklet sammen: Ret tilslutningsledningen ud.

4.6 Arbejde

⚠ ADVARSEL

- I visse situationer kan brugeren ikke længere arbejde koncentreret. Brugeren kan snuble, falde og pådrage sig alvorlige kvæstelser.
 - ▶ Arbejdet skal udføres roligt og velovervejet.
 - ▶ Hvis lysforholdene og udsynet er ringe Arbejd ikke med batteriet.
 - ▶ Vær opmærksom på forhindringer.
 - ▶ Arbejd stående på jorden, og hold balancen. Hvis der skal arbejdes i højden: Anvend en løfteplatform.
 - ▶ Hvis der opstår træthedssymptomer: Hold en pause i arbejdet.

- Hvis batteriet ændrer sig under arbejdet, reagerer usædvanligt eller der lyder korte signallyde hurtigt efter hinanden, kan batteriet evt. befinde sig i en ikke-sikkerhedskonform tilstand. Personer kan pådrage sig alvorlige kvæstelser, og der kan opstå materielle skader.
 - ▶ Afslut arbejdet, tag batteriet af ryggen, og kontakt en STIHL-forhandler.
 - ▶ Hvis batteriet udsender en usædvanlig lugt eller lyd: Tag batteriet af ryggen, brug ikke batteriet, og hold det væk fra brændbare stoffer.
- I tilfælde af en farlig situation kan brugeren gå i panik og ikke være i stand til at tage bæreselen af. Brugeren kan pådrage sig alvorlige kvæstelser.
 - ▶ Øv dig i at tage bæreselen af.

4.7 Transport

⚠ ADVARSEL

- Batteriet er ikke beskyttet mod alle påvirkninger fra omgivelserne. Hvis batteriet udsættes for bestemte omgivelsesbetingelser, kan batteriet tage skade og der kan opstå materielle skader.
 - ▶ Transportér ikke et beskadiget batteri.
 - ▶ Transportér batteriet i en emballage uden elektrisk ledeevne.
 - ▶ Transportér adapteren AP i tasken.
- Under transporten kan batteriet vælte eller flytte sig. Personer kan blive kvæstet, og der kan opstå materielle skader.
 - ▶ Pak batteriet i emballagen på en sådan måde, at det ikke kan flytte sig.
 - ▶ Emballagen skal sikres, så den ikke kan flytte sig.

4.8 Opbevaring

⚠ ADVARSEL

- Børn kan ikke genkende eller vurdere de farer, som udgår fra batteriet. Børn kan få alvorlige kvæstelser.
 - ▶ Opbevar batteriet uden for børns rækkevidde.
- Batteriet er ikke beskyttet mod alle påvirkninger fra omgivelserne. Hvis batteriet udsættes for bestemte miljøpåvirkninger, kan batteriet blive beskadiget.
 - ▶ Opbevar batteriet rent og tørt.
 - ▶ Opbevar batteriet i et lukket rum.
 - ▶ Batteriet skal opbevares adskilt fra produktet og opladeren.
 - ▶ Opbevar batteriet i en emballage uden elektrisk ledelse.
 - ▶ Opbevar batteriet i temperaturområdet mellem - 10 °C og + 50 °C.
 - ▶ Opbevar adapteren AP i tasken.
- Tilslutningsledningen er ikke beregnet til at bære batteriet eller hænge det op. Tilslutningsledningen og batteriet kan blive beskadiget.
 - ▶ Vikl tilslutningsledningen op i en sløjfe, og fastgør den på batteriet.

4.9 Rengøring, vedligeholdelse og reparation

⚠ ADVARSEL

- Aggressive rengøringsmidler, rengøring med højtryksrensere eller spidse genstande kan beskadige batteriet. Hvis batteriet ikke rengøres korrekt, er der risiko







for, at komponenterne ikke længere fungerer korrekt, og at sikkerhedsanordningerne sættes ud af kraft. Der kan forekomme alvorlig personskade.

- ▶ Rengør batteriet, som det er beskrevet i betjeningsvejledningen.
- Hvis batteriet ikke vedligeholdes eller repareres korrekt, er der risiko for, at komponenterne ikke længere fungerer korrekt, og at sikkerhedsanordningerne sættes ud af kraft. Personer kan pådrage sig alvorlige kvæstelser eller komme i livsfare.
 - ▶ Du må ikke selv vedligeholde eller reparere batteriet.
 - ▶ Hvis batteriet skal vedligeholdes eller repareres: Kontakt en STIHL forhandler.

5 Klargøring af batteri

5.1 Klargøring af batteri

Udfør altid følgende trin, inden arbejdet påbegyndes:

- ▶ Kontrollér LED'erne og signaltonerne,  9
 - ▶ Hvis 4 LED'er blinker rødt, og der lyder hurtige signaltoner efter hinanden Brug ikke batteriet, transportér ikke batteriet, og kontakt en STIHL-forhandler. Der er en fejl i batteriet.
- ▶ Lad batteriet helt op,  6
- ▶ Rengør batteriet,  15.1
- ▶ Rengør tilslutningsledningens kontaktflade,  15.2
- ▶ Montér tilslutningsledningen,  7
- ▶ Kontrollér, at batteriet er i en sikker tilstand,  4.5.
- ▶ Hvis disse trin ikke kan gennemføres: Anvend ikke batteriet, og kontakt en STIHL-forhandler.

6 Opladning af batteri, LED'er og signaltoner

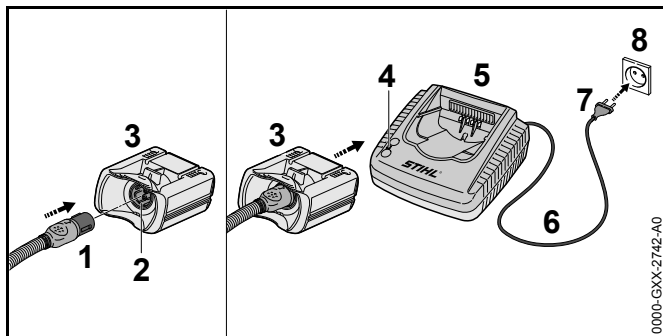
6.1 Opladning af batteriet

Opladningstiden afhænger af forskellige faktorer, f.eks. af batteriets temperatur eller af omgivelsestemperaturen. Den faktiske opladningstid kan afvige fra den angivne opladningstid. Opladningstiden er angivet på www.stihl.com/charging-times.

Hvis netstikket er sat ind i en stikdåse, og adapteren AP er sat i opladeren, starter opladningen automatisk. Når batteriet er ladet helt op, slukker opladeren automatisk.

Batteriet og opladeren bliver varme under opladningen.

Opladerne STIHL AL 300 und AL 500 har en indbygget ventilator, som tænder og slukker automatisk under opladningen.



- ▶ Sæt netstikket (7) i en stikdåse (8), der er god adgang til. Opladeren (5) udfører en selvtest. LED'en (4) lyser grønt i ca. 1 sekund og rødt i ca. 1 sekund.



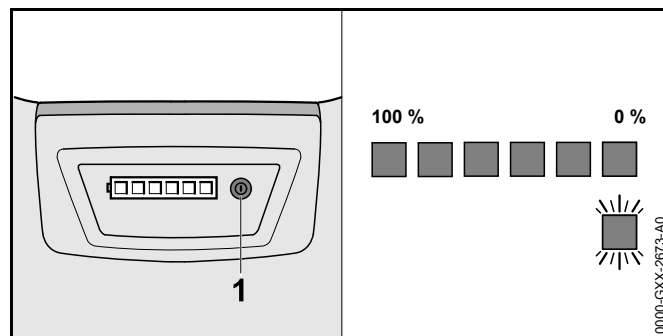
ADVARSEL

Personer kan snuble over tilslutningerne. Personer kan blive kvæstet, og opladeren kan blive beskadiget.

- ▶ Før tilslutningsledningen fladt på gulvet.
- ▶ Før tilslutningsledningen (6).

- ▶ Sæt tilslutningsledningens stik (1) i bøsningen (2) på adapteren AP (3).
- ▶ Sæt adapteren AP (3) i opladerens føringer (5), og tryk den i indtil anslag. LED'en (4) lyser grønt. LED'erne på batteriet lyser grønt, og batteriet lades op.
- ▶ Hvis LED'en (4) og LED'erne på batteriet ikke lyser længere: Træk netstikket (7) ud af stikdåsen (8). Batteriet er ladet helt op.
- ▶ Tag adapteren AP (3) ud.

6.2 Visning af ladetilstanden





- ▶ Tryk på trykknappen (1). LED'erne lyser grønt i ca. 5 sekunder og viser ladetilstanden. Der lyder en kort signaltone.
- ▶ Hvis den højre LED blinker grønt, og der lyder fire lange signaltoner: Oplad batteriet.

6.3 LED'er og signaltoner

LED'erne og signaltonerne kan vise batteriets ladetilstand eller fejl. LED'erne kan lyse eller blinke grønt eller rødt. Signaltonerne kan være korte eller lange.

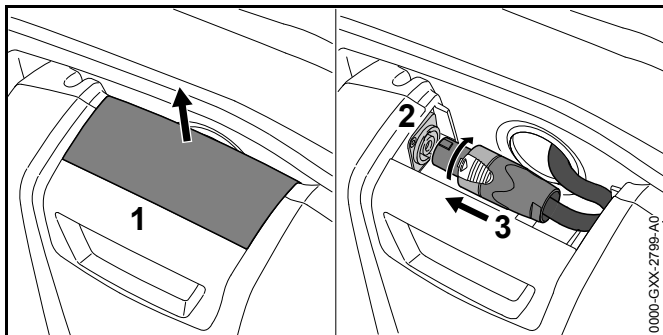
Hvis LED'erne lyser eller blinker grønt og der lyder en kort signaltone, vises ladetilstanden.

- ▶ Hvis den højre LED blinker grønt, og der lyder fire lange signaltoner: Oplad batteriet.

- ▶ Hvis LED'erne lyser rødt eller blinker, og der ikke lyder nogen signaltone: Afhjælp fejlene,  17
Der er en fejl i batteriproduktet eller i batteriet.
- ▶ Hvis de fire højre LED'er blinker rødt, og der lyder hurtige signaltoner efter hinanden: Afhjælp fejlene,  17.
Der er en fejl i batteriet.

7 Samling af batteri

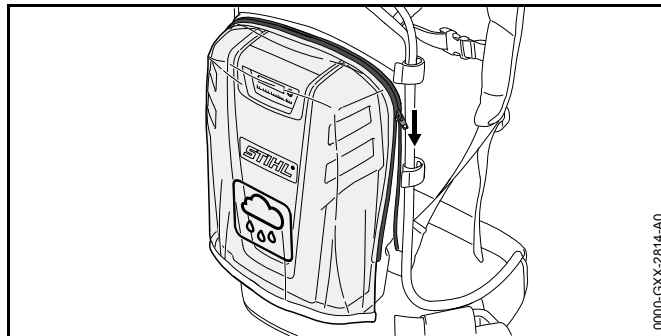
7.1 Montering af tilslutningsledning



- ▶ Træk afdækningen (1) af.
- ▶ Før stikket (3) gennem åbningen i rygpladen.
- ▶ Ret stikket (3), så låsetappen på stikket (3) passer ind i udsparringen på bøsningen (2).
- ▶ Sæt stikket (3) i bøsningen (2), og drej med urets retning. Stikket går hørbart i hak.
- ▶ Sæt afdækningen (1) på.

7.2 Montering og afmontering af regnbeskyttelsesskærm

7.2.1 Montering af regnbeskyttelsesskærm

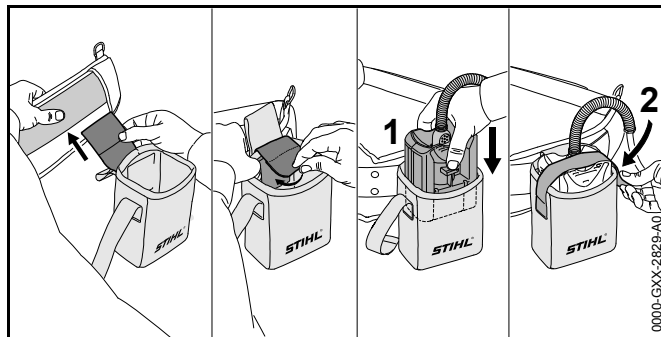


- ▶ Sæt regnbeskyttelsesskærmen på, og luk lynlåsen.

7.2.2 Afmontering af regnbeskyttelsesskærm

- ▶ Åbn lynlåsen, og tag regnbeskyttelsesskærmen af.

7.3 Montering af taske

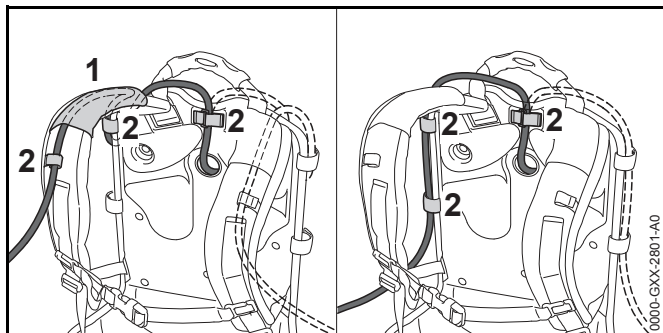


- ▶ Fastgør tasken på bæreselen.
- ▶ Sæt adapteren AP (1) i.
- ▶ Sikr adapteren AP (1) med velcrolukningen (2).

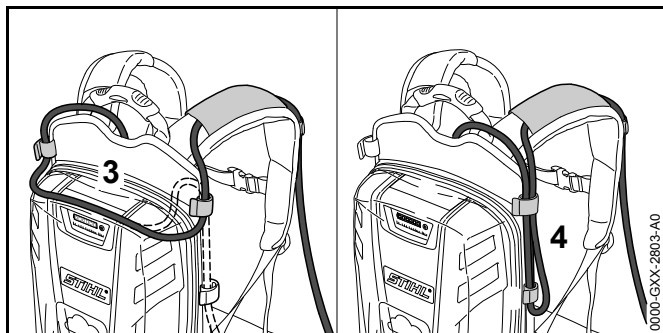
8 Indstilling af batteri for brugeren

8.1 Førning og indstilling af tilslutningsledning

Tilslutningsledningen kan føres og indstilles afhængigt af brugerens størrelse, de forskellige batteriprodukter og den pågældende anvendelse.



Tilslutningsledningen kan fastgøres gennem føringen (1) på bæreselen og spændestykkerne (2) eller på siden af rygpladen med spændestykkerne (2).



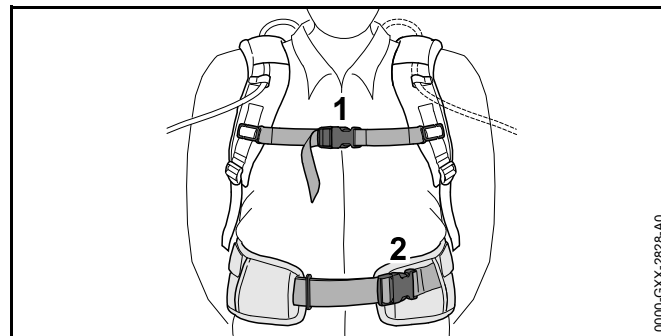
Tilslutningsledningens længde kan indstilles via en sløjfe på rygpladen (3) eller en sløjfe (4) på siden.

- ▶ Før tilslutningsledningen, så de er så kort som muligt og ikke er i vejen under arbejdet.

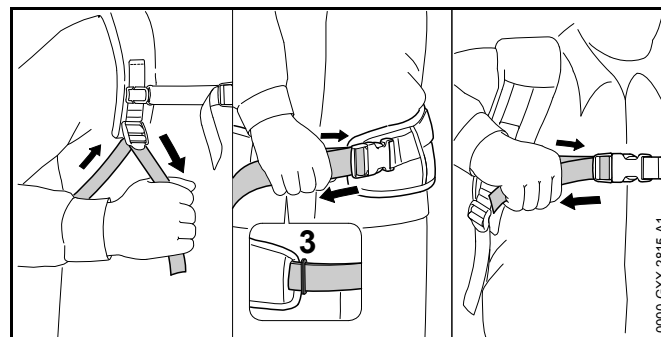
8.2 Anlægning og aflægning af bæresele

8.2.1 Anlægning og indstilling af bæresystemet

- ▶ Tag batteriet på ryggen.



- ▶ Luk hofteselens lukning (2).
- ▶ Luk brystselens lukning (1).



- ▶ Stram selerne, indtil hofteselen ligger mod hoften, og rygpolstringen ligger mod ryggen.
- ▶ Før enden af hofteselen gennem øjet (3).

8.2.2 Aftagning af bæresystem

- ▶ Løsn selerne.
- ▶ Åbn lukningen på brystselen og hofteselen.
- ▶ Tag batteriet af ryggen.

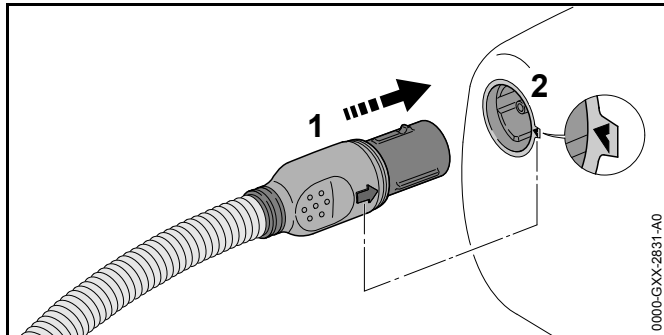
9 Kontrol af batteri

9.1 Kontrol af LED'er og signaltoner

- ▶ Tryk på knappen på batteriet. LED'erne lyser grønt, og der lyder en kort signaltone. Ladetilstand vises.
- ▶ Hvis den højre LED blinker grønt, og der lyder fire lange signaltoner: Oplad batteriet.
- ▶ Hvis LED'erne ikke lyser eller blinker, eller signaltonen ikke lyder: Brug ikke batteriet, og kontakt en STIHL-forhandler. Der er en fejl i batteriet.

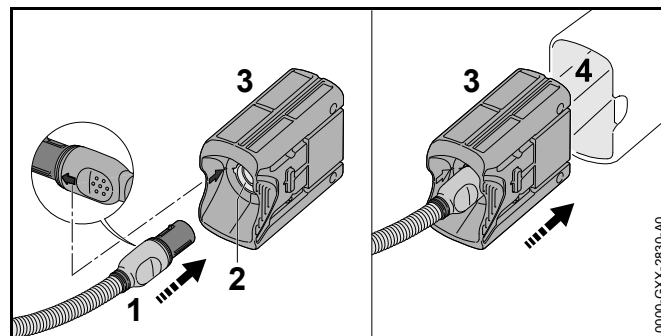
10 Forbindelse og afbrydelse af batteri

10.1 Forbindelse af et STIHL-batteriprodukt med bøsning



- ▶ Ret tilslutningsledningens stik (1), så pilen på tilslutningsledningens stik (1) peger mod bøsningen (2).
- ▶ Sæt tilslutningsledningens stik (1) i bøsningen (2).

10.2 Forbindelse af et batteri med et STIHL-batteriprodukt med en batteriskakt til batterier STIHL AP



- ▶ Ret tilslutningsledningens stik (1), så pilen på tilslutningsledningens stik (1) peger mod bøsningen (2) til adapteren AP (3).
- ▶ Sæt tilslutningsledningens stik (1) i bøsningen (2) til adapteren AP (3).
- ▶ Sæt adapteren AP (3) i batteriskakten (4).

10.3 Afbrydelse af batteri

- ▶ Sluk for batteriproduktet.
- ▶ Hvis der anvendes et batteriprodukt med bøsning: Træk tilslutningsledningen ud af bøsningen.
- ▶ Hvis adapteren AP anvendes: Tag adapteren AP ud af batteriskakten.

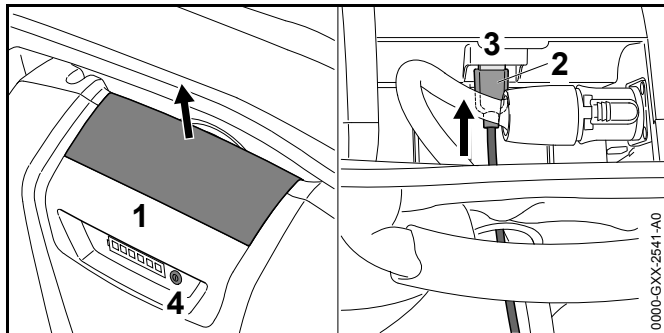
11 Efter arbejdet

11.1 Efter arbejdet

- ▶ Sluk for batteriproduktet.
- ▶ Træk tilslutningsledningens stik ud af bøsningen eller ud af adapteren AP.
- ▶ Hvis batteriet er vådt: Lad batteriet tørre.
- ▶ Rengør batteriet.

12 Tilslutning og opladning af USB-enhed

12.1 Tilslutning og opladning af USB-enhed



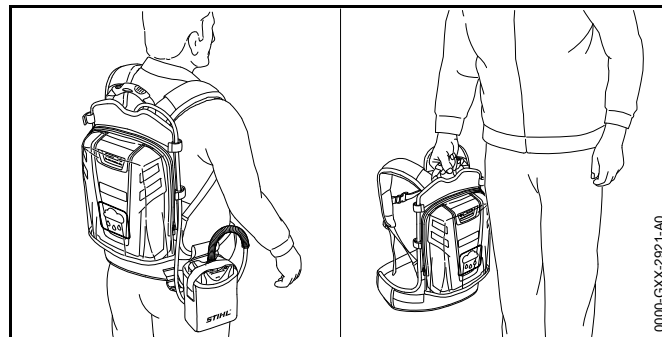
- ▶ Træk afdækningen (1) af.
- ▶ Før USB-kablets stik (2) gennem åbningen i rygpladen.
- ▶ Sæt stikket (2) i USB-bøsningen (3).
- ▶ Sæt afdækningen (1) på.
- ▶ Tryk på trykknappen (4).
USB-enheden lades op.

USB-kablet skal være trukket ud før arbejdet.

13 Transport

13.1 Transport af batteriet

- ▶ Kontrollér, at batteriet har en sikker tilstand.
- ▶ Sæt adapteren AP med isat tilslutningsledning i tasken på bæreselen.



- ▶ Bær batteriet på ryggen eller vha. håndtaget.
- ▶ Hvis batteriet pakkes: Pak batteriet, så følgende betingelser opfyldes:
 - Emballagen er ikke elektrisk ledende.
 - Batteriet kan ikke flytte sig i emballagen.
- ▶ Emballagen skal sikres, så den ikke kan flytte sig.

Batteriet er underlagt kravene for transport af farligt gods. Batteriet er klassificeret som UN 3480 (litium-ion-batterier) og er blevet kontrolleret iht. FN-håndbogen angående kontroller og kriterier, del III, afsnit 38.3.

Transportforskrifterne finder på www.stihl.com/safety-data-sheets.

14 Opbevaring

14.1 Opbevaring af batteriet

STIHL anbefaler at opbevare batteriet med en ladetilstand på mellem 30 % og 45 % (2 grønne LED'er lyser).

- ▶ Opbevar batteriet, så følgende betingelser opfyldes:
 - Batteriet er uden for børns rækkevidde.
 - Batteriet er rent og tørt.
 - Batteriet er i et lukket rum.
 - Batteriet er adskilt fra produktet og opladeren.
 - Batteriet er i en emballage uden elektrisk ledende.

- Batteriet er i temperaturområdet mellem - 10 °C og + 50 °C.

15 Rengøring

15.1 Rengøring af batteriet

- ▶ Rengør batteriet med en fugtig klud.

15.2 Rengør tilslutningsledningens kontaktflader

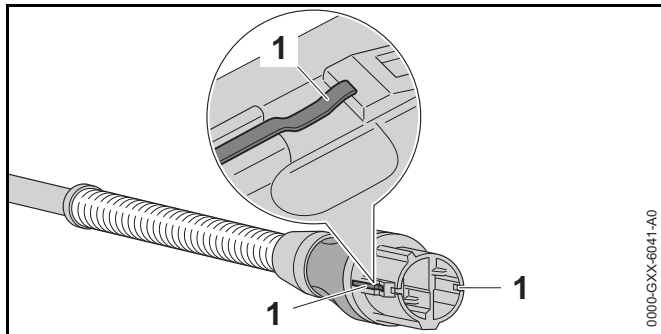


Til dette kapitel findes en tilhørende video.

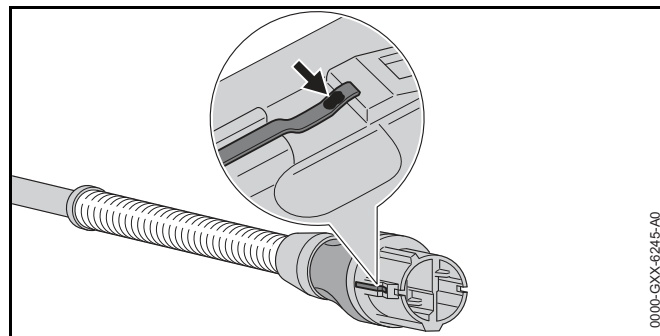


www.stihl.com/sxwjNw

- ▶ Træk tilslutningsledningens stik ud af bøsningen eller ud af adapteren AP.



- ▶ Rengør kontaktfladerne (1) med en tør klud.



- ▶ Hvis en misfarvning (pil) vises på kontaktfladerne: Slib misfarvningen af med et stykke fint sandpapir P 600, indtil kontaktfladerne er helt skinnende.

16 Vedligeholdelse og reparation

16.1 Vedligeholdelse og service af batteriet

Batteriet skal hverken vedligeholdes eller repareres af brugeren.

- ▶ Hvis batteriet er defekt eller beskadiget: Brug ikke batteriet, og kontakt en STIHL-forhandler.

17 Afhjælpning af fejl

17.1 Afhjælpning af fejl i batteriet eller batteriproduktet

Fejl	LED'er og signaltoner	Årsag	Afhjælpning
Batteriproduktet starter ikke, når der tændes, eller det slukker under drift.	1 LED blinker grønt, og der lyder 4 lange signaltoner.	Batteriets ladetilstand er for lav.	<ul style="list-style-type: none"> ▶ Oplad batteriet, som det er beskrevet i denne brugsvejledning og i brugsvejledningen til opladerne STIHL AL 300, 500.
	1 LED lyser rødt.	Batteriet er for varmt eller for koldt.	<ul style="list-style-type: none"> ▶ Afbryd batteriet. ▶ Lad batteriet køle af eller blive varmt.
	3 LED'er blinker rødt.	Der er en fejl i batteriproduktet.	<ul style="list-style-type: none"> ▶ Afbryd batteriet, og tilslut det på ny. ▶ Tænd for batteriproduktet. ▶ Hvis de 3 LED'er fortsat blinker rødt: Kontakt en STIHL-forhandler.
	3 LED'er lyser rødt.	Batteriproduktet er for varmt.	<ul style="list-style-type: none"> ▶ Afbryd batteriet. ▶ Lad batteriproduktet køle af.
	4 LED'er blinker rødt, og der lyder korte signaltoner hurtigt efter hinanden.	Der er en fejl i batteriet.	<ul style="list-style-type: none"> ▶ Tag batteriet af ryggen. ▶ Afbryd batteriet, og tilslut det på ny. ▶ Tænd for batteriproduktet. ▶ Hvis 4 LED'er stadig blinker rødt, og der lyder korte signaltoner hurtigt efter hinanden: Brug ikke batteriet, transportér ikke batteriet, og kontakt en STIHL-forhandler.
		Den elektriske forbindelse mellem batteriproduktet og batteriet er afbrudt.	<ul style="list-style-type: none"> ▶ Afbryd batteriet, og tilslut det på ny. ▶ Hvis batteriproduktet ikke starter, når der tændes, eller hvis det går ud under brug: Rengør tilslutningsledningens kontaktflader.
		Batteriproduktet eller batteriet er fugtigt.	<ul style="list-style-type: none"> ▶ Lad batteriproduktet eller batteriet tørre.

Fejl	LED'er og signaltoner	Årsag	Afhjælpning
Batteriproduktets driftstid er for kort.		Batteriet er ikke ladet helt op.	► Oplad batteriet helt, som det er beskrevet i brugsvejledningen til opladerne STIHL AL 300, 500.
		Batteriets levetid er overskredet.	► Udskift batteriet.
Opladningsprocessen starter ikke, efter at adapteren AP er sat i opladeren.	1 LED lyser rødt.	Batteriet er for varmt eller for koldt.	► Sæt adapteren AP i opladeren. Opladningen starter automatisk, så snart den tilladte temperatur er nået.

18 Tekniske data

18.1 Batteri STIHL AR 1000, 2000, 3000

- Batteriteknologi: Litium-ioner
- Spænding: 36 V
- Kapacitet i Ah: se mærkepladen
- Energiindhold i Wh: se mærkepladen
- Tilladt temperaturområde for anvendelse og opbevaring: -10 °C til +50 °C
- Regnbeskyttelsesskærmens kapslingsklasse: IPX3 (beskyttelse mod vandsprøjt)
- Vægt
 - AR 1000: 5,5 kg
 - AR 2000: 7,8 kg
 - AR 3000: 8,1 kg
- USB-tilslutning (kun AR 1000): Stiktype A
 - BC1.2 (DCP)
 - Udgangsspænding: 5 V
 - Maksimal ladestrøm: 1,5 A

18.2 REACH

REACH betegner en EF-forordning til registrering, vurdering og godkendelse af kemikalier.

Informationer om overholdelse af REACH-forordningen kan findes på www.stihl.com/reach.

19 Reservedele og tilbehør

19.1 Reservedele og tilbehør

STIHL® Sidde symboler kendetegner originale reservedele fra STIHL og originalt tilbehør fra STIHL.



STIHL anbefaler at anvende originale reservedele fra STIHL og originalt tilbehør fra STIHL.

Originale reservedele fra STIHL og originalt tilbehør fra STIHL kan fås hos en STIHL-forhandler.

20 Bortskaffelse

20.1 Bortskaffelse af batteriet

Informationer om bortskaffelsen kan fås hos en STIHL-forhandler.

- ▶ Batteriet og emballagen skal bortskaffes i overensstemmelse med forskrifterne og miljøvenligt.

Innholdsfortegnelse

1	Forord	141		
2	Informasjon om denne bruksanvisningen	141		
2.1	Gjeldende dokumenter	141		
2.2	Merking av advarslene i teksten	141		
2.3	Symboler i teksten	141		
3	Oversikt	142		
3.1	Batteri	142		
3.2	Symboler	143		
4	Sikkerhetsforskrifter	143		
4.1	Varselsymboler	143		
4.2	Tiltenkt bruk	143		
4.3	Krav til brukeren	144		
4.4	Arbeidsområde og omgivelse	144		
4.5	Sikker tilstand	145		
4.6	Arbeider	146		
4.7	Transport	146		
4.8	Oppbevaring	147		
4.9	Rengjøring, vedlikehold og reparasjon	147		
5	Gjøre batteriet klart til bruk	147		
5.1	Gjøre batteriet klart til bruk	147		
6	Lade batteriet, LEDer og lydsignaler	148		
6.1	Lade batteriet	148		
6.2	Visning av ladetilstanden	148		
6.3	LEDer og lydsignaler	148		
7	Sette sammen batteriet	149		
7.1	Montere tilkoblingsledningen	149		
7.2	Montere og demontere regnbeskyttelsen	149		
7.3	Montere lommen	149		
8	Stille inn batteriet for brukeren	150		
8.1	Legge og justere tilkoblingsledningen	150		
8.2	Ta på og av bæreselen	150		
9	Kontroller batteriet	151		
9.1	Kontrollere LEDer og lydsignaler	151		
10	Koble til og fra batteriet	151		
10.1	Koble batteriet til et batteridrevet STIHL-produkt med kontakt	151		
10.2	Koble batteriet til et batteridrevet STIHL-produkter med batterispor for batteriene STIHL AP	151		
10.3	Koble fra batteriet	151		
11	Etter arbeidet	151		
11.1	Etter arbeidet	151		
12	Koble til og lade USB-enheten	152		
12.1	Koble til og lade USB-enheten	152		
13	Transport	152		
13.1	Transportere batteriet	152		
14	Oppbevaring	152		
14.1	Oppbevare batteriet	152		
15	Rengjøring	153		
15.1	Rengjøre batteriet	153		
15.2	Rengjør kontaktflaten til tilkoblingsledning	153		
16	Vedlikehold og reparasjon	153		
16.1	Vedlikeholde og reparere batteriet	153		
17	Utbedre feil	154		
17.1	Utbedre feil på batteriet eller det batteridrevne produktet	154		
18	Tekniske data	156		
18.1	Batteri STIHL AR 1000, 2000, 3000	156		
18.2	REACH	156		
19	Reservedeler og tilbehør	156		
19.1	Reservedeler og tilbehør	156		
20	Kassering	156		
20.1	Kassere batteriet	156		

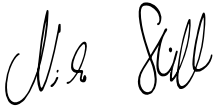
1 Forord

Kjære kunde,

vi er glade for at du har valgt STIHL. Vi utvikler og produserer våre produkter i topp kvalitet i samsvar med behovene til våre kunder. Dermed skapes produkter med høy pålitelighet selv ved ekstrem belastning.

STIHL står også for topp kvalitet ved servicen. Vår faghandelen sikrer kompetent rådgøring og opplæring, samt omfattende teknisk omsorg.

Vi takker for din tiltro og ønsker deg god fornøyelse med ditt STIHL produkt.



Dr. Nikolas Stihl

VIKTIG! MÅ LESE FØR BRUK OG OPPBEVARES.

2 Informasjon om denne bruksanvisningen

2.1 Gjeldende dokumenter

De lokale sikkerhetsforskriftene gjelder.

- ▶ I tillegg til denne bruksanvisningen skal en lese, forstå og oppbevare følgende dokumenter:
 - Bruksanvisning til det batteridrevne STIHL-produktet som brukes
 - Bruksanvisning ladeapparater STIHL AL 300, 500



Denne bruksanvisningen er opphavsrettslig beskyttet. Med forbehold om alle rettigheter, spesielt retten til mangfoldiggjøring, oversetting og behandling med elektroniske systemer.

- Sikkerhetsinformasjon for STIHL batterier og produkter med innebygd batteri: www.stihl.com/safety-data-sheets

2.2 Merking av advarslene i teksten



ADVARSEL

Merknaden henviser til farer som kan føre til alvorlige personskader eller døden.

- ▶ De angitte tiltakene kan gjøre at alvorlige personskader eller død unngås.

LES DETTE

Merknaden henviser til farer som kan føre til materielle skader.

- ▶ De angitte tiltakene kan gjøre at materielle skader unngås.

2.3 Symboler i teksten



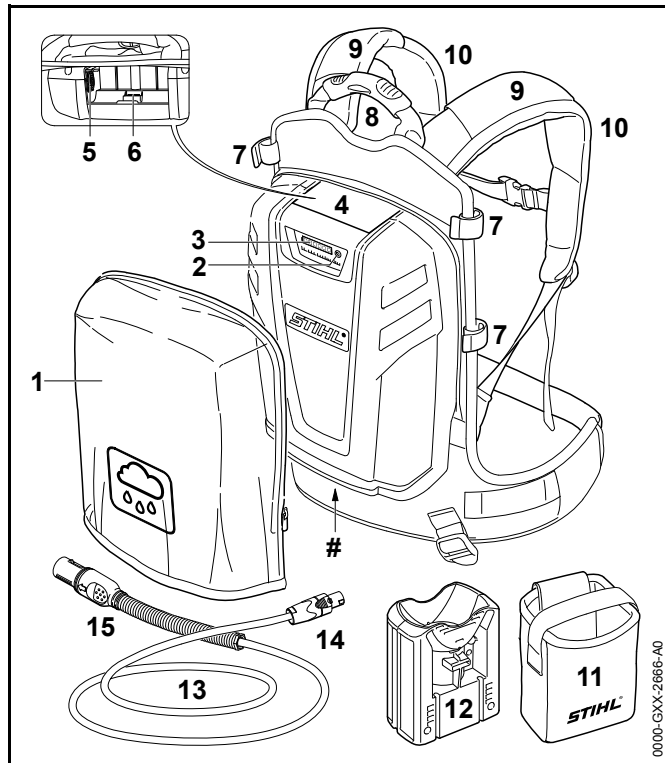
Dette symbolet henviser til et kapittel i denne bruksanvisningen.



Det er en video tilgjengelig for dette kapittelet.

3 Oversikt

3.1 Batteri



0000-GXX-2666-AD

1 Regnbeskyttelse

Regnbeskyttelsen beskytter batteriet mot regn.

2 Trykknapp

Trykknappene aktiverer LEDene og lydsignaler på batteriet.

3 LEDer

LEDene viser ladetilstanden til batteriet og feil.

4 Deksel

Dekslet dekker til kontakten og USB-tilkoblingen (bare på batteriet STIHL AR 1000).

5 Kontakt

Kontakten brukes til å sette i pluggen.

6 USB-tilkoblingen (bare på batteriet STIHL AR 1000)

USB-tilkoblingen brukes til å koble til en USB-kabel eller en USB-adapler.

7 Spenne

Spennen fester tilkoblingsledningen til batteriet.

8 Håndtak

Håndtaket brukes til å bære batteriet.

9 Føring

Føringen fester tilkoblingsledningen til bæreselen.

10 Bæresele

Bæreselen fordeler vekten av batteriet på kroppen og fester tilkoblingsledningen.

11 Lomme

Lommen brukes til transport og oppbevaring av AP-adapteren.

12 Adapter AP

AP-adapteren kobler batteriet til et batteridrevet STIHL-produkt som har batterispør for STIHL AP-batterier.

13 Tilkoblingsledning

Tilkoblingsledningen kobler batteriet til det batteridrevne STIHL-produktet til kontakten eller AP-adapteren.

14 Tilkoblingsplugg på batteriet

Tilkoblingspluggen kobler tilkoblingsledningen til batteriet.

15 Plugg på tilkoblingsledningen

Pluggen på tilkoblingsledningen kobler tilkoblingsledningen til et batteridrevet STIHL-produktet med kontakt eller AP-adapteren.

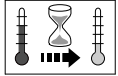
Merkeplate med maskinnummer

3.2 Symboler

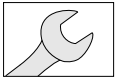
Symbolene kan stå på batteriet og har følgende betydning:



1 LED lyser rødt. Batteriet er for varmt eller kaldt.



4 LED-er blinker rødt. Det er en feil i batteriet.



Angivelsen ved siden av symbolet angir energiinnholdet i batteriet i henhold til spesifikasjonene fra celle-produzenten. Energiinnholdet som er tilgjengelig i anvendelsen er mindre.



Produktet må ikke kasseres med husholdningsavfallet.

4 Sikkerhetsforskrifter

4.1 Varselsymboler



Følg sikkerhetsanvisningene og deres tiltak.



Les, forstå og oppbevar bruksanvisningen.



Batteriet må beskyttes mot varme og ild.



Batteriet må beskyttes mot regn og fuktighet, og må ikke dyppes i væske.



Tillatelig temperaturområde for batteriet må overholdes.

4.2 Tiltent bruk

Et batteri STIHL AR forsyner batteridrevne STIHL-produkter med kontakt eller batterispor for batteriene STIHL AP med strøm.

I regn kan batteriet brukes sammen med regnbeskyttelsen.

Batteriet må bare brukes til arbeid på bakken eller på en arbeidsplattform.

Batteriet må ikke brukes til batteridrevne plenklippere.

Under arbeidet bæres batteriet på ryggen.

Batteriet lades med ladeapparatet STIHL AL 300 eller AL 500.

⚠ ADVARSEL

- Produkter og ladeapparater som STIHL ikke har godkjent for batteriet, kan forårsake ulykker, brann og eksplosjoner. Personer kan bli alvorlig skadet eller omkomme, og materielle skader kan oppstå.
 - ▶ Bruk batteriet STIHL AR med batteridrevne STIHL-produkter med kontakt eller batterispor for batteriene STIHL AP.
 - ▶ Lad batteriet med ladeapparatet STIHL AL 300 eller AL 500.
- Hvis batteriet ikke brukes formålsbestemt, kan personer bli alvorlig skadet eller drept og materiell skader kan oppstå.
 - ▶ Bruk batteriet slik det er beskrevet i denne bruksanvisningen.

4.3 Krav til brukeren

⚠ ADVARSEL

- Brukere uten opplæring er ikke i stand til å oppdage eller vurdere farene forbundet med batteriet. Brukeren eller andre personer kan bli alvorlig skadet eller drept.



- ▶ Les, forstå og oppbevar bruksanvisningen.

- ▶ Dersom batteriet gis videre til en annen person: Gi bruksanvisningen videre.
- ▶ Dersom det er uklarheter: Oppsøk en STIHL fagforhandler.
- ▶ Forsikre deg om at brukeren oppfyller følgende forutsetninger:
 - Brukeren må være uthvilt.
 - Brukeren er kroppslig, sensorisk og mentalt i stand til å betjene og arbeide med batteriet. Dersom brukeren er kroppslig, sensorisk og mentalt begrenset i stand til det, skal brukeren kun arbeide med det under oppsyn eller etter anvisningen av en ansvarlig person.
 - Brukeren kan gjenkjenne eller bedømme farene med batteriet.
 - Brukeren er myndig eller brukeren blir utdannet under oppsyn i henhold til nasjonale forskrifter.
 - Brukeren er fått en opplæring av en STIHL fagforhandler eller en sakkyndig person, før han benytter batteriet første gang.
 - Brukeren er ikke påvirket av alkohol, medikamenter eller narkotika.

4.4 Arbeidsområde og omgivelse

⚠ ADVARSEL

- Personer som ikke deltar, barn og dyr kan ikke gjenkjenne eller bedømme farene med batteriet. Personer uten deltagelse, barn og dyr kan bli alvorlig skadet.
 - ▶ Personer uten deltagelse, barn og dyr må holdes unna.
 - ▶ Ikke la batteriet være uten oppsyn.
 - ▶ Sikre at barn ikke kan leke med batteriet.
- Batteriet er ikke beskyttet mot alle miljøpåvirkningene. Dersom batteriet utsettes for bestemte miljøpåvirkninger, kan batteriet ta fyr eller eksplodere. Personer kan bli alvorlig skadet og materielle skader kan oppstå.



- ▶ Batteriet må beskyttes mot varme og ild.



- ▶ Batteriet skal brukes og oppbevares i temperaturområdet mellom - 10 °C og + 50 °C.



- ▶ Batteriet må beskyttes mot regn og fuktighet, og må ikke dyppes i væske.
- ▶ Hvis det regner: Monter regnbeskyttelsen.
- ▶ Hvis regnet trenger igjennom: Demonter regnbeskyttelsen og la batteriet tørke.

- ▶ Batteriet må holdes unna metalliske gjenstander.
- ▶ Batteriet må ikke utsettes for høyt trykk.
- ▶ Batteriet må ikke utsettes for mikrobølgeovner.
- ▶ Batteriet må beskyttes mot kjemikalier og salt.

4.5 Sikker tilstand

4.5.1 Batteri

Batteriet er i sikker tilstand, hvis følgende betingelser er oppfylt:

- Batteriet og bæreselen er uskadet.
- Tilkoblingsledningen og AP-adapteren er uskadet.
- Regnbeskyttelsen er uskadet.
- Batteriet er rent og tørt.
- Batteriet fungerer og er uforandret.
- Det er bare montert originalt STIHL-tilbehør for dette batteriet.
- Tilbehøret er montert riktig.

⚠ ADVARSEL

- I usikker tilstand kan batteriet ikke lengre fungere sikkert. Personer kan bli alvorlig skadet.
 - ▶ Arbeid med et uskadet og fungerende batteri.
 - ▶ Et skadd eller defekt batteri må ikke lades.
 - ▶ Arbeid med en uskadet bæresele.
 - ▶ Arbeid med en uskadet tilkoblingsledning og en uskadet AP-adapter.
 - ▶ Bruk en uskadet og tett regnbeskyttelsen.
 - ▶ Hvis batteriet er fuktig: La batteriet tørke.
 - ▶ Hvis tilkoblingsledningen eller AP-adapteren er fuktige: La tilkoblingsledningen og AP-adapteren tørke.
 - ▶ Dersom batteriet er tilsmusset eller vått: Rengjør batteriet og la det tørke.
 - ▶ Batteriet må ikke endres.
 - ▶ Ikke stikk gjenstander inn i åpningen til batteriet.
 - ▶ De elektriske kontaktene til batteriet må ikke forbindes med metalliske gjenstander og kortsluttes.
 - ▶ Batteriet må ikke åpnes.
 - ▶ Bruk bare originalt STIHL-tilbehør for dette batteriet.

- ▶ Tilbehøret må monteres slik det er beskrevet i denne bruksanvisningen eller i bruksanvisningen for tilbehøret.
- Det kan tre væske ut av et skadd batteri. Dersom væsken kommer i kontakt med huden eller øynene, kan huden eller øynene bli irritert.
 - ▶ Unngå kontakt med væsken.
 - ▶ Dersom det har oppstått kontakt med huden: Hudområder som har kommet i kontakt må vaskes med rikelig vann og såpe.
 - ▶ Dersom det har oppstått kontakt med øynene: Øynene må skylles minst 15 minutter med rikelig vann, og en lege må oppsøkes.
- Et skadd eller defekt batteri kan lukte uvanlig, ryke eller brenne. Personer kan bli alvorlig skadet eller omkomme, og materielle skader kan oppstå.
 - ▶ Dersom batteriet lukter uvanlig eller ryker: Ta batteriet av ryggen, ikke bruk batteriet og hold det unna brennbare stoffer.
 - ▶ Dersom batteriet brenner: Forsøk å slukke batteriet med brannslukker eller vann.

4.5.2 Tilkoblingsledning og AP-adapter

Det kan oppstå kontakt med strømførende komponenter på grunn av følgende årsaker:

- Tilkoblingsledningen er skadet.
- Pluggen til tilkoblingsledningen eller tilkoblingspluggen til batteriet er skadet.
- AP-adapteren er skadet.

⚠ ADVARSEL

- Kontakt med strømførende komponenter kan føre til strømstøt. Brukeren kan bli alvorlig skadet eller drept.
 - ▶ Forsikre deg om at tilkoblingsledningen, pluggen til tilkoblingsledningen, tilkoblingspluggen til batteriet og AP-adapteren er uskadet.
- Hvis tilkoblingsledningen er lagt feil kan den bli skadet. Personer kan bli skadet og tilkoblingsledningen kan bli skadet.
 - ▶ Legg tilkoblingsledningen slik at verktøyet til det batteridrevne produktet ikke kan komme i kontakt med tilkoblingsledningen.
 - ▶ Legg tilkoblingsledningen slik at den ikke blir bøyd eller skadet.
 - ▶ Hvis tilkoblingsledningen er sammenfløkt: Løs opp tilkoblingsledningen.

4.6 Arbeider

⚠ ADVARSEL

- Brukeren kan i visse situasjoner ikke lengre arbeide konsentrert. Brukeren kan snuble, falle og bli alvorlig skadet.
 - ▶ Du må arbeide rolig og vel overveid.
 - ▶ Dersom lysforholdene og siktforholdene er dårlig: Ikke bruk batteriet.
 - ▶ Vær oppmerksom på hindringer.
 - ▶ Arbeid stående på bakken og hold balansen. Dersom det må arbeides i høyden: Benytt en løfteplattform.
 - ▶ Hvis man begynner å føle tretthet: Ta en pause i arbeidet.

- Dersom batteriet forandrer seg eller oppfører seg uvanlig under arbeidet eller det høres korte lydsignaler raskt etter hverandre, kan batteriet være i usikker tilstand. Personer kan bli alvorlig skadet og materielle skader kan oppstå.
 - ▶ Avslutt arbeidet, ta batteriet av ryggen og oppsøk en STIHL fagforhandler.
 - ▶ Hvis batteriet lukter unormalt eller rykter: Ta batteriet av ryggen, ikke bruk batteriet og hold det unna brennbare stoffer.
- I en faresituasjon kan brukeren få panikk og ikke få av seg bæreselen. Brukeren kan bli alvorlig skadet.
 - ▶ Øv på å ta av bæreselen.

4.7 Transport

⚠ ADVARSEL

- Batteriet er ikke beskyttet mot alle miljøpåvirkningene. Dersom batteriet utsettes for bestemte miljøpåvirkninger, kan batteriet skades og det kan oppstå materielle skader.
 - ▶ Et skadd batteri skal ikke transporteres.
 - ▶ Transporter batteriet i en elektrisk ikke ledende forpakning.
 - ▶ Transporter AP-adapteren i lommen.
- Batteriet kan velte eller bevege seg under transporten. Personer kan bli skadet og materielle skader kan oppstå.
 - ▶ Batteriet skal pakkes slik i forpakningen, at det ikke kan bevege seg.
 - ▶ Forpakningen må sikres slik, at den ikke kan bevege seg.

4.8 Oppbevaring

⚠ ADVARSEL

- Barn kan ikke gjenkjenne eller bedømme batteriets farer. Barn kan skades alvorlig.
 - ▶ Batteriet må oppbevares utenfor rekkevidden til barn.
- Batteriet er ikke beskyttet mot alle miljøpåvirkningene. Dersom batteriet utsettes for bestemte miljøpåvirkninger, kan batteriet skades.
 - ▶ Oppbevar batteriet rent og tørt.
 - ▶ Batteriet skal oppbevares i et lukket rom.
 - ▶ Oppbevar batteriet adskilt fra produktet og ladeapparatet.
 - ▶ Oppbevar batteriet i en elektrisk ikke ledende forpakning.
 - ▶ Oppbevar batteriet i temperaturområdet mellom -10 °C og + 50 °C.
 - ▶ Oppbevar AP-adapteren i lommen.
- Tilkoblingsledningen skal ikke brukes til å bære eller henge batteriet opp med. Tilkoblingsledningen og batteriet kan bli skadet.
 - ▶ Vikle opp tilkoblingsledningen som en sløyfe og fest den til batteriet.

4.9 Rengjøring, vedlikehold og reparasjon

⚠ ADVARSEL

- Sterke rengjøringsmidler, rengjøring med høytrykksvaskere eller skarpe gjenstander kan skade batteriet. Dersom batteriet ikke rengjøres på riktig måte,







kan komponenter slutte å fungerer riktig og sikkerhetsinnretninger tre ut av kraft. Personer kan bli alvorlig skadet.

- ▶ Batteriet må rengjøres slik det er beskrevet i bruksanvisningen.
- Dersom batteriet ikke vedlikeholdes og repareres på riktig måte, kan komponenter slutte å fungerer riktig og sikkerhetsinnretninger tre ut av kraft. Personer kan bli alvorlig skadet eller bli drept.
 - ▶ Batteriet må ikke vedlikeholdes eller repareres selv.
 - ▶ Hvis batteriet må vedlikeholdes eller repareres: Oppsøk en STIHL fagforhandler.

5 Gjøre batteriet klart til bruk

5.1 Gjøre batteriet klart til bruk

Før hver arbeidsstart må følgende trinn gjennomføres:

- ▶ Kontroller LEDer og lydsignaler,  9
 - ▶ Hvis 4 LEDer blinker rødt og det høres korte, lydsignaler raskt etter hverandre: Ikke bruk batteriet, ikke transporter batteriet og oppsøk en STIHL fagforhandler. Det er en feil i batteriet.
- ▶ Batteriet må lades fullstendig,  6
- ▶ Rengjør batteriet,  15.1
- ▶ Rengjør kontaktflaten til tilkoblingsledning,  15.2
- ▶ Monter tilkoblingsledningen,  7
- ▶ Forsikre deg om at batteriet er i sikker tilstand,  4.5.
- ▶ Dersom trinnene ikke kan gjennomføres: Ikke bruk batteriet og oppsøk en STIHL fagforhandler.

6 Lade batteriet, LEDer og lydsignaler

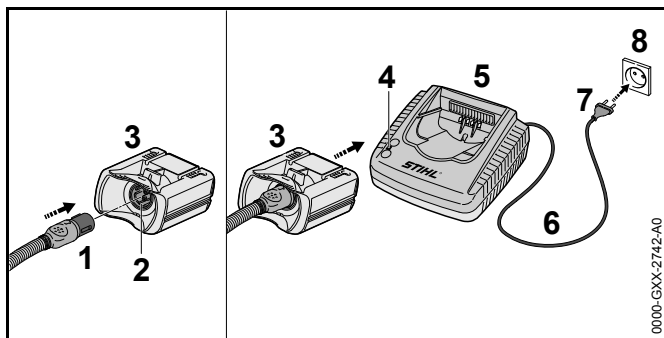
6.1 Lade batteriet

Ladetiden er avhengig av forskjellige innflytelser, f.eks. temperaturen til batteriet eller omgivelsestemperaturen. Den faktiske ladetiden kan avvike fra den angitte ladetiden. Ladetiden er angitt under www.stihl.com/charging-times.

Når strømpluggen er satt inn i en stikkontakt og AP-adapteren er satt inn i ladeapparatet, starter ladingen automatisk. Når batteriet er fullstendig ladet, slår ladeapparatet seg automatisk av.

Under ladingen blir batteriet og ladeapparatet varme.

Ladeapparatene STIHL AL 300 og AL 500 har innbygget vifte som kan slå seg på og av automatisk under ladingen.



- ▶ Stikk nettpluggen (7) inn i en tilgjengelig stikkontakt (8). Ladeapparatet (5) gjennomfører en selvtest. LED-en (4) lyser grønt i ca. 1 sekund og rødt i ca. 1 sekund.

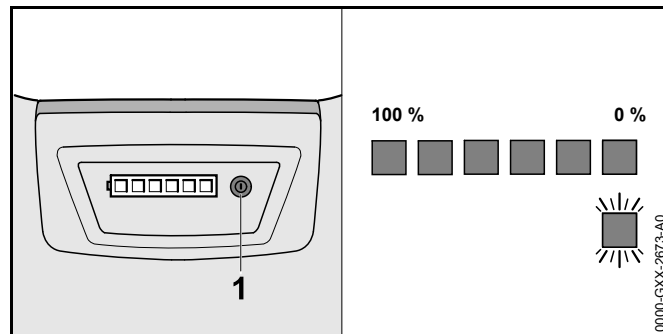
⚠ ADVARSEL

Personer kan snuble over tilkoblingsledningen. Personer kan bli skadet og ladeapparatet kan bli skadet.

- ▶ Tilkoblingsledningen legges flatt ned på bakken.
- ▶ Tilkoblingsledningen (6) legges.
- ▶ Sett pluggen (1) på tilkoblingsledningen inn i kontakten (2) på AP-adapteren (3).

- ▶ Sett AP-adapteren (3) inn i føringene på ladeapparatet (5) og trykk inn til anslag. LED-en (4) lyser grønt. LED-lampene på batteriet lyser grønt og batteriet lades.
- ▶ Dersom LEDen (4) og LEDene på batteriet ikke lyser lenger: Trekk nettpluggen (7) ut av stikkkontakten (8). Batteriet er fullstendig ladet.
- ▶ Ta ut AP-adapteren (3).

6.2 Visning av ladetilstanden





- ▶ Trykk trykknappen (1). LEDene lyser i ca. 5 sekunder grønt og viser ladetilstanden. Det høres et kort lydsignal.
- ▶ Hvis den høyre LEDen blinker og det høres fire lange lydsignaler: Lad batteriet.

6.3 LEDer og lydsignaler

LEDene og lydsignalene kan vise ladetilstanden til batteriet eller feil. LEDene kan lyse grønt eller rødt eller blinke. Lydsignalene kan være korte eller lange.

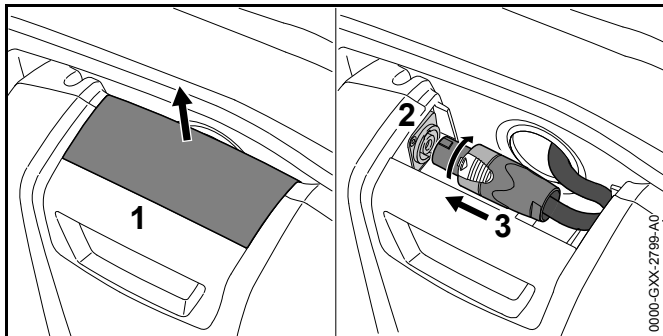
Hvis LEDene lyser eller blinker grønt og det høres et kort lydsignal, vises ladetilstanden.

- ▶ Hvis den høyre LEDen på batteriet blinker og det høres fire lange lydsignaler: Lad batteriet.
- ▶ Hvis LEDene lyser eller blinker rødt og det ikke høres noe lydsignalet: Feilretting,  17
Det er en feil i det batteridrevne produktet eller i batteriet.

- ▶ Hvis de fire høyre LEDene blinker rødt og det høres korte, lydsignaler raskt etter hverandre: Feilretting,  17. Det er en feil i batteriet.

7 Sette sammen batteriet

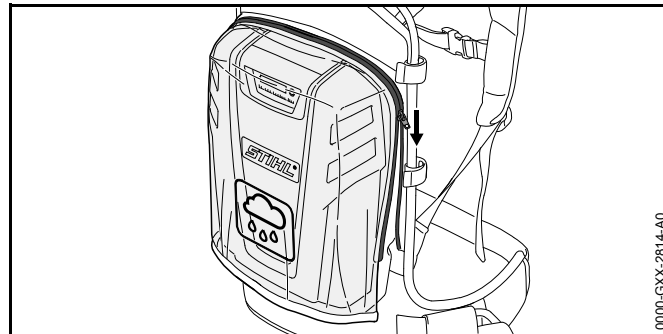
7.1 Montere tilkoblingsledningen



- ▶ Trekk av dekslet (1).
- ▶ Før pluggen (3) gjennom åpningen i ryggplaten.
- ▶ Juster pluggen (3) slik at sperrehaken på pluggen (3) passer inn i utsparingen i kontakten (2).
- ▶ Sett pluggen (3) inn i kontakten (2) og dreii med urviseren. Pluggen går hørbart i inngrep.
- ▶ Skyv på dekslet (1).

7.2 Montere og demontere regnbeskyttelsen

7.2.1 Montere regnbeskyttelsen

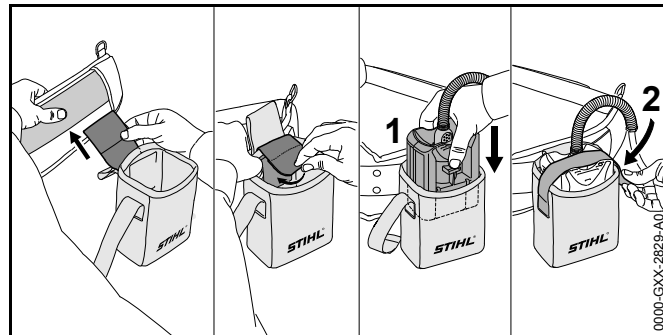


- ▶ Legg på regnbeskyttelsen og lukk glidelåsen.

7.2.2 Demontere regnbeskyttelsen

- ▶ Åpne glidelåsen og ta av regnbeskyttelsen.

7.3 Montere lommen

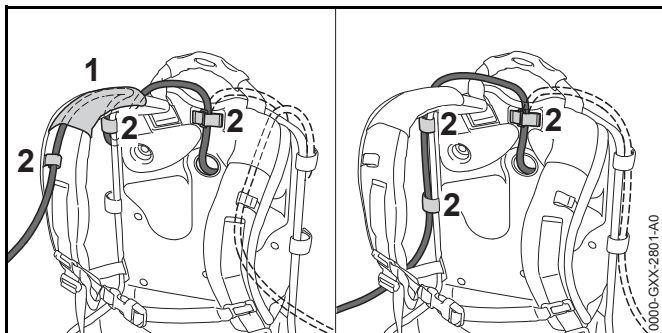


- ▶ Fest lommen på bæreselen.
- ▶ Sett inn AP-adapteren (1).
- ▶ Fest AP-adapteren (1) med borrelåsen (2).

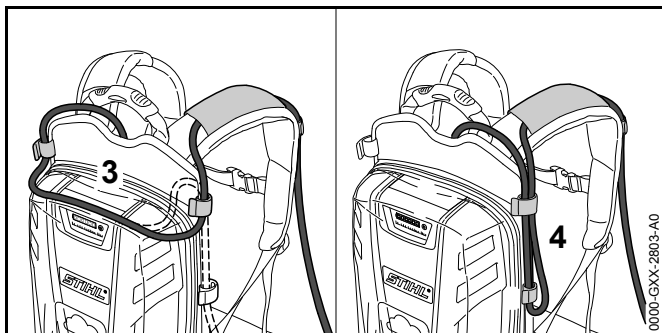
8 Stille inn batteriet for brukeren

8.1 Legge og justere tilkoblingsledningen

Tilkoblingsledningen kan legges og justeres avhengig av hvor stor brukeren er, de ulike batteridrevne produktene og bruk.



Tilkoblingsledningen kan festes med føringen (1) på bæreselen og spennene (2) eller på siden av ryggplaten med spennene (2).



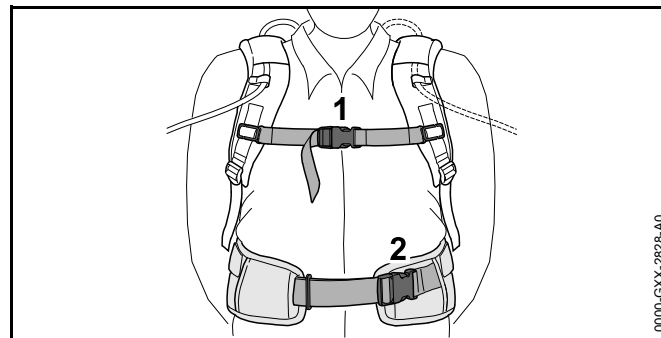
Lengden på tilkoblingsledningen kan justeres med en løkke på ryggplaten (3) eller en løkke på siden (4).

- ▶ Legg tilkoblingsledningen slik at den er så kort som mulig og ikke hindrer arbeidet.

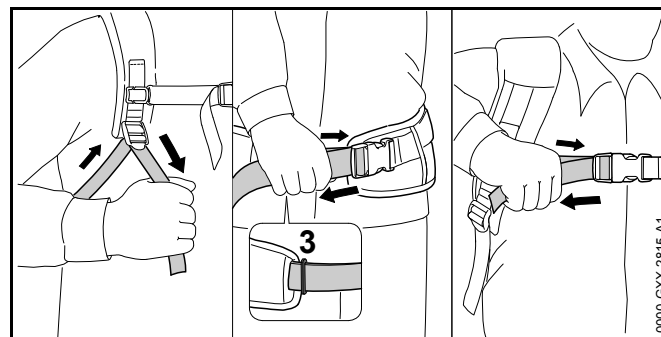
8.2 Ta på og av bæreselen

8.2.1 Sette på og justere bæresystemet

- ▶ Sett batteriet på ryggen.



- ▶ Lukk låsen (2) på hoftebeltet.
- ▶ Lukk låsen (1) på brystselen.



- ▶ Stram selene til hoftebeltet ligger inntil hoftene og ryggpolstringen ligger inntil ryggen.
- ▶ Stikk enden på hoftebeltet gjennom ringen (3).

8.2.2 Ta av bæresystemet

- ▶ Løsne selene.
- ▶ Åpne låsen på brystselen og hoftebeltet.
- ▶ Ta batteriet av ryggen.

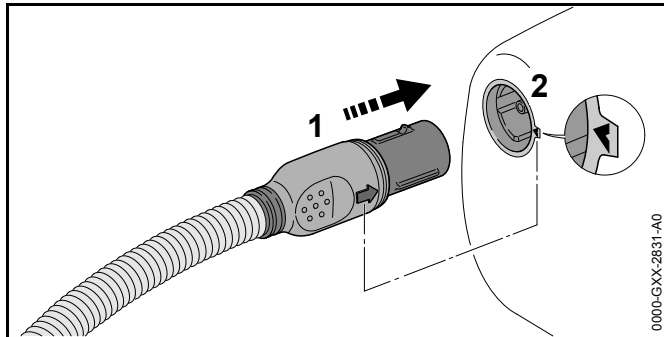
9 Kontroller batteriet

9.1 Kontroller LEDer og lydsignaler

- ▶ Trykk trykknappen på batteriet.
LEDene lyser grønt og det høres et kort lydsignal.
Ladetilstanden vises.
- ▶ Hvis den høyre LEDen blinker og det høres fire lange lydsignaler: Lad batteriet.
- ▶ Hvis LEDene ikke lyser eller blinker eller lydsignalet ikke høres: Ikke bruk batteriet og oppsøk en STIHL fagforhandler.
Det er en feil i batteriet.

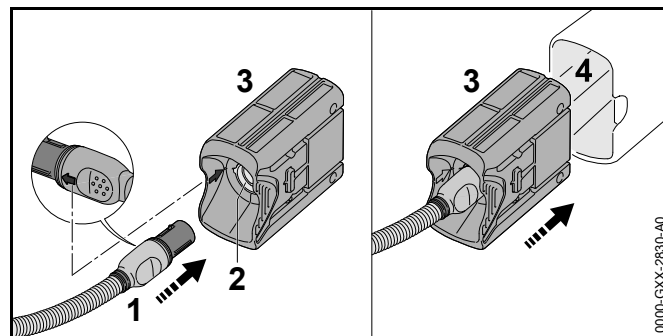
10 Koble til og fra batteriet

10.1 Koble batteriet til et batteridrevet STIHL-produkt med kontakt



- ▶ Juster pluggen (1) til tilkoblingsledningen slik at pilen på pluggen (1) til tilkoblingsledningen peker mot pilen på kontakten (2).
- ▶ Sett pluggen (1) til tilkoblingsledningen inn i kontakten (2).

10.2 Koble batteriet til et batteridrevet STIHL-produkt med batterispor for batteriene STIHL AP



- ▶ Juster pluggen (1) til tilkoblingsledningen slik at pilen på pluggen (1) til tilkoblingsledningen peker mot pilen på kontakten (2) til AP-adapteren (3).
- ▶ Sett pluggen (1) til tilkoblingsledningen inn i kontakten (2) på AP-adapteren (3).
- ▶ Sett AP-adapteren (3) inn i batterisporet (4).

10.3 Koble fra batteriet

- ▶ Slå av det batteridrevne produktet.
- ▶ Hvis det brukes et batteridrevet produkt med kontakt: Trekk pluggen til tilkoblingsledningen ut av kontakten.
- ▶ Hvis AP-adapteren brukes: Ta AP-adapteren ut av batterisporet.

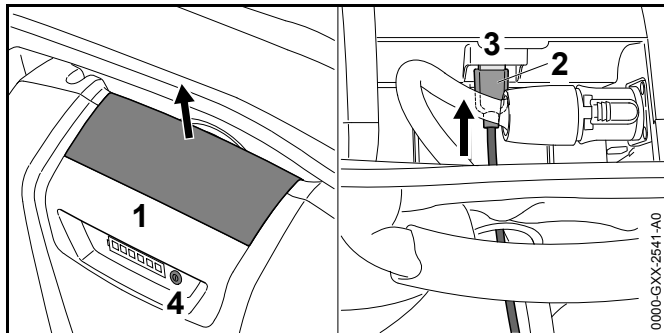
11 Etter arbeidet

11.1 Etter arbeidet

- ▶ Slå av det batteridrevne produktet.
- ▶ Trekk pluggen til tilkoblingsledningen ut av kontakten eller ta ut AP-adapteren.
- ▶ Hvis batteriet er vått: La batteriet tørke.
- ▶ Rengjør batteriet.

12 Koble til og lade USB-enheten

12.1 Koble til og lade USB-enheten



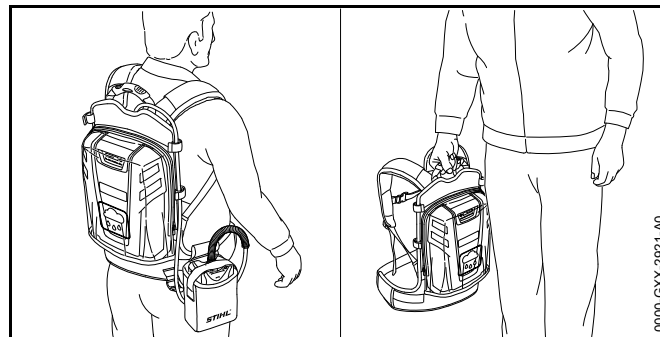
- ▶ Trekk av dekslet (1).
- ▶ Før pluggen (2) til USB-kabelen gjennom åpningen i ryggplaten.
- ▶ Sett pluggen (2) i USB-kontakten (3).
- ▶ Skyv på dekslet (1).
- ▶ Trykk trykknappen (4). USB-enheten lades.

USB-kabelen må tas ut før arbeidet startes.

13 Transport

13.1 Transportere batteriet

- ▶ Forsikre deg om at batteriet er i sikker tilstand.
- ▶ Sett AP-adapteren med tilkoblingsledningen satt i i lommen på bæreselen.



- ▶ Bær batteriet på ryggen eller med håndtaket.
- ▶ Hvis batteriet skal pakkes inn: Pakk batteriet slik at følgende betingelser er oppfylt:
 - Forpakningen er elektrisk ikke ledende.
 - Batteriet kan ikke bevege seg i forpakningen.
- ▶ Forpakningen må sikres slik, at den ikke kan bevege seg.

Batteriet underligger kravene for transport av farlig gods. Batteriet er klassifisert som UN 3480 (litium-ione-batterier) og ble kontrollert i henhold til UN-håndbok Kontroller og kriterier Del III, underavsnitt 38.3.

Transportforskriftene er angitt under www.stihl.com/safety-data-sheets.

14 Oppbevaring

14.1 Oppbevare batteriet

STIHL anbefaler å oppbevare batteriet i en ladetilstand mellom 30 % og 45 % (2 grønt lysende LEDer).

- ▶ Batteriet må oppbevares slik at følgende betingelser er oppfylt:
 - Batteriet er utenfor rekkevidden til barn.
 - Batteriet er rent og tørt.
 - Batteriet er i et lukket rom.
 - Batteriet er koblet fra produktet og ladeapparatet.
 - Batteriet er i en elektrisk ikke-ledende forpakning.

- Batteriet er i temperaturområdet mellom - 10 °C og + 50 °C.

15 Rengjøring

15.1 Rengjøre batteriet

- ▶ Rengjør batteriet med en fuktig klut.

15.2 Rengjør kontaktflaten til tilkoblingsledning

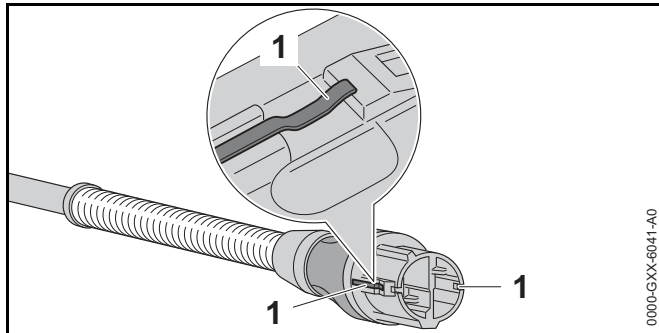


Det er en video tilgjengelig for dette kapittelet.

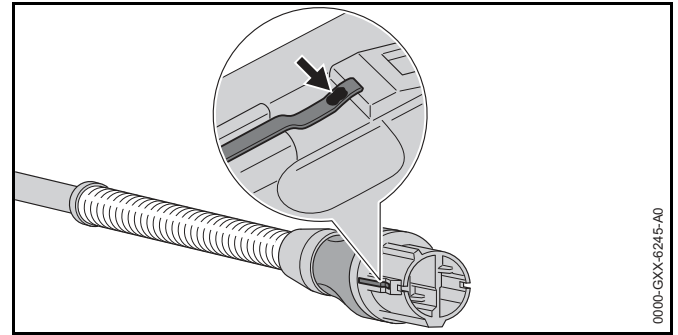


www.stihl.com/sxwjNw

- ▶ Trekk pluggen til tilkoblingsledningen ut av kontakten eller ta ut AP-adapteren.



- ▶ Rengjør kontaktflaten (1) med en tørr klut.



- ▶ Hvis misfarging (pil) er synlig på kontaktflatene: Slip av misfarging med et fint slipemiddel P 600 til kontaktflatene er skinnende.

16 Vedlikehold og reparasjon

16.1 Vedlikeholde og reparere batteriet

Batteriet må ikke vedlikeholdes og kan ikke repareres av brukeren.

- ▶ Hvis batteriet er defekt eller skadet: Ikke bruk batteriet og oppsøk en STIHL fagforhandler.

17 Utbedre feil

17.1 Utbedre feil på batteriet eller det batteridrevne produktet

Feil	LED-er og lydsignaler	Årsak	Utbedring
Det batteridrevne produktet går ikke når det slås på eller slås av når det brukes.	1 LED blinker grønt og det høres 4 lange lydsignaler.	Ladetilstanden til batteriet er for lav.	► Batteriet må lades slik det er beskrevet i denne bruksanvisningen og i bruksanvisningen til ladeapparatene STIHL AL 300, 500.
	1 LED lyser rødt.	Batteriet er for varmt eller kaldt.	► Koble fra batteriet. ► La batteriet avkjøles eller oppvarmes.
	3 LED-er blinker rødt.	Det er en feil i det batteridrevne produktet.	► Koble fra batteriet og koble det til på nytt. ► Slå på det batteridrevne produktet. ► Hvis 3 LED-er fortsatt blinker rødt: Oppsøk en STIHL fagforhandler.
	3 LED-er lyser rødt.	Det batteridrevne produktet er for varmt.	► Koble fra batteriet. ► La batteriproduktet avkjøles.
	4 LED-er blinker rødt og det høres korte lydsignaler raskt etter hverandre.	Det er en feil i batteriet.	► Ta batteriet av ryggen. ► Koble fra batteriet og koble det til på nytt. ► Slå på det batteridrevne produktet. ► Hvis fremdeles 4 LED-er blinker rødt og det høres korte, lydsignaler raskt etter hverandre: Ikke bruk batteriet, ikke transporter batteriet og oppsøk en STIHL fagforhandler.
		Den elektriske forbindelsen mellom det batteridrevne produktet og batteriet er brutt.	► Koble fra batteriet og koble det til på nytt. ► Hvis batteriet fortsatt ikke starter når det slås på eller slås av under drift: Rengjør kontaktflatene på tilkoblingskabelen.
		Det batteridrevne produktet eller batteriet er fuktig.	► La det batteridrevne produktet eller batteriet tørke.

Feil	LED-er og lydsignaler	Årsak	Utbedring
Driftstiden til det batteridrevne produktet er for kort.		Batteriet er ikke fullstendig ladet.	► Batteriet må lades helt, slik det er beskrevet i bruksanvisningen til ladeapparatene STIHL AL 300, 500.
		Brukstiden til batteriet er overskredet.	► Skift ut batteriet.
Etter at AP-adapteren settes inn i ladeapparatet, starter ikke ladingen.	1 LED lyser rødt.	Batteriet er for varmt eller kaldt.	► La AP-adapteren være i ladeapparatet. Ladingen starter automatisk, så snart det tillatte temperaturområdet er nådd.

18 Tekniske data

18.1 Batteri STIHL AR 1000, 2000, 3000

- Batteriteknologi: Litium-ioner
- Spenning: 36 V
- Kapasitet i Ah: se typeskilt
- Energiinnhold i Wh: se typeskilt
- Tillatt temperaturområde for bruk og oppbevaring: - 10 °C til + 50 °C
- Kapslingsgrad for regnbeskyttelsen: IPX3 (dusj/regn)
- Vekt
 - AR 1000: 5,5 kg
 - AR 2000: 7,8 kg
 - AR 3000: 8,1 kg
- USB-tilkoblingen (bare på AR 1000): Pluggtype A
 - BC1.2 (DCP)
 - Utgangsspenning: 5 V
 - Maksimal ladestrøm: 1,5 A


18.2 REACH

REACH betegner en EF-forordning for registrering, vurdering og godkjenning av kjemikalier.

Informasjon om oppfyllelse av REACH forordningen er angitt under www.stihl.com/reach.

19 Reservedeler og tilbehør

19.1 Reservedeler og tilbehør

STIHL® Disse symbolene identifiserer STIHL reservedeler og originalt STIHL tilbehør.


STIHL anbefaler å bruke STIHL reservedeler og originalt STIHL tilbehør.

Originale STIHL reservedeler og originalt STIHL tilbehør fås kjøpt hos en STIHL fagforhandler.

20 Kassering

20.1 Kassere batteriet

Informasjoner om kassering er tilgjengelig hos din STIHL fagforhandler.

- ▶ Batteriet og forpakningen må kasseres forskriftsmessig og miljøvennlig.

Obsah

1 Úvod	158
2 Informace k tomuto návodu k použití	158
2.1 Platné dokumenty	158
2.2 Označení varovných odkazů v textu	158
2.3 Symboly v textu	158
3 Přehled	159
3.1 Akumulátor	159
3.2 Symboly	160
4 Bezpečnostní pokyny	160
4.1 Varovné symboly	160
4.2 Řádné používání	160
4.3 Požadavky na uživatele	161
4.4 Pracovní pásmo a okolí	161
4.5 Bezpečnosti odpovídající stav	162
4.6 Pracovní postup	163
4.7 Přeprava	163
4.8 Skladování	164
4.9 Čištění, údržba, opravy	164
5 Příprava akumulátoru k použití	164
5.1 Příprava akumulátoru k použití	164
6 Nabíjení akumulátoru, světla LED a signální tóny	165
6.1 Nabíjení akumulátoru	165
6.2 Indikace stavu nabití	165
6.3 Světla LED a signální tóny	166
7 Smontování akumulátoru	166
7.1 Montáž připojovacího kabelu	166
7.2 Montáž a demontáž ochranného krytu proti dešti	166
7.3 Montáž brašny	166
8 Nastavení akumulátoru pro uživatele	167
8.1 Uložení a nastavení připojovacího kabelu	167
8.2 Nasazení a sejmutí závěsného zařízení	167
9 Kontrola akumulátoru	168
9.1 Kontrola světel LED a signálních tónů	168
10 Spojení a rozpojení akumulátoru	168
10.1 Spojení akumulátoru s akumulátorovým výrobkem STIHL se zdířkovou zásuvkou	168
10.2 Spojení akumulátoru s akumulátorovým výrobkem STIHL s akumulátorovou šachtou pro akumulátory STIHL AP	168
10.3 Odpojení akumulátoru	168
11 Po skončení práce	169
11.1 Po skončení práce	169
12 Připojení a nabíjení přístroje USB	169
12.1 Připojení a nabití přístroje USB	169
13 Přeprava	169
13.1 Přeprava akumulátoru	169
14 Skladování	170
14.1 Skladování akumulátoru	170
15 Čištění	170
15.1 Čištění akumulátoru	170
15.2 Čištění kontaktních ploch	170
16 Údržba a opravy	170
16.1 Údržba a opravy akumulátoru	170
17 Odstranění poruch	171
17.1 Odstranění závad na akumulátoru nebo na akumulátorovém výrobku	171
18 Technická data	173
18.1 Akumulátor STIHL AR 1000, 2000, 3000	173
18.2 REACH	173
19 Náhradní díly a příslušenství	173
19.1 Náhradní díly a příslušenství	173
20 Likvidace	173
20.1 Akumulátor zlikvidovat	173
21 Adresy	173
21.1 Hlavní sídlo firmy STIHL	173
21.2 Distribuční společnosti STIHL	173
21.3 Dovozci firmy STIHL	174

1 Úvod

Vážená zákaznice, vážený zákazníku,

těší nás, že jste se rozhodli pro firmu STIHL. Vytváříme a vyrábíme naše výrobky ve špičkové kvalitě odpovídající potřebám našich zákazníků. Tím vznikají výrobky s vysokým stupněm spolehlivosti i při extrémním namáhání.

STIHL je zárukou špičkové kvality také v servisních službách. Náš odborný prodej zajišťuje kompetentní poradenství a instruktáž jakož i obsáhlý technický suport.

Děkujeme Vám za Vaši důvěru a přejeme mnoho spokojenosti s Vaším výrobkem STIHL.



Dr. Nikolas Stihl

DŮLEŽITÉ! PŘED POUŽITÍM SI NÁVOD PŘEČÍST A ULOŽIT PRO DALŠÍ POTŘEBU.

2 Informace k tomuto návodu k použití

2.1 Platné dokumenty

Platí lokální bezpečnostní předpisy.

- ▶ Navíc k tomuto návodu k použití si přečíst, porozumět a uložit pro další potřebu níže uvedené dokumenty:
 - návod k použití pro používaný akumulátorový výrobek STIHL
 - návod k použití pro nabíječky STIHL AL 300, 500



Tento návod k použití je chráněn autorským zákonem. Veškerá práva zůstávají vyhrazena, zejména právo reprodukce, překladu a zpracování elektronickými systémy.

- Bezpečnostní informace pro akumulátory STIHL a výrobky s integrovaným akumulátorem:
www.stihl.com/safety-data-sheets

2.2 Označení varovných odkazů v textu

VAROVÁNÍ

Odkaz upozorňuje na nebezpečí, která mohou vést k těžkým úrazům či usmrcení.

- ▶ Uvedená opatření mohou zabránit těžkým úrazům či usmrcení.

UPOZORNĚNÍ

Odkaz upozorňuje na nebezpečí, která mohou vést k věcným škodám.

- ▶ Uvedená opatření mohou zabránit věcným škodám.

2.3 Symboly v textu



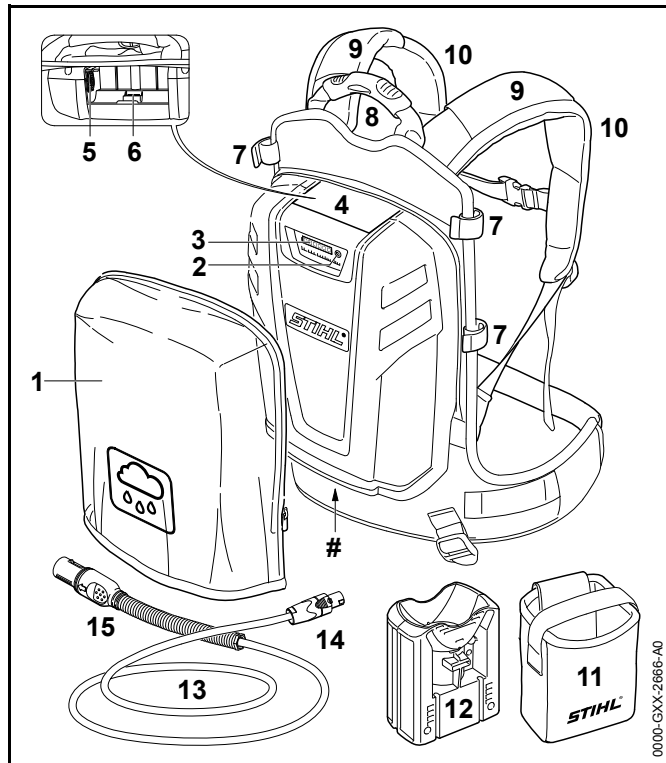
Tento symbol odkazuje na kapitolu v tomto návodu k použití.



K této kapitole je k dispozici video.

3 Přehled

3.1 Akumulátor



1 Ochranný kryt proti dešti

Ochranný kryt proti dešti chrání akumulátor před deštěm.

2 Tlačítko

Tlačítko aktivuje světla LED a signální tón na akumulátoru.

3 Světla LED

Světla LED signalizují stav nabití akumulátoru a poruchy.

4 Kryt

Kryt zakrývá zdířkovou zásuvku a přípojku USB (pouze u akumulátoru STIHL AR 1000).

5 zdířková zásuvka

Zdířková zásuvka slouží k zasunutí zástrčky.

6 Přípojka USB (pouze u akumulátoru STIHL AR 1000)

Zdířková zásuvka slouží k připojení kabelu USB nebo adaptéru USB.

7 Přeška

Přeška drží připojovací kabel na akumulátoru.

8 Rukojeť

Rukojeť slouží k nošení akumulátoru.

9 Vodítko

Vodítko drží připojovací kabel na závěsném zařízení.

10 Závěsné zařízení

Závěsné zařízení rozděljuje hmotnost akumulátoru na tělo uživatele a drží připojovací kabel.

11 Brašna

Brašna slouží k přepravě a skladování adaptéru AP.

12 Adaptér AP

Adaptér AP spojuje akumulátor s akumulátorovým výrobkem STIHL, který má akumulátorovou šachtu pro akumulátory STIHL AP.

13 Připojovací kabel

Připojovací kabel spojuje akumulátor s akumulátorovým výrobkem STIHL se zdířkovou zásuvkou nebo s adaptérem AP.

14 Spojovací zástrčka k akumulátoru

Spojovací zástrčka k akumulátoru spojuje připojovací kabel s akumulátorem.


15 zástrčka připojovacího kabelu

Zástrčka připojovacího kabelu spojuje připojovací kabel s akumulátorovým výrobkem STIHL se zdířkovou zásuvkou nebo s adaptérem AP.


Výkonový štítek s výrobním číslem

3.2 Symboly


Tyto symboly se mohou nacházet na akumulátoru a mají následující význam:


 1 LED svítí červeně. Akumulátor je příliš teplý nebo příliš studený.



 4 LED blikají červeně. V akumulátoru je porucha.



 Údaj vedle symbolu odkazuje na obsah energie akumulátoru podle specifikace výrobce článků. Obsah energie, který je k dispozici při použití, je menší.

 Výrobek nelikvidovat s domácím odpadem.

4 Bezpečnostní pokyny

4.1 Varovné symboly



Dbát na bezpečnostní odkazy a na jejich opatření.



Tento návod k použití je třeba si přečíst, porozumět mu a uložit ho pro další potřebu.



Akumulátor chránit před horkem a otevřeným ohněm.



Akumulátor chránit před deštěm a vlhkem a neponořovat ho do kapalin.



Dodržovat přípustné tepelné pásmo akumulátoru.

4.2 Řádné používání

Akumulátor STIHL AR napájí energií akumulátorové výroby STIHL se zdířkovou zásuvkou nebo s akumulátorovou šachtou pro akumulátory STIHL AP.

Akumulátor může být společně s protidešťovým krytem používán i za deště.

Akumulátor smí být používán pouze pro práce na zemi nebo na vysokozdvížečné pracovní plošině.

Akumulátor nesmí být používán pro akumulátorové sekačky na trávu.

Během práce se akumulátor nosí na zádech.

Akumulátor se nabíjí nabíječkou STIHL AL 300 nebo AL 500.

▲ VAROVÁNÍ

- Výrobky a nabíječky, které nejsou firmou STIHL pro akumulátor povoleny, mohou způsobit úrazy, požáry a exploze. Může tím dojít k těžkým úrazům či úmrtí osob a ke vzniku věcných škod.
 - ▶ Akumulátor STIHL AR používejte s akumulátorovými výrobky STIHL se zdířkovou zásuvkou nebo s akumulátorovou šachtou pro akumulátory STIHL AP.
 - ▶ Akumulátor nabíjejte nabíječkou STIHL AL 300 nebo AL 500.
- V případě použití akumulátoru, které neodpovídá jeho účelu, může dojít k těžkým úrazům nebo úmrtí osob a ke vzniku věcné škody.
 - ▶ Akumulátor používejte tak, jak je to popsáno v tomto návodu k použití.

4.3 Požadavky na uživatele

⚠ VAROVÁNÍ

- Uživatelé bez instruktáže nemohou rozpoznat nebo dobře odhadnout nebezpečí hrozící akumulátorem. Uživatel nebo jiné osoby mohou utrpět těžká nebo smrtelná zranění.



- ▶ Tento návod k použití je třeba si přečíst, porozumět mu a uložit ho pro další potřebu.

- ▶ Pokud bude akumulátor předáván další osobě: zároveň s ním předejte návod k použití.
- ▶ V případě nejasností vyhledejte odborného prodejce výrobků STIHL.
- ▶ Zajistěte, aby uživatel splňoval níže uvedené požadavky:
 - Uživatel je odpočatý.
 - Uživatel je tělesně, sensoricky a duševně schopen akumulátor obsluhovat a pracovat s ním. Pokud je uživatel tělesně, sensoricky a duševně způsobilý pouze částečně, smí s ním pracovat pouze pod dohledem nebo po zaškolení odpovědnou osobou.
 - Uživatel nemůže rozpoznat a dobře odhadnout nebezpečí hrozící akumulátorem.
 - Uživatel je plnoletý nebo bude podle národních předpisů pod dohledem zaškolen pro výkon povolání.
 - Uživatel obdržel instruktáž od odborného prodejce výrobků STIHL nebo od osoby znalé odborné tematiky ještě dříve, než poprvé akumulátor použije.
 - Uživatel není pod vlivem alkoholu, léků nebo drog.

4.4 Pracovní pásmo a okolí

⚠ VAROVÁNÍ

- Nezúčastněné osoby, děti a zvířata nemohou rozpoznat ani odhadnout nebezpečí akumulátoru. Nezúčastněné osoby, děti a zvířata mohou být těžce zraněny.
 - ▶ Nezúčastněné osoby, děti a zvířata nepouštět do blízkosti stroje.
 - ▶ Akumulátor nenechávat bez dohledu.
 - ▶ Zajistit, aby si děti s akumulátorem nemohly hrát.
- Akumulátor není chráněn proti všem okolním vlivům. Pokud je akumulátor vystaven určitým okolním vlivům, může začít hořet nebo explodovat. Může dojít k těžkým úrazům osob a ke vzniku věcných škod.



- ▶ Akumulátor chránit před horkem a otevřeným ohněm.
- ▶ Akumulátor neházet do ohně.



- ▶ Akumulátor používat a skladovat v tepelném pásmu mezi - 10 °C a + 50 °C.



- ▶ Akumulátor chránit před deštěm a vlhkem a neponořovat ho do kapalin.
- ▶ Pokud prší: namontovat kryt proti dešti.
- ▶ Pokud déšť vnikne do akumulátoru: kryt proti dešti demontovat a akumulátor nechat uschnout.

- ▶ Akumulátor nepřibližovat ke kovovým předmětům.
- ▶ Akumulátor nevystavovat vysokému tlaku.
- ▶ Akumulátor nevystavovat mikrovlnám.
- ▶ Akumulátor chránit před chemikáliemi a solemi.

4.5 Bezpečnosti odpovídající stav

4.5.1 Akumulátor

Akumulátor je v bezpečnosti odpovídajícím stavu, když jsou splněny níže uvedené podmínky:

- Akumulátor a závěsné zařízení nejsou poškozeny.
- Připojovací kabel a adaptér AP nejsou poškozeny.
- Ochranný kryt proti dešti není poškozen.
- Akumulátor je čistý a suchý.
- Akumulátor funguje a není pozměněn.
- Je namontováno pouze pro tuto nabíječku určené originální příslušenství STIHL.
- Příslušenství je správně namontováno.

⚠ VAROVÁNÍ

- V bezpečnosti neodpovídajícím stavu nemůže akumulátor již bezpečně fungovat. Osoby mohou utrpět těžká zranění.
 - ▶ Pracovat s nepoškozeným a fungujícím akumulátorem.
 - ▶ Poškozený nebo defektní akumulátor nenabíjet.
 - ▶ Pracovat s nepoškozeným závěsným zařízením.
 - ▶ Pracovat s nepoškozeným připojovacím kabelem a s nepoškozeným adaptérem AP.
 - ▶ Používat nepoškozený a těsný ochranný kryt proti dešti.
 - ▶ Pokud je akumulátor vlhký: akumulátor nechat uschnout.
 - ▶ Pokud je připojovací kabel nebo adaptér AP vlhký: připojovací kabel a adaptér AP nechat uschnout.
 - ▶ Pokud je akumulátor znečištěný nebo mokrá: akumulátor vyčistit a nechat uschnout.
 - ▶ Akumulátor neměnit.
 - ▶ Do otvorů akumulátoru nestrkat žádné předměty.
 - ▶ Elektrické kontakty akumulátoru nespojovat a nezkratovat kovovými předměty.

- ▶ Akumulátor neotvírat.
- ▶ Používat pouze originální příslušenství STIHL pro tento akumulátor.
- ▶ Příslušenství namontovat tak, jak je to popsáno v tomto návodu k použití nebo v návodu k použití daného příslušenství.
- Z poškozeného akumulátoru může vystupovat kapalina. Pokud by se kapalina dostala do styku s pokožkou nebo očima, může dojít k podráždění pokožky či očí.
 - ▶ Zabránit kontaktu s kapalinou.
 - ▶ Pokud došlo ke kontaktu s pokožkou: dotčená místa pokožky umýt velkým množstvím vody a mýdlem.
 - ▶ Pokud došlo ke kontaktu s očima: oči nejméně po dobu 15 minut vyplachovat velkým množstvím vody a vyhledat lékaře.
- Poškozený nebo defektní akumulátor může být nezvykle cítit, kouřit nebo hořet. Může tím dojít k těžkým úrazům či úmrtí osob a ke vzniku věcných škod.
 - ▶ Pokud je akumulátor neobvykle cítit nebo kouří: akumulátor sejmout ze zad, nepoužívat ho a nepřibližovat ho k hořlavým látkám.
 - ▶ Pokud akumulátor hoří: pokusit se uhasit akumulátor hasicím přístrojem nebo vodou.

4.5.2 Připojovací kabel a adaptér AP

Kontakt s elektrickým proudem vodícími konstrukčními díly může být způsoben níže uvedenými příčinami:

- Připojovací kabel je poškozený.
- Zástrčka připojovacího kabelu nebo spojovací zástrčka k akumulátoru jsou poškozené.
- Adaptér AP je poškozený.

⚠ VAROVÁNÍ

- Kontakt s elektrický proud vodícími konstrukčními díly může vést k elektrické ráně. Uživatel může utrpět těžké zranění nebo být usmrcen.
 - ▶ Zajistit, aby přípojovací kabel, zástrčka přípojovacího vedení, spojovací zástrčka k akumulátoru a adaptér AP nejsou poškozené.
- Nesprávně uložený přípojovací kabel může být poškozen. Osoby mohou být zraněny a přípojovací kabel může být poškozen.
 - ▶ Přípojovací kabel uložit tak, aby se nástroj akumulátorového výrobku nemohl dotýkat přípojovacího kabelu.
 - ▶ Přípojovací kabel uložit tak, aby nemohl být zlomen nebo poškozen.
 - ▶ Pokud je přípojovací kabel zamotaný: přípojovací kabel rozmotat.

4.6 Pracovní postup

⚠ VAROVÁNÍ

- Uživatel již nemůže za určitých situací koncentrovaně pracovat. Uživatel může zakopnout, upadnout a těžce se zranit.
 - ▶ Pracujte klidně a s rozvahou.
 - ▶ Pokud jsou světelné poměry a viditelnost špatné: s akumulátorem nepracujte.
 - ▶ Dávejte pozor na překážky.
 - ▶ Při práci stůjte na zemi a udržujte rovnováhu. Pokud je nutné pracovat ve výškách: používejte vysokozdviznou pracovní plošinu.
 - ▶ Pokud se dostaví známky únavy, udělejte si pracovní přestávku.

- Pokud se akumulátor během práce změní, chová se neobvykle nebo se ozývají krátké signální tóny následující rychle za sebou, může být akumulátor v provozně nebezpečném stavu. Může dojít k těžkým úrazům osob a ke vzniku věcných škod.
 - ▶ Práci ukončete, akumulátor sejměte ze zad a vyhledejte odborného prodejce výrobků STIHL.
 - ▶ Pokud je akumulátor neobvykle cítit nebo se z něj kouří: akumulátor sejměte ze zad, nepoužívejte ho a nepřibližujte ho k hořlavým látkám.
- V nebezpečné situaci může uživatel propadnout panice a závěsné zařízení nesejmout. Uživatel může utrpět těžká zranění.
 - ▶ Nacvičte sejmутí závěsného zařízení.

4.7 Přeprava

⚠ VAROVÁNÍ

- Akumulátor není chráněn proti všem okolním vlivům. Pokud je akumulátor vystaven určitým okolním vlivům, může být poškozen a může dojít ke vzniku věcných škod.
 - ▶ Poškozený akumulátor nepřevážovat.
 - ▶ Akumulátor přepravovat v pouze elektrický proud nevodivém balení.
 - ▶ Adaptér AP přepravovat v brašně.
- Během přepravy se může akumulátor převrátit nebo se pohnout. Může dojít k úrazům osob a ke vzniku věcných škod.
 - ▶ Akumulátor v balení zabalit tak, aby se nemohl pohybovat.
 - ▶ Balení zajistit tak, aby se nemohlo pohybovat.

4.8 Skladování

▲ VAROVÁNÍ

- Děti nemohou rozpoznat ani odhadnout nebezpečí hrozící akumulátorem. Děti mohou utrpět těžké úrazy.
 - ▶ Akumulátor skladovat mimo dosah dětí.
- Akumulátor není chráněn proti všem okolním vlivům. Pokud je akumulátor vystaven určitým okolním vlivům, může dojít k jeho poškození.
 - ▶ Akumulátor skladovat v čistém a suchém stavu.
 - ▶ Akumulátor skladovat v uzavřeném prostoru.
 - ▶ Akumulátor skladovat odděleně od výrobku a nabíječky.
 - ▶ Akumulátor skladovat v pouze elektrický proud nevodivém balení.
 - ▶ Akumulátor skladovat v tepelném pásmu mezi – 10 °C a + 50 °C.
 - ▶ Adaptér AP skladovat v brašně.
- Připojovací kabel není určen k tomu, aby se za něj akumulátor nosil či zavěšoval. Připojovací kabel a akumulátor mohou být poškozeny.
 - ▶ Připojovací kabel navinout jako smyčku a připevnit ho na akumulátor.

4.9 Čištění, údržba, opravy

▲ VAROVÁNÍ

- Agresivní čisticí prostředky, čištění pomocí vodního proudu nebo špičaté předměty mohou akumulátor poškodit. Pokud akumulátor není správně vyčištěn,







nemohou konstrukční díly již správně fungovat a bezpečnostní zařízení mohou být vyřazena z provozu. Osoby mohou utrpět těžká zranění.

- ▶ Akumulátor čistit tak, jak je to popsáno v tomto návodu k použití.
- Pokud údržbářské úkony či opravy nejsou správně provedeny, nemohou konstrukční díly již správně fungovat a bezpečnostní zařízení mohou být vyřazena z provozu. Může dojít k těžkým úrazům nebo usmrcení osob.
 - ▶ Akumulátor nikdy neopravovat ani neprovádět údržbářské úkony sám/sama.
 - ▶ Pokud musí být provedena údržba či oprava akumulátoru: vyhledat odborného prodejce výrobků STIHL.

5 Příprava akumulátoru k použití

5.1 Příprava akumulátoru k použití

Před každým započítím práce se musí provést níže uvedené kroky:

- ▶ Zkontrolovat světla LED a signální tóny,  9
 - ▶ Pokud 4°LED blikají červeně a ozvou se krátké, rychle za sebou následující signální tóny: akumulátor nepoužívat, akumulátor nepřepřevázat a vyhledat odborného prodejce výrobků STIHL. V akumulátoru je porucha.
- ▶ Akumulátor zcela nabít,  6
- ▶ Akumulátor vyčistit,  15
- ▶ Kontaktní plochy připojovacího kabelu vyčistit,  15.2
- ▶ Namontovat připojovací kabel,  7.1
- ▶ Zajistit, aby se akumulátor nacházel v bezpečnosti odpovídajícím stavu,  4.5.
- ▶ Pokud tyto kroky nemohou být provedeny: akumulátor nepoužívat a vyhledat odborného prodejce výrobků STIHL.

6 Nabíjení akumulátoru, světla LED a signální tóny

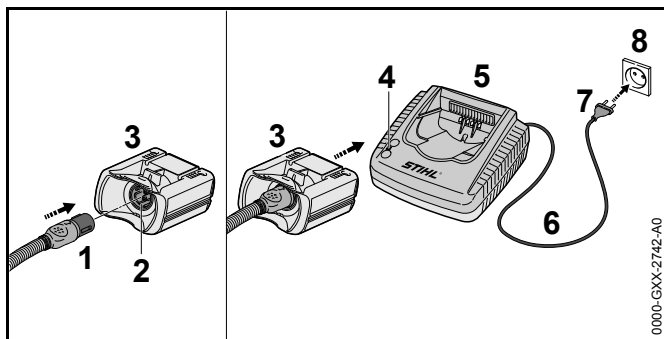
6.1 Nabíjení akumulátoru

Délka doby nabíjení závisí na různých vlivech, např. na teplotě akumulátoru nebo na teplotě okolí. Skutečná délka doby nabíjení se může odchylovat od uvedené délky doby nabíjení. Délka doby nabíjení je uvedena pod www.stihl.com/charging-times.

Když je elektrická vidlice zasunuta do zásuvky a adaptér AP je vsazen do nabíječky, nastartuje se proces nabíjení automaticky. Když je akumulátor zcela nabit, nabíječka se automaticky vypne.

Během nabíjení se akumulátor a nabíječka zahřívají.

Nabíječky STIHL AL 300 a AL 500 mají integrovaný ventilátor, který se během nabíjení může automaticky zapnout a vypnout.



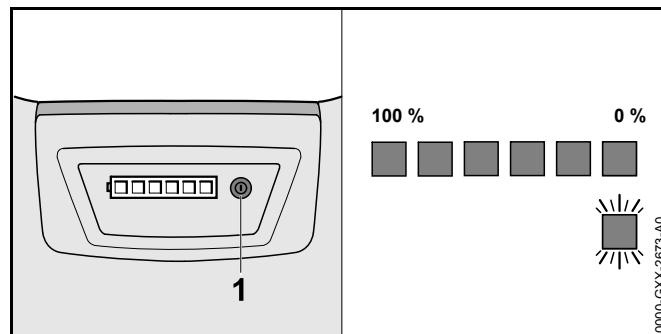
- ▶ Elektrickou vidlici (7) zasunout do dobře přístupné zásuvky (8). Nabíječka (5) provádí detekční test. Světla LED (4) svítí po dobu cca. 1 vteřiny zeleně a po dobu cca. 1 vteřiny červeně.

VAROVÁNÍ

Osoby mohou zakopnout o připojovací kabel. Mohlo by dojít k poranění osob a poškození nabíječky.

- ▶ Připojovací kabel uložit ploše na zem.
- ▶ Připojovací kabel (6) uložit.
- ▶ Zástrčku (1) připojovacího kabelu zastrčit do zdířky (2) adaptéru AP (3).
- ▶ Adaptér AP (3) vsadit do vodítek nabíječky (5) a až na doraz ho zamáčknout. Světlo LED (4) svítí zeleně. Světla LED svítí zeleně a akumulátor se nabíjí.
- ▶ Pokud světlo LED (4) a světla LED na akumulátoru již nesvítí: vytáhnout síťovou vidlici (7) ze zásuvky (8). Akumulátor je zcela nabitý.
- ▶ Adaptér AP (3) vyjmout.

6.2 Indikace stavu nabití





- ▶ Stisknout tlačítko (1). Světla LED svítí po dobu cca. 5 vteřin zeleně a udávají stav nabití. Ozve se krátký signální tón.
- ▶ Pokud pravá LED zeleně bliká a ozvou se čtyři dlouhé signální tóny: akumulátor nabít.

6.3 Světla LED a signální tóny

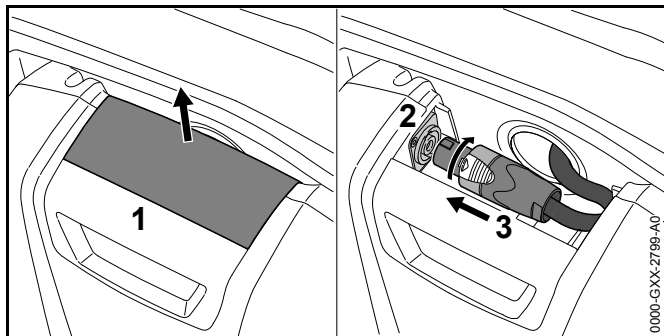
Světla LED a signální tóny mohou indikovat stav nabití akumulátoru nebo poruchy. Světla LED mohou svítit zeleně nebo červeně nebo blikat. Signální tóny mohou znít krátce nebo dlouze.

Pokud světla LED svítí nebo blikají zeleně a ozve se krátký signální tón, je indikován stav nabití.

- ▶ Pokud pravé LED na akumulátoru bliká zeleně a ozvou se čtyři dlouhé signální tóny: akumulátor nabít.
- ▶ Pokud světla LED svítí nebo blikají červeně a nezazní žádný signální tón: odstranit závady,  17
V akumulátorovém výrobku nebo v akumulátoru je porucha.
- ▶ Pokud čtyři světla LED blikají červeně a ozvou se krátké, rychle po sobě následující signální tóny: odstranit závady,  17.
V akumulátoru je porucha.

7 Smontování akumulátoru

7.1 Montáž připojovacího kabelu

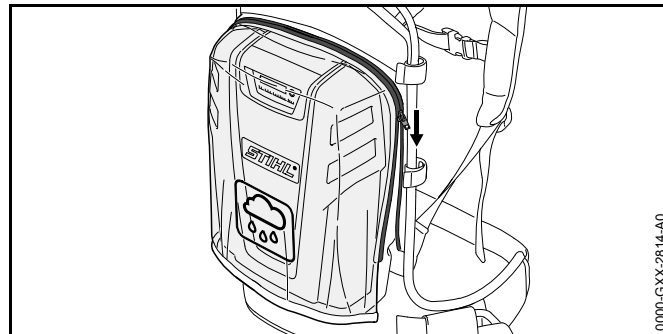


- ▶ Stáhnout kryt (1).
- ▶ Zástrčku (3) prosunout otvorem v zádové desce.
- ▶ Zástrčku (3) vyrovnat tak, aby zářezka na zástrčce (3) pasovala do vybraní na zdiřce (2).

- ▶ Zástrčku (3) vsunout do zdiřky (2) a otáčet jí ve směru chodu hodinových ručiček.
Zástrčka se slyšitelně zaaretuje.
- ▶ Nasunout kryt (1).

7.2 Montáž a demontáž ochranného krytu proti dešti

7.2.1 Montáž ochranného krytu proti dešti

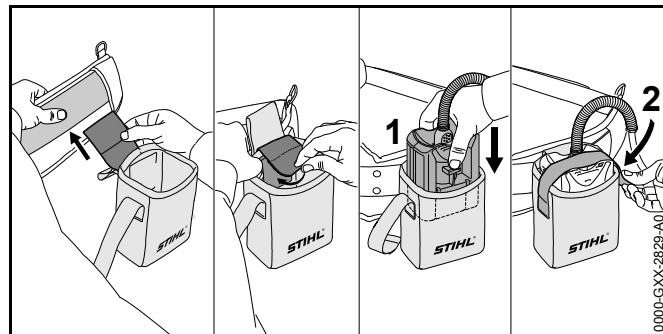


- ▶ Ochranný kryt proti dešti přiložit a zip zavřít.

7.2.2 Demontáž ochranného krytu proti dešti

- ▶ Zip otevřít a ochranný kryt proti dešti sejmout.

7.3 Montáž brašny



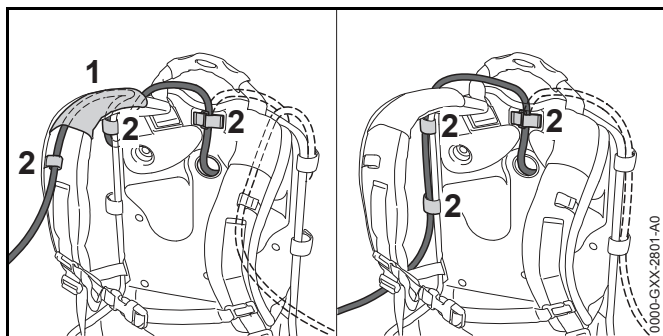
- ▶ Brašnu připevnit na závěsné zařízení.

- ▶ Vsadit adaptér AP (1).
- ▶ Adaptér AP (1) zajistit uzávěrem ze suchého zipu (2).

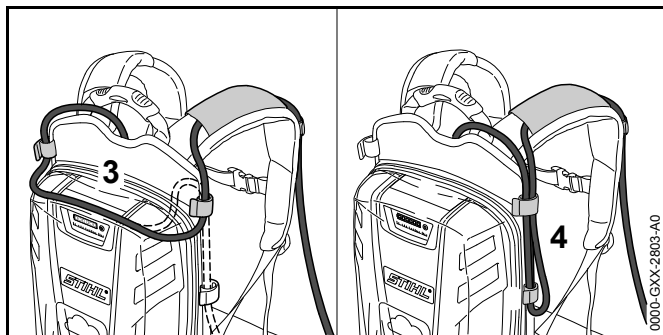
8 Nastavení akumulátoru pro uživatele

8.1 Uložení a nastavení připojovacího kabelu

Připojovací kabel může být uložen a nastaven v závislosti na velikosti uživatele, na rozdílných akumulátorových výrobcích a na použití.



Připojovací kabel může být připevněn vodítkem (1) na závěsném zařízení a přezkami (2) nebo bočně na zádové desce přezkami (2).



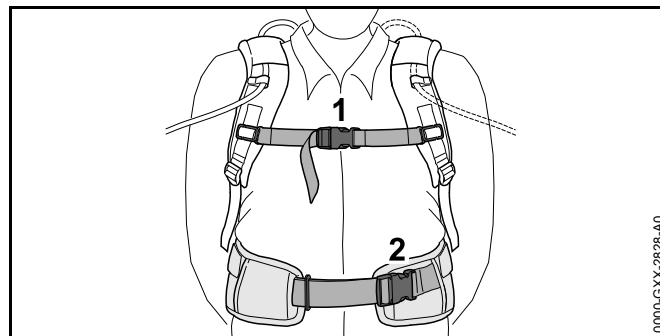
Délka připojovacího kabelu může být nastavena prostřednictvím smyčky na zádové desce (3) nebo boční smyčkou (4).

- ▶ Připojovací kabel uložit tak, aby byl co možno nejkratší a nepřekážel v práci.

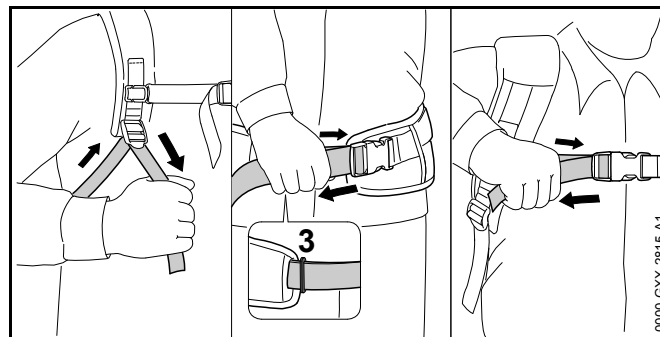
8.2 Nasazení a sejmutí závěsného zařízení

8.2.1 Nasazení a nastavení nosného systému

- ▶ Akumulátor nasadit na záda.



- ▶ Uzavřít uzávěr (2) kyčelního pásu.
- ▶ Uzavřít uzávěr (1) hrudního pásu.



- ▶ Pásky napnout tak, aby kyčelní pás přilhal ke kyčlím a zádový polštářek k zádům.
- ▶ Konec kyčelního pásu protáhnout očkem (3).

8.2.2 Sejmutí nosného systému

- ▶ Pásky povolit.
- ▶ Uzávěr na hrudním pásu a na bederním pásu otevřít.
- ▶ Akumulátor sejmut z zad.

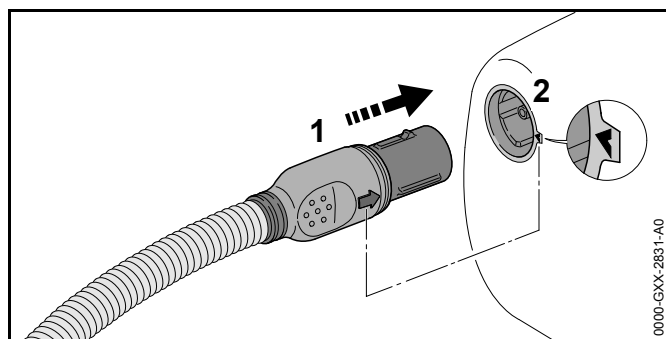
9 Kontrola akumulátoru

9.1 Kontrola světel LED a signálních tónů

- ▶ Stisknout tlačítko na akumulátoru. Světla LED svítí zeleně a ozve se krátký signální tón. Je signalizován stav nabití.
- ▶ Pokud pravá LED zeleně bliká a ozvou se čtyři dlouhé signální tóny: akumulátor nabít.
- ▶ Pokud světla LED nesvítí nebo neblinkají nebo se neozve žádný signální tón: akumulátor nepoužívat a vyhledat odborného prodejce výrobků STIHL. V akumulátoru je porucha.

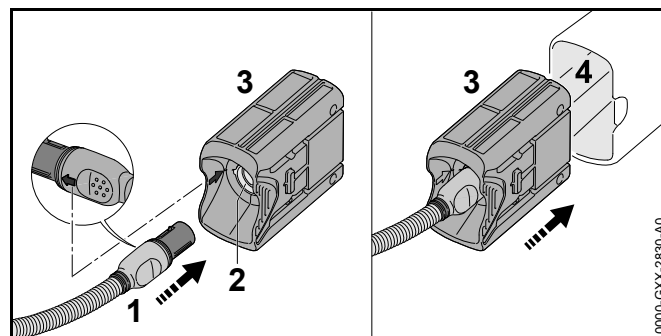
10 Spojení a rozpojení akumulátoru

10.1 Spojení akumulátoru s akumulátorovým výrobkem STIHL se zdířkovou zásuvkou



- ▶ Zástrčku (1) připojovacího kabelu vyrovnat tak, aby šipka na zástrčce (1) připojovacího kabelu ukazovala na šipku na zdířkové zásuvce (2).
- ▶ Zástrčku (1) připojovacího kabelu zasunout do zdířkové zásuvky (2).

10.2 Spojení akumulátoru s akumulátorovým výrobkem STIHL s akumulátorovou šachtou pro akumulátory STIHL AP



- ▶ Zástrčku (1) připojovacího kabelu vyrovnat tak, aby šipka na zástrčce (1) připojovacího kabelu ukazovala na šipku na zdířkové zásuvce (2) adaptéru AP (3).
- ▶ Zástrčku (1) připojovacího kabelu zastrčit do zdířkové zásuvky (2) na adaptéru AP (3).
- ▶ Adaptér AP (3) vsunout do akumulátorové šachty (4).

10.3 Odpojení akumulátoru

- ▶ Akumulátorový výrobek vypnout.
- ▶ Pokud bude používán akumulátorový výrobek se zdířkovou zásuvkou: Zástrčku připojovacího kabelu vytáhnout ze zdířky.
- ▶ Pokud bude používán adaptér AP: adaptér AP vytáhnout z akumulátorové šachty.

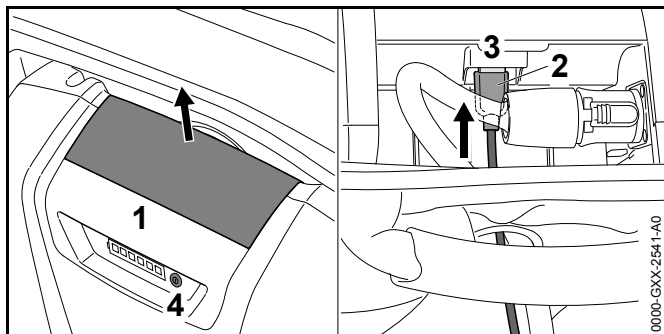
11 Po skončení práce

11.1 Po skončení práce

- ▶ Akumulátorový výrobek vypnout.
- ▶ Zástrčku připojovacího kabelu vytáhnout ze zdířkové zásuvky nebo adaptéru AP vyjmout.
- ▶ Pokud je akumulátor mokrá: nechat ho uschnout.
- ▶ Akumulátor vyčistit.

12 Připojení a nabíjení přístroje USB

12.1 Připojení a nabití přístroje USB



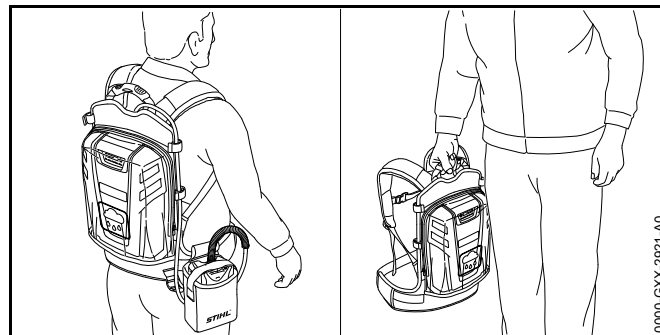
- ▶ Stáhnout kryt (1).
- ▶ Zástrčku (2) kabelu USB prosunout otvorem v zadové desce.
- ▶ Zástrčku (2) zasunout do zdířky USB (3).
- ▶ Nasunout kryt (1).
- ▶ Tlačítko (4) stisknout.
Přístroj USB se nabíjí.

Kabel USB musí být před prací vytažen.

13 Přeprava

13.1 Přeprava akumulátoru

- ▶ Zajistit, aby byl akumulátor v bezpečnosti odpovídajícím stavu.
- ▶ Adaptér AP vsadit do brašny na závěsném zařízení se zastrčeným připojovacím kabelem.



- ▶ Akumulátor přenášet na zádech nebo za přenášečí rukojeť.
- ▶ Pokud je nutné akumulátor zabalit: zabalit ho tak, aby byly splněny níže uvedené podmínky:
 - Balení není elektricky vodivé.
 - Akumulátor se v balení nemůže pohybovat.
- ▶ Balení zajistit tak, aby se nemohlo pohybovat.

Akumulátor podléhá požadavkům na přepravu nebezpečných nákladů. Akumulátor je zařazen jako UN 3480 (lithium-iontové baterie) a byl přezkoušen podle Manuálu UN Zkoušky a kritéria, díl III, podkapitola 38.3.

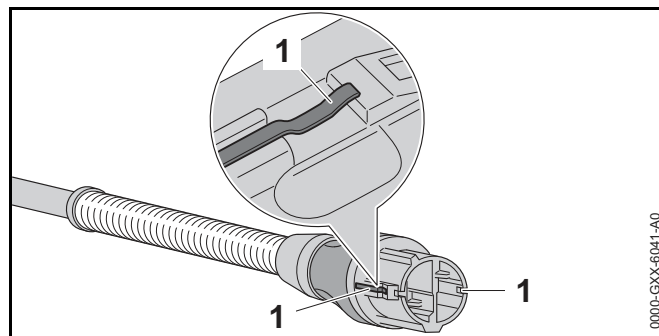
Přepravní předpisy jsou uvedeny pod www.stihl.com/safety-data-sheets.

14 Skladování

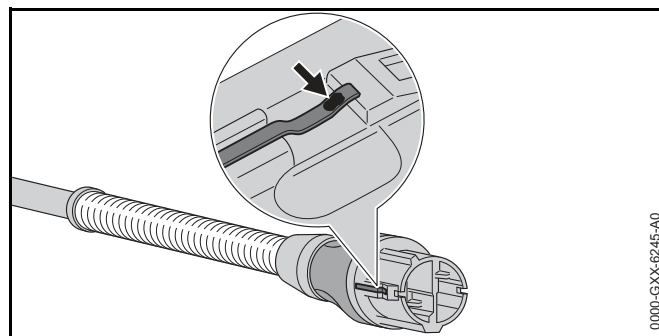
14.1 Skladování akumulátoru

STIHL doporučuje skladovat akumulátor ve stavu nabití mezi 30 % a 45 % (2 zeleně svítící LED).

- ▶ Akumulátor skladovat tak, aby byly splněny níže uvedené podmínky:
 - Akumulátor je mimo dosah dětí.
 - Akumulátor je čistý a suchý.
 - Akumulátor je v uzavřeném prostoru.
 - Akumulátor je oddělen od výrobku a nabíječky.
 - Akumulátor je v elektrický proud nevodícím balení.
 - Akumulátor je v tepelném pásmu mezi - 10 °C a + 50 °C.



- ▶ Kontaktní plochy[°](1) vyčistit suchou látkou.



- ▶ Pokud je na kontaktních plochách viditelné zabarvení[°](šipka): zabarvení zbrousit brusným papírem P[°]600 tak, až se kontaktní plochy lesknou.

15 Čištění

15.1 Čištění akumulátoru

- ▶ Akumulátor vyčistit vlhkým hadrem.

15.2 Čištění kontaktních ploch



K této kapitole je k dispozici video.



www.stihl.com/sxwjNw

- ▶ Zástrčku připojovacího kabelu vytáhnout ze zdířkové zásuvky nebo vyjmout adaptér AP.

16 Údržba a opravy

16.1 Údržba a opravy akumulátoru

Na akumulátoru nemusí být prováděny žádné údržbářské úkony a akumulátor nemůže být opravován uživatelem.

- ▶ Pokud je akumulátor defektní nebo poškozený: akumulátor nepoužívat a vyhledat odborného prodejce výrobků STIHL.

17 Odstranění poruch

17.1 Odstranění závad na akumulátoru nebo na akumulátorovém výrobku

Porucha	Světla LED a signální tóny	Příčina	Odstranění závady
Akumulátorový výrobek se při zapnutí nerozběhne nebo se za provozu vypíná.	1 LED bliká zeleně a ozvou se 4 dlouhé signální tóny.	Stav nabití akumulátoru je příliš nízký.	► Akumulátor nabijte tak, jak je to popsáno v tomto návodu k použití a v návodu k použití nabíječek STIHL AL 300, 500.
	1 LED svítí červeně.	Akumulátor je příliš teplý nebo příliš studený.	► Akumulátor odpojte. ► Akumulátor nechte vychladnout nebo zahřát.
	3 LED blikají červeně.	V akumulátorovém výrobku je porucha.	► Akumulátor odpojte a znovu připojte. ► Akumulátorový výrobek zapněte. ► Pokud i nadále červeně blikají 3 LED: vyhledejte odborného prodejce výrobků STIHL.
	3 LED svítí červeně.	Akumulátorový výrobek je příliš teplý.	► Akumulátor odpojte. ► Akumulátorový výrobek nechte vychladnout.
	4 LED blikají červeně a ozývají se krátké signální tóny následující rychle po sobě.	V akumulátoru je porucha.	► Akumulátor sejměte ze zad. ► Akumulátor odpojte a znovu připojte. ► Akumulátorový výrobek zapněte. ► Pokud i nadále červeně blikají 4 LED a ozývají se krátké signální tóny následující rychle po sobě: akumulátor nepoužívejte, akumulátor nepřevravujte a vyhledejte odborného prodejce výrobků STIHL.
		Elektrické spojení mezi akumulátorovým výrobkem a akumulátorem je přerušené.	► Akumulátor odpojte a znovu připojte. ► Pokud nadále akumulátorový výrobek při zapnutí nenaskakuje nebo se během provozu vypne: vyčistěte kontaktní plochy připojovacího kabelu.
		Akumulátorový výrobek nebo akumulátor jsou vlhké.	► Akumulátorový výrobek nebo akumulátor nechte uschnout.

Porucha	Světla LED a signální tóny	Příčina	Odstranění závady
Provozní doba akumulátorového výrobku je příliš krátká.		Akumulátor není zcela nabitý.	► Akumulátor zcela nabijte tak, jak je to popsáno v návodu k použití pro nabíječky STIHL AL 300, 500.
		Životnost akumulátoru je překročena.	► Akumulátor vyměňte.
Po vsazení adaptéru AP do nabíječky se nabíjecí proces nespustí.	1 LED svítí červeně.	Akumulátor je příliš teplý nebo příliš studený.	► Adaptér AP nechejte vsazený v nabíječce. Proces nabíjení se spustí automaticky, jakmile je dosaženo přípustné tepelné pásmo.

18 Technická data

18.1 Akumulátor STIHL AR 1000, 2000, 3000

- technologie akumulátoru: lithium-iontová
- napětí: 36 V
- kapacita v Ah: viz výkonový štítek
- obsah energie ve Wh: viz výkonový štítek
- přípustné tepelné pásmo pro použití a skladování: - 10 °C až + 50 °C
- ochranná kategorie protidešťového krytu: IPX3 (ochrana proti stříkající vodě)
- hmotnost
 - AR 1000: 5,5 kg
 - AR 2000: 7,8 kg
 - AR 3000: 8,1 kg
- přípojka USB (pouze pro AR 1000): typ zástrčky A
 - BC1.2 (DCP)
 - výstupní napětí: 5 V
 - maximální nabíjecí proud: 1,5 A

18.2 REACH

REACH je názvem ustanovení EG o registraci, klasifikaci a povolení chemikálií.

Informace ohledně splnění ustanovení REACH se nacházejí pod www.stihl.com/reach.

19 Náhradní díly a příslušenství

19.1 Náhradní díly a příslušenství

STIHL® Tyto symboly označují originální náhradní díly STIHL a originální příslušenství STIHL.



STIHL doporučuje používat originální náhradní díly STIHL a originální příslušenství STIHL.

Originální náhradní díly STIHL a originální příslušenství STIHL jsou k dostání v odborných prodejnách STIHL.

20 Likvidace

20.1 Akumulátor zlikvidovat.

Informace týkající se likvidace jsou k dostání u odborného prodejce výrobků STIHL.

- ▶ Akumulátor a balení likvidovat předpisově a s ohledem na životní prostředí.

21 Adresy

21.1 Hlavní sídlo firmy STIHL

ANDREAS STIHL AG & Co. KG
Postfach 1771
D-71307 Waiblingen

21.2 Distribuční společnosti STIHL

NĚMECKO

STIHL Vertriebszentrale AG & Co. KG
Robert-Bosch-Straße 13
64807 Dieburg
Telefon: +49 6071 3055358

RAKOUSKO

STIHL Ges.m.b.H.
Fachmarktstraße 7
2334 Vösendorf
Telefon: +43 1 86596370

ŠVÝCARSKO

STIHL Vertriebs AG
Isenrietstraße 4
8617 Mönchaltorf
Telefon: +41 44 9493030

ČESKÁ REPUBLIKA

Andreas STIHL, spol. s r.o.
Chrlická 753
664 42 Modřice

21.3 Dovozci firmy STIHL

BOSNA-HERCEGOVINA

UNIKOMERC d. o. o.
Bišće polje bb
88000 Mostar
Telefon: +387 36 352560
Fax: +387 36 350536

CHORVATSKO

UNIKOMERC – UVOZ d.o.o.
Sjedište:
Amruševa 10, 10000 Zagreb
Prodaja:
Ulica Kneza Ljudevita Posavskog 56, 10410 Velika Gorica
Telefon: +385 1 6370010
Fax: +385 1 6221569

TURECKO

SADAL TARIM MAKİNALARI DIŞ TİCARET A.Ş.
Alsancak Sokak, No:10 I-6 Özel Parsel
34956 Tuzla, İstanbul
Telefon: +90 216 394 00 40
Fax: +90 216 394 00 44

Tartalomjegyzék

1	Előszó	176
2	Erre a használati útmutatóra vonatkozó információk	176
2.1	Érvényes dokumentumok	176
2.2	A figyelmeztetések jelölése a szövegben	176
2.3	Szimbólumok a szövegben	176
3	Áttekintés	177
3.1	Akkumulátor	177
3.2	Szimbólumok	178
4	Biztonsági tudnivalók	178
4.1	Figyelmeztető szimbólumok	178
4.2	Rendeltetésszerű használat	178
4.3	A felhasználóval szemben támasztott követelmények	179
4.4	Munkaterület és környezet	179
4.5	Biztonságos állapot	180
4.6	Munkálatok	181
4.7	Szállítás	182
4.8	Tárolás	182
4.9	Tisztítás, karbantartás és javítás	182
5	Akkumulátor előkészítése használatra	183
5.1	Akkumulátor előkészítése használatra	183
6	Az akkumulátor töltése, LED-ek és hangjelzések	183
6.1	Az akkumulátor töltése	183
6.2	A töltési állapot kijelzése	184
6.3	LED-ek és hangjelzések	184
7	Az akkumulátor összeszerelése	184
7.1	Szerelje be a csatlakozóvezetékét	184
7.2	Az esővédő burkolat fel- és leszerelése	184
7.3	Szerelje fel a táskát	185
8	Az akkumulátor beállítása a felhasználó számára	185
8.1	Helyezze el és állítsa be a csatlakozóvezetékét	185
8.2	A heveder felvétele és levétele	185
9	Az akkumulátor vizsgálata	186
9.1	Ellenőrizze a LED-eket és a hangjelzéseket	186
10	Az akkumulátor csatlakoztatása és leválasztása	186
10.1	Kösse össze az akkumulátort egy hüvellyel rendelkező STIHL akkumulátoros termékkel	186
10.2	Csatlakoztassa az akkumulátort egy STIHL AP akkumulátorhoz illő akkumulátorüreggel rendelkező STIHL akkumulátoros termékekhez	187
10.3	Válassza le az akkumulátort	187
11	Munka után	187
11.1	Munka után	187
12	USB eszköz csatlakoztatása és töltés	187
12.1	USB eszköz csatlakoztatása és töltés	187
13	Szállítás	187
13.1	Az akkumulátor szállítása	187
14	Tárolás	188
14.1	Az akkumulátor tárolása	188
15	Tisztítás	188
15.1	Az akku tisztítása	188
15.2	A csatlakozóvezeték érintkezési felületeinek megtisztítása	188
16	Karbantartás és javítás	189
16.1	Az akkumulátor karbantartása és javítása	189
17	Hibaelhárítás	190
17.1	Az akkumulátoros termék vagy az akkumulátor üzemzavarainak elhárítása	190
18	Műszaki adatok	192
18.1	STIHL AR 1000, 2000, 3000 akkumulátorok	192
18.2	REACH	192
19	Pótalkatrészek és tartozékok	192
19.1	Pótalkatrészek és tartozékok	192
20	Ártalmatlanítás	192
20.1	Az akkumulátor ártalmatlanítása	192

1 Előszó

Tisztelt vevő!

Örvendünk, hogy a STIHL mellett döntött. Termékeinket csúcsmínőségben fejlesztjük ki és gyártjuk, ügyfelünk szükségleteinek megfelelően. Így nagy megbízhatóságú termékek jönnek létre, extrém igénybevétel esetén is.

STIHL a szerviz terén is csúcsmínőséget nyújt. Márkaszervizünk kompetens tanácsadást és betanítást, valamint átfogó műszaki segítséget nyújt.

Köszönjük bizalmát, és sok örömet kívánunk a STIHL terméke használatával.



Dr. Nikolas Stihl

FONTOS! HASZNÁLAT ELŐTT OLVASSA EL ÉS ŐRIZZE MEG.

2 Erre a használati útmutatóra vonatkozó információk

2.1 Érvényes dokumentumok

A helyi biztonsági előírások érvényesek.

- ▶ Ezen a használati útmutatón kívül olvassa el, értse meg és őrizze meg a következő dokumentumokat:

- Az éppen használt STIHL akkumulátoros termék használati útmutatója
- A STIHL AL 300, 500 töltőkészülékek útmutatója
- Beépített akkumulátorral ellátott STIHL akkumulátorokra és termékekre vonatkozó biztonsági információk: www.stihl.com/safety-data-sheets

2.2 A figyelmeztetések jelölése a szövegben

FIGYELMEZTETÉS

Olyan veszélyekre utal, amelyek súlyos sérüléseket vagy halált okozhatnak.

- ▶ A megnevezett intézkedésekkel súlyos sérülések vagy halál kerülhető el.

TUDNIVALÓ

Olyan veszélyekre utal, amelyek anyagi károkat okozhatnak.

- ▶ A megnevezett intézkedésekkel anyagi károk kerülhetők el.

2.3 Szimbólumok a szövegben



Ez a szimbólum a jelen használati útmutató egyik fejezetére utal.



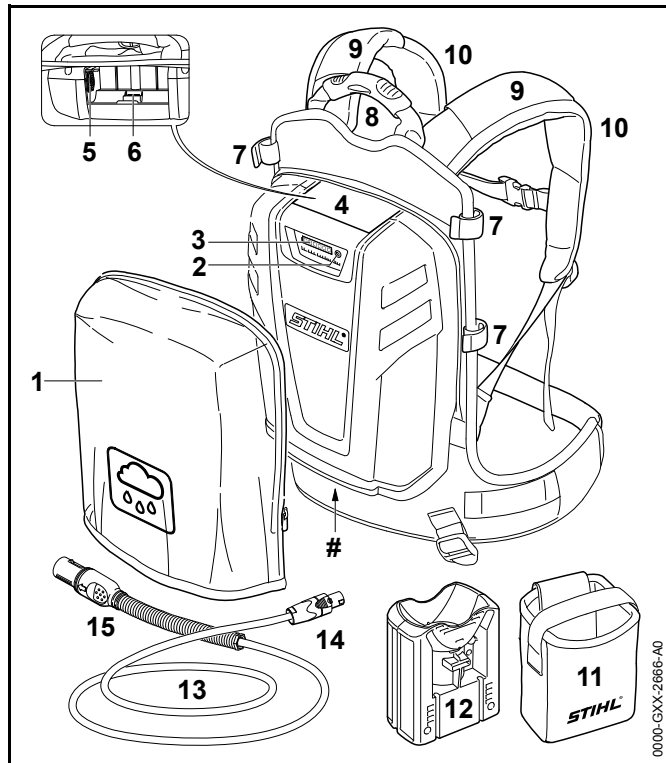
Ehhez a fejezethez rendelkezésre áll egy videó.

STIHL

Ez a használati utasítás szerzői jogvédelem alatt áll. Minden jog fenntartva, különös tekintettel a sokszorosításra, a fordításra és az elektronikus rendszerekben történő feldolgozásra.

3 Áttekintés

3.1 Akkumulátor



1 Esővédő burkolat

Az esővédő burkolat megvédi az akkumulátort az esővíztől.

2 Nyomógomb

Az akkumulátoron lévő LED-eket és a hangjelzést a nyomógomb aktiválja.

3 LED-ek

A LED-ek az akku töltési állapotát és zavarait jelzik ki.

4 Fedél

A fedél lefedi a hüvelyt és az USB csatlakozót (csak STIHL akkumulátor AR 1000)

5 Hüvely

A hüvely a csatlakozódugó bedugására szolgál.

6 USB csatlakozó (csak STIHL akkumulátor AR 1000)

Az USB csatlakozó egy USB kábel vagy egy USB adapter csatlakoztatására szolgál.

7 Csát

A csát fogja rá a csatlakozóvezetékét az akkumulátorra.

8 Fogantyú

A fogantyú az akkumulátor szállítására szolgál.

9 Vezetőelem

A vezetőelem fogja rá a csatlakozóvezetékét a hevederre.

10 Heveder

A heveder biztosítja az akkumulátor súlyának elosztását, és tartja a csatlakozóvezetékét.

11 Táská

A táská az AP adapter tárolására és szállítására szolgál.

12 AP adapter

Az AP adapter összeköti az akkumulátort egy STIHL akkumulátoros termékkel, mely rendelkezik STIHL AP akkumulátorokhoz illő akkumulátorüreggel.

13 Csatlakozóvezeték

A csatlakozóvezeték összeköti az akkumulátort egy hüvellyel vagy AP adapterrel ellátott STIHL akkumulátoros termékkel.

14 Az akkumulátorhoz tartozó csatlakozódugó

A csatlakozódugó köti össze a csatlakozóvezetékét az akkumulátorral.


15 A csatlakozóvezeték dugója

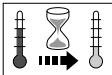
A csatlakozóvezeték dugója összeköti a csatlakozóvezetékét egy hüvellyel vagy AP adapterrel ellátott STIHL akkumulátoros termékkel.


Teljesítménytábla gépszámmal

3.2 Szimbólumok


Ezek a szimbólumok lehetnek az akkumulátoron és a következőket jelenthetik:

 1 LED pirosan világít. Túl meleg vagy túl hideg az akkumulátor.



 4 LED pirosan villog. Üzemzavar áll fenn az akkumulátorban.



 A szimbólum mellett látható adat az akkumulátornak a cellagyártó specifikációja szerinti energiatartalmára utal. Az alkalmazás során rendelkezésre álló energiatartalom csekélyebb.



A terméket ne dobja a háztartási szemétkébe.

4 Biztonsági tudnivalók

4.1 Figyelmeztető szimbólumok



Tartsa be a biztonsági utasításokat és azok intézkedéseit.



Olvassa el, értse meg és őrizze meg a használati útmutatót.



Óvja az akkumulátort a nyílt lángtól és hőtől.



Óvja az akkumulátort az esővíztől és nedvességtől, és ne mártsa semmilyen folyadékba.



Tartsa be az akkumulátor megengedett hőmérsékleti tartományát.

4.2 Rendeltetésszerű használat

A STIHL AR akkumulátor látja el energiával a persellyel vagy a STIHL AP akkumulátorok számára készült akkumulátorüreggel felszerelt akkumulátoros üzemű STIHL termékeket.

Az akkumulátort használhatja esőben is az esővédő burkolattal.

Az akkumulátort csak talajon vagy emelő munkaállványon történő munkavégzésre szabad használni.

Az akkumulátort nem szabad akkumulátoros fűnyíróhoz használni.

Az akkumulátort a munka közben a háton kell hordani.

Az akkumulátort egy STIHL AL 300 vagy AL 500 töltőkészülékkel töltsé.

▲ FIGYELMEZTETÉS

- A STIHL által az akkumulátorhoz nem engedélyezett termékek és töltőkészülékek balesetet, tüzet és robbanásokat okozhatnak. Súlyos vagy halálos személyi sérülések és anyagi károk következhetnek be.
 - ▶ A STIHL AR akkumulátort a persellyel vagy a STIHL AP akkumulátorok számára készült akkumulátorüreggel felszerelt akkumulátoros üzemű STIHL termékekkel használja.
 - ▶ Az akkumulátort STIHL AL 300 vagy AL 500 töltőkészülékkel töltsé.

- Amennyiben az akkumulátort nem rendeltetés szerint használják, súlyos vagy halálos személyi sérülések, és anyagi károk keletkezhetnek.
 - ▶ Az akkumulátort a jelen használati útmutatóban leírt módon használja.

4.3 A felhasználóval szemben támasztott követelmények

FIGYELMEZTETÉS

- A felhasználók betanítás nélkül nem tudják az akkumulátor veszélyeit felismerni vagy felbecsülni. A felhasználó vagy más személyek súlyos személyi sérüléseket szenvedhetnek el vagy meg is halhatnak.



- ▶ Olvassa el, értse meg, és őrizze meg a használati útmutatót.

- ▶ Amennyiben az akkumulátort továbbadja más személynek: Adja át vele együtt a használati útmutatót is.
- ▶ Amennyiben bizonytalanságok merülnének fel: Forduljon STIHL márkaszervizhez.
- ▶ Bizonyosodjon meg arról, hogy a felhasználó megfelel a következő követelményeknek:
 - A felhasználó kaphent.
 - A felhasználó fizikailag, érzékszervileg és szellemi képességeinél fogva képes az akkumulátort kezelni és azzal dolgozni. Amennyiben a felhasználó fizikai, érzékszervi vagy szellemi képességeinél fogva

korlátozottan képes erre, a felhasználó csak felügyelet mellett vagy egy felelős személy utasításai szerint dolgozhat a berendezéssel.

- A felhasználó képes felismerni és felbecsülni az akkumulátor veszélyeit.
- A felhasználó nagykorú vagy a felhasználó a nemzeti jogszabályok szerint felügyelet mellett képzést fog kapni a szakmára.
- A felhasználó részesült STIHL márkaszerviz vagy szakember általi oktatásban, mielőtt először használná az akkumulátort.
- A felhasználó nem áll alkohol, orvosságok vagy drogok hatása alatt.

4.4 Munkaterület és környezet

FIGYELMEZTETÉS

- A beavatatlan személyek, a gyermekek és állatok nem tudják az akkumulátor veszélyeit felismerni és felbecsülni. A beavatatlan személyek, gyermekek és állatok súlyosan megsérülhetnek.
 - ▶ A beavatatlan személyeket, gyermekeket és állatokat tartsa távol.
 - ▶ Ne hagyja őrizetlenül az akkumulátort.
 - ▶ Gondoskodjon róla, hogy a gyermekek ne tudjanak az akkumulátorral játszani.
- Az akkumulátor nem védett valamennyi környezeti hatás ellen. Amennyiben az akkumulátort kiteszük bizonyos környezeti hatásoknak, az akkumulátor tüzet foghat vagy felrobbanhat. Súlyos személyi sérülések és anyagi károk keletkezhetnek.



- ▶ Óvja az akkumulátort nyílt lángtól és hőtől.
- ▶ Az akkumulátort ne dobja tűzbe.



- ▶ Az akkumulátort - 10 °C és + 50 °C közötti hőmérsékleti tartományban használja és tárolja.



- ▶ Óvja az akkumulátort esőtől és nedvességtől, valamint ne mártsa semmilyen folyadékba.
 - ▶ Eső esetén: Szerelje fel az esővédő burkolatot.
 - ▶ Ha behatol az esővíz: Szerelje le az esővédő burkolatot és hagyja megszáradni az akkumulátort.
- ▶ Tartsa távol az akkumulátort a fém tárgyaktól.
 - ▶ Az akkumulátort ne tegye ki magas nyomásnak.
 - ▶ Az akkumulátort ne tegye ki mikrohullámú sugárzásnak.
 - ▶ Óvja az akkumulátort a vegyszerektől és a sóktól.

4.5 Biztonságos állapot

4.5.1 Akkumulátor

Az akkumulátor akkor van biztonságos állapotban, amikor a következő feltételek teljesülnek:

- Az akkumulátor és a heveder sértetlenek.
- A csatlakozóvezeték és az AP adapter sértetlenek.
- Az esővédő burkolaton nincs sérülés.
- Az akkumulátor tiszta és száraz.
- Az akkumulátor működik és nincs módosítva.
- Kizárólag ehhez az akkumulátorhoz illő, eredeti STIHL tartozék van beszerelve.
- A tartozék megfelelően van beszerelve.

▲ FIGYELMEZTETÉS

- Nem biztonságos állapotban az akkumulátor nem működhet tovább. Súlyos személyi sérülések keletkezhetnek.
 - ▶ Ne dolgozzon sérült és működésképtelen akkumulátorral.
 - ▶ Ne töltsön sérült vagy hibás akkumulátort.
 - ▶ Ne dolgozzon sérült hevederrel.
 - ▶ Ne dolgozzon sérült csatlakozóvezetékkel vagy sérült AP adapterrel.
 - ▶ Használjon sértetlen és tömített esővédő burkolatot.
 - ▶ Ha az akkumulátor nedves: Hagyja az akkumulátort megszáradni.
 - ▶ Ha a csatlakozóvezeték vagy az AP adapter nedves: Hagyja a csatlakozóvezetékét és az AP adaptert megszáradni.
 - ▶ Ha az akkumulátor bepiszkolódott vagy nedves: Tisztítsa meg és hagyja megszáradni az akkumulátort.
 - ▶ Ne módosítsa az akkumulátort.
 - ▶ Ne dugjon tárgyakat az akkumulátor nyílásaiba.
 - ▶ Az akkumulátor elektromos érintkezőit ne kösse össze fém tárgyakkal és ne zárja rövidre.
 - ▶ Az akkumulátort nem szabad felnyitni.
 - ▶ Kizárólag ehhez az akkumulátorhoz illő, eredeti STIHL tartozékot használjon.
 - ▶ A tartozékokat a jelen használati útmutatóban, illetve a tartozékok használati útmutatójában leírt módon szerelje fel.
- Egy sérült akkumulátorból folyadék léphet ki. Amennyiben a folyadék érintkezésbe kerül a bőrrel vagy szemmel, bőr- és szemirritáció következhet be.
 - ▶ Kerülje az érintkezést a folyadékkal.
 - ▶ Amennyiben érintkezésbe került a bőrrel: Mossa le az érintett bőrfelületet bő vízzel és szappannal.

- ▶ Amennyiben érintkezésbe került a szemmel: Öblítse a szemet minimum 15 percen át bő vízzel és forduljon orvoshoz.
- Egy sérült vagy hibás akkumulátor szokatlan szagot, füstöt bocsáthat ki vagy éghet. Súlyos személyi sérülések vagy halál, és anyagi károk keletkezhetnek.
 - ▶ Ha az akkumulátor szokatlan szagú vagy füstöt bocsát ki: Vegye le a hátáról az akkumulátort és ne használja és tartsa távol gyúlékony anyagoktól.
 - ▶ Ha az akkumulátor ég: Próbálja meg az akkumulátor lángját tűzoltó készülékkel vagy vízzel eloltani.

4.5.2 A csatlakozóvezeték és az AP adapter

Az érintkezés áramvezető alkatrészekkel a következő okokból jöhet létre:

- A csatlakozóvezeték megrongálódott.
- A csatlakozóvezeték dugója vagy az akkumulátor csatlakozódugója sérültek.
- Az AP adapter sérült.

⚠ FIGYELMEZTETÉS

- Az érintkezés áramvezető alkatrészekkel áramütéshez vezethet. A felhasználó súlyos vagy halálos sérülést szenvedhet.
 - ▶ Bizonyosodjon meg arról, hogy a csatlakozóvezeték, annak dugója, az akkumulátor csatlakozódugója és az AP adapter sértetlenek.
- Egy nem megfelelően lefektetett csatlakozóvezeték megrongálódhat. Személyi sérülések keletkezhetnek, és a csatlakozóvezeték megrongálódhat.
 - ▶ Helyezze a csatlakozóvezetékét úgy, hogy az akkumulátoros termék szerszáma ne érintse a csatlakozóvezetékét.
 - ▶ A csatlakozóvezetékét úgy kell vezetni, hogy ne törjön meg és ne sérüljön meg.
 - ▶ Ha a csatlakozóvezeték összekuszálódott: Bogyozza ki a csatlakozóvezetékét.

4.6 Munkálatok

⚠ FIGYELMEZTETÉS

- A kezelő bizonyos helyzetekben nem tud koncentrált odafigyeléssel tovább dolgozni. A kezelő megbotolhat, eleshet és súlyosan megsérülhet.
 - ▶ Dolgozzon nyugodtan és meggondoltan.
 - ▶ Amennyiben a fény- és látásviszonyok gyengék: Ne dolgozzon az akkumulátorral.
 - ▶ Ügyeljen az akadályokra.
 - ▶ A talajon állva dolgozzon és tartsa meg egyensúlyát. Ha a magasban kell dolgoznia: Használjon emelő munkaállványt.
 - ▶ Ha fáradtság jelei jelentkeznek: Iktasson be egy szünetet.
- Amennyiben az akkumulátor munka közben megváltozik, szokatlanul kezd viselkedni vagy rövid, egymást gyorsan követő hangjelzéseket ad, előfordulhat, hogy az akkumulátor állapota nem biztonságos. Súlyos személyi sérülések és anyagi károk keletkezhetnek.
 - ▶ Hagyja abba a munkát, majd tegye le a hátáról az akkumulátort és forduljon egy STIHL márkaszervizhez.
 - ▶ Ha az akkumulátor szokatlan szagú vagy füstöt bocsát ki: Tegye le a hátáról az akkumulátort, ne használja és tartsa távol a gyúlékony anyagoktól.
- A felhasználó veszélyes helyzetben pánikba eshet, és előfordulhat, hogy nem veszi le a hevedert. A kezelő súlyos sérülést szenvedhet.
 - ▶ Gyakorolja a heveder levételét.

4.7 Szállítás

▲ FIGYELMEZTETÉS

- Az akkumulátor nem védett valamennyi környezeti hatás ellen. Amennyiben az akkumulátort kitesszük bizonyos környezeti hatásoknak, az akkumulátor megrongálódhat és anyagi károk következhetnek be.
 - ▶ Ne szállítson sérült akkumulátort.
 - ▶ Az akkumulátort egy elektromosan nem vezetőképes csomagolásban szállítsa.
 - ▶ Szállítsa az AP adaptert táskában.
- Szállítás közben az akkumulátor felborulhat vagy mozoghat. Személyi sérülések és anyagi károk keletkezhetnek.
 - ▶ Az akkumulátort úgy csomagolja be, hogy ne mozoghasson.
 - ▶ Úgy biztosítsa ki a csomagot, hogy ne mozoghasson.

4.8 Tárolás

▲ FIGYELMEZTETÉS

- A gyermekek nem tudják az akkumulátor veszélyeit felismerni és felbecsülni. A gyermekek súlyos sérüléseket szenvedhetnek.
 - ▶ Az akkumulátor gyermekektől távol tartandó.
- Az akkumulátor nem védett valamennyi környezeti hatás ellen. Amennyiben az akkumulátort kitesszük bizonyos környezeti hatásoknak, az akkumulátor megrongálódhat.
 - ▶ Az akkumulátort tisztán és szárazon tárolja.
 - ▶ Az akkumulátort zárt helyen tárolja.
 - ▶ Az akkumulátort tárolja külön a terméktől és a töltőkészüléktől.
 - ▶ Az akkumulátort tárolja egy elektromosan nem vezetőképes csomagolásban.
 - ▶ Az akkumulátort - 10 °C és + 50 °C közötti hőmérsékleti tartományban tárolja.
 - ▶ Tárolja az AP adaptert táskában.

- A csatlakozóvezeték nem alkalmas az akkumulátor szállítására vagy felakasztására. A csatlakozóvezeték és az akkumulátor megrongálódhat.
 - ▶ A csatlakozóvezeték tekerje fel egy hurokra és erősítse az akkumulátorra.

4.9 Tisztítás, karbantartás és javítás







▲ FIGYELMEZTETÉS

- A dörzshatású tisztítószerkezetek, a vízszugárral való tisztítás vagy a hegyes tárgyak megsérthetik az akkumulátort. Amennyiben az akkumulátort nem megfelelőképpen tisztítják, az alkatrészek nem működnek megfelelően és a biztonsági berendezések hatástalanná válnak. Súlyos személyi sérülések keletkezhetnek.
 - ▶ Az akkumulátort a jelen használati útmutatóban leírt módon tisztítsa.
- Amennyiben az akkumulátort nem megfelelően tartják karban vagy javítják, az alkatrészek nem működnek megfelelően és a biztonsági berendezések hatástalanná válnak. Súlyos vagy halálos személyi sérülések keletkezhetnek.
 - ▶ Az akkumulátort ne tartsa karban saját maga és ne javítsa.
 - ▶ Amennyiben az akkumulátor karbantartása vagy javítása szükséges: Forduljon egy STIHL márkaszervizhez.

5 Akkumulátor előkészítése használatra

5.1 Akkumulátor előkészítése használatra

Minden munkakezdés előtt a következő lépéseket kell megtenni:

- ▶ Ellenőrizze a LED-eket és a hangjelzéseket,  9
 - ▶ Ha a 4 LED pirosan villog és egymást gyorsan követő rövid hangjelzéseket hall: Ne használja és ne szállítsa az akkumulátort, forduljon egy STIHL márkaszervizhez. Üzemzavar áll fenn az akkumulátorban.
- ▶ Töltse fel teljesen az akkumulátort,  6
- ▶ Tisztítsa meg az akkumulátort,  15.1
- ▶ Tisztítsa meg a csatlakozóvezeték érintkezési felületeit,  15.2
- ▶ Szerelje be a csatlakozóvezetékét,  7
- ▶ Bizonyosodjon meg arról, hogy az akkumulátor biztonságos állapotban van,  4.5.
- ▶ Amennyiben nem tudja az összes lépést kivitelezni: Ne használja az akkumulátort és forduljon egy STIHL márkaszervizhez.

6 Az akkumulátor töltése, LED-ek és hangjelzések

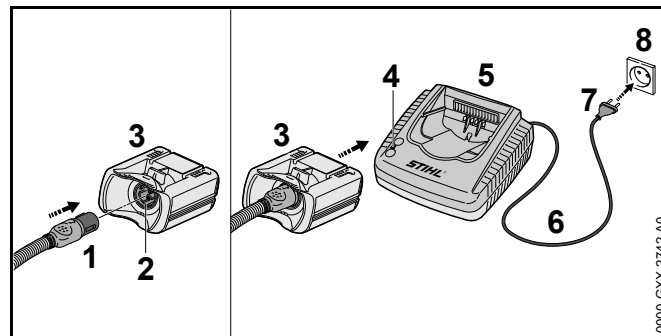
6.1 Az akkumulátor töltése

A töltési idő különböző tényezőktől függ, pl. az akkumulátor hőmérséklete vagy a környezeti hőmérséklet. A tényleges töltési idő eltérhet a megadott töltési időtől. A töltési időről bővebben a www.stihl.com/charging-times oldalon tájékozódhat.

Amennyiben a hálózati dugaszt csatlakoztatva van egy dugaljba és az AP adapter csatlakoztatják a töltőkészülékbe, a töltési folyamat automatikusan elindul. Amint teljesen feltöltődött az akkumulátor, a töltőkészülék automatikusan kikapcsolódik.

A töltési folyamat során az akkumulátor és a töltőkészülék felmelegszik.

A STIHL AL 300 és az AL 500 típusú töltőkészülékek beépített ventilátorral rendelkeznek, amely a töltési folyamat közben automatikusan be és ki tud kapcsolni.



- ▶ A hálózati dugaszt (7) egy könnyen hozzáférhető aljzatba (8) dugja.
- ▶ A töltőkészülék (5) öntesztet végez. A LED (4) kb. 1 másodpercig zölden, és kb. 1 másodpercig pirosan világít.



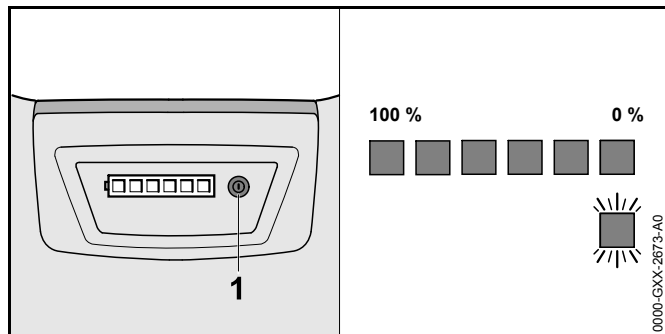
FIGYELMEZTETÉS

Az emberek belebotolhatnak a csatlakozóvezetékbe. Személyi sérülések keletkezhetnek, és a töltőkészülék megrongálódhat.

- ▶ A csatlakozóvezetékét szorosan a talajhoz simulva fektesse le.
- ▶ Helyezze el a csatlakozóvezetékét (6).
- ▶ Dugja a csatlakozóvezeték dugaszát (1) az AP adapter (3) hüvelyébe (2).
- ▶ Helyezze be az AP adaptert (3) a töltőkészülék vezetőelemeibe (5) és nyomja ütközésig. A LED (4) zölden világít. Az akkumulátoron lévő LED-ek zölden világítanak és az akkumulátor töltődik.
- ▶ Ha a LED (4) és az akkumulátoron található LED-ek már nem világítanak: A hálózati dugaszt (7) húzza ki a konnektorból (8). Az akkumulátor teljesen fel van töltve.

- ▶ Vegye ki az AP adaptert (3).

6.2 A töltési állapot kijelzése



- ▶ Nyomja meg a nyomógombot (1).
A LED-ek kb. 5 másodpercig zölden világítanak, és kijelzik a töltési állapotot. Egy rövid hangjelzést hall.
- ▶ Ha a jobb LED zölden világít és négy hosszú hangjelzést hall: Töltse fel az akkumulátort.

6.3 LED-ek és hangjelzések

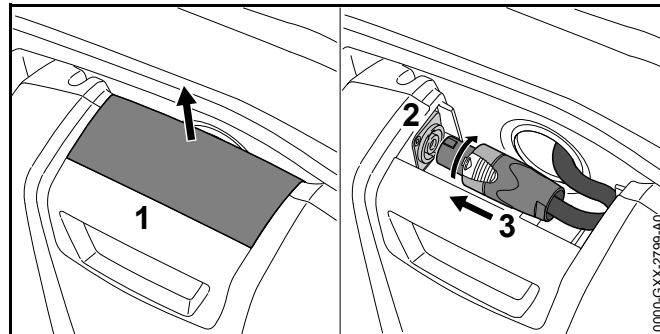
A LED-ek és a hangjelzések az akkumulátor töltési állapotát vagy zavarait jelezhetik ki. A LED-ek zölden vagy pirosan világíthatnak vagy villoghatnak. A hangjelzések rövidек vagy hosszúk lehetnek.

Ha a LED-ek zölden világítanak vagy villognak és egy rövid hangjelzés hallatszik, akkor a töltöttségi szintet jelzi ki.

- ▶ Ha az akkumulátoron lévő jobbik LED zölden világít és négy hosszú hangjelzést hallatszik: Töltse fel az akkumulátort.
- ▶ Ha a LED-ek pirosan világítanak vagy villognak, vagy, ha nem hallja a hangjelzést: Hárítsa el az üzemzavarokat.  17
Zavar támadt az akkumulátoros termékben vagy az akkumulátorban.
- ▶ Ha az akkumulátoron lévő jobb oldali négy LED pirosan villog és rövid, egymást gyorsan követő hangjelzések hallatszanak. Üzemzavarok elhárítása,  17.
Üzemzavar áll fenn az akkumulátorban.

7 Az akkumulátor összeszerelése

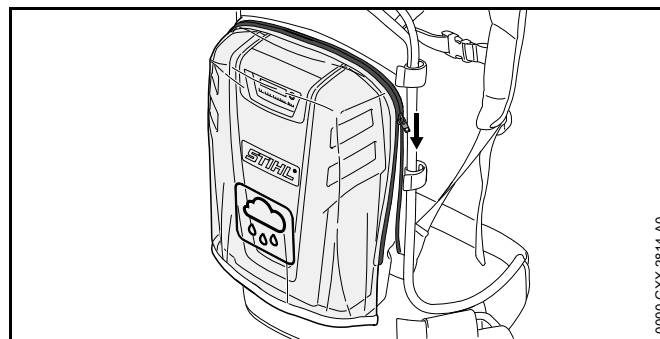
7.1 Szerelje be a csatlakozóvezetékét



- ▶ Húzza le a fedelet (1).
- ▶ Vezesse át a dugaszt (3) a hátlap nyílásán.
- ▶ Állítsa a dugót (3) úgy, hogy a dugón lévő reteszeltető pecek (3) a hüvelyen (2) lévő kivágásba találjon.
- ▶ Dugja a dugaszt (3) a hüvelybe (2) az óramutató járásával megegyező irányban.
A dugó hallhatóan bekattan.
- ▶ Tolja fel a fedelet (1).

7.2 Az esővédő burkolat fel- és leszerelése

7.2.1 Az esővédő burkolat felszerelése

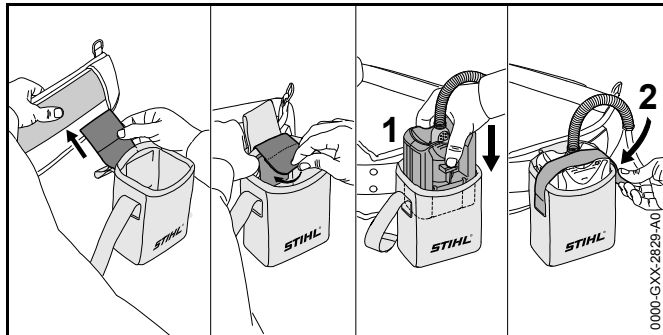


- ▶ Tegye fel az esővédő burkolatot és zárja be a cipzárt.

7.2.2 Az esővédő burkolat leszerelése

- ▶ Nyissa ki a cipzárt és vegye le az esővédő burkolatot.

7.3 Szerelje fel a táskát

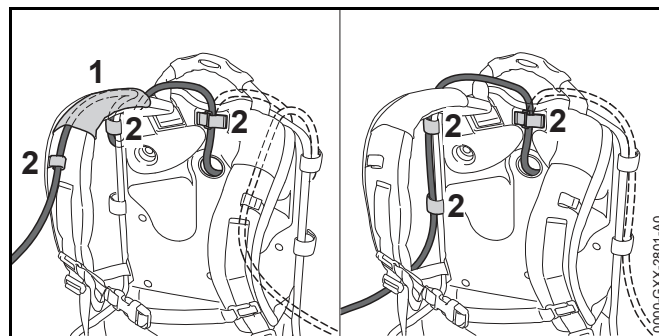


- ▶ Rögzítse a táskát a hevederen.
- ▶ Tegye be az AP adaptert (1).
- ▶ Biztosítsa az AP adaptert (1) tépőzárral (2).

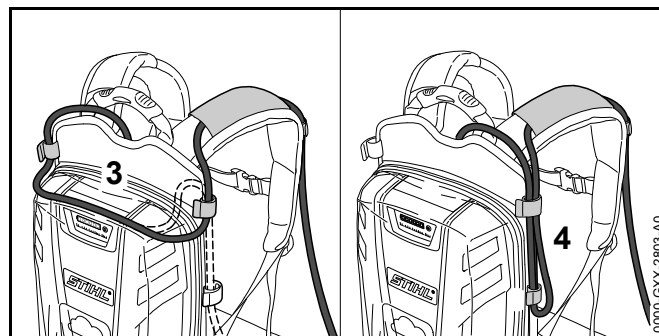
8 Az akkumulátor beállítása a felhasználó számára

8.1 Helyezze el és állítsa be a csatlakozóvezetékét

A csatlakozóvezetékét a felhasználó testmagasságától, a különböző akkumulátoros termékektől és a használattól függően lehet elhelyezni és beállítani.



A csatlakozóvezetékét a hevederen lévő vezetőelemen (1) és a csatokon (2) keresztül vagy oldal irányban a hátlapon csatokkal (2) tudja odaerősíteni.



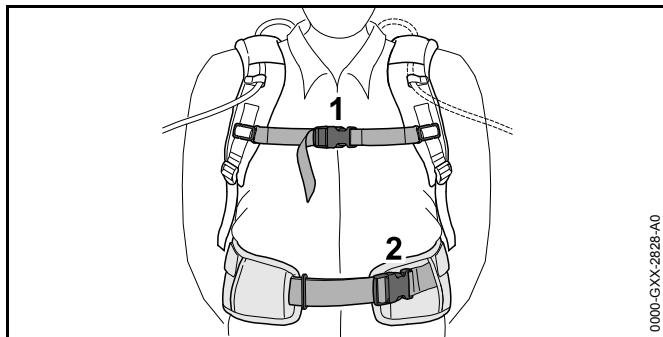
A csatlakozóvezeték hosszát a hátlapon található hurkon (3) keresztül vagy egy oldalt található hurkon (4) keresztül tudja állítani.

- ▶ Helyezze el a csatlakozóvezetékét úgy, hogy a lehető legrövidebb legyen és a munkát ne zavarja.

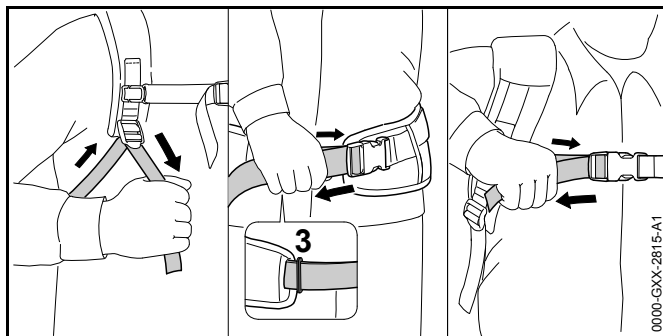
8.2 A heveder felvétele és levétele

8.2.1 A hordozórendszer felvétele és beállítása

- ▶ Vegye fel az akkumulátort a hátára.



- ▶ Zárja a csípőhevederen lévő zárat (2).
- ▶ Zárja a mellhevederen lévő zárat (1).



- ▶ Feszítse meg a hevedert annyira, hogy a csípőheveder a csípőn, a hátpárna pedig a háton felfeküdjön.
- ▶ A csípőheveder végét fűzze be a rögzítőszelemen (3).

8.2.2 A hordozórendszer lerakása

- ▶ Lazítsa meg a hevedereket.
- ▶ Nyissa ki a zárat a mellhevederen és a csípőhevederen.
- ▶ Tegye le a hátáról az akkumulátort.

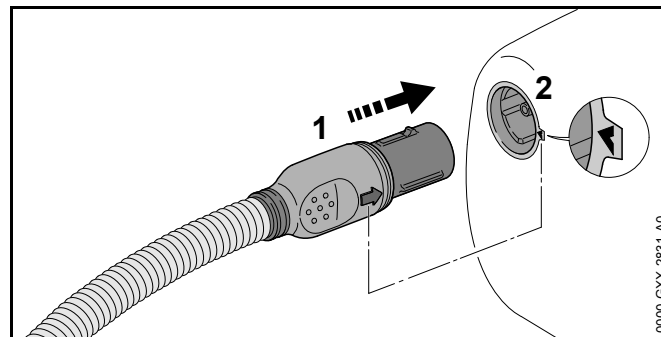
9 Az akkumulátor vizsgálata

9.1 Ellenőrizze a LED-eket és a hangjelzéseket,

- ▶ Nyomja le az akkumulátoron található nyomógombot. A LED-ek zölden világítanak és egy rövid hangjelzést hall. Megjelenik a töltési állapot.
- ▶ Ha a jobb LED zölden világít és négy hosszú hangjelzés hallatszik: Töltse fel az akkumulátort.
- ▶ Ha a LED-ek nem világítanak vagy villognak, vagy, ha nem hallja a hangjelzést: Ne használja az akkumulátort és forduljon egy STIHL márkaszervizhez. Üzemzavar áll fenn az akkumulátorban.

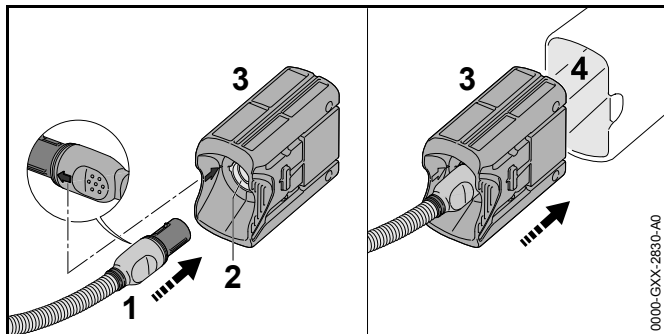
10 Az akkumulátor csatlakoztatása és leválasztása

10.1 Kösse össze az akkumulátort egy hüvellyel rendelkező STIHL akkumulátoros termékkel.



- ▶ Állítsa a csatlakozóvezeték dugóját (1) úgy, hogy a csatlakozóvezeték dugóján található nyíl (1) a hüvelyen található nyílra (2) mutasson.
- ▶ Dugja a csatlakozóvezeték dugóját (1) a hüvelybe (2).

10.2 Csatlakoztassa az akkumulátort egy STIHL AP akkumulátorhoz illő akkumulátorüreggel rendelkező STIHL akkumulátoros termékekhez.



- ▶ Állítsa a csatlakozóvezeték dugóját (1) úgy, hogy a csatlakozóvezeték dugóján található nyíl (1) az AP adapter (3) hüvelyére (2) mutasson.
- ▶ Dugja a csatlakozóvezeték dugaszát (1) az AP adapteren található (3) hüvelybe (2).
- ▶ Dugja az AP adaptert (3) az akkumulátorüregbe (4).

10.3 Válassza le az akkumulátort

- ▶ Kapcsolja ki az akkumulátoros terméket.
- ▶ Amennyiben hüvellyel ellátott akkumulátoros terméket használ: Húzza ki a csatlakozóvezeték dugóját a hüvelyből.
- ▶ Amennyiben AP adaptert használ: Vegye ki az AP adaptert az akkumulátorüregből.

11 Munka után

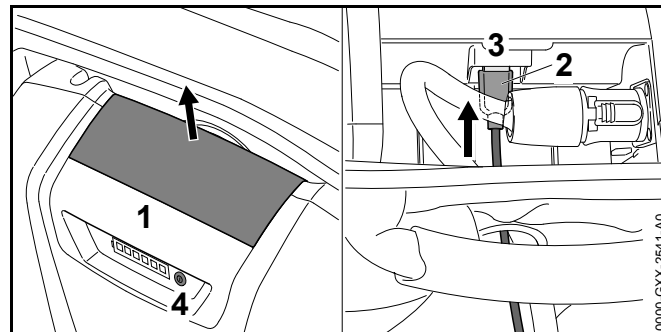
11.1 Munka után

- ▶ Kapcsolja ki az akkumulátoros terméket.
- ▶ Húzza ki a csatlakozóvezeték dugaszát a hüvelyből vagy vegye ki az AP adaptert.
- ▶ Ha az akkumulátor nedves: Hagyja az akkumulátort megszáradni.

- ▶ Tisztítsa meg az akkumulátort.

12 USB eszköz csatlakoztatása és töltés

12.1 USB eszköz csatlakoztatása és töltés



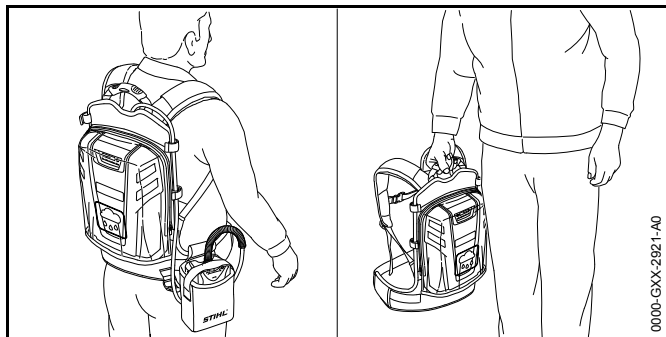
- ▶ Húzza le a fedelet (1).
- ▶ Vezesse át az USB kábel dugaszát (2) a hátlap nyílásán.
- ▶ Dugja a dugaszt (2) az USB hüvelyébe (3).
- ▶ Tolja fel a fedelet (1).
- ▶ Nyomja meg a nyomógombot (4). Az USB eszköz töltődik.

Az USB kábelt munka előtt ki kell húzni.

13 Szállítás

13.1 Az akkumulátor szállítása

- ▶ Bizonyosodjon meg róla, hogy az akkumulátor biztonságos állapotban van.
- ▶ Az AP adaptert bedugott csatlakozóvezetékkel tegye a hevederen logó táskába.



- ▶ Az akkumulátort a hátán vagy a fogantyúnál fogva vigye.
- ▶ Ha becsomagolja az akkumulátort: Az akkumulátort úgy csomagolja, hogy a következő feltételek teljesüljenek:
 - A csomagolás elektromosan nem vezetőképes.
 - Az akkumulátor nem mozoghat a csomagolásban.
- ▶ Úgy biztosítsa ki a csomagot, hogy ne mozoghasson.

Az akkumulátorra a veszélyes áruk szállítására vonatkozó követelmények érvényesek. Az akkumulátor UN 3480 (lítium-ion akkumulátorok) besorolású, és az Ellenőrzések és kritériumok UN kézikönyv, III. rész, 38.3. szakaszának megfelelően lett megvizsgálva.

A szállítási feltételekről bővebben a www.stihl.com/safety-data-sheets oldalon tájékozódhat.

14 Tárolás

14.1 Az akkumulátor tárolása

STIHL ajánlja, hogy az akkut 30 % és 45 % (2 zölden világító LED) közötti töltési szinten tárolja.

- ▶ Az akkumulátort úgy tároljuk, hogy a következő feltételek teljesüljenek:
 - Az akkumulátor tárolása gyermekektől távol történik.
 - Az akkumulátor tiszta és száraz.
 - Az akkumulátor zárt helyiségben van.
 - Az akkumulátor külön van a terméktől és a töltőkészüléktől.

- Az akkumulátor egy elektromosan nem vezetőképes csomagolásban van.
- Az akkumulátor - 10 °C és + 50 °C közötti hőmérsékleti tartományban van.

15 Tisztítás

15.1 Az akku tisztítása

- ▶ Az akkut nedves ruhával tisztítsa meg.

15.2 A csatlakozóvezeték érintkezési felületeinek megtisztítása

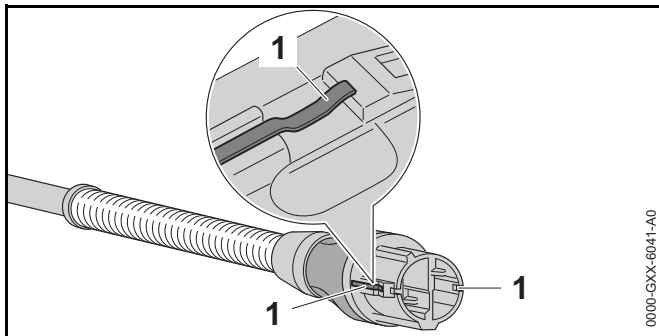


Ehhez a fejezethez rendelkezésre áll egy videó.

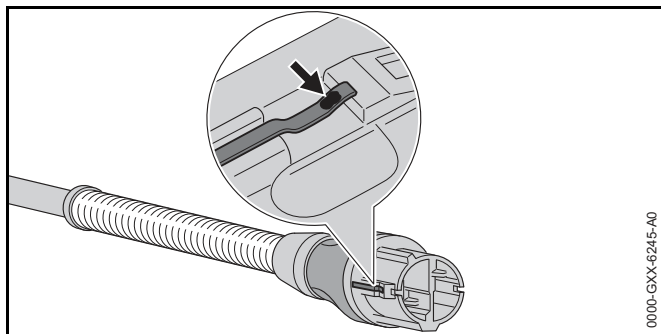


www.stihl.com/sxwjNw

- ▶ Húzza ki a csatlakozóvezeték dugaszát a hüvelyből vagy vegye ki az AP adaptert.



- ▶ Tisztítsa meg az érintkezési felületeket (1) száraz kendővel.



- ▶ Ha az érintkezési felületeken elszíneződés (nyíl) látható: Csiszolja le az elszíneződést P 600-as finom csiszolópapírral, hogy az érintkezési felületek fényesek legyenek.

16 Karbantartás és javítás

16.1 Az akkumulátor karbantartása és javítása

Az akkumulátort nem kell karbantartani és a felhasználó által nem javítható.

- ▶ Amennyiben az akkumulátor hibás vagy megsérült: Ne használja az akkumulátort és forduljon egy STIHL márkaszervizhez.

17 Hibaelhárítás

17.1 Az akkumulátoros termék vagy az akkumulátor üzemzavarainak elhárítása

Üzemzavar	LED-ek és hangjelzések	Oka	Megoldás
Az akkumulátoros termék nem indul be a bekapcsoláskor, vagy üzem közben kikapcsolódik.	1 LED zölden villog és 4 hosszú hangjelzés hallatszik.	Túl alacsony az akkumulátor feltöltöttsége.	▶ Az akkumulátort a STIHL AL 300, 500 töltőkészülékek használati útmutatójában és a jelen használati útmutatóban leírt módon töltsse.
	1 LED pirosan világít.	Túl meleg vagy túl hideg az akkumulátor.	▶ Válassza le az akkumulátort. ▶ Várja meg, amíg az akkumulátor lehül vagy felmelegszik.
	3 LED pirosan villog.	Üzemzavar áll fenn az akkumulátoros termékben.	▶ Válassza le az akkumulátort és csatlakoztassa ismét. ▶ Kapcsolja be az akkumulátoros terméket. ▶ Ha továbbra is 3 LED villog pirosan: Forduljon STIHL márkaszervizhez.
	3 LED pirosan világít.	Az akkumulátoros termék túl meleg.	▶ Válassza le az akkumulátort. ▶ Várja meg, amíg az akkumulátoros termék lehül.
	4 LED pirosan villog és rövid, egymást gyorsan követő hangjelzések hallatszanak.	Üzemzavar áll fenn az akkumulátorban.	▶ Tegye le a hátáról az akkumulátort. ▶ Válassza le az akkumulátort és csatlakoztassa ismét. ▶ Kapcsolja be az akkumulátoros terméket. ▶ Ha a 4 LED továbbra is pirosan villog és rövid, egymást gyorsan követő hangjelzések hallatszanak: Ne használja és ne szállítsa az akkumulátort, forduljon egy STIHL márkaszervizhez.
		Az akkumulátoros termék és az akkumulátor közötti elektromos összeköttetés megszakadt.	▶ Válassza le az akkumulátort és csatlakoztassa ismét. ▶ Ha az akkumulátoros termék továbbra sem indul be a bekapcsoláskor, vagy üzem közben kikapcsolódik: Tisztítsa meg a csatlakozóvezeték érintkezési felületeit.
		Az akkumulátoros termék vagy az akkumulátor nedves.	▶ Hagyja megszáradni az akkumulátoros terméket és az akkumulátort.

Üzemzavar	LED-ek és hangjelzések	Oka	Megoldás
A akkumulátoros termék működési ideje túl rövid.		Az akkumulátor nincs teljesen feltöltve.	▶ Az akkumulátort a STIHL AL 300, 500 töltőkészülékek használati útmutatójában leírt módon teljesen töltsse fel.
		Az akkumulátor élettartama lejárt.	▶ Cserélje ki az akkumulátort.
Az AP adapter töltőkészülékbe helyezése után nem indul el a töltési folyamat.	1 LED pirosan világít.	Túl meleg vagy túl hideg az akkumulátor.	▶ Hagyja az AP adaptert a töltőkészülékbe behelyezve. A töltési folyamat automatikusan megkezdődik, mihamint eléri a megengedett hőmérsékleti tartományt.

18 Műszaki adatok

18.1 STIHL AR 1000, 2000, 3000 akkumulátorok

- Akkumulátor-technológia: Litium ionok
- Feszültség: 36 V
- Kapacitás Ah-ban: lásd a teljesítménytáblát
- Energiatartalom Wh-ban: lásd a teljesítménytáblát
- Megengedett hőmérséklet-tartomány a használathoz és a tároláshoz: - 10 °C és + 50 °C között
- Az esővédő burkolat védelmi fokozata: IPX3 (fröccsenő víz elleni védelem)
- Súly
 - AR 1000: 5,5 kg
 - AR 2000: 7,8 kg
 - AR 3000: 8,1 kg
- USB csatlakozó (csak AR 1000): A típusú dugó
 - BC1.2 (DCP)
 - Kimeneti feszültség: 5 V
 - max. töltőáram: 1,5 A

18.2 REACH

A REACH megnevezés az Európai Unió által meghatározott előírás a kémiai anyagok regisztrálásához, értékeléséhez és engedélyezéséhez.

A REACH rendelet betartásához szükséges információkról a www.stihl.com/reach oldalon tájékozódhat.

19 Pótalkatrészek és tartozékok

19.1 Pótalkatrészek és tartozékok

STIHL® Ezek a szimbólumok eredeti STIHL pótalkatrészeket és eredeti STIHL tartozékokat jelölnek.

A STIHL eredeti STIHL pótalkatrészek és STIHL tartozékok használatát ajánlja.

Eredeti STIHL pótalkatrészek és eredeti STIHL tartozékok STIHL márkakereskedésben kaphatók.

20 Ártalmatlanítás

20.1 Az akkumulátor ártalmatlanítása

A hulladékkezeléssel kapcsolatos aktuális információk a STIHL márkakereskedésekben elérhetők.

- ▶ Az akkumulátort és a csomagolást előírászerűen és környezetbarát módon távolítsa el.

Índice

1	Prefácio	194
2	Informações relativas a este manual de instruções	194
2.1	Documentos legais	194
2.2	Identificação das advertências no texto	194
2.3	Símbolos no texto	194
3	Vista geral	195
3.1	Bateria	195
3.2	Símbolos	196
4	Indicações de segurança	196
4.1	Símbolos de aviso	196
4.2	Utilização prevista	196
4.3	Requisitos dos utilizadores	197
4.4	Zona de trabalho e meio circundante	197
4.5	Estado de acordo com as exigências de segurança	198
4.6	Trabalho	199
4.7	Transporte	199
4.8	Armazenamento	200
4.9	Limpeza, manutenção e reparação	200
5	Tornar a bateria operacional	200
5.1	Tornar a bateria operacional	200
6	Carregar a bateria, LEDs e sinais sonoros	201
6.1	Carregar a bateria	201
6.2	Indicação da carga	201
6.3	LEDs e sinais sonoros	202
7	Montar a bateria	202
7.1	Incorporar a linha de conexão	202
7.2	Montar e desmontar a cobertura de proteção contra a chuva	202
7.3	Montar a bolsa	203
8	Ajustar a bateria ao utilizador	203
8.1	Assentar e ajustar a linha de conexão	203
8.2	Colocar e tirar o cinto de suporte	203
9	Verificar a bateria	204
9.1	Verificar LEDs e sinais sonoros	204
10	Conectar e desconectar a bateria	204
10.1	Ligar a bateria a um produto a bateria da STIHL com tomada	204
10.2	Usar a bateria com um produto a bateria da STIHL com um compartimento da bateria para baterias STIHL AP	204
10.3	Desconectar a bateria	205
11	Após o trabalho	205
11.1	Após o trabalho	205
12	Conectar e carregar o aparelho USB	205
12.1	Conectar e carregar o aparelho USB	205
13	Transporte	205
13.1	Transporte da bateria	205
14	Armazenamento	206
14.1	Armazenamento da bateria	206
15	Limpeza	206
15.1	Limpeza da bateria	206
15.2	Limpar as superfícies de contacto da linha de conexão	206
16	Manutenção e reparação	207
16.1	Manutenção e reparação da bateria	207
17	Eliminação de avarias	208
17.1	Eliminar avarias da bateria ou do produto a bateria	208
18	Dados técnicos	210
18.1	Bateria STIHL AR 1000, 2000, 3000	210
18.2	REACH	210
19	Peças de reposição e acessórios	210
19.1	Peças de reposição e acessórios	210
20	Eliminar	210
20.1	Eliminar a bateria	210

1 Prefácio

Estimados clientes,

ficamos muito satisfeitos pelo facto de ter escolhido a STIHL. Desenvolvemos e fabricamos os nossos produtos com a máxima qualidade e de acordo com as necessidades dos nossos clientes. Por isso, os produtos oferecem uma elevada fiabilidade mesmo sob condições de esforço extremo.

Também na assistência a STIHL é uma marca de excelência. O nosso revendedor autorizado garante aconselhamento e formação competente, e um acompanhamento técnico aprofundado.

Agradecemos a sua confiança e esperamos que aprecie o seu produto STIHL.



Dr. Nikolas Stihl

IMPORTANTE! LER E GUARDAR ANTES DA UTILIZAÇÃO.

2 Informações relativas a este manual de instruções

2.1 Documentos legais

São válidas as indicações de segurança locais.

- ▶ Além deste manual de instruções, devem ser lidos, compreendidos e guardados os seguintes documentos:



Estas Instruções de serviço são protegidas pelos direitos de autor. Todos os direitos ficam reservados, particularmente o direito de reprodução, da tradução e do tratamento com sistemas electrónicos.

- Manual de instruções do produto a bateria da STIHL utilizado
- Manual de instruções dos carregadores STIHL AL 300, 500
- Informação relativa à segurança para baterias e produtos com bateria incorporada da STIHL: www.stihl.com/safety-data-sheets

2.2 Identificação das advertências no texto

ATENÇÃO

A indicação chama a atenção para perigos que podem provocar ferimentos graves ou a morte.

- ▶ As medidas mencionadas podem evitar ferimentos graves ou a morte.

AVISO

A indicação chama a atenção para perigos que podem provocar danos materiais.

- ▶ As medidas mencionadas podem evitar danos materiais.

2.3 Símbolos no texto



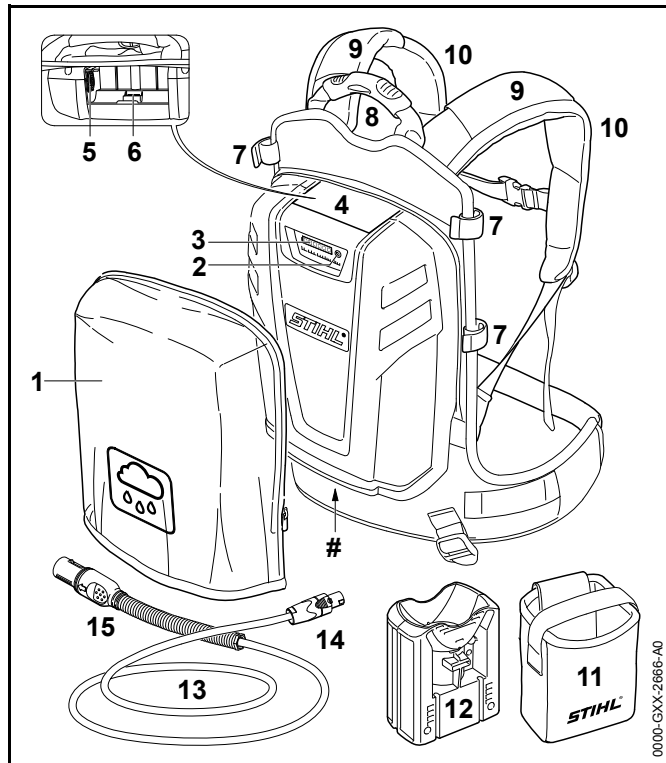
Este símbolo faz referência a um capítulo deste manual de instruções.



Encontra-se disponível um vídeo sobre este capítulo.

3 Vista geral

3.1 Bateria



1 Cobertura de proteção contra a chuva

A cobertura de proteção contra a chuva protege a bateria da chuva.

2 Tecla de pressão

A tecla de pressão ativa os LEDs e o sinal sonoro na bateria.

3 LEDs

Os LEDs mostram o estado de carregamento da bateria e indicam avarias.

4 Cobertura

A cobertura cobre a tomada e a porta USB (apenas na bateria STIHL AR 1000).

5 Tomada

A tomada destina-se ao encaixe da ficha.

6 Porta USB (apenas na bateria STIHL AR 1000)

A porta USB destina-se à ligação de um cabo USB ou de um adaptador USB.

7 Fivela

A fivela mantém a linha de conexão na bateria.

8 Cabo

O cabo serve para segurar a bateria.

9 Guia

A guia mantém a linha de conexão no cinto de suporte.

10 Cinto de suporte

O cinto de suporte distribui o peso da bateria pelo corpo e segura a linha de conexão.

11 Bolsa

A bolsa destina-se ao transporte e armazenamento do adaptador AP.

12 Adaptador AP

O adaptador AP conecta a bateria a um produto a bateria da STIHL com um compartimento da bateria para baterias STIHL AP.

13 Linha de conexão

A linha de conexão liga a bateria a um produto a bateria da STIHL com tomada ou adaptador AP.

14 Conector para a bateria

O conector liga a linha de conexão à bateria.

15 Ficha da linha de conexão

A ficha da linha de conexão liga a linha de conexão a um produto a bateria da STIHL com tomada ou adaptador AP.

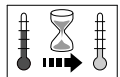
Placa de identificação com número de máquina

3.2 Símbolos

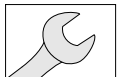
Os símbolos podem estar presentes na bateria têm o seguinte significado:



1 LED está aceso a vermelho. A bateria está demasiado quente ou demasiado fria.



4 LEDs emitem uma luz intermitente vermelha. Existe uma avaria na bateria.



A indicação ao lado do símbolo chama a atenção para o conteúdo energético da bateria de acordo com a especificação do fabricante das células. O conteúdo energético disponível durante a utilização é menor.



Não eliminar o produto no lixo doméstico.

4 Indicações de segurança

4.1 Símbolos de aviso



Respeitar as indicações de segurança e as medidas a tomar.



Ler, compreender e guardar o manual de instruções.



Proteger a bateria do calor e do fogo.



Proteger a bateria da chuva e da humidade e não mergulhar em líquidos.



Respeitar a gama de temperaturas permitida da bateria.

4.2 Utilização prevista

Uma bateria STIHL AR fornece energia a produtos a bateria da STIHL com uma tomada ou um compartimento da bateria para baterias STIHL AP.

A bateria pode ser usada à chuva com a cobertura de proteção contra chuva.

A bateria só pode ser usada em trabalhos no solo ou em cima de uma plataforma de trabalho elevada.

A bateria não pode ser usada em aparadores a bateria.

Durante o trabalho, a bateria é usada às costas.

A bateria é carregada com um carregador STIHL AL 300 ou AL 500.

⚠ ATENÇÃO

- Produtos e carregadores não autorizados pela STIHL para a bateria podem provocar acidentes, incêndios e explosões. Podem ocorrer ferimentos graves ou mortais em pessoas e danos materiais.
 - ▶ Usar a bateria STIHL AR com produtos a bateria da STIHL com uma tomada ou um compartimento da bateria para baterias STIHL AP.
 - ▶ Carregar a bateria com um carregador STIHL AL 300 ou AL 500.
- Caso a bateria não seja usada conforme o previsto, podem ocorrer ferimentos graves ou mortais em pessoas e danos materiais.
 - ▶ Usar a bateria tal como descrito neste manual de instruções.

4.3 Requisitos dos utilizadores

⚠ ATENÇÃO

- Utilizadores sem formação não conseguem identificar nem avaliar os perigos da bateria. O utilizador ou outras pessoas podem ferir-se com gravidade ou perder a vida.



- ▶ Ler, compreender e guardar o manual de instruções.

- ▶ Caso a bateria seja entregue a uma outra pessoa: entregar o manual de instruções.
- ▶ Em caso de dúvidas: Consultar um revendedor especializado da STIHL.
- ▶ Certificar-se de que o utilizador cumpre os seguintes requisitos:
 - O utilizador não está cansado.
 - O utilizador está fisicamente, mentalmente e psicologicamente apto para operar e trabalhar com a bateria. Caso o utilizador não esteja fisicamente, mentalmente ou psicologicamente apto, apenas deverá trabalhar sob vigilância ou seguindo as instruções de uma pessoa responsável.
 - O utilizador consegue identificar e avaliar os riscos da bateria.
 - O utilizador é maior de idade ou o utilizador está a receber formação na sua função sob supervisão de acordo com os regulamentos nacionais.
 - O utilizador recebeu uma formação de um revendedor especializado da STIHL ou de uma pessoa tecnicamente competente, antes de usar a bateria pela primeira vez.
 - O utilizador não está sob a influência de álcool, medicamentos ou drogas.

4.4 Zona de trabalho e meio circundante

⚠ ATENÇÃO

- Pessoas não envolvidas, crianças e animais não conseguem identificar nem avaliar os riscos da bateria. Pessoas não envolvidas, crianças e animais podem ferir-se com gravidade.
 - ▶ Manter pessoas não envolvidas, crianças e animais afastados.
 - ▶ Não deixar a bateria sem supervisão.
 - ▶ Assegurar que as crianças não conseguem brincar com a bateria.
- A bateria não está protegida contra todas as influências ambientais. A bateria pode incendiar-se ou explodir caso seja sujeita a determinadas influências ambientais. Podem ocorrer ferimentos graves em pessoas e danos materiais.



- ▶ Proteger a bateria do calor e do fogo.
- ▶ Não atirar a bateria para o fogo.



- ▶ Utilizar e guardar a bateria numa gama de temperaturas entre - 10 °C e + 50 °C.



- ▶ Proteger a bateria da chuva e da humidade e não mergulhar em líquidos.
- ▶ Se chover: Incorporar a cobertura de proteção contra chuva.
- ▶ Se entrar chuva: Desmontar a cobertura de proteção contra chuva e deixar a bateria a secar.

- ▶ Manter a bateria afastada de objetos metálicos.
- ▶ Não sujeitar a bateria a uma pressão elevada.
- ▶ Não expor a bateria a micro-ondas.
- ▶ Proteger a bateria de produtos químicos e sais.

4.5 Estado de acordo com as exigências de segurança

4.5.1 Bateria

A bateria é segura se forem cumpridas as seguintes condições:

- A bateria e o cinto de suporte não estão danificados.
- A linha de conexão e o adaptador AP não estão danificados.
- A cobertura de proteção contra a chuva não está danificada.
- A bateria está limpa e seca.
- A bateria funciona e não foi alterada.
- Apenas estão montados acessórios originais da STIHL autorizados para esta bateria.
- O acessório está incorporado corretamente.

⚠ ATENÇÃO

- Quando não cumprem as exigências de segurança, a bateria deixa de funcionar com segurança. Podem ocorrer ferimentos graves em pessoas.
 - ▶ Não trabalhar com uma bateria danificada ou não funcional.
 - ▶ Não carregar uma bateria danificada ou com defeito.
 - ▶ Não trabalhar com um cinto de suporte danificado.
 - ▶ Trabalhar com uma linha de conexão e um adaptador AP que não estejam danificados.
 - ▶ Usar uma cobertura de proteção contra a chuva impermeável e sem danos.
 - ▶ Caso a bateria esteja molhada: Deixar secar a bateria.
 - ▶ Caso a linha de conexão ou o adaptador AP estejam molhados: Deixar secar a linha de conexão e o adaptador AP.
 - ▶ Caso a bateria esteja suja ou molhada: Limpar a bateria e deixá-la secar.

- ▶ Não alterar a bateria.
 - ▶ Não inserir objetos nos orifícios da bateria.
 - ▶ Nunca ligar os contactos elétricos da bateria a objetos metálicos e curto-circuitar.
 - ▶ Não abrir a bateria.
 - ▶ Usar apenas acessórios originais da STIHL autorizados para esta bateria.
 - ▶ Incorporar o acessório tal como descrito neste manual de instruções ou no manual de instruções do acessório.
- Uma bateria danificada pode derramar líquido. Se o líquido entrar em contacto com a pele ou com os olhos, podem ocorrer irritações nestas zonas.
 - ▶ Evitar o contacto com o líquido.
 - ▶ Caso tenha havido contacto com a pele: Lavar as partes afetadas da pele com bastante água e sabão.
 - ▶ Caso tenha havido contacto com os olhos: Lavar os olhos com muita água durante, pelo menos, 15 minutos e consultar um médico.

- Uma bateria danificada ou defeituosa pode apresentar um odor incomum, fumo ou incêndio. Podem ocorrer ferimentos graves ou mortais em pessoas e danos materiais.
 - ▶ Caso a bateria apresente um odor ou fumo fora do comum: Tirar a bateria das costas, não usar a bateria e mantê-la afastada de materiais combustíveis.
 - ▶ Caso a bateria se incendeie: Tente apagar a bateria com um extintor ou água.

4.5.2 Linha de conexão e adaptador AP

O contacto com componentes condutores de corrente pode ocorrer devido ao seguinte:

- A linha de conexão está danificada.
- A ficha da linha de conexão ou o conector para a bateria estão danificados.
- O adaptador AP está danificado.

⚠ ATENÇÃO

- O contacto com componentes condutores de corrente pode provocar um curto-circuito. O utilizador pode ser ferido com gravidade ou perder a vida.
 - ▶ Garantir que a linha de conexão, a ficha da linha de conexão, o conector para a bateria e o adaptador AP não estão danificados.
- Uma linha de conexão mal instalada pode ser danificada. Podem ocorrer ferimentos em pessoas e danos na linha de conexão.
 - ▶ Assentar a linha de conexão de forma que a ferramenta do produto a bateria não consiga tocar na linha de conexão.
 - ▶ Assentar a linha de conexão de forma a não ser dobrada nem danificada.
 - ▶ Caso a linha de conexão esteja entrelaçada: Desenredar a linha de conexão.

4.6 Trabalho

⚠ ATENÇÃO

- Em determinadas situações, o utilizador poderá perder a concentração. O utilizador pode tropeçar, cair e ferir-se com gravidade.
 - ▶ Trabalhar com calma e concentração.
 - ▶ Caso as condições de luz e de visibilidade não sejam boas: Não trabalhar com a bateria.
 - ▶ Prestar atenção aos obstáculos.
 - ▶ Trabalhar em pé no solo e manter o equilíbrio. Em trabalhos em altura necessita de: Usar uma plataforma de trabalho elevada.
 - ▶ Se começarem a surgir sinais de cansaço: Fazer uma pausa no trabalho.

- Se a bateria sofrer alterações durante o trabalho, se tiver um comportamento anormal ou se soarem sinais sonoros breves e rápidos, a bateria poderá não estar a cumprir as exigências de segurança. Podem ocorrer ferimentos graves em pessoas e danos materiais.
 - ▶ Terminar o trabalho, tirar a bateria das costas e consultar um revendedor especializado da STIHL.
 - ▶ Caso a bateria apresente um odor ou fumo fora do comum: Tirar a bateria das costas, não usar a bateria e mantê-la afastada de materiais combustíveis.
- Numa situação de perigo, o utilizador pode entrar em pânico e não pousar o cinto de suporte. O utilizador pode ser ferido com gravidade.
 - ▶ Ensaiar a forma como pousar o cinto de suporte.

4.7 Transporte

⚠ ATENÇÃO

- A bateria não está protegida contra todas as influências ambientais. A bateria pode danificar-se e podem ocorrer danos materiais caso seja sujeita a determinadas influências ambientais.
 - ▶ Não transportar uma bateria danificada.
 - ▶ Transportar a bateria numa embalagem que não seja eletricamente condutora.
 - ▶ Transportar o adaptador AP na bolsa.
- Durante o transporte, a bateria pode tombar ou mover-se. Podem ocorrer ferimentos em pessoas e danos materiais.
 - ▶ Colocar a bateria na embalagem, de forma que não se possa mover.
 - ▶ Prender a embalagem de forma a não se mover.

4.8 Armazenamento

⚠ ATENÇÃO

- As crianças não conseguem identificar nem avaliar os perigos da bateria. As crianças podem ferir-se com gravidade.
 - ▶ Guardar a bateria fora do alcance de crianças.
- A bateria não está protegida contra todas as influências ambientais. A bateria pode danificar-se caso seja sujeita a determinadas influências ambientais.
 - ▶ Guardar a bateria limpa e seca.
 - ▶ Guardar a bateria num local fechado.
 - ▶ Guardar a bateria separada do produto e do carregador.
 - ▶ Guardar a bateria numa embalagem que não seja eletricamente condutora.
 - ▶ Guardar a bateria numa gama de temperaturas entre - 10 °C e + 50 °C.
 - ▶ Guardar o adaptador AP na bolsa.
- A linha de conexão não está prevista para o transporte e suspensão da bateria. A linha de conexão e a bateria podem ficar danificadas.
 - ▶ Enrolar a linha de conexão numa argola e prender na bateria.

4.9 Limpeza, manutenção e reparação

⚠ ATENÇÃO

- Produtos de limpeza agressivos, a limpeza com jato de água ou objetos afiados podem danificar a bateria. Caso a bateria não seja limpa corretamente, poderá haver







componentes que deixarão de funcionar corretamente e os equipamentos de segurança ficarão fora de serviço. Podem ocorrer ferimentos graves em pessoas.

- ▶ Limpar a bateria tal como descrito neste manual de instruções.
- Caso a manutenção e reparação da bateria não sejam realizadas corretamente, poderá haver componentes que deixarão de funcionar corretamente e os equipamentos de segurança ficarão fora de serviço. Podem ocorrer ferimentos graves ou mortais em pessoas.
 - ▶ Não efetuar a manutenção ou reparação da bateria por conta própria.
 - ▶ Caso seja necessário proceder à manutenção ou reparação da bateria: Consultar um revendedor especializado da STIHL.

5 Tornar a bateria operacional

5.1 Tornar a bateria operacional

Antes do início do trabalho é necessário executar os seguintes passos:

- ▶ Verificar LEDs e sinais sonoros,  9
 - ▶ Caso 4 LEDs emitam uma luz intermitente a vermelho e soem sinais sonoros breves e rápidos: Não utilizar a bateria, não transportar a bateria e consultar um revendedor especializado da STIHL. Existe uma avaria na bateria.
- ▶ Carregar totalmente a bateria,  6
- ▶ Limpar a bateria,  15.1
- ▶ Limpar as superfícies de contacto da linha de conexão,  15.2
- ▶ Incorporar a linha de conexão,  7
- ▶ Certificar-se de que a bateria se encontra num estado seguro,  4.5.
- ▶ Caso os passos não possam ser executados: Não utilizar a bateria e consultar um revendedor especializado da STIHL.

6 Carregar a bateria, LEDs e sinais sonoros

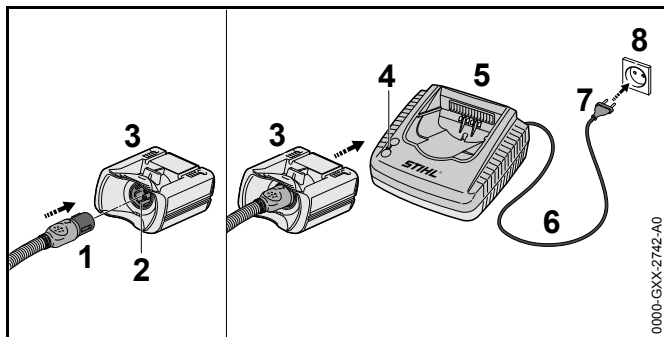
6.1 Carregar a bateria

O tempo de carregamento depende de diferentes fatores, por ex. da temperatura da bateria ou da temperatura ambiente. O tempo de carregamento real pode divergir do tempo de carregamento indicado. O tempo de carregamento está indicado em www.stihl.com/charging-times.

O processo de carregamento começa automaticamente quando a ficha de rede estiver encaixada na tomada e o adaptador AP estiver inserido no carregador. Quando a bateria estiver totalmente carregada, o carregador desliga-se automaticamente.

A bateria e o carregador aquecem durante o carregamento.

Os carregadores STIHL AL 300 e AL 500 possuem um ventilador incorporado, que se liga e desliga automaticamente durante o carregamento.



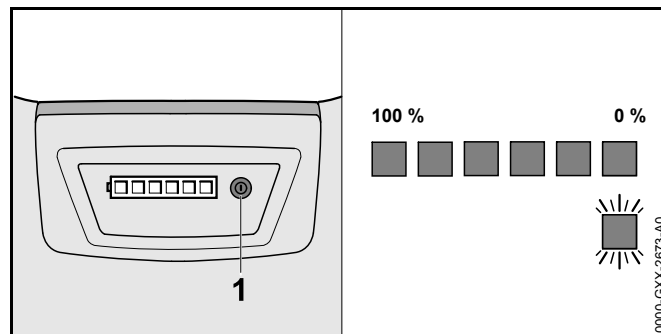
- ▶ Inserir a ficha de rede (7) numa tomada de fácil acesso (8).
O carregador (5) executa um teste automático. O LED (4) acende-se durante aprox. 1 segundo a verde e durante aprox. 1 segundo a vermelho.

⚠ ATENÇÃO

As pessoas podem tropeçar na linha de conexão. As pessoas podem ferir-se e o carregador pode ser danificado.

- ▶ Instalar a linha de conexão horizontalmente sobre o chão.
- ▶ Instalar a linha de conexão (6).
- ▶ Encaixar a ficha (1) da linha de conexão na tomada (2) do adaptador AP (3).
- ▶ Colocar o adaptador AP (3) nas guias do carregador (5) e pressionar até encostar.
O LED (4) está aceso a verde. Os LEDs na bateria acendem-se a verde e a bateria é carregada.
- ▶ Caso o LED (4) e os LEDs na bateria deixem de estar acesos: Retirar a ficha de rede (7) da tomada (8).
A bateria está carregada na totalidade.
- ▶ Retirar o adaptador AP (3).

6.2 Indicação da carga





- ▶ Premir a tecla de pressão (1).
Os LEDs acendem a verde durante aprox. 5 segundos e indicam o nível de carga. Soa um sinal sonoro curto.
- ▶ Caso LED direito emita uma luz intermitente verde e soem quatro sinais sonoros prolongados: Carregar a bateria.

6.3 LEDs e sinais sonoros

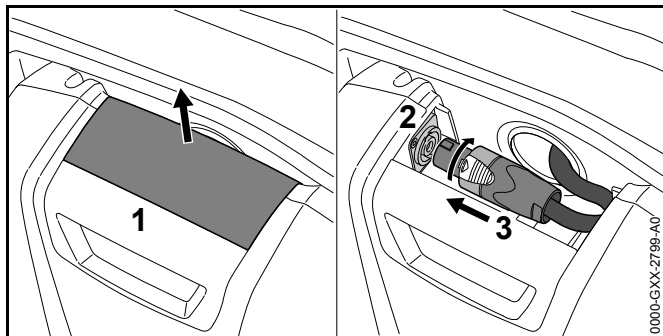
Os LEDs e os sinais sonoros podem indicar o estado do carregamento da bateria ou avarias. Os LEDs podem estar acesos a verde ou vermelho ou emitir uma luz intermitente verde ou vermelha. Os sinais sonoros podem ser curtos ou prolongados.

Caso os LEDs estejam acesos ou emitam uma luz intermitente verde e soe um sinal sonoro curto, o nível de carga é indicado.

- ▶ Caso LED direito na bateria emita uma luz intermitente verde e soem quatro sinais sonoros prolongados: Carregar a bateria.
- ▶ Caso os LEDs estejam acesos ou emitam uma luz intermitente vermelha e não soe nenhum sinal sonoro: Eliminar avarias,  17
Há uma avaria no produto a bateria ou na bateria.
- ▶ Caso ainda quatro LEDs direitos pisquem a vermelho e soem sinais sonoros breves e rápidos: Eliminar avarias,  17.
Existe uma avaria na bateria.

7 Montar a bateria

7.1 Incorporar a linha de conexão

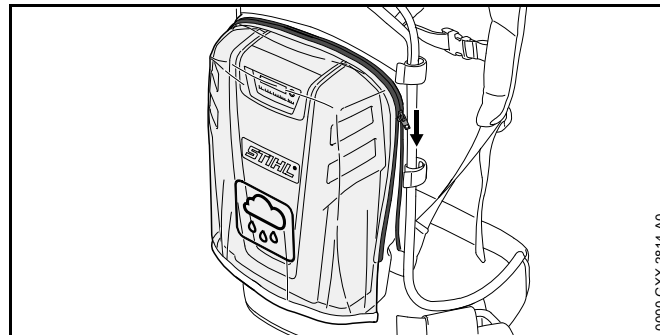


- ▶ Retirar a cobertura (1).
- ▶ Passar a ficha (3) pela abertura na placa traseira.

- ▶ Alinhar a ficha (3) de forma que o rebite de entalhe encaixe na ficha (3) no entalhe na tomada (2).
- ▶ Encaixar a ficha (3) na tomada (2) e girar no sentido dos ponteiros do relógio. A ficha encaixa com um clique.
- ▶ Abrir a cobertura (1).

7.2 Montar e desmontar a cobertura de proteção contra a chuva

7.2.1 Desmontar a cobertura de proteção contra a chuva

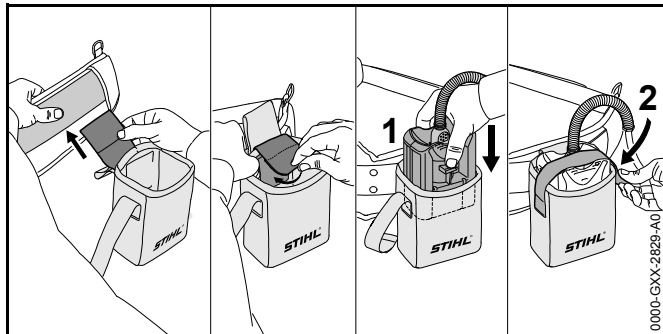


- ▶ Pousar a cobertura de proteção contra a chuva e fechar o fecho de correr.

7.2.2 Desmontar a cobertura de proteção contra a chuva

- ▶ Abrir o fecho de correr e remover a cobertura de proteção contra a chuva.

7.3 Montar a bolsa

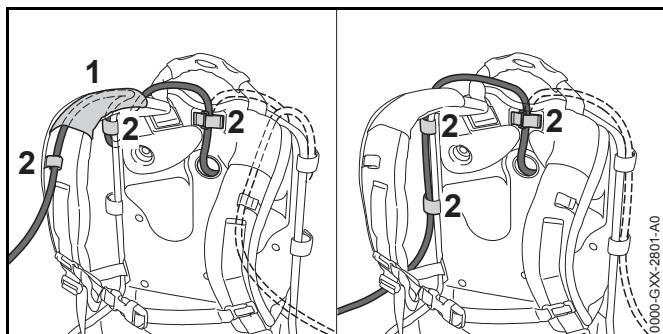


- ▶ Fixar a bolsa no cinto de suporte.
- ▶ Inserir o adaptador AP (1).
- ▶ Segurar o adaptador AP (1) com o fecho aderente (2).

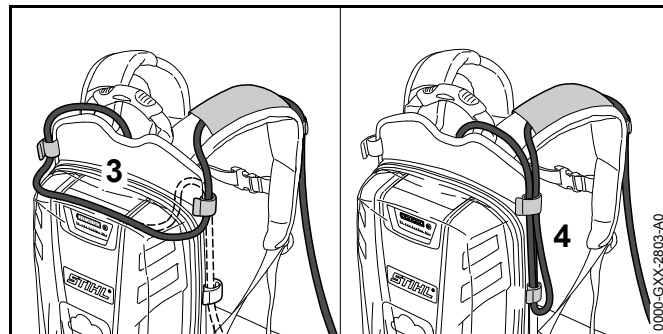
8 Ajustar a bateria ao utilizador

8.1 Assentar e ajustar a linha de conexão

A linha de conexão pode ser assente e ajustada em função da altura do utilizador, dos diferentes produtos a bateria e da aplicação.



A linha de conexão pode ser fixada pelo guia (1) no cinto de suporte e pelas fivelas (2) ou de lado na placa traseira com as fivelas (2).



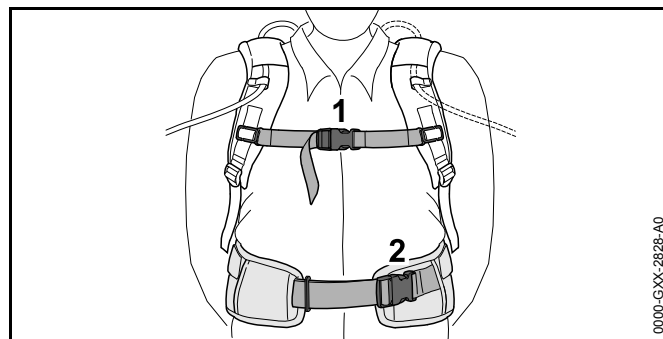
O comprimento da linha de conexão pode ser ajustado por uma fivela na placa traseira (3) ou por uma argola lateral (4).

- ▶ Assentar a linha de conexão de forma que a ficar o mais curta possível e não dificultar o trabalho.

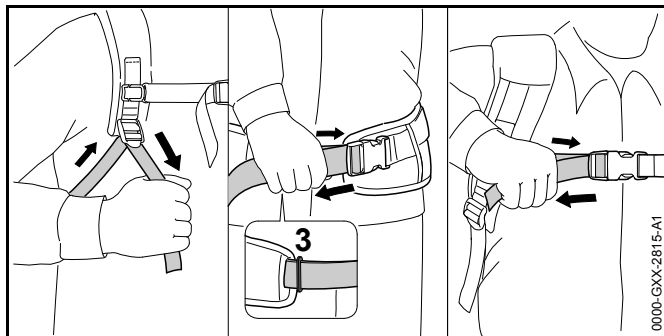
8.2 Colocar e tirar o cinto de suporte

8.2.1 Colocar e ajustar o sistema de suporte

- ▶ Colocar a bateria às costas.



- ▶ Fechar o fecho (2) do cinto para a anca.
- ▶ Fechar o fecho (1) do cinto para o peito.



- ▶ Apertar os cintos até o cinto para a anca ficar justo à anca e o estofo para as costas assentar nas costas.
- ▶ Passar a extremidade do cinto para a anca pelo olhal (3).

8.2.2 Pousar o sistema de suporte

- ▶ Soltar os cintos.
- ▶ Abrir o fecho no cinto para o peito e no cinto para as ancas.
- ▶ Tirar a bateria das costas.

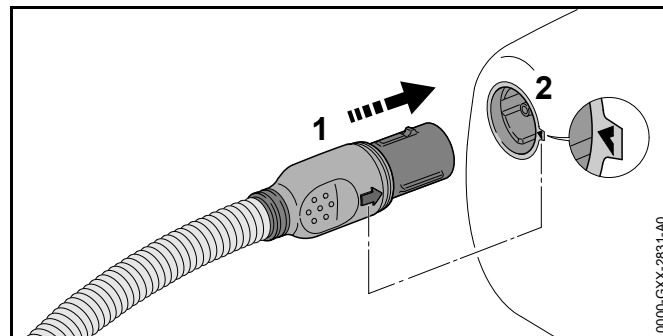
9 Verificar a bateria

9.1 Verificar LEDs e sinais sonoros

- ▶ Premir a tecla de pressão na bateria. Os LEDs acendem-se a verde e soa um sinal sonoro curto. O nível de carga é indicado.
- ▶ Caso LED direito emita uma luz intermitente verde e soem quatro sinais sonoros prolongados: Carregar a bateria.
- ▶ Caso os LEDs não estejam acesos nem emitam uma luz intermitente ou caso não soe nenhum sinal sonoro: Não utilizar a bateria e consultar um revendedor especializado da STIHL. Existe uma avaria na bateria.

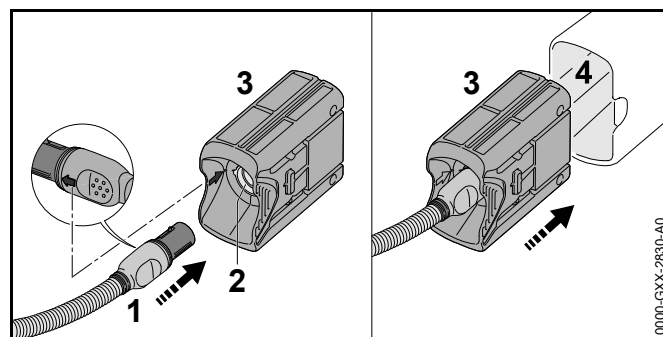
10 Conectar e desconectar a bateria

10.1 Ligar a bateria a um produto a bateria da STIHL com tomada



- ▶ Alinhar a ficha (1) da linha de conexão de forma que a seta na ficha (1) da linha de conexão fique virada para a seta na tomada (2).
- ▶ Encaixar a ficha (1) da linha de conexão na tomada (2).

10.2 Usar a bateria com um produto a bateria da STIHL com um compartimento da bateria para baterias STIHL AP



- ▶ Alinhar a ficha (1) da linha de conexão de forma que a seta na ficha (1) da linha de conexão fique virada para a seta na tomada (2) do adaptador AP (3).

11 Após o trabalho

- ▶ Encaixar a ficha (1) da linha de conexão na tomada (2) no adaptador AP (3).
- ▶ Encaixar o adaptador AP (3) no compartimento de baterias (4).

10.3 Desconectar a bateria

- ▶ Desligar o produto a bateria.
- ▶ Caso seja usado um produto a bateria com tomada: Tirar a ficha da linha de conexão da tomada.
- ▶ Caso seja usado o adaptador AP: Remover o adaptador AP do compartimento de baterias.

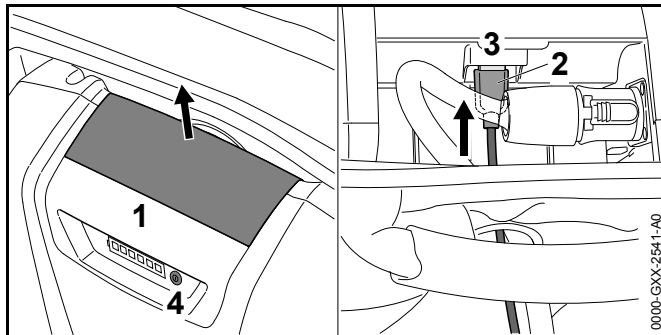
11 Após o trabalho

11.1 Após o trabalho

- ▶ Desligar o produto a bateria.
- ▶ Tirar a ficha da linha de conexão da tomada ou remover o adaptador AP.
- ▶ Caso a bateria esteja molhada: Deixar secar a bateria.
- ▶ Limpar a bateria.

12 Conectar e carregar o aparelho USB

12.1 Conectar e carregar o aparelho USB



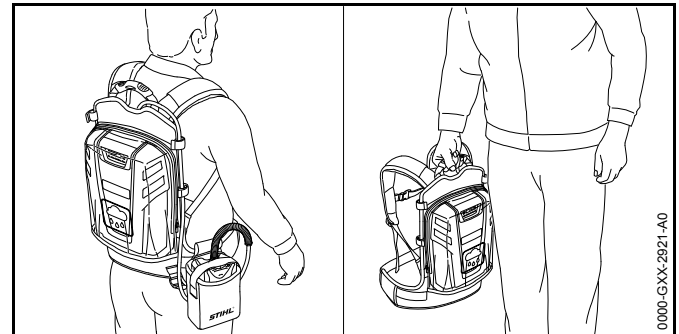
- ▶ Retirar a cobertura (1).
- ▶ Passar a ficha (2) do cabo USB pela abertura na placa traseira.
- ▶ Encaixar a ficha (2) na tomada USB (3).
- ▶ Abrir a cobertura (1).
- ▶ Premir a tecla de pressão (4).
O aparelho USB é carregado.

O cabo USB tem de ser desengatado antes do início do trabalho.

13 Transporte

13.1 Transporte da bateria

- ▶ Certificar-se de que a bateria se encontra num estado seguro.
- ▶ Colocar o adaptador AP com a linha de conexão encaixada na bolsa do cinto de suporte.



- ▶ Transportar a bateria nas costas ou pelo cabo.
- ▶ Caso a bateria seja embalada: Embalar a bateria de forma a cumprir as seguintes condições:
 - A embalagem não é eletricamente condutora.
 - A bateria não se move dentro da embalagem.
- ▶ Prender a embalagem de forma a não se mover.

A bateria está sujeita às exigências relativas ao transporte de mercadorias perigosas. A bateria está classificada como UN 3480 (bateria de íões de lítio) e foi verificada de acordo com UN Manual de Ensaio e de Critérios Parte III, subsecção 38.3.

Os regulamentos de transporte estão indicados em www.stihl.com/safety-data-sheets.

14 Armazenamento

14.1 Armazenamento da bateria

A STIHL recomenda que a bateria seja guardada com um nível de carga entre 30 % e 45 % (2 LEDs acesos a verde).

- ▶ Guardar a bateria de forma a cumprir as seguintes condições:
 - A bateria está fora do alcance de crianças.
 - A bateria está limpa e seca.
 - A bateria está num local fechado.
 - A bateria está separada do produto e do carregador.
 - A bateria está numa embalagem que não é eletricamente condutora.
 - A bateria está numa gama de temperaturas entre -10 °C e +50 °C.

15 Limpeza

15.1 Limpeza da bateria

- ▶ Limpar a bateria com um pano húmido.

15.2 Limpar as superfícies de contacto da linha de conexão

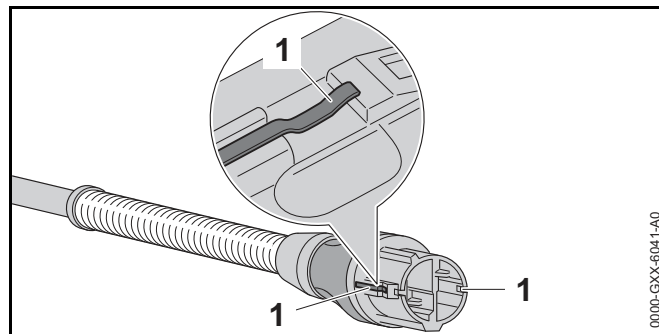


Encontra-se disponível um vídeo sobre este capítulo.

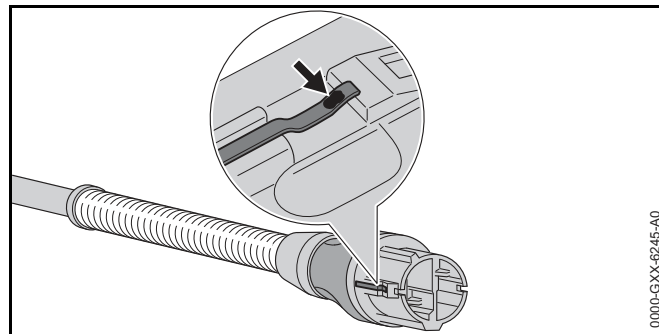


www.stihl.com/sxwjNw

- ▶ Tirar a ficha da linha de conexão da tomada ou remover o adaptador AP.



- ▶ Limpar as superfícies de contacto (1) com um pano seco.



- ▶ Se for visível uma descoloração (seta) nas superfícies de contacto: Lixar a descoloração com um papel abrasivo fino P 600 até as superfícies de contacto voltarem a brilhar.

16 Manutenção e reparação

16.1 Manutenção e reparação da bateria

A bateria não necessita de manutenção e não pode ser reparada pelo utilizador.

- ▶ Caso a bateria esteja com defeito ou danificada: Não utilizar a bateria e consultar um revendedor especializado da STIHL.

17 Eliminação de avarias

17.1 Eliminar avarias da bateria ou do produto a bateria

Avaria	LEDs e sinais sonoros	Causa	Solução
O produto a bateria não funciona quando é ligado ou desliga-se durante o funcionamento.	1 LED pisca a verde e ouvem-se 4 sinais sonoros prolongados.	O nível de carga da bateria é demasiado baixo.	► Carregar a bateria tal como descrito neste manual de instruções e no manual de instruções dos carregadores STIHL AL 300, 500.
	1 LED está aceso a vermelho.	A bateria está demasiado quente ou demasiado fria.	► Desconectar a bateria. ► Deixar que a bateria arrefeça ou aqueça.
	3 LED emitem uma luz intermitente vermelha.	Há uma avaria no produto a bateria.	► Desconectar a bateria e conectá-la novamente. ► Ligar o produto a bateria. ► Se ainda 3 LED emitirem uma luz intermitente vermelha: Consultar um revendedor especializado da STIHL.
	3 LED estão acesos em vermelho.	O produto a bateria está demasiado quente.	► Desconectar a bateria. ► Deixar arrefecer o produto a bateria.
	4 LEDs piscam a vermelho e ouvem-se sinais sonoros breves e rápidos.	Existe uma avaria na bateria.	► Tirar a bateria das costas. ► Desconectar a bateria e conectá-la novamente. ► Ligar o produto a bateria. ► Caso ainda 4 LEDs pisquem a vermelho e se ouçam sinais sonoros breves e rápidos: Não utilizar a bateria, não transportar a bateria e consultar um revendedor especializado da STIHL.
		A ligação elétrica entre o produto a bateria e a bateria está interrompida.	► Desconectar a bateria e conectá-la novamente. ► Se, mesmo assim, o produto a bateria não arrancar após a ligação ou caso se desligue durante o funcionamento: Limpar as superfícies de contacto da linha de conexão.
		O produto a bateria ou a bateria estão molhados.	► Deixar secar o produto a bateria ou a bateria.

Avaria	LEDs e sinais sonoros	Causa	Solução
O período de funcionamento do produto a bateria é demasiado curto.		A bateria não está carregada na totalidade.	▶ Carregar totalmente a bateria tal como descrito no manual de instruções dos carregadores STIHL AL 300, 500.
		A durabilidade da bateria foi ultrapassada.	▶ Substituir a bateria.
Depois de inserir o adaptador AP no carregador, o carregamento não se inicia.	1 LED está aceso a vermelho.	A bateria está demasiado quente ou demasiado fria.	▶ Deixar o adaptador AP inserido no carregador. O processo de carregamento começa automaticamente assim que a gama de temperaturas permitida for alcançada.

18 Dados técnicos

18.1 Bateria STIHL AR 1000, 2000, 3000

- Tecnologia da bateria: iões de lítio
- Tensão: 36 V
- Capacidade em Ah: ver placa de identificação
- Conteúdo energético em Wh: ver placa de identificação
- Gama de temperaturas permitida para utilização e armazenamento: - 10 °C a + 50 °C
- Tipo de proteção da cobertura de proteção contra a chuva: IPX3 (proteção contra água da chuva)
- Peso
 - AR 1000: 5,5 kg
 - AR 2000: 7,8 kg
 - AR 3000: 8,1 kg
- Porta USB (apenas AR 1000): Tipo de ficha A
 - BC1.2 (DCP)
 - Tensão de saída: 5 V
 - Corrente de carga máxima: 1,5 A

18.2 REACH

REACH designa um decreto CE para registar, avaliar e autorizar produtos químicos.

Informações para cumprir o decreto REACH podem ser consultadas no site www.stihl.com/reach.

19 Peças de reposição e acessórios

19.1 Peças de reposição e acessórios

STIHL® Estes símbolos identificam peças de reposição originais da STIHL e acessórios originais da STIHL.



A STIHL recomenda a utilização de peças de reposição originais da STIHL e acessórios originais da STIHL.

As peças de reposição originais da STIHL e os acessórios originais da STIHL estão disponíveis num revendedor especializado da STIHL.

20 Eliminar

20.1 Eliminar a bateria

As informações referentes à eliminação podem ser adquiridas num revendedor especializado da STIHL.

- ▶ Eliminar a bateria e a embalagem de forma correta e respeitadora do ambiente.

Obsah

1 Úvod	212	10.1 Spojenie akumulátora s akumulátorovým produktom STIHL so zásuvkou	222
2 Informácie k tomuto návodu na obsluhu	212	10.2 Spojenie akumulátora s akumulátorovým produktom STIHL so šachtou pre akumulátory STIHL AP	222
2.1 Platné dokumenty	212	10.3 Odpojenie akumulátora	222
2.2 Označenie výstražných upozornení v texte	212	11 Po ukončení práce	222
2.3 Symboly v texte	212	11.1 Po ukončení práce	222
3 Prehľad	213	12 Zapojenie a nabitie USB prístroja	223
3.1 Akumulátor	213	12.1 Zapojenie a nabitie USB prístroja	223
3.2 Symboly	214	13 Preprava	223
4 Bezpečnostné upozornenia	214	13.1 Preprava akumulátora	223
4.1 Výstražné symboly	214	14 Skladovanie	223
4.2 Použitie v súlade s určením	214	14.1 Skladovanie akumulátora	223
4.3 Požiadavky na používateľa	215	15 Čistenie	224
4.4 Pracovná oblasť a okolie	215	15.1 Čistenie akumulátora	224
4.5 Bezpečný stav	216	15.2 Vyčistenie kontaktných plôch prírodného kábla	224
4.6 Práca	217	16 Údržba a oprava	224
4.7 Preprava	217	16.1 Údržba a oprava akumulátora	224
4.8 Skladovanie	218	17 Odstraňovanie porúch	225
4.9 Čistenie, údržba a oprava	218	17.1 Odstránenie porúch akumulátora alebo akumulátorového produktu	225
5 Príprava akumulátora na použitie	218	18 Technické údaje	227
5.1 Príprava akumulátora na použitie	218	18.1 Akumulátor STIHL AR 1000, 2000, 3000	227
6 Nabitie akumulátora, LED diódy a signálne tóny	219	18.2 REACH	227
6.1 Nabitie akumulátora	219	19 Náhradné diely a príslušenstvo	227
6.2 Zobrazenie stavu nabitia	219	19.1 Náhradné diely a príslušenstvo	227
6.3 LED diódy a signálne tóny	219	20 Likvidácia	227
7 Montáž akumulátora	220	20.1 Likvidácia akumulátora	227
7.1 Montáž prírodného kábla	220		
7.2 Montáž a demontáž ochranného krytu proti dažďu	220		
7.3 Montáž tašky	220		
8 Nastavenie akumulátora pre používateľa	221		
8.1 Položenie a nastavenie prírodného kábla	221		
8.2 Založenie a zloženie nosného popruhu	221		
9 Kontrola akumulátora	222		
9.1 Kontrola LED diód a signálnych tónov	222		
10 Zapojenie a odpojenie akumulátora	222		

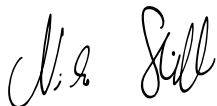
1 Úvod

Milá zákazníčka, milý zákazník,

teší nás, že ste sa rozhodli pre výrobok spoločnosti STIHL. Naše výrobky vyvíjame a vyrábame v špičkovej kvalite podľa požiadaviek našich zákazníkov. Tým vznikajú výrobky s vysokou spoľahlivosťou aj pri extrémnom namáhaní.

Spoločnosť STIHL je tiež zárukou kvalitného servisu. Naše špecializované predajne zabezpečujú kompetentné poradenstvo a zaškolenie, ako aj rozsiahlu technickú podporu.

Ďakujeme vám za vašu dôveru a želáme vám veľa radosti s výrobkom spoločnosti STIHL.



Dr. Nikolas Stihl

DÔLEŽITÉ! PRED POUŽITÍM PREČÍTAJTE A USCHOVAJTE.

2 Informácie k tomuto návodu na obsluhu

2.1 Platné dokumenty

Platia miestne bezpečnostné predpisy.

- ▶ Okrem tohto návodu na obsluhu si prečítajte nasledujúce dokumenty, porozumejte im a uschovajte ich:

- Návod na obsluhu používaného akumulátorového produktu STIHL
- Návod na obsluhu nabíjačiek STIHL AL 300, 500
- Bezpečnostné informácie pre akumulátory STIHL a produkty so zabudovaným akumulátorom: www.stihl.com/safety-data-sheets

2.2 Označenie výstražných upozornení v texte

VAROVANIE

Upozornenie poukazuje na nebezpečenstvá, ktoré môžu viesť k ťažkým zraneniam alebo smrti.

- ▶ Uvedené opatrenia môžu ťažkým zraneniam alebo smrti zabrániť.

UPOZORNENIE

Upozornenie poukazuje na nebezpečenstvá, ktoré môžu viesť k vecným škodám.

- ▶ Uvedené opatrenia môžu vecným škodám zabrániť.

2.3 Symboly v texte



Tento symbol odkazuje na kapitolu v tomto návode na obsluhu.



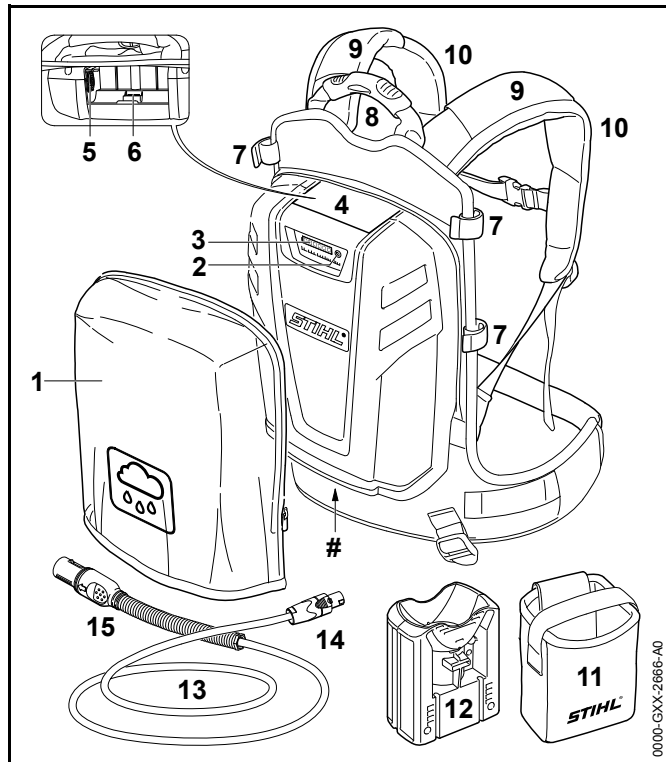
K tejto kapitole je dostupné video.



Tento návod na obsluhu je chránený autorským právom. Všetky práva zostávajú vyhradené, najmä právo rozmnožovania, prekladania a spracovania elektronickými systémami.

3 Prehľad

3.1 Akumulátor



1 Ochranný kryt proti dažďu

Ochranný kryt proti dažďu chráni akumulátor pred dažďom.

2 Tlačidlo

Tlačidlo aktivuje LED diódy a signálny tón na akumulátore.

3 LED diódy

LED diódy zobrazujú stav nabitia akumulátora a poruchy.

4 Kryt

Kryt zakrýva zásuvku a USB prípojku (iba akumulátor STIHL AR 1000).

5 Zásuvka

Zásuvka slúži na pripojenie zástrčky.

6 USB prípojka (iba akumulátor STIHL AR 1000)

USB prípojka slúži na pripojenie USB kábla alebo USB adaptéra.

7 Spona

Spona drží privodný kábel na akumulátore.

8 Rukoväť

Rukoväť slúži na prenášanie akumulátora.

9 Vedenie

Vedenie drží privodný kábel na akumulátore.

10 Nosný popruh

Nosný popruh rozdeľuje hmotnosť akumulátora na telese a pridrižiava privodný kábel.

11 Taška

Taška slúži na prenášania a uskladnenie adaptéra AP.

12 Adaptér AP

Adaptér AP spája akumulátor s akumulátorovým produktom STIHL, ktorý má šachtu pre akumulátory STIHL AP.

13 Privodný kábel

Privodný kábel spája akumulátor s akumulátorovým produktom STIHL so zásuvkou alebo adaptérom AP.

14 Konektor k akumulátoru

Konektor spája privodný kábel s akumulátorom.


15 Zástrčka privodného kábla

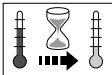
Zástrčka privodného kábla spája privodný kábel s akumulátorovým produktom STIHL so zásuvkou alebo adaptérom AP.


Výkonový štítok s číslom stroja

3.2 Symboly


Symboly sa môžu nachádzať na akumulátore a znamenajú nasledovné:


 1 LED svieti na červeno. Akumulátor je príliš teplý alebo studený.



 4 LED diódy blikajú na červeno. V akumulátore je porucha.



 Údaj vedľa symbolu indikuje obsah energie akumulátora podľa špecifikácie výrobcu batérií. Obsah energie, ktorý je k dispozícii pri použití, je nižší.

 Výrobok nelikvidujte spolu s domovým odpadom.

4 Bezpečnostné upozornenia

4.1 Výstražné symboly



Dodržiavajte bezpečnostné pokyny a ich opatrenia.



Návod na obsluhu si prečítajte, porozumejte mu a uschovajte ho.



Akumulátor chráňte pred horúčavou a otvoreným ohňom.



Akumulátor chráňte pred dažďom a vlhkosťou a neponárajte ho do kvapaliny.



Dodržte dovolený teplotný rozsah akumulátora.

4.2 Použitie v súlade s určením

Akumulátor STIHL AR zásobuje energiou akumulátorové produkty STIHL so zásuvkou alebo šachtou pre akumulátory STIHL AP.

Akumulátor sa môže používať spolu s ochranným krytom proti dažďu aj vtedy, keď prší.

Akumulátor sa smie používať iba na práce vykonávané na zemi alebo na zdvíhacej pracovnej plošine.

Akumulátor sa nesmie používať pre akumulátorové kosačky.

Počas práce sa akumulátor nosí na chrbte.

Akumulátor sa nabíja nabíjačkou STIHL AL 300 alebo AL 500.

⚠ VAROVANIE

- Produkty a nabíjačky, ktoré neboli zo strany STIHL schválené pre akumulátor, môžu vyvolať nehody, požiare alebo výbuchy. Môže dôjsť k ťažkému zraneniu alebo usmrteniu osôb a k vecným škodám.
 - ▶ Používajte akumulátor STIHL AR s akumulátorovými produktmi STIHL so zásuvkou alebo šachtou pre akumulátory STIHL AP.
 - ▶ Akumulátor nabíjajte nabíjačkou STIHL AL 300 alebo AL 500.
- V prípade, že sa akumulátor nepoužíva v súlade s určením, môže dôjsť k ťažkému zraneniu alebo usmrteniu osôb a vecným škodám.
 - ▶ Akumulátor používajte tak, ako je to popísané v tomto návode na obsluhu.

4.3 Požiadavky na používateľa

⚠ VAROVANIE

- Používatelia bez poučenia nedokážu rozpoznať a odhadnúť nebezpečenstvá vyplývajúce z akumulátora. Môže dôjsť k ťažkému zraneniu alebo usmrteniu používateľa alebo iných osôb.



- ▶ Návod na obsluhu si prečítajte, porozumejte mu a uschovajte ho.

- ▶ Ak odovzdávate akumulátor ďalším osobám: Odovzdajte súčasne návod na obsluhu.
- ▶ Ak vzniknú nejasnosti: Vyhľadajte špecializovaného predajcu STIHL.
- ▶ Uistite sa, že používateľ spĺňa nasledujúce požiadavky:
 - Používateľ je oddychnutý.
 - Používateľ je telesne, zmyslovo a duševne schopný obsluhovať akumulátor a pracovať s ním. Ak je používateľ telesne, zmyslovo alebo duševne len obmedzene schopný na túto prácu, smie pracovať len pod dozorom alebo podľa pokynov zodpovednej osoby.
 - Používateľ dokáže rozpoznať a odhadnúť nebezpečenstvá vyplývajúce z akumulátora.
 - Používateľ je plnoletý alebo používateľ absolvuje praktické vyučovanie pod dozorom podľa národných predpisov.
 - Používateľ bol poučený špecializovaným predajcom STIHL alebo odborne spôsobilou osobou, skôr ako začal prvýkrát pracovať s akumulátorom.
 - Používateľ nie je pod vplyvom alkoholu, liekov alebo drog.

4.4 Pracovná oblasť a okolie

⚠ VAROVANIE

- Nezúčastnené osoby, deti a zvieratá nevedia rozpoznať a odhadnúť nebezpečenstvá vyplývajúce z akumulátora. Môže dôjsť k ťažkému zraneniu nezúčastnených osôb, detí a zvierat.
 - ▶ Zabráňte prístupu nezúčastnených osôb, detí a zvierat.
 - ▶ Nenechávajte akumulátor bez dozoru.
 - ▶ Zabezpečte, aby sa deti nemohli hrať s akumulátorom.

- Akumulátor nie je chránený proti všetkým vplyvom prostredia. Ak je akumulátor vystavený určitým vplyvom prostredia, môže začať horieť alebo explodovať. Môže dôjsť k ťažkému zraneniu osôb a vecným škodám.



- ▶ Akumulátor chráňte pred horúčavou a otvoreným ohňom.

- ▶ Akumulátor nehádzte do ohňa.



- ▶ Akumulátor používajte a skladujte v teplotnom rozsahu medzi - 10 °C a + 50 °C.



- ▶ Akumulátor chráňte pred dažďom a vlhkosťou a neponárajte ho do kvapalín.

- ▶ V prípade dažďa: Namontujte ochranný kryt proti dažďu.

- ▶ V prípade preniknutia dažďovej vody dovnútra: Ochranný kryt proti dažďu demontujte a akumulátor nechajte vyschnúť.

- ▶ Akumulátor nedávajte do blízkosti kovových predmetov.
- ▶ Akumulátor nevystavujte vysokému tlaku.
- ▶ Akumulátor nevystavujte mikrovlnám.
- ▶ Akumulátor chráňte pred chemikáliami a soľami.

4.5 Bezpečný stav

4.5.1 Akumulátor

Akumulátor je v bezpečnom stave, ak sú splnené nasledujúce podmienky:

- Akumulátor a nosný popruh sú nepoškodené.
- Prívodný kábel a adaptér AP sú nepoškodené.
- Ochranný kryt proti dažďu je nepoškodený.
- Akumulátor je čistý a suchý.
- Akumulátor funguje a neboli na ňom vykonané zmeny.
- Je namontované len originálne príslušenstvo STIHL určené pre tento akumulátor.
- Príslušenstvo je namontované správne.

⚠ VAROVANIE

- V stave nevyhovujúcom bezpečnosti už nemôže akumulátor bezpečne fungovať. Môže dôjsť k ťažkému zraneniu osôb.
 - ▶ Pracujte s nepoškodeným a funkčným akumulátorom.
 - ▶ Nenabíjajte poškodený alebo pokazený akumulátor.
 - ▶ Pracujte s nepoškodeným nosným popruhom.
 - ▶ Pracujte s nepoškodeným prívodným káblom a nepoškodeným adaptérom AP.
 - ▶ Používajte nepoškodené a tesné ochranné kryty proti dažďu.
 - ▶ Ak je akumulátor vlhký: Nechajte akumulátor vyschnúť.
 - ▶ Ak sú prívodný kábel alebo adaptér AP vlhké: Nechajte prívodný kábel a adaptér AP vyschnúť.
 - ▶ Ak je akumulátor znečistený alebo mokry: Akumulátor vyčistite a nechajte vyschnúť.
 - ▶ Nevykonávajte zmeny na akumulátore.
 - ▶ Do otvorov akumulátora nestrkajte predmety.
 - ▶ Elektrické kontakty akumulátora nespájajte s kovovými predmetmi ani ich neskratujte.

- ▶ Akumulátor neotvárajte.
- ▶ Používajte len originálne príslušenstvo STIHL určené pre tento akumulátor.
- ▶ Príslušenstvo montujte tak, ako je to uvedené v tomto návode na obsluhu alebo v návode na obsluhu príslušenstva.
- Z poškodeného akumulátora môže vytekať kvapalina. Ak sa kvapalina dostane do kontaktu s pokožkou alebo očami, môže dôjsť k ich podráždeniu.
 - ▶ Vyhýbajte sa kontaktu s kvapalinou.
 - ▶ Ak sa vyskytne kontakt s pokožkou: Zasiahnuté miesta pokožky umyte dostatočným množstvom vody a mydlom.
 - ▶ Ak sa vyskytne kontakt s očami: Oči minimálne 15 minút vyplachujte dostatočným množstvom vody a vyhľadajte lekára.
- Poškodený alebo pokazený akumulátor môže nezvyčajne zapáchať, dymiť alebo horieť. Môže dôjsť k ťažkému zraneniu alebo usmrteniu osôb a vecným škodám.
 - ▶ Ak akumulátor nezvyčajne zapácha alebo dymí: Zložte akumulátor z chrbta, nepoužívajte ho a udržujte v bezpečnej vzdialenosti od horľavých látok.
 - ▶ Ak akumulátor horí: Pokúste sa akumulátor uhasiť hasiacim prístrojom alebo vodou.

4.5.2 Prívodný kábel a adaptér AP

Kontakt s vodivými konštrukčnými dielmi môže vzniknúť z nasledujúcich príčin:

- Poškodený prívodný kábel.
- Zástrčka prívodného kábla alebo konektor k akumulátoru sú poškodené.
- Adaptér AP je poškodený.

⚠ VAROVANIE

- Kontakt s vodivými konštrukčnými dielmi môže viesť k zásahu elektrickým prúdom. Môže dôjsť k zraneniu alebo usmrteniu používateľa.
 - ▶ Zabezpečte, aby boli prívodný kábel, zástrčka prívodného kábla, konektor k akumulátoru a adaptér AP nepoškodené.
- Nesprávne položený prívodný kábel sa môže poškodiť. Môže dôjsť k zraneniu osôb a poškodeniu prívodného kábla.
 - ▶ Prívodný kábel položte tak, aby sa náradie akumulátorového produktu nemohlo dotýkať prívodného kábla.
 - ▶ Prívodný kábel položte tak, aby nemohlo dôjsť k jeho poškodeniu v dôsledku zalomenia.
 - ▶ Ak je prívodný kábel zamotaný: Prívodný kábel rozmotajte.

4.6 Práca

⚠ VAROVANIE

- Používateľ v určitých situáciách už nedokáže koncentrovane pracovať. Používateľ sa môže potknúť, spadnúť a ťažko sa zraniť.
 - ▶ Pracujte pokojne a premyslene.
 - ▶ Ak sú svetelné podmienky a viditeľnosť zlé: Nepracujte s akumulátorom.
 - ▶ Dávajte pozor na prekážky.
 - ▶ Pracujte stojac na zemi a udržujte stabilitu. Ak sa musí pracovať vo výške: Používajte zdvíhaciu pracovnú plošinu.
 - ▶ Ak sa objavia známky únavy: Urobte si prestávku.

- Ak počas práce dôjde k zmene akumulátora, jeho nezvyčajnému správaniu alebo zaznejú krátke, rýchlo po sebe nasledujúce signálne tóny, môže byť akumulátor v stave, ktorý nezodpovedá bezpečnosti. Môže dôjsť k ťažkému zraneniu osôb a vecným škodám.
 - ▶ Ukončite prácu, zložte akumulátor z chrbta a vyhľadajte špecializovaného predajcu STIHL.
 - ▶ Ak akumulátor nezvyčajne zapácha alebo dymí: Zložte akumulátor z chrbta, nepoužívajte ho a udržujte v bezpečnej vzdialenosti od horľavých látok.
- V nebezpečnej situácii môže používateľ spanikáriť a nezloží si nosný popruh. Môže dôjsť k ťažkému zraneniu používateľa.
 - ▶ Nacvičte si zloženie nosného popruhu.

4.7 Preprava

⚠ VAROVANIE

- Akumulátor nie je chránený proti všetkým vplyvom prostredia. Ak je akumulátor vystavený určitým vplyvom prostredia, môže sa poškodiť a môžu vzniknúť vecné škody.
 - ▶ Poškodený akumulátor neprepravujte.
 - ▶ Akumulátor prepravujte v elektricky nevodivom obale.
 - ▶ Adaptér AP prenášajte v taške.
- Počas prepravy sa môže akumulátor prevrátiť alebo sa pohybovať. Môže dôjsť k zraneniu osôb a vecným škodám.
 - ▶ Akumulátor zabaľte do obalu tak, aby sa nemohol pohybovať.
 - ▶ Obal zaistite tak, aby sa nemohol pohybovať.

4.8 Skladovanie

VAROVANIE

- Deti nevedia rozpoznať a odhadnúť nebezpečenstvá vyplývajúce z akumulátora. Môže dôjsť k ťažkému zraneniu detí.
 - ▶ Akumulátor uchovávajte mimo dosahu detí.
- Akumulátor nie je chránený proti všetkým vplyvom prostredia. Ak je akumulátor vystavený určitým vplyvom prostredia, môže sa poškodiť.
 - ▶ Akumulátor skladujte na čistom a suchom mieste.
 - ▶ Akumulátor skladujte v uzavretej miestnosti.
 - ▶ Akumulátor uložte oddelene od výrobku a nabíjačky.
 - ▶ Akumulátor skladujte v elektricky nevodivom obale.
 - ▶ Akumulátor skladujte v teplotnom rozsahu medzi -10 °C a +50 °C.
 - ▶ Adaptér AP skladujte v taške.
- Prívodný kábel nie je určený na prenášanie alebo zavesenie akumulátora. Prívodný kábel a akumulátor sa môžu poškodiť.
 - ▶ Prívodný kábel naviňte ako slučku a upevnite na akumulátore.

4.9 Čistenie, údržba a oprava

VAROVANIE

- Ostré čistiace prostriedky, čistenie prúdom vody alebo ostré predmety môžu poškodiť akumulátor. Ak sa akumulátor nevyčistí správne, nemusia konštrukčné diely







už správne fungovať a bezpečnostné zariadenia môžu byť vyradené z prevádzky. Môže dôjsť k ťažkému zraneniu osôb.

- ▶ Akumulátor čistite tak, ako je to uvedené v tomto návode na obsluhu.
- Ak sa na akumulátore nevykoná údržba alebo oprava správne, nemusia konštrukčné diely už správne fungovať a bezpečnostné zariadenia môžu byť vyradené z prevádzky. Môže dôjsť k ťažkému zraneniu alebo usmrteniu osôb.
 - ▶ Údržbu alebo opravu akumulátora nevykonávajte sami.
 - ▶ Ak sa na akumulátore musí vykonať údržba alebo oprava: Vyhľadajte špecializovaného predajcu STIHL.

5 Príprava akumulátora na použitie

5.1 Príprava akumulátora na použitie

Pred začiatkom každej práce sa musia vykonať nasledujúce kroky:

- ▶ Skontrolujte LED diódy a signálne tóny,  9
 - ▶ Ak 4 LED diódy blikajú na červeno a zaznejú krátke, rýchlo po sebe nasledujúce signálne tóny: Akumulátor nepoužívajte, neprepravujte a vyhľadajte špecializovaného predajcu STIHL. V akumulátore je porucha.
- ▶ Akumulátor úplne nabite,  6
- ▶ Akumulátor očistite,  15.1
- ▶ Vyčistite kontaktné plochy prívodného kábla,  15.2
- ▶ Namontujte prívodný kábel,  7
- ▶ Zabezpečte, aby sa akumulátor nachádzal v bezpečnom stave,  4.5.
- ▶ Ak sa jednotlivé kroky nedajú vykonať: Akumulátor nepoužívajte a vyhľadajte špecializovaného predajcu STIHL.

6 Nabitie akumulátora, LED diódy a signálne tóny

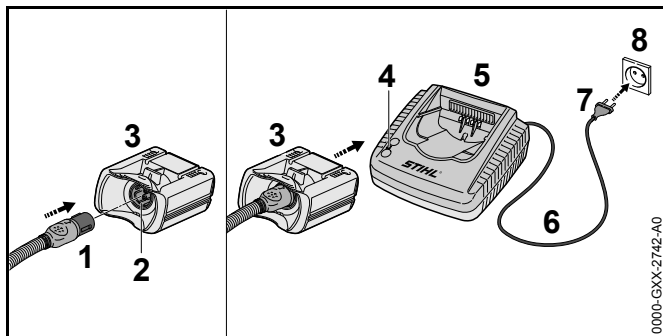
6.1 Nabitie akumulátora

Doba nabíjania závisí od rôznych vplyvov, napr. od teploty akumulátora alebo od teploty prostredia. Skutočná doba nabíjania sa môže líšiť od uvedenej doby nabíjania. Doba nabíjania je uvedená na stránke www.stihl.com/charging-times.

Ak je sieťová zástrčka zastrčená v zásuvke a adaptér AP vložený v nabíjačke, nabíjanie sa spustí automaticky. Ak je akumulátor úplne nabitý, nabíjačka sa automaticky vypne.

Počas nabíjania sa akumulátor a nabíjačka zahrievajú.

Nabíjačky STIHL AL 300 a AL 500 majú zabudovaný ventilátor, ktorý sa môže automaticky zapnúť a vypnúť počas nabíjania.



- ▶ Sieťovú zástrčku (7) zasuňte do dobre prístupnej zásuvky (8). Nabíjačka (5) vykoná vlastný test. LED (4) svieti cca 1 sekundu na zeleno a cca 1 sekundu na červeno.

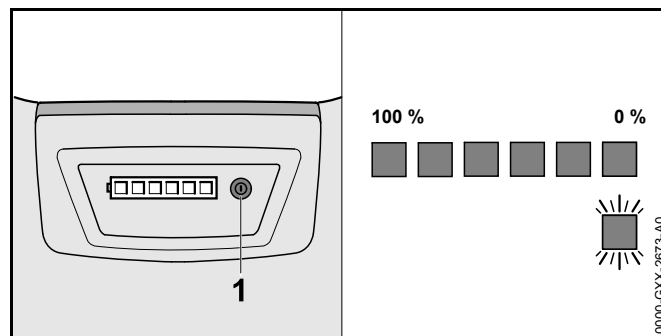
VAROVANIE

Osoby sa môžu na prívodnom kábli potknúť. Osoby sa môžu zraniť a nabíjačka sa môže poškodiť.

- ▶ Prívodný kábel uložte nízko pri zemi.
- ▶ Prívodný kábel (6) uložte.

- ▶ Zástrčku (1) prívodného kábla zastrčte do zásuvky (2) adaptéra AP (3).
- ▶ Adaptér AP (3) vložte do vedení nabíjačky (5) a zatlačte na doraz. LED (4) svieti na zeleno. LED diódy na akumulátore svietia na zeleno a akumulátor sa nabíja.
- ▶ Ak LED (4) a LED diódy na akumulátore už nesvietia: Vytiahnite sieťovú zástrčku (7) zo zásuvky (8). Akumulátor je kompletne nabitý.
- ▶ Odoberte adaptér AP (3).

6.2 Zobrazenie stavu nabitia





- ▶ Stlačte tlačidlo (1). LED diódy svietia asi 5 sekúnd na zeleno a zobrazujú stav nabitia. Zaznie krátky signálny tón.
- ▶ Ak pravá LED bliká na zeleno a zaznejú 4 dlhé signálne tóny: Nabite akumulátor.

6.3 LED diódy a signálne tóny

LED diódy a signálne tóny môžu zobrazovať stav nabitia akumulátora alebo poruchy. LED diódy môžu svietiť alebo blikat' na zeleno alebo na červeno. Signálne tóny môžu zaznieť krátko alebo dlho.

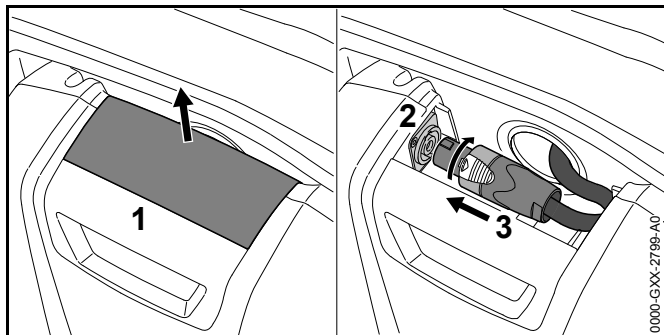
Ak LED diódy svietia alebo blikajú na zeleno a zaznie krátky signálny tón, zobrazuje sa stav nabitia.

- ▶ Ak pravá LED na akumulátore bliká na zeleno a zaznejú 4 dlhé signálne tóny: Nabite akumulátor.

- ▶ Ak LED diódy svietia alebo blikajú na červeno a nezaznie žiadny signálny tón: Odstráňte poruchy,  17
V akumulátorovom produkte alebo akumulátore je porucha.
- ▶ Ak 4 pravé LED diódy na akumulátore blikajú na červeno a zaznejú krátke, rýchlo po sebe nasledujúce signálne tóny: Odstráňte poruchy,  17.
V akumulátore je porucha.

7 Montáž akumulátora

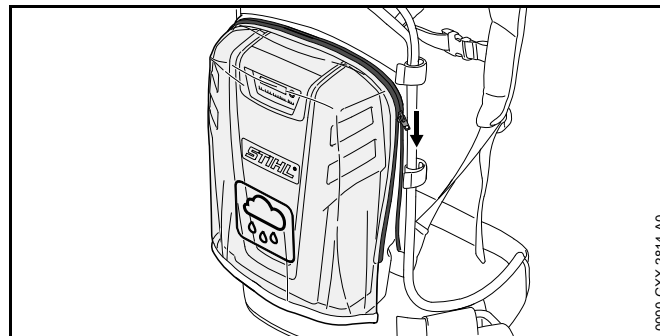
7.1 Montáž prívodného kábla



- ▶ Stiahnite kryt (1).
- ▶ Zástrčku (3) prevedte cez otvor na chrbtovej doske.
- ▶ Zástrčku (3) vyrovnajte tak, aby západka na zástrčke (3) zapadla do drážky na zásuvke (2).
- ▶ Zástrčku (3) zastrčte do zásuvky (2) a otáčajte v smere hodinových ručičiek. Zástrčka počuteľne zapadne.
- ▶ Nasuňte kryt (1).

7.2 Montáž a demontáž ochranného krytu proti dažďu

7.2.1 Montáž ochranného krytu proti dažďu

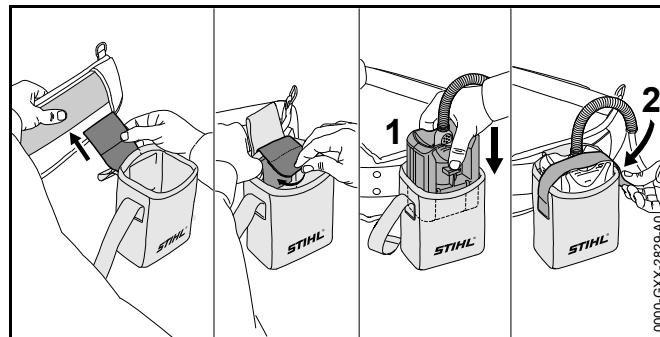


- ▶ Položte ochranný kryt proti dažďu a zatvorte zips.

7.2.2 Demontáž ochranného krytu proti dažďu

- ▶ Otvorte zips a vyberte ochranný kryt proti dažďu.

7.3 Montáž tašky

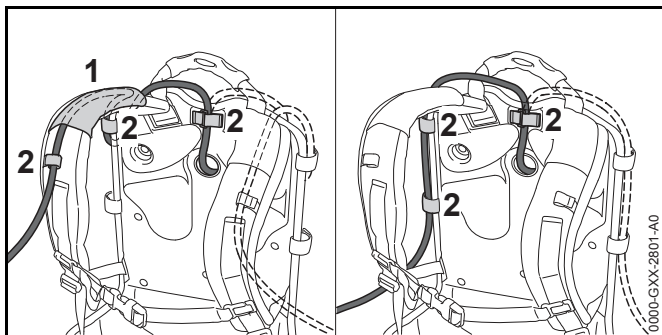


- ▶ Tašku upevníte na nosnom popruhu.
- ▶ Vložte adaptér AP (1).
- ▶ Adaptér AP (1) zaistíte suchým zipsom (2).

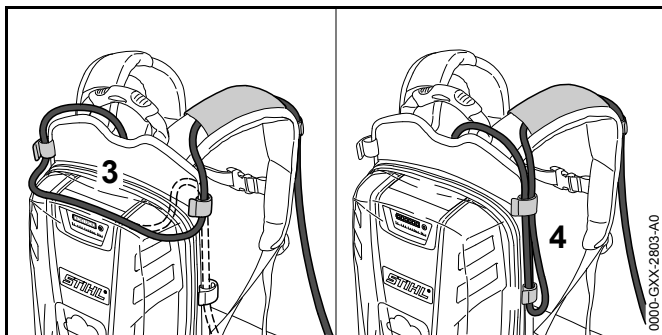
8 Nastavenie akumulátora pre používateľa

8.1 Položenie a nastavenie prívodného kábla

Prívodný kábel sa môže položiť a nastaviť v závislosti od telesnej výšky používateľa, rôznych akumulátorových produktov a spôsobu použitia.



Prívodný kábel sa môže upevniť pomocou vedenia (1) na nosnom popruhu a spôn (2) alebo bočne na chrbtovej doske pomocou spôn (2).



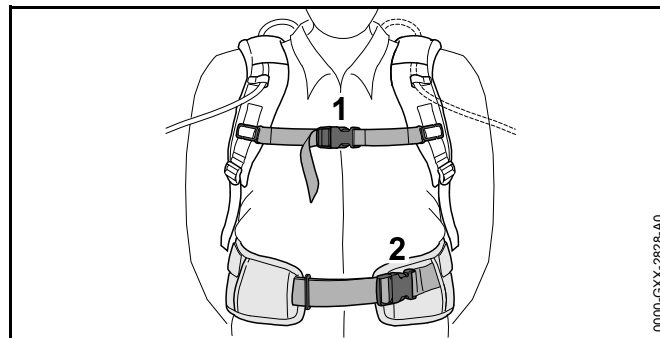
Dĺžka prívodného kábla sa dá nastaviť pomocou slučky na chrbtovej doske (3) alebo pomocou bočnej slučky (4).

- ▶ Prívodný kábel položte tak, aby bol čo najkratší a neobmedzoval pri práci.

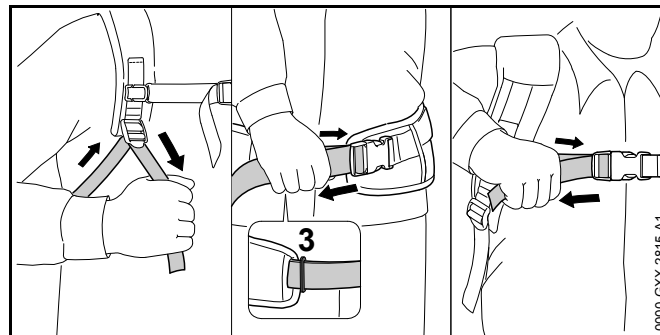
8.2 Založenie a zloženie nosného popruhu

8.2.1 Založenie a nastavenie nosného systému

- ▶ Nasadíte akumulátor na chrbát.



- ▶ Zatvorte uzáver (2) na bedrovom popruhu.
- ▶ Zatvorte uzáver (1) na hrudnom popruhu.



- ▶ Popruhy napnite, kým nebude bedrový popruh priliehať na bedrá a chrbtové polstrovanie na chrbát.
- ▶ Konce popruhov bedrového popruhu prevlečte cez oko (3).

8.2.2 Zloženie nosného systému

- ▶ Uvoľnite popruhy.
- ▶ Otvorte uzáver na hrudnom a bedrovom popruhu.
- ▶ Zložte akumulátor z chrbta.

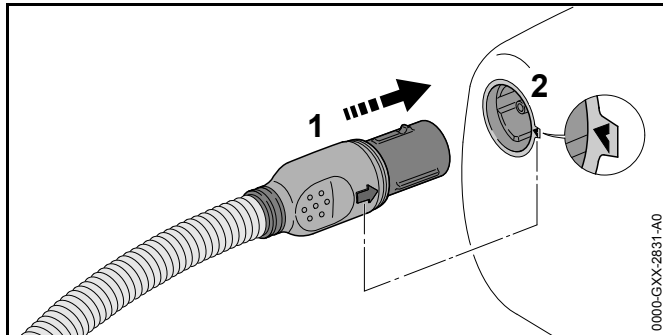
9 Kontrola akumulátora

9.1 Kontrola LED diód a signálnych tónov

- ▶ Stlačte tlačidlo na akumulátore.
LED diódy svietia na zeleno a zaznie krátky signálny tón. Zobrazí sa stav nabitia.
- ▶ Ak pravá LED bliká na zeleno a zaznejú 4 dlhé signálne tóny: Nabite akumulátor.
- ▶ Ak LED diódy nesvietia ani neblíkajú, ani nezaznie signálny tón: Akumulátor nepoužívajte a vyhľadajte špecializovaného obchodníka STIHL. V akumulátore je porucha.

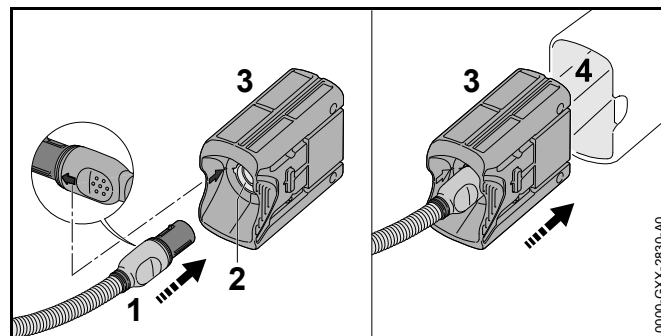
10 Zapojenie a odpojenie akumulátora

10.1 Spojenie akumulátora s akumulátorovým produktom STIHL so zásuvkou



- ▶ Zástrčku (1) prívodného kábla vyrovnajte tak, aby šípka na zástrčke (1) prívodného kábla ukazovala na šípku na zásuvke (2).
- ▶ Zástrčku (1) prívodného kábla zastrčte do zásuvky (2).

10.2 Spojenie akumulátora s akumulátorovým produktom STIHL so šachtou pre akumulátory STIHL AP



- ▶ Zástrčku (1) prívodného kábla vyrovnajte tak, aby šípka na zástrčke (1) prívodného kábla ukazovala na šípku na zásuvke (2) adaptéra AP (3).
- ▶ Zástrčku (1) prívodného kábla zastrčte do zásuvky (2) na adaptéri AP (3).
- ▶ Adaptér AP (3) zasunúť do šachty pre akumulátor (4).

10.3 Odpojenie akumulátora

- ▶ Vypnite akumulátorový produkt.
- ▶ Ak sa používa akumulátorový produkt so zásuvkou: Zástrčku prívodného kábla vytiahnite zo zásuvky.
- ▶ Ak sa používa adaptér AP: Vyberte adaptér AP zo šachty pre akumulátor.

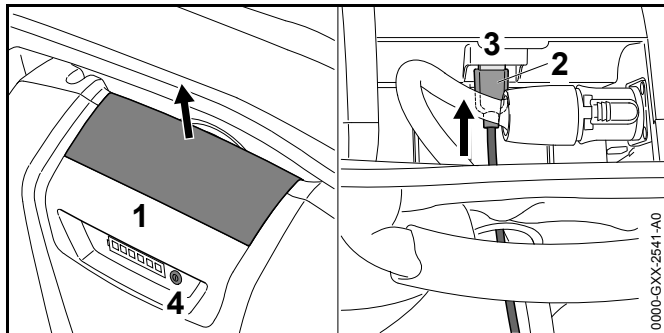
11 Po ukončení práce

11.1 Po ukončení práce

- ▶ Vypnite akumulátorový produkt.
- ▶ Vytiahnite zástrčku prívodného kábla zo zásuvky alebo odoberte adaptér AP.
- ▶ Ak je akumulátor mokry: Nechajte akumulátor vyschnúť.
- ▶ Vyčistite akumulátor.

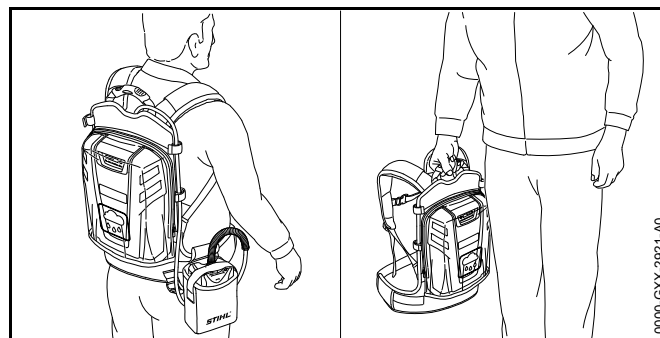
12 Zapojenie a nabitie USB prístroja

12.1 Zapojenie a nabitie USB prístroja



- ▶ Stiahnite kryt (1).
- ▶ Zástrčku (2) USB kábla prevedte cez otvor na chrbtovej doske.
- ▶ Zástrčku (2) zastrčte do USB zásuvky (3).
- ▶ Nasuňte kryt (1).
- ▶ Stlačte tlačidlo (4).
USB prístroj sa nabíja.

USB kábel sa musí pred začiatkom práce vytiahnuť.



- ▶ Akumulátor prenášajte na chrbte alebo uchopením za rukoväť.
- ▶ Ak sa má akumulátor zabaliť: Akumulátor zabaľte tak, aby boli splnené nasledujúce podmienky:
 - Obal nie je elektricky vodivý.
 - Akumulátor sa v obale nesmie pohybovať.
- ▶ Obal zaistíte tak, aby sa nemohol pohybovať.

Akumulátor podlieha požiadavkám na prepravu nebezpečného tovaru. Akumulátor je zatriedený ako UN 3480 (lítium-iónové batérie) a bol odskúšaný podľa OSN Príručky testov a kritérií, časť III, pododsek 38.3.

Prepravné predpisy sú uvedené na stránke www.stihl.com/safety-data-sheets.

13 Preprava

13.1 Preprava akumulátora

- ▶ Zabezpečte, aby bol akumulátor v bezpečnom stave.
- ▶ Adaptér AP so zastrčeným prírodným káblom vložte do tašky na nosnom popruhu

14 Skladovanie

14.1 Skladovanie akumulátora

STIHL odporúča skladovať akumulátor v stave nabitia medzi 30 % a 45 % (2 na zeleno svietiace LED diódy).

- ▶ Akumulátor skladujte tak, aby boli splnené nasledujúce podmienky:
 - Akumulátor je mimo dosahu detí.
 - Akumulátor je čistý a suchý.
 - Akumulátor je v uzavretej miestnosti.
 - Akumulátor je odpojený od produktu a nabíjačky.
 - Akumulátor nie je v elektricky vodivom obale.

- Akumulátor je v teplotnom rozsahu medzi -10 °C a +50 °C.

15 Čistenie

15.1 Čistenie akumulátora

- ▶ Akumulátor vyčistite vlhkou handrou.

15.2 Vyčistenie kontaktných plôch prívodného kábla

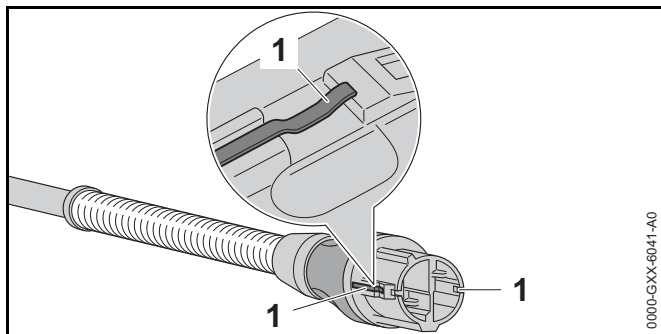


K tejto kapitole je dostupné video.

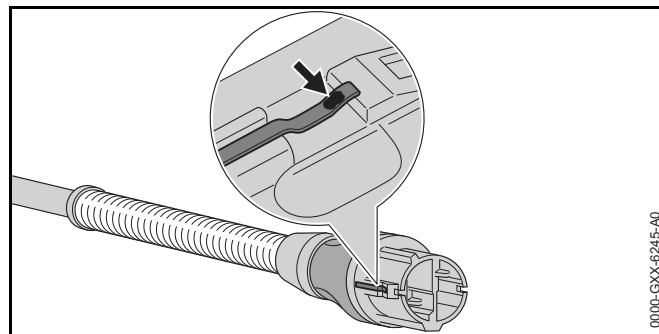


www.stihl.com/sxwjNw

- ▶ Vytiahnite zástrčku prívodného kábla zo zásuvky alebo odoberte adaptér AP.



- ▶ Vyčistite kontaktné plochy (1) suchou handrou.



- ▶ Ak je na kontaktných plochách viditeľné sfarbenie (šípka): Sfarbenie obrúste jemným brúsny papierom P 600, kým sa nebudú kontaktné plochy lesknúť.

16 Údržba a oprava

16.1 Údržba a oprava akumulátora

Na akumulátore sa nemusí vykonávať údržba a používateľ ho nedokáže opraviť.

- ▶ Ak je akumulátor pokazený alebo poškodený: Akumulátor nepoužívajte a vyhľadajte špecializovaného obchodníka STIHL.

17 Odstraňovanie porúch

17.1 Odstránenie porúch akumulátora alebo akumulátorového produktu

Porucha	LED diódy a signálne tóny	Príčina	Náprava
Akumulátorový produkt pri zapnutí nenabehne alebo sa počas prevádzky vypne.	1 LED bliká na zeleno a zaznejú 4 dlhé signálne tóny.	Stav nabitia akumulátora je príliš nízky.	► Akumulátor nabíjajte tak, ako je to popísané v tomto návode na obsluhu a v návode na obsluhu nabíjačiek STIHL AL 300, 500.
	1 LED svieti na červeno.	Akumulátor je príliš teplý alebo príliš studený.	► Odpojte akumulátor. ► Nechajte ho vychladnúť alebo zohriať.
	3 LED diódy blikajú na červeno.	V akumulátorovom produkte je porucha.	► Akumulátor odpojte a znovu zapojte. ► Zapnite akumulátorový produkt. ► Ak naďalej blikajú 3 LED diódy na červeno: Vyhľadajte špecializovaného predajcu STIHL.
	3 LED diódy svietia na červeno.	Akumulátorový produkt je príliš teplý.	► Odpojte akumulátor. ► Akumulátorový produkt nechajte vychladnúť.
	4 LED diódy blikajú na červeno a zaznejú krátke, rýchlo po sebe nasledujúce signálne tóny.	V akumulátore je porucha.	► Zložte akumulátor z chrbta. ► Akumulátor odpojte a znovu zapojte. ► Zapnite akumulátorový produkt. ► Ak 4 LED diódy naďalej blikajú na červeno a zaznejú krátke, rýchlo po sebe nasledujúce signálne tóny: Akumulátor nepoužívajte, neprepravujte a vyhľadajte špecializovaného predajcu STIHL.
		Elektrické spojenie medzi akumulátorovým produktom a akumulátorom je prerušené.	► Akumulátor odpojte a znovu zapojte. ► Ak akumulátorový produkt naďalej nenabehne po zapnutí alebo sa počas prevádzky vypne: Vyčistite kontaktné plochy prívodného kábla.
		Akumulátorový produkt alebo akumulátor sú vlhké.	► Akumulátorový produkt alebo akumulátor nechajte vyschnúť.

Porucha	LED diódy a signálne tóny	Príčina	Náprava
Doba prevádzky akumulátorového produktu je príliš krátka.		Akumulátor nie je kompletne nabitý.	► Akumulátor úplne nabite, ako je to popísané v návode na obsluhu nabíjačiek STIHL AL 300, 500.
		Životnosť akumulátora bola prekročená.	► Akumulátor vymeňte.
Po vložení adaptéra AP do nabíjačky sa proces nabíjania nespustí.	1 LED svieti na červeno.	Akumulátor je príliš teplý alebo príliš studený.	► Adaptér AP nechajte vložený v nabíjačke. Proces nabíjania sa spustí automaticky, hneď ako sa dosiahne dovolený teplotný rozsah.

18 Technické údaje

18.1 Akumulátor STIHL AR 1000, 2000, 3000

- Technológia akumulátora: lítium-iónový
- Napätie: 36 V
- Kapacita v Ah: pozri výkonový štítok
- Obsah energie vo Wh: pozri výkonový štítok
- Dovolený teplotný rozsah pre použitie a uskladnenie: -10 °C až +50 °C
- Druh krytia ochranného krytu proti dažďu: IPX3 (ochrana proti striekajúcej vode)
- Hmotnosť
 - AR 1000: 5,5 kg
 - AR 2000: 7,8 kg
 - AR 3000: 8,1 kg
- USB prípojka (iba AR 1000) Typ zástrčky A
 - BC1.2 (DCP)
 - výstupné napätie: 5 V
 - maximálny nabíjací prúd: 1,5 A

18.2 REACH

REACH označuje nariadenie ES pre registráciu, hodnotenie a autorizáciu chemikálií.

Informácie na splnenie Nariadenia REACH sú uvedené na stránke www.stihl.com/reach.

19 Náhradné diely a príslušenstvo

19.1 Náhradné diely a príslušenstvo

STIHL® Tieto symboly označujú originálne náhradné diely STIHL a originálne príslušenstvo STIHL.



STIHL odporúča používanie originálnych náhradných dielov STIHL a príslušenstva značky STIHL.

Originálne náhradné diely STIHL a originálne príslušenstvo STIHL sú dostupné u špecializovaného obchodníka značky STIHL.

20 Likvidácia

20.1 Likvidácia akumulátora

Informácie o likvidácii dostanete u špecializovaného obchodníka STIHL.

- ▶ Akumulátor a obal zlikvidujte podľa predpisov a ekologicky.

Inhoudsopgave

1	Voorwoord	229
2	Informatie met betrekking tot deze handleiding	229
2.1	Geldende documenten	229
2.2	Aanduiding van de waarschuwingen in de tekst	229
2.3	Symbolen in de tekst	229
3	Overzicht	230
3.1	Accu	230
3.2	Pictogrammen	231
4	Veiligheidsinstructies	231
4.1	Waarschuwingssymbolen	231
4.2	Gebruik conform de voorschriften	231
4.3	Eisen aan de gebruiker	232
4.4	Werkgebied en -omgeving	232
4.5	Veilige staat	233
4.6	Werken	234
4.7	Vervoeren	234
4.8	Opslaan	235
4.9	Reinigen, onderhouden en repareren	235
5	Accu klaar maken voor gebruik	235
5.1	Accu klaar maken voor gebruik	235
6	Accu laden, leds en signaaltone	236
6.1	Accu laden	236
6.2	Laadtoestand weergeven	236
6.3	Leds en signaaltone	236
7	Accu plaatsen	237
7.1	Aansluitkabel monteren	237
7.2	Regenkap aanbrengen en verwijderen	237
7.3	Tas aanbrengen	237
8	Accu voor de gebruiker instellen	238
8.1	Aansluitkabel aanbrengen en afstellen	238
8.2	Draagstel omdoen en afleggen	238
9	Accu controleren/testen	239
9.1	Leds en signaaltone controleren	239
10	Accu aansluiten en loskoppelen	239
10.1	Accu aansluiten op een STIHL accuproduct met bus	239
10.2	De accu op een STIHL accuproduct met een accuschacht voor accu's STIHL AP aansluiten	239
10.3	Accu loskoppelen	239
11	Na de werkzaamheden	239
11.1	Na de werkzaamheden	239
12	USB-apparaat aansluiten en laden	240
12.1	USB-apparaat aansluiten en laden	240
13	Vervoeren	240
13.1	Accu vervoeren	240
14	Opslaan	240
14.1	Accu opslaan	240
15	Reinigen	241
15.1	Accu reinigen	241
15.2	Contactvlakken van de aansluitkabel reinigen	241
16	Onderhoud en reparatie	241
16.1	Accu onderhouden en repareren	241
17	Storingen opheffen	242
17.1	Storingen in de accu of het accuproduct opheffen	242
18	Technische gegevens	244
18.1	Accu STIHL AR 1000, 2000, 3000	244
18.2	REACH	244
19	Onderdelen en toebehoren	244
19.1	Onderdelen en toebehoren	244
20	Milieuverantwoord afvoeren	244
20.1	Accu milieuvriendelijk afvoeren	244

1 Voorwoord

Geachte cliënt(e),

Wij zijn blij dat u hebt gekozen voor STIHL. Wij ontwikkelen en produceren onze producten in topkwaliteit in overeenstemming met de behoeften van onze klanten. Zo ontstaan producten met een hoge betrouwbaarheid, ook bij extreme belasting.

STIHL staat ook voor service met topkwaliteit. Onze dealers staan garant voor deskundig advies en instructie alsmede een uitgebreide technische begeleiding.

Wij danken u voor uw vertrouwen in ons en wensen u veel plezier met uw STIHL product.



Dr. Nikolas Stihl

BELANGRIJK! VOOR GEBRUIK GOED DOORLEZEN EN BEWAREN.

2 Informatie met betrekking tot deze handleiding

2.1 Geldende documenten

De lokale veiligheidsvoorschriften moeten worden aangehouden.

- ▶ Naast deze handleiding de volgende documenten lezen, begrijpen en bewaren:



- Handleiding van het gebruikte STIHL accuproduct
- Handleiding acculaders STIHL AL 300, 500
- Veiligheidsinformatie voor STIHL accu's en producten met ingebouwde accu: www.stihl.com/safety-data-sheets

2.2 Aanduiding van de waarschuwingen in de tekst

WAARSCHUWING

De aanwijzing duidt op gevaren die kunnen leiden tot ernstig letsel of zelfs tot de dood.

- ▶ De genoemde maatregelen kunnen ernstig letsel of de dood voorkomen.

LET OP

De aanwijzing duidt op gevaren die kunnen leiden tot materiële schade.

- ▶ De genoemde maatregelen kunnen materiële schade voorkomen.

2.3 Symbolen in de tekst



Dit symbool verwijst naar een hoofdstuk in deze handleiding.

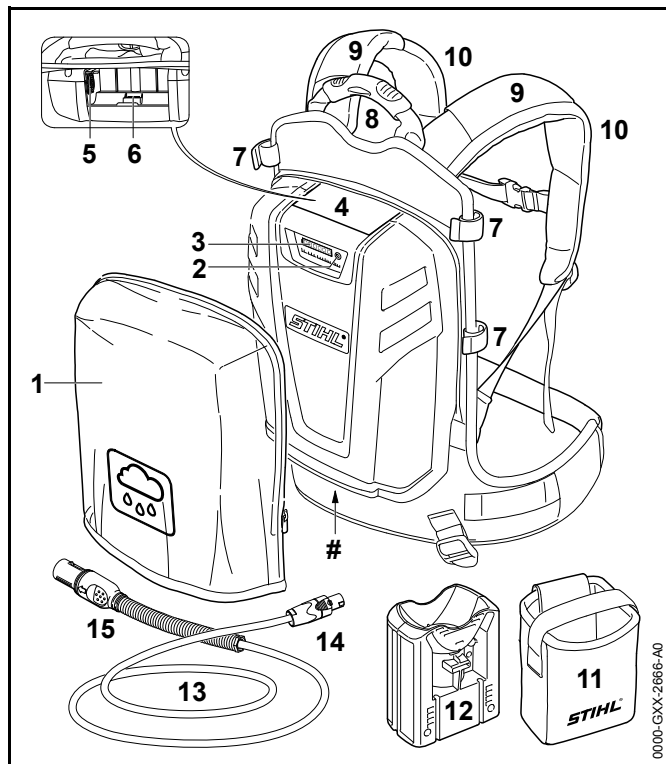


Bij dit hoofdstuk is een video beschikbaar.

Op deze handleiding rust auteursrecht. Alle rechten blijven voorbehouden, vooral het recht op verspreiding, vertaling en verwerking met elektronische systemen.

3 Overzicht

3.1 Accu



1 Regenkap

De regenkap beschermt de accu tegen regen.

2 Druktoets

De druktoets activeert de leds en de akoestische signalen van de accu.

3 Leds

De leds geven de laadtoestand van de accu en storingen aan.

4 Kap

De afdekkap dekt de bus en de USB-aansluiting (alleen accu STIHL AR 1000) af.

5 Stekkerbus

De bus dient voor het aansluiten van de stekker.

6 USB-aansluiting (alleen accu STIHL AR 1000)

De USB-aansluiting dient voor het aansluiten van een USB-kabel of een USB-adapter.

7 Gesp

De gesp houdt de aansluitkabel tegen de accu.

8 Handgreep

De handgreep dient voor het dragen van de accu.

9 Hoes

De hoes houdt de aansluitkabel aan het draagstel.

10 Draagstel

Het draagstel verdeelt het gewicht van de accu over het lichaam en houdt de aansluitkabel op zijn plaats.

11 Tas

De tas dient voor het vervoeren en bewaren van de adapter AP.

12 Adapter AP

De adapter AP zorgt voor de verbinding van de accu met een STIHL accuproduct dat is voorzien van een accuschacht voor de STIHL AP-accu.

13 Aansluitkabel

De aansluitkabel verbindt de accu met een STIHL accuproduct via de bus of de adapter AP.

14 Verbindingsstekker voor de accu

De verbindingsstekker zorgt voor de aansluiting van de aansluitkabel met de accu.

15 Stekker van de aansluitkabel

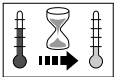
De stekker van de aansluitkabel zorgt voor de aansluiting van de aansluitkabel met een STIHL accuproduct met een bus of de AP-adapter.


Typeplaatje met machinenummer

3.2 Pictogrammen

De pictogrammen kunnen op de accu staan en hebben de volgende betekenis:


 1 led brandt rood. De accu is te warm of te koud.



 4 leds knipperen rood. In de accu zit een storing.





 De gegevens naast het pictogram duiden op de energie-inhoud van de accu volgens specificatie van de fabrikant van de accucellen. De bij het gebruik ter beschikking staande energie-inhoud is kleiner.


 Het product niet met het huisvuil afvoeren.

4 Veiligheidsinstructies

4.1 Waarschuwingssymbolen

 Op de veiligheidsinstructies en de maatregelen hiervoor letten.

 De handleiding lezen, begrijpen en bewaren.

 Accu beschermen tegen hitte en vuur.



De accu beschermen tegen regen en vocht en niet onderdompelen in vloeistoffen.



Het toelaatbare temperatuurbereik van de accu aanhouden.

4.2 Gebruik conform de voorschriften

Een accu STIHL AR voorziet STIHL accuproducten met een bus of een accuschacht voor accu's STIHL AP van energie.

De accu kan samen met de regenkap bij regen worden gebruikt.

De accu mag alleen worden gebruikt voor werkzaamheden op de grond of een hoogwerker.

De accu mag niet worden gebruikt voor accu-gazonmaaiers.

Tijdens de werkzaamheden wordt de accu op de rug gedragen.

De accu wordt met behulp van een acculader STIHL AL 300 of AL 500 geladen.

⚠ WAARSCHUWING

- Producten en acculaders die niet door STIHL voor de accu zijn vrijgegeven, kunnen leiden tot ongevallen en kans op brand en explosie. Personen kunnen zwaar letsel oplopen of worden gedood en er kan materiële schade ontstaan.
 - ▶ De accu STIHL AR gebruiken met STIHL accuproducten die zijn uitgerust met een bus of een accuschacht voor STIHL AP-accu's.
 - ▶ De accu met een acculader STIHL AL 300 of AL 500 laden.

- Als de accu niet volgens voorschrift wordt gebruikt kunnen situaties ontstaan waarbij het gevaar voor ernstig of dodelijk letsel aanwezig is, bovendien kan er materiële schade ontstaan.
 - ▶ De accu zo gebruiken als in deze handleiding staat beschreven.

4.3 Eisen aan de gebruiker

▲ WAARSCHUWING

- Gebruikers die niet zijn geïnstrueerd kunnen de gevaren van de accu niet herkennen of niet inschatten. De gebruiker of andere personen kunnen ernstig of zelfs dodelijk letsel oplopen.



- ▶ De handleiding lezen, begrijpen en bewaren.

- ▶ Als de accu aan een andere persoon wordt overhandigd: de handleiding meegeven.
- ▶ Indien er onduidelijkheden bestaan: contact opnemen met een STIHL dealer.
- ▶ Controleren of de gebruiker aan de volgende eisen voldoet:
 - De gebruiker is uitgerust.
 - De gebruiker is lichamelijk, sensorisch en geestelijk in staat, de accu te gebruiken en hiermee te werken. Als de gebruiker lichamelijk, sensorisch of geestelijk beperkt is, mag de gebruiker slechts onder toezicht

van of na instructie door een hiertoe verantwoordelijke of bevoegde persoon hiermee werken.

- De gebruiker kan de gevaren van de accu herkennen en inschatten.
- De gebruiker is meerderjarig of de gebruiker wordt overeenkomstig de nationale regelgeving onder toezicht onderwezen in een beroep.
- De gebruiker is geïnstrueerd door een STIHL dealer of een hiertoe vakkundig persoon, voordat deze voor de eerste keer de accu in gebruik neemt.
- De gebruiker verkeert niet onder invloed van alcohol, medicamenten of drugs.

4.4 Werkgebied en -omgeving

▲ WAARSCHUWING

- Buitenstaanders, kinderen en dieren kunnen de gevaren van de accu niet herkennen en de gevaren hiervan niet inschatten. Buitenstaanders, kinderen en dieren kunnen ernstig letsel oplopen.
 - ▶ Buitenstaanders, kinderen en huisdieren op afstand houden.
 - ▶ Accu niet zonder toezicht laten.
 - ▶ Zorg ervoor dat kinderen niet met de accu kunnen spelen.
- De accu is niet beschermd tegen alle invloeden van buitenaf. Als de accu blootstaat aan bepaalde invloeden van buitenaf kan de accu in brand vliegen of exploderen. Personen kunnen ernstig letsel oplopen en er kan materiële schade ontstaan.



- ▶ Accu beschermen tegen hitte en vuur.
- ▶ Accu's nooit in het vuur gooien.



- ▶ De accu gebruiken bij temperaturen tussen - 10 °C en + 50 °C en bij deze temperaturen ook opslaan.



- ▶ De accu beschermen tegen regen en vocht en niet onderdompelen in vloeistoffen.
- ▶ Als het regent: Regenkap monteren.
- ▶ Als er regen binnendringt: de regenkap verwijderen en de accu laten drogen.

- ▶ Accu weghouden van metalen voorwerpen.
- ▶ Accu niet blootstellen aan hoge druk.
- ▶ Accu niet in de magnetron plaatsen.
- ▶ Accu tegen chemicaliën en zouten beschermen.

4.5 Veilige staat

4.5.1 Accu

De accu verkeert in de veilige staat als aan de volgende voorwaarden is voldaan:

- De accu en het draagstel zijn niet beschadigd.
- De aansluitkabel en de adapter AP zijn niet beschadigd.
- De regenkap is niet beschadigd.
- De accu is schoon en droog.
- De accu functioneert en is niet gemodificeerd.
- Alleen origineel STIHL toebehoren voor deze accu is gemonteerd.
- Het toebehoren is correct gemonteerd.

⚠ WAARSCHUWING

- In een niet veilige staat kan de accu niet meer correct functioneren. Personen kunnen ernstig letsel oplopen.
 - ▶ Alleen met een onbeschadigde en goed werkende accu werken.
 - ▶ Een beschadigde of defecte accu niet laden.

- ▶ Met een onbeschadigd draagstel werken.
- ▶ Met een onbeschadigde aansluitkabel en een onbeschadigde adapter AP werken.
- ▶ Een onbeschadigde en dichte regenkap gebruiken.
- ▶ Als de accu vochtig is: de accu laten drogen.
- ▶ Als de aansluitkabel of de adapter AP vochtig zijn: de aansluitkabel en de adapter AP laten drogen.
- ▶ Als de accu vuil of nat is: de accu reinigen en laten drogen.
- ▶ Geen wijzigingen aanbrengen aan de accu.
- ▶ Geen voorwerpen in de openingen van de accu steken.
- ▶ Elektrische contacten van de accu niet met metalen voorwerpen met elkaar verbinden en kortsluiten.
- ▶ Accu niet openmaken.
- ▶ Alleen origineel STIHL toebehoren voor deze accu gebruiken.
- ▶ Toebehoren zo monteren als in deze handleiding of in de handleiding van het toebehoren staat beschreven.
- Uit een beschadigde accu kan vloeistof weglekken. Als de vloeistof in contact komt met de huid of de ogen, kunnen de huid of de ogen geïrriteerd raken.
 - ▶ Contact met de vloeistof voorkomen.
 - ▶ Indien er vloeistof in contact is gekomen met de huid: de betreffende plek met ruim water en zeep wassen.
 - ▶ Indien er vloeistof in contact is gekomen met de ogen: de ogen minimaal 15 minuten rijkelijk met water spoelen en contact opnemen met een arts.
- Een beschadigde of defecte accu kan een ongewone geur veroorzaken, roken of branden. Personen kunnen zwaar letsel oplopen of worden gedood en er kan materiële schade ontstaan.
 - ▶ Als de accu een ongewone geur afgeeft of rookt: de accu van de rug nemen, de accu niet verder gebruiken en weghouden van brandbare stoffen.
 - ▶ Als de accu brandt: de accu met een brandblusser of water proberen te blussen.

4.5.2 Aansluitkabel en adapter AP

Contact met stroom geleidende componenten kan ontstaan door de volgende oorzaken:

- De aansluitkabel is beschadigd.
- De stekker van de aansluitkabel of de verbindingsstekker voor de accu zijn beschadigd.
- De adapter AP is beschadigd.

⚠ WAARSCHUWING

- Contact met stroom geleidende componenten kan leiden tot een stroomschok. De gebruiker kan ernstig of dodelijk letsel oplopen.
 - ▶ Controleren of de aansluitkabel, de stekker van de aansluitkabel, de verbindingsstekker voor de accu en de adapter AP niet zijn beschadigd.
- Een verkeerd aangebrachte aansluitkabel kan worden beschadigd. Personen kunnen letsel oplopen en de aansluitkabel kan worden beschadigd.
 - ▶ De aansluitkabel zo plaatsen dat het gereedschap van het accuprodukt niet in contact kan komen met de aansluitkabel.
 - ▶ De aansluitkabel zo aanbrengen dat deze niet in een knik wordt gelegd en kan worden beschadigd.
 - ▶ Als de aansluitkabel ineengestremgeld is: de aansluitkabel ontwarren.

4.6 Werken

⚠ WAARSCHUWING

- De gebruiker kan in bepaalde situaties niet meer geconcentreerd werken. De gebruiker kan struikelen, vallen en ernstig letsel oplopen.
 - ▶ Rustig en met overleg werken.
 - ▶ Als de lichtomstandigheden en het zicht slecht zijn: niet met de accu werken.
 - ▶ Op obstakels letten.

- ▶ Staand op de grond werken en het evenwicht behouden. Als er op hoogte moet worden gewerkt: een hoogwerker gebruiken.
- ▶ Wanneer vermoeidheidsverschijnselen optreden: een pauze inlassen.
- Als de werking van de accu zich tijdens de werkzaamheden wijzigt, of geheel afwijkt van het normale gedrag of er korte snel opeenvolgende signaaltönen klinken, kan de accu zich in een onveilige staat bevinden. Personen kunnen ernstig letsel oplopen en er kan materiële schade ontstaan.
 - ▶ De werkzaamheden beëindigen, de accu van de rug nemen en contact opnemen met een STHIL dealer.
 - ▶ Als de accu een ongewone geur afgeeft of rookt: de accu van de rug nemen, de accu niet gebruiken en weghouden van brandbare stoffen.
- In een gevaarlijke situatie kan de gebruiker in paniek raken en het draagstel niet afleggen. De gebruiker kan hierdoor ernstig letsel oplopen.
 - ▶ Het afleggen van het draagstel oefenen.

4.7 Vervoeren

⚠ WAARSCHUWING

- De accu is niet beschermd tegen alle invloeden van buitenaf. Als de accu aan bepaalde invloeden van buitenaf wordt blootgesteld, kan de accu worden beschadigd en kan er materiële schade ontstaan.
 - ▶ Een beschadigde accu niet vervoeren.
 - ▶ De accu in een elektrisch niet geleidende verpakking vervoeren.
 - ▶ Adapter AP in de tas vervoeren.
- Tijdens het vervoer kan de accu omvallen of verschuiven. Personen kunnen letsel oplopen en er kan materiële schade ontstaan.
 - ▶ De accu in de verpakking zo verpakken dat deze niet kan bewegen.
 - ▶ De verpakking zo zekeren, dat deze niet kan verschuiven.

4.8 Opslaan

⚠ WAARSCHUWING

- Kinderen kunnen de gevaren van de accu niet herkennen en ook niet inschatten. Kinderen kunnen ernstig letsel oplopen.
 - ▶ De accu buiten het bereik van kinderen opslaan.
- De accu is niet beschermd tegen alle invloeden van buitenaf. Als de accu aan bepaalde invloeden van buitenaf wordt blootgesteld, kan de accu worden beschadigd.
 - ▶ De accu schoon en droog opslaan.
 - ▶ De accu in een gesloten ruimte opslaan.
 - ▶ De accu gescheiden van het product en de acculader opslaan.
 - ▶ De accu in een elektrisch niet geleidende verpakking opslaan.
 - ▶ De accu bij temperaturen tussen de - 10 °C en + 50 °C opslaan.
 - ▶ Adapter AP bewaren in de tas.
- De aansluitkabel is niet bedoeld om de accu daaraan te dragen of op te hangen. De aansluitkabel en de accu kunnen worden beschadigd.
 - ▶ De aansluitkabel als een lus opwickelen en aan de accu bevestigen.

4.9 Reinigen, onderhouden en repareren

⚠ WAARSCHUWING

- Agressieve reinigingsmiddelen, het reinigen met een waterstraal of puntige voorwerpen kunnen de accu beschadigen. Als de accu niet op de juiste wijze werd







gereinigd, kunnen componenten niet meer correct functioneren en kunnen de veiligheidsinrichtingen zijn uitgeschakeld. Personen kunnen ernstig letsel oplopen.

- ▶ De accu zo reinigen als in deze handleiding staat beschreven.
- Als de accu niet correct werd onderhouden of gerepareerd, kunnen componenten niet meer correct functioneren en kunnen de veiligheidsinrichtingen zijn uitgeschakeld. Personen kunnen ernstig of zelfs dodelijk letsel oplopen.
 - ▶ De accu nooit zelf onderhouden of repareren.
 - ▶ Als aan de accu onderhouds- of reparatiewerkzaamheden moeten worden uitgevoerd: contact opnemen met een STIHL dealer.

5 Accu klaar maken voor gebruik

5.1 Accu klaar maken voor gebruik

Telkens voor het begin van de werkzaamheden moeten de volgende handelingen worden uitgevoerd:

- ▶ Leds en signaaltönen controleren,  9
 - ▶ Als 4 leds rood knipperen en er korte, snel op elkaar volgende tonen klinken: de accu niet gebruiken, de accu niet vervoeren en contact opnemen met een STIHL dealer.
In de accu zit een storing.
- ▶ De accu volledig laden,  6
- ▶ De accu reinigen,  15.1
- ▶ De contactvlakken van de aansluitkabel reinigen,  15.2
- ▶ De aansluitkabel monteren,  7
- ▶ Controleren dat de accu zich in de veilige staat bevindt,  4.5.
- ▶ Als de stappen niet kunnen worden uitgevoerd: de accu niet gebruiken en contact opnemen met een STIHL dealer.

6 Accu laden, leds en signaaltonen

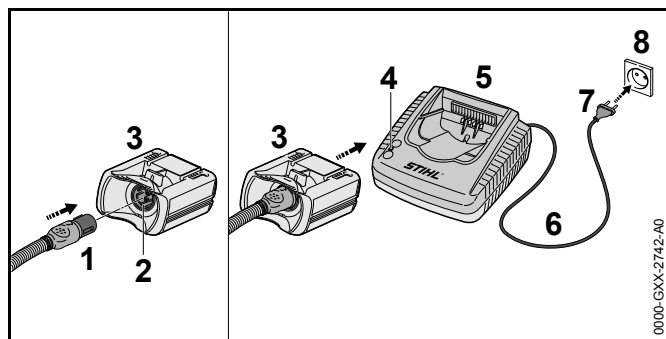
6.1 Accu laden

De laadtijd is afhankelijk van diverse invloeden, zoals bijv. de temperatuur van de accu of de omgevingstemperatuur. De werkelijke laadtijd kan afwijken van de aangegeven laadtijd. De laadtijd staat onder www.stihl.com/charging-times weergegeven.

Als de netstekker in een contactdoos is aangesloten en de adapter AP in de acculader wordt geplaatst, start de laadprocedure automatisch. Als de accu volledig is geladen schakelt de acculader automatisch uit.

Tijdens het laden worden de accu en de acculader warmer.

De acculaders STIHL AL 300 en AL 500 zijn voorzien van een ingebouwde ventilator, die tijdens het laden automatisch kan inschakelen en uitschakelen.



- ▶ Netstekker (7) op een goed bereikbare contactdoos (8) aansluiten.
De acculader (5) voert een zelftest door. De led (4) brandt ca. 1 seconde lang groen en ca. 1 seconde lang rood.



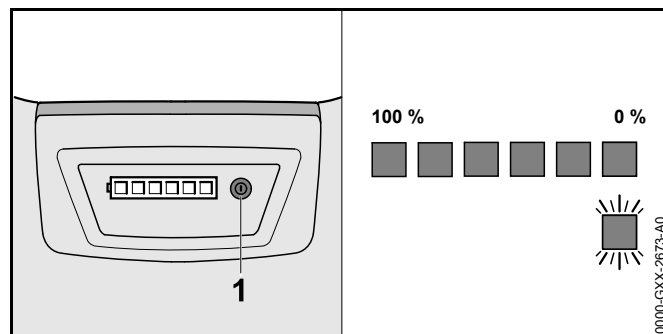
WAARSCHUWING

Personen kunnen struikelen over de aansluitkabel. Personen kunnen letsel oplopen en de acculader kan worden beschadigd.

- ▶ De aansluitkabel plat op de vloer leggen.

- ▶ Aansluitkabel (6) aanbrengen.
- ▶ Stekker (1) van de aansluitkabel aansluiten op de bus (2) van de adapter AP (3).
- ▶ Adapter AP (3) in de geleidingen van de acculader (5) plaatsen en tot aan de aanslag hierin drukken.
De led (4) brandt groen. De leds op de accu branden groen en de accu wordt geladen.
- ▶ Als de led (4) en de leds op de accu niet meer branden: netstekker (7) uit de contactdoos (8) trekken.
De accu is volledig geladen.
- ▶ Adapter AP (3) wegnemen.

6.2 Laadtoestand weergeven





- ▶ Druktoets (1) indrukken.
De leds branden ca. 5 seconden lang groen en geven de laadtoestand weer. Er klinkt een kort signaal.
- ▶ Als de rechter led groen knippert en vier lange signaaltonen hoorbaar zijn: accu laden.

6.3 Leds en signaaltonen

De leds en de signaaltonen kunnen de laadtoestand van de accu of storingen weergeven. De leds kunnen groen of rood branden of knipperen. De signaaltonen kunnen kort of lang klinken.

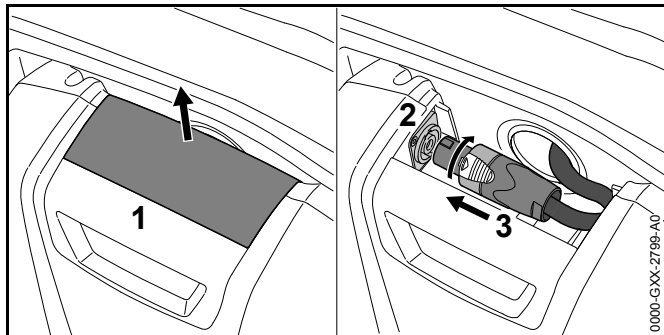
Als de leds groen branden of knipperen en er een korte signaaltoon klinkt, wordt de laadtoestand weergegeven.

- ▶ Als de rechter led op de accu groen knippert en vier lange signaaltonen hoorbaar zijn: de accu laden.

- ▶ Als de leds rood branden of knipperen en er geen signaaltoon klinkt: storingen opheffen,  17
In het accuproduct of in de accu zit een storing.
- ▶ Als de vier rechter leds op de accu rood knipperen en er korte snel opeenvolgende signaaltonen hoorbaar zijn: storingen opheffen,  17.
In de accu zit een storing.

7 Accu plaatsen

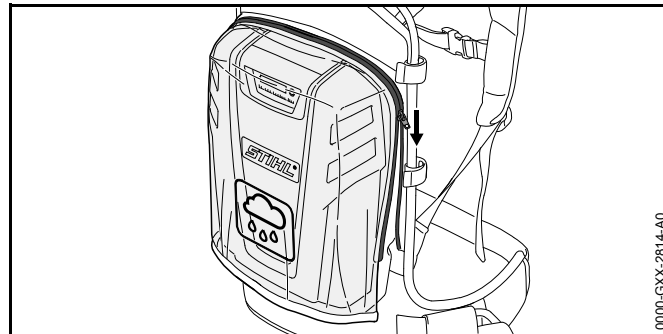
7.1 Aansluitkabel monteren



- ▶ Afdekkap (1) lostrekken.
- ▶ Stekker (3) door de opening in de rugplaat steken.
- ▶ Stekker (3) zo uitlijnen dat de borgnok op de stekker (3) in de uitsparing van de bus (2) valt.
- ▶ Stekker (3) in de bus (2) steken en rechtsom draaien. De stekker wordt hoorbaar vergrendeld.
- ▶ Afdekkapje (1) aanbrengen.

7.2 Regenkap aanbrengen en verwijderen

7.2.1 Regenkap monteren

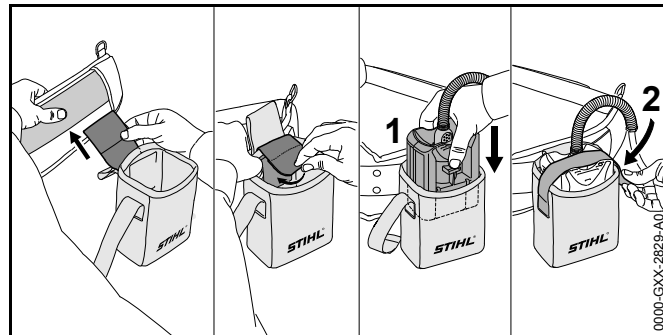


- ▶ Regenkap aanbrengen en de ritssluiting dicht trekken.

7.2.2 Regenkap uitbouwen

- ▶ De ritssluiting lostrekken en de regenkap wegnemen.

7.3 Tas aanbrengen

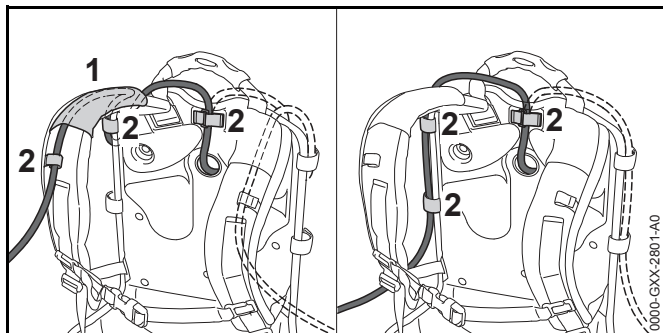


- ▶ De tas op het draagstel bevestigen.
- ▶ Adapter AP (1) aanbrengen.
- ▶ Adapter AP (1) met de klittenbandsluiting (2) borgen.

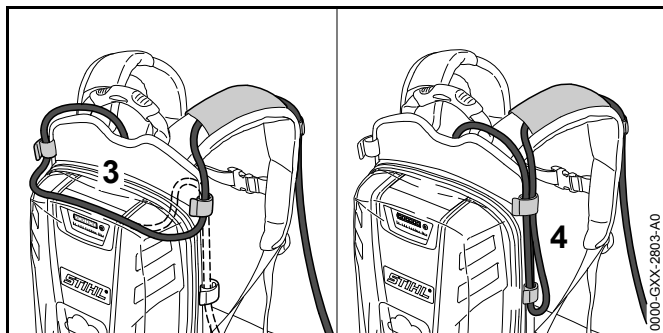
8 Accu voor de gebruiker instellen

8.1 Aansluitkabel aanbrengen en afstellen

De aansluitkabel kan, afhankelijk van de lichaamsgrootte van de gebruiker, de verschillende accuproducten en het gebruik worden gemonteerd en afgesteld.



De aansluitkabel kan door de hoes (1) op het draagstel en de gespen (2) of aan de zijkant tegen de rugplaat met de gespen (2) worden bevestigd.



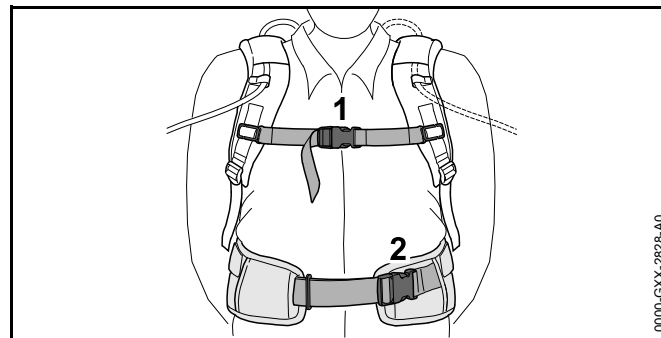
De lengte van de aansluitkabel kan via een lus op de rugplaat (3) of een lus aan de zijkant (4) worden afgesteld.

- ▶ De aansluitkabel zo aanbrengen dat deze zo kort mogelijk is en bij de werkzaamheden niet hindert.

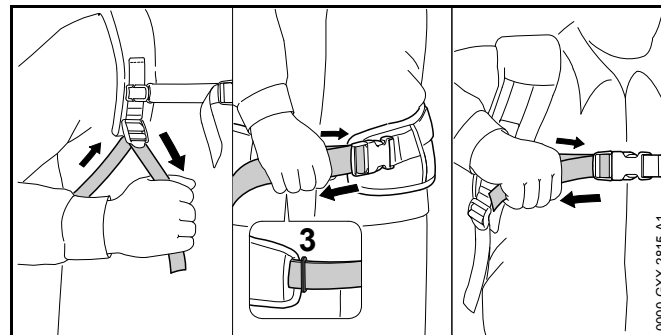
8.2 Draagstel omdoen en afleggen

8.2.1 Draagsysteem aanbrengen en afstellen

- ▶ De accu op de rug plaatsen.



- ▶ De sluiting (2) van de heupgordel dichtdrukken.
- ▶ De sluiting (1) van de borstgordel dichtdrukken.



- ▶ De gordel spannen tot de heupgordel op de heup en het rugkussen tegen de rug ligt.
- ▶ De uiteinden van de heupgordel door het oog (3) steken.

8.2.2 Draagsysteem afdoen

- ▶ De gordels losmaken.
- ▶ De sluiting op de borst- en heupgordel openen.
- ▶ De accu van de rug nemen.

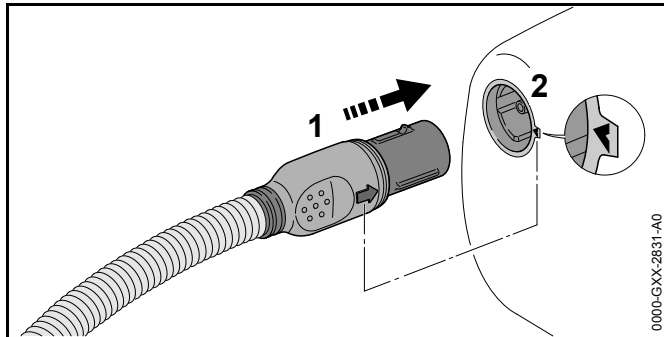
9 Accu controleren/testen

9.1 Leds en signaaltönen controleren

- ▶ Druktoets op de accu indrukken.
De leds branden groen en er klinkt een korte signaaltoon.
De laadtoestand wordt weergegeven.
- ▶ Als de rechter led groen knippert en vier lange signaaltönen hoorbaar zijn: accu laden.
- ▶ Als de leds niet branden of knipperen of de signaaltoon niet hoorbaar is: de accu niet gebruiken en contact opnemen met een STHIL dealer.
In de accu zit een storing.

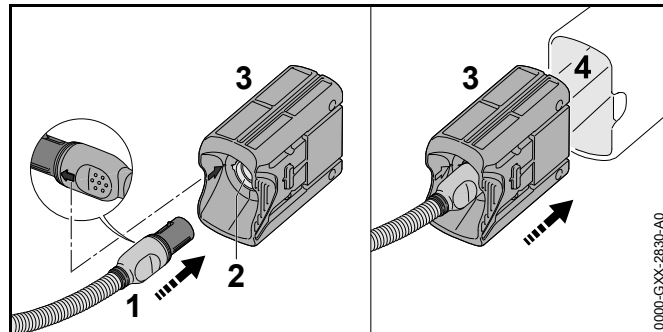
10 Accu aansluiten en loskoppelen

10.1 Accu aansluiten op een STHIL accuproduct met bus



- ▶ Stekker (1) van de aansluitkabel zo uitlijnen dat de pijl op de stecker (1) van de aansluitkabel in lijn ligt met de pijl op de bus (2).
- ▶ Stekker (1) van de aansluitkabel in de bus (2) steken.

10.2 De accu op een STHIL accuproduct met een accuschacht voor accu's STHIL AP aansluiten



- ▶ Stekker (1) van de aansluitkabel zo uitlijnen dat de pijl op de stecker (1) van de aansluitkabel in lijn ligt met de pijl op de bus (2) van de adapter AP (3).
- ▶ Stekker (1) van de aansluitkabel in de bus (2) op de adapter AP (3) steken.
- ▶ Adapter AP (3) in de accuschacht (4) steken.

10.3 Accu loskoppelen

- ▶ Het accuproduct uitschakelen.
- ▶ Als er een accuproduct met bus wordt gebruikt: de stecker van de aansluitkabel uit de bus trekken.
- ▶ Als de adapter AP wordt gebruikt: de adapter AP uit de accuschacht nemen.

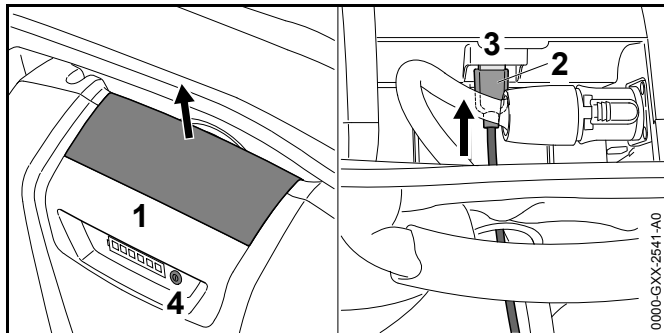
11 Na de werkzaamheden

11.1 Na de werkzaamheden

- ▶ Het accuproduct uitschakelen.
- ▶ De stecker van de aansluitkabel uit de bus trekken of de adapter AP wegnemen.
- ▶ Als de accu nat is: de accu laten drogen.
- ▶ De accu reinigen.

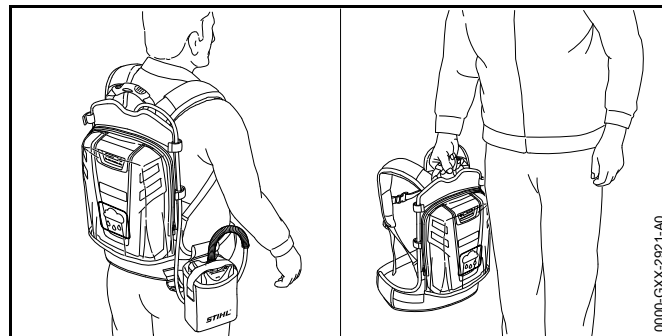
12 USB-apparaat aansluiten en laden

12.1 USB-apparaat aansluiten en laden



- ▶ Afdekkap (1) lostrekken.
- ▶ Stekker (2) van de USB-kabel door de opening in de rugplaat steken.
- ▶ Stekker (2) in de USB-bus (3) steken.
- ▶ Afdekkapje (1) aanbrengen.
- ▶ Druktoets (4) indrukken.
Het USB-apparaat wordt geladen.

De USB-kabel moet voor de werkzaamheden worden losgekoppeld.



- ▶ De accu op de rug of aan de handgreep dragen.
- ▶ Als de accu wordt verpakt: de accu zo verpakken dat aan de volgende voorwaarden wordt voldaan:
 - De verpakking is niet elektrisch geleidend.
 - De accu kan in de verpakking niet schuiven.
- ▶ De verpakking zo zekeren, dat deze niet kan verschuiven.

De accu valt onder de eisen die worden gesteld aan het transport van gevaarlijke goederen. De accu is als UN 3480 (lithium-ionen-accu's) geclassificeerd en werd conform het UN handboek Prüfungen und Kriterien Teil III (Tests en criteria deel III), sub 38.3, gecontroleerd/getest.

De transportvoorschriften zijn onder www.stihl.com/safety-data-sheets weergegeven.

13 Vervoeren

13.1 Accu vervoeren

- ▶ Controleren of de accu in een veilige, goede staat verkeert.
- ▶ Adapter AP met een aangesloten aansluitkabel in de tas op het draagstel plaatsen.

14 Opslaan

14.1 Accu opslaan

STIHL adviseert, de accu in een laadtoestand tussen de 30 % en 45 % (2 groen brandende leds) op te slaan.

- ▶ De accu zo opslaan dat aan de volgende voorwaarden wordt voldaan:
 - De accu bevindt zich buiten het bereik van kinderen.
 - De accu is schoon en droog.
 - De accu bevindt zich in een gesloten ruimte.
 - De accu is losgekoppeld van het product en de acculader.

- De accu zit in een elektrisch niet geleidende verpakking.
- De accutemperatuur ligt tussen de - 10 °C en + 50 °C.

15 Reinigen

15.1 Accu reinigen

- De accu met een vochtige doek reinigen.

15.2 Contactvlakken van de aansluitkabel reinigen

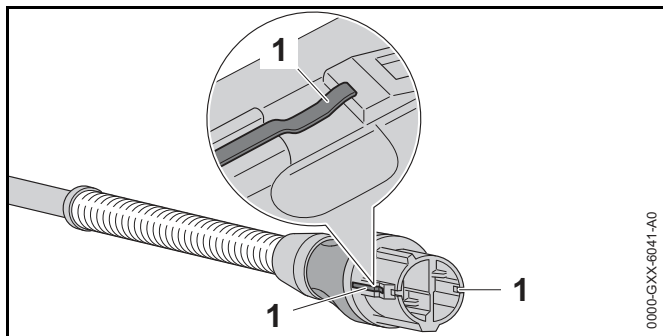


Bij dit hoofdstuk is een video beschikbaar.

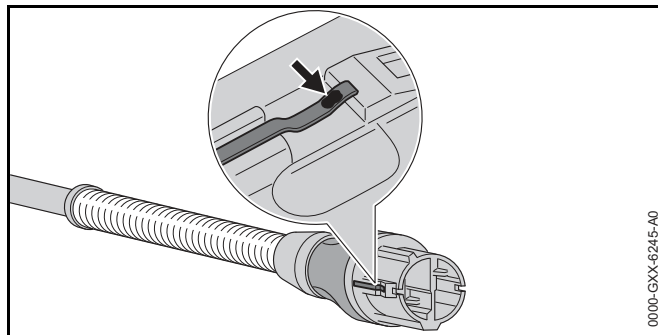


www.stihl.com/sxwjNw

- De stekker van de aansluitkabel uit de bus trekken of de adapter AP wegnemen.



- Contactvlakken (1) reinigen met een droge doek.



- Als op de contactvlakken een verkleuring (pijl) zichtbaar is: de verkleuring met fijn schuurpapier P 600 afschuren tot de contactvlakken glanzen.

16 Onderhoud en reparatie

16.1 Accu onderhouden en repareren

De accu hoeft niet te worden onderhouden en kan door de gebruiker niet worden gerepareerd.

- Als de accu defect of beschadigd is: de accu niet gebruiken en contact opnemen met een STHIL dealer.

17 Storingen opheffen

17.1 Storingen in de accu of het accuproduct opheffen

Storing	Leds en signaaltönen	Oorzaak	Remedie
Het accuproduct loopt bij het inschakelen niet aan of schakelt tijdens het gebruik uit.	1 led knippert groen en er klinken 4 lange signaaltönen.	De laadtoestand van de accu is te laag.	► Accu zo laden als staat beschreven in deze handleiding en in de handleiding van de acculader STIHL AL 300, 500.
	1 led brandt rood.	De accu is te warm of te koud.	► De accu loskoppelen. ► Accu laten afkoelen of verwarmen.
	3 leds knipperen rood.	In het accuproduct zit een storing.	► De accu loskoppelen en opnieuw aansluiten. ► Het accuproduct inschakelen. ► Als er nog steeds 3 leds rood knipperen: contact opnemen met een STIHL dealer.
	3 leds branden rood.	Het accuproduct is te warm.	► De accu loskoppelen. ► Het accuproduct laten afkoelen.
	4 leds knipperen rood en korte, snel op elkaar volgende signaaltönen zijn hoorbaar.	In de accu zit een storing.	► De accu van de rug nemen. ► De accu loskoppelen en opnieuw aansluiten. ► Het accuproduct inschakelen. ► Als er nog steeds 4 leds rood knipperen en er korte, snel op elkaar volgende tonen hoorbaar zijn: de accu niet gebruiken, de accu niet vervoeren en contact opnemen met een STIHL dealer.
		De elektrische verbinding tussen het accuproduct en de accu is onderbroken.	► De accu loskoppelen en opnieuw aansluiten. ► Als het accuproduct bij het inschakelen nog steeds niet aanloopt of tijdens het gebruik uitschakelt: de contactvlakken van de aansluitkabel reinigen.
		Het accuproduct of de accu zijn vochtig.	► Het accuproduct of de accu laten drogen.

Storing	Leds en signaaltönen	Oorzaak	Remedie
De werktijd van het accuproduct is te kort.		De accu is niet voldoende geladen.	► De accu volledig laden, zoals in de handleiding van de acculader STIHL AL 300, 500 staat beschreven.
		De levensduur van de accu is overschreden.	► Accu vervangen.
Na het plaatsen van de adapter AP in de acculader start de laadprocedure niet.	1 led brandt rood.	De accu is te warm of te koud.	► Adapter AP in de acculader laten zitten. De laadprocedure start automatisch zodra het toelaatbare temperatuurbereik is bereikt.

18 Technische gegevens

18.1 Accu STIHL AR 1000, 2000, 3000

- Accutechnologie: lithium-ionen
- Spanning: 36 V
- Capaciteit in Ah: zie typeplaatje
- Aantal ampère-uren in Wh: zie typeplaatje
- Toelaatbaar temperatuurbereik voor gebruik en opslag: -10°C tot + 50°C
- Beveiligingsklasse van de regenkap: IPX3 (bescherming tegen spatwater)
- Gewicht
 - AR 1000: 5,5 kg
 - AR 2000: 7,8 kg
 - AR 3000: 8,1 kg
- USB-aansluiting (alleen AR 1000): stekkertype A
 - BC1.2 (DCP)
 - Uitgaande spanning: 5 V
 - Maximale laadstroom: 1,5 A

18.2 REACH

REACH staat voor een EG voorschrift voor de registratie, classificatie en vrijgave van chemicaliën.

Informatie met betrekking tot het voldoen aan het REACH-voorschrift is onder www.stihl.com/reach weergegeven.

19 Onderdelen en toebehoren

19.1 Onderdelen en toebehoren

STIHL® Deze symbolen kenmerken de originele STIHL onderdelen en het originele STIHL toebehoren.



STIHL adviseert alleen originele STIHL onderdelen en origineel STIHL toebehoren te gebruiken.

Originele STIHL onderdelen en origineel STIHL toebehoren zijn leverbaar via de STIHL dealer.

20 Milieuverantwoord afvoeren

20.1 Accu milieuvriendelijk afvoeren

Informatie betreffende het milieuvriendelijk verwerken/afvoeren is verkrijgbaar bij de STIHL dealer.

- ▶ De accu en verpakking volgens voorschrift en milieuvriendelijk afvoeren.

Содержание

1	Предисловие	246
2	Информация к данному руководству по эксплуатации	246
2.1	Действующие документы	246
2.2	Обозначение предупредительных сообщений в тексте	247
2.3	Символы в тексте	247
3	Обзор	247
3.1	Аккумулятор	247
3.2	Символы	248
4	Указания по технике безопасности	248
4.1	Предупреждающие символы	248
4.2	Использование по назначению	249
4.3	Требования к пользователю	249
4.4	Рабочая зона и окружающее пространство	250
4.5	Безопасное состояние	250
4.6	Выполнение работы	252
4.7	Транспортировка	252
4.8	Хранение	253
4.9	Очистка, техническое обслуживание и ремонт	253
5	Подготовка аккумулятора к эксплуатации	253
5.1	Подготовка аккумулятора к эксплуатации	253
6	Зарядка аккумулятора, светодиоды и звуковые сигналы	254
6.1	Подзарядка аккумулятора	254
6.2	Отображение уровня заряда	254
6.3	Светодиоды и звуковые сигналы	255
7	Сборка аккумулятора	255
7.1	Установка кабеля подключения	255
7.2	Установка и демонтаж непромокаемого чехла	255
7.3	Установка сумки	256
8	Настройка аккумулятора для пользователя	256
8.1	Прокладка и настройка соединительного кабеля	256
8.2	Накладывание и снятие подвесного ремня	256
9	Проверить аккумулятор	257
9.1	Проверка светодиодов и звуковых сигналов	257
10	Соединение и отсоединение аккумулятора	257
10.1	Соединение аккумулятора с аккумуляторным изделием STIHL с гнездом	257
10.2	Соединение аккумулятора с аккумуляторным изделием STIHL, у которого есть аккумуляторный отсек для аккумуляторов STIHL AP	257
10.3	Отсоединение аккумулятора	258
11	После работы	258
11.1	После работы	258
12	Подключение и зарядка USB-устройства	258
12.1	Подключение и зарядка USB-устройства	258
13	Транспортировка	258
13.1	Транспортировка аккумулятора	258
14	Хранение	259
14.1	Хранение аккумулятора	259
15	Очистка	259
15.1	Очистка аккумулятора	259
15.2	Очистка поверхностей контакта кабеля питания	259
16	Техническое обслуживание и ремонт	260
16.1	Техническое обслуживание и ремонт аккумулятора	260
17	Устранение неисправностей	261
17.1	Устранение неисправностей аккумулятора или аккумуляторного устройства	261
18	Технические данные	263
18.1	Аккумулятор STIHL AR 1000, 2000, 3000	263
18.2	REACH	263
19	Запасные части и принадлежности	263
19.1	Запасные части и принадлежности	263
20	Утилизация	263
20.1	Утилизация аккумулятора	263
21	Знаки соответствия	263
21.1	Знаки соответствия	263
22	Адреса	263

22.1 Штаб-квартира STIHL.....	263
22.2 Дочерние компании STIHL.....	264
22.3 Представительства STIHL.....	264
22.4 Импортёры STIHL.....	264

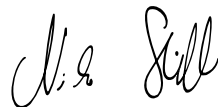
1 Предисловие

Уважаемый клиент,

мы рады, что вы выбрали изделие STIHL. Мы разрабатываем и производим продукцию высочайшего качества, соответствующую потребностям наших клиентов. Наша продукция обеспечивает высокую надежность даже при экстремальных нагрузках.

STIHL – это и высочайшее качество обслуживания. Наши представители всегда готовы провести для Вас компетентную консультацию и инструктаж, а также обеспечить обширную техническую поддержку.

Мы благодарим Вас за доверие и желаем приятных впечатлений от Вашего нового изделия STIHL.



Д-р Николас Штиль

ВАЖНО! ПЕРЕД ПРИМЕНЕНИЕМ ОЗНАКОМИТЬСЯ И СОХРАНИТЬ.

2 Информация к данному руководству по эксплуатации

2.1 Действующие документы

Действуют местные правила техники безопасности.

- ▶ В дополнение к настоящему руководству по эксплуатации прочесть, усвоить и сохранить следующие документы:

Данная инструкция по эксплуатации защищена авторским правом. Компания оставляет за собой все права, особенно право на распространение, перевод и обработку материала с помощью электронных систем.

- Руководство по эксплуатации используемого аккумуляторного устройства STIHL
- Руководство по эксплуатации зарядных устройств STIHL AL 300, 500
- Информация по технике безопасности для аккумуляторов и изделий со встроенным аккумулятором STIHL: www.stihl.com/safety-data-sheets

2.2 Обозначение предупредительных сообщений в тексте

ПРЕДУПРЕЖДЕНИЕ

Указывает на возможные опасности, которые могут привести к тяжелым травмам или летальному исходу.

- ▶ Описанные меры помогут предотвратить тяжелые травмы или летальный исход.

УКАЗАНИЕ

Указывает на возможные опасности, которые могут привести к материальному ущербу.

- ▶ Описанные меры помогут избежать материального ущерба.

2.3 Символы в тексте



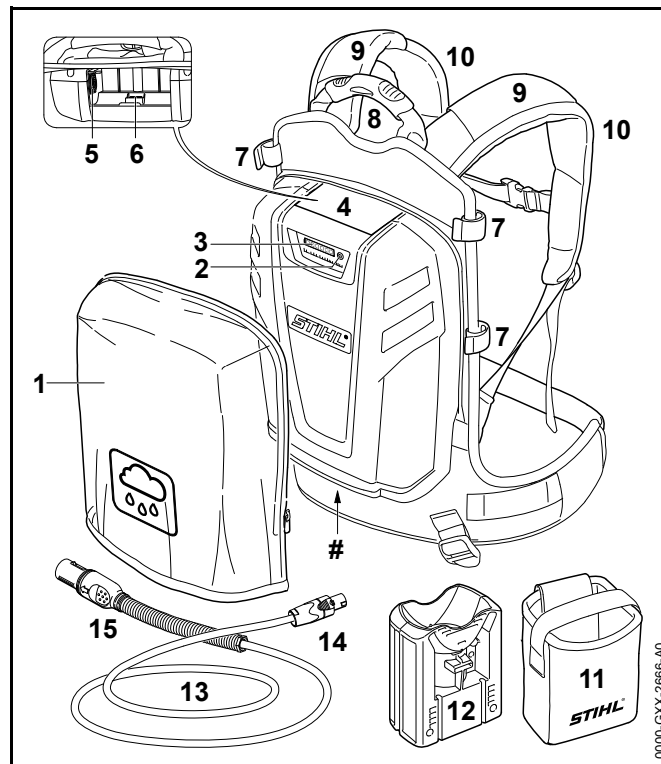
Данный символ указывает на главу в данной инструкции по эксплуатации.



К этому разделу имеется видеоролик.

3 Обзор

3.1 Аккумулятор



1 Непромокаемый чехол

Непромокаемый чехол защищает аккумулятор от дождя.

2 Кнопка

Кнопка активирует светодиоды и сигнал на аккумуляторе.

3 Светодиоды

Светодиоды отображают уровень заряда аккумулятора и неисправности.

4 Крышка

Крышка закрывает гнездо и USB-разъем (только аккумуляторы STIHL AR 1000).

5 Гнездо

Гнездо предназначено для подключения штекера.

6 USB-разъем (только аккумулятор STIHL AR 1000)

USB-подключение предназначено для присоединения USB-кабеля или USB-адаптера.

7 Пряжка

Пряжка удерживает соединительный провод на аккумуляторе.

8 Рукоятка

Рукоятка предназначена для ношения аккумулятора.

9 Направляющая

Направляющая удерживает соединительный провод на подвесном ремне.

10 Подвесной ремень

Подвесной ремень распределяет вес аккумулятора по телу и поддерживается соединительный провод.

11 Сумка

Сумка предназначена для транспортировки и хранения адаптера AP.

12 Адаптер AP

Адаптер AP соединяет аккумулятор с аккумуляторным изделием STIHL, у которого есть аккумуляторный отсек для аккумуляторов STIHL AP.

13 Соединительный провод

Соединительный провод соединяет аккумулятор с аккумуляторным изделием STIHL с гнездом или адаптером AP.

14 Соединительный штекер для аккумулятора

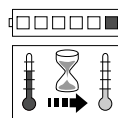
Соединительный штекер соединяет соединительный провод с аккумулятором.

15 Штекер соединительного провода

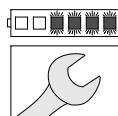
Штекер соединительного провода соединяет соединительный провод с аккумуляторным изделием STIHL с гнездом или адаптером AP.

Заводская табличка с номером изделия**3.2 Символы**

Символы, которые могут находиться на аккумуляторе, означают следующее:



Светится 1 красный светодиод. Аккумулятор перегрелся или переохладился.



Мигают 4 красных светодиода. Неполадки, связанные с аккумулятором.



Величина рядом с символом обозначает емкость аккумулятора согласно спецификации изготовителя. Доступная при работе емкость ниже.



Не утилизировать изделие вместе с бытовыми отходами.

4 Указания по технике безопасности**4.1 Предупреждающие символы**

Соблюдать правила и меры техники безопасности.



Прочитать, усвоить и сохранить руководство по эксплуатации.



Предохранять аккумулятор от воздействия высоких температур и открытого огня.



Предохранять аккумулятор от воздействия дождя и влаги, не погружать его в жидкости.



Соблюдать допустимый температурный диапазон аккумулятора.

4.2 Использование по назначению

Аккумулятор STIHL AR обеспечивает электроэнергией аккумуляторные устройства STIHL с гнездом или аккумуляторным отсеком для аккумуляторов STIHL AP.

Во время дождя аккумулятор можно использовать вместе с дождезащитным чехлом.

Аккумулятор разрешается использовать только для работ на земле или на подъемной рабочей площадке.

Аккумулятор запрещается использовать для аккумуляторных газонокосилок.

Во время работы аккумулятор носят на спине.

Заряжать аккумулятор с помощью зарядного устройства STIHL AL 300 или AL 500.

▲ ПРЕДУПРЕЖДЕНИЕ

- Использование изделий и зарядных устройств, не одобренных STIHL для данного аккумулятора, может привести к несчастным случаям, возгоранию и взрыву. Возможны тяжелые или летальные травмы либо материальный ущерб.
 - ▶ Использовать аккумулятор STIHL AR с аккумуляторными устройствами STIHL с гнездом или аккумуляторным отсеком для аккумуляторов STIHL AP.
 - ▶ Заряжать аккумулятор с помощью зарядного устройства STIHL AL 300 или AL 500.

- Использование аккумулятора не по назначению может привести к тяжелым или летальным травмам и к материальному ущербу.
 - ▶ Использовать аккумулятор в соответствии с описанием в настоящем руководстве по эксплуатации.

4.3 Требования к пользователю

▲ ПРЕДУПРЕЖДЕНИЕ

- Пользователи без инструктажа могут не понять или неправильно оценить риски, связанные с эксплуатацией аккумулятора. Это чревато тяжелыми или смертельными травмами пользователя или других лиц.



- ▶ Прочсть, усвоить и сохранить руководство по эксплуатации.

- ▶ При передаче аккумулятора другому лицу: передать в комплекте руководство по эксплуатации.
- ▶ В случае неясностей: Обратиться к дилеру STIHL.
- ▶ Убедиться, что пользователь соответствует следующим требованиям.
 - Пользователь находится в отдохнувшем состоянии.
 - Имеются физические, сенсорные и умственные способности к управлению и работе с аккумулятором. Если пользователь обладает лишь ограниченной физической, сенсорной или умственной способностью к управлению

устройством, он может работать только под наблюдением компетентного лица или руководствуясь его указаниями.

- Пользователь способен распознать и оценить опасности, связанные с аккумулятором.
- Пользователь достиг совершеннолетия или пользователь находится на профессиональном обучении под наблюдением согласно государственным предписаниям.
- Получение инструктажа у дилера STIHL или компетентного лица перед началом работы с аккумулятором.
- Отсутствие воздействия алкогольных, наркотических веществ или медицинских препаратов.

4.4 Рабочая зона и окружающее пространство

⚠ ПРЕДУПРЕЖДЕНИЕ

- Посторонние лица, дети и животные могут не понять и неправильно оценить опасности, связанные с аккумулятором. Посторонние лица, дети и животные могут получить тяжелые травмы.
 - ▶ Не подпускать близко посторонних лиц, детей и животных.
 - ▶ Не оставлять аккумулятор без присмотра.
 - ▶ Не допускать игры детей с аккумулятором.
- Аккумулятор не защищен от всех внешних воздействий. При определенных внешних воздействиях аккумулятор может загореться или взорваться. Это чревато тяжелыми травмами и материальным ущербом.



- ▶ Предохранять аккумулятор от воздействия высоких температур и открытого огня.
- ▶ Не бросать аккумулятор в огонь.



- ▶ Использовать и хранить аккумулятор при температурах от - 10 °C до + 50 °C.



- ▶ Предохранять аккумулятор от воздействия дождя и влаги, не погружать его в жидкости.
- ▶ В случае дождя: установить дождезащитный чехол.
- ▶ В случае проникновения дождевой воды: снять дождезащитный чехол и высушить аккумулятор.
- ▶ Хранить аккумулятор вдали от металлических предметов.
- ▶ Не подвергать аккумулятор воздействию высокого давления.
- ▶ Не подвергать аккумулятор воздействию микроволн.
- ▶ Предохранять аккумулятор от химических веществ и солей.

4.5 Безопасное состояние

4.5.1 Аккумулятор

Аккумулятор находится в безопасном состоянии при выполнении следующих условий:

- Аккумулятор и подвесной ремень не повреждены.
- Соединительный провод и адаптер AP повреждены.
- Непромокаемый чехол не поврежден.
- Аккумулятор чистый и сухой.
- Аккумулятор находится в рабочем состоянии и его конструкция не подвергалась изменениям.
- Используются только оригинальные принадлежности STIHL для данного аккумулятора.
- Принадлежности установлены надлежащим образом.

▲ ПРЕДУПРЕЖДЕНИЕ

- В небезопасном состоянии аккумулятор не может надежно работать. Это чревато тяжелыми травмами.
 - ▶ Использовать неповрежденный и исправный аккумулятор.
 - ▶ Не заряжать поврежденный или неисправный аккумулятор.
 - ▶ Работать с неповрежденным подвесным поясом.
 - ▶ Работать с неповрежденным соединительным проводом и неповрежденным адаптером AP.
 - ▶ Использовать неповрежденный и герметичный непромокаемый чехол.
 - ▶ Если аккумулятор влажный, его необходимо просушить.
 - ▶ Если соединительный провод или адаптер AP влажные: высушить соединительный провод и адаптер AP.
 - ▶ Если аккумулятор загрязнен или влажный: очистить и просушить.
 - ▶ Не изменять конструкцию аккумулятора.
 - ▶ Не помещать предметы в отверстия аккумулятора.
 - ▶ Не соединять контакты аккумулятора с металлическими предметами, это может привести к короткому замыканию.
 - ▶ Не вскрывать аккумулятор.
 - ▶ Использовать только оригинальные принадлежности STIHL для данного аккумулятора.
 - ▶ Устанавливать принадлежности в соответствии с описанием в настоящем руководстве по эксплуатации или в руководстве по эксплуатации принадлежностей.

- Из поврежденного аккумулятора может протечь жидкость. Контакт жидкости с кожей или глазами может вызвать раздражение кожи или глаз.
 - ▶ Избегать контакта с жидкостью.
 - ▶ Если произошел контакт с кожей: затронутые участки кожи обильно промыть водой с мылом.
 - ▶ При попадании в глаза: обильно промыть глаза водой не менее 15 минут, после чего обратиться к врачу.
- Поврежденный или неисправный аккумулятор может издавать необычный запах, дымиться или гореть. Это чревато тяжелыми или смертельными травмами и материальным ущербом.
 - ▶ Если аккумулятор издает необычный запах или дымит: аккумулятор снять со спины, не использовать и беречь от горючих веществ.
 - ▶ Если аккумулятор горит: попытаться погасить пламя огнетушителем или водой.

4.5.2 Кабель питания и адаптер AP

Контакт с токопроводящими элементами может возникнуть по следующим причинам:

- Поврежден кабель питания.
- Поврежден штекер кабеля питания или штекер соединения с аккумулятором.
- Поврежден адаптер AP.

▲ ПРЕДУПРЕЖДЕНИЕ

- Контакт с токопроводящими элементами может привести к поражению электрическим током. Это чревато тяжелыми травмами или смертью пользователя.
 - ▶ Убедиться, что кабель питания, штекер кабеля питания, штекер соединения с аккумулятором и адаптер AP не повреждены.
- Неправильная прокладка кабеля питания может привести к его повреждению. Это чревато травмами, а также повреждением кабеля питания.
 - ▶ Прокладывать кабель питания так, чтобы инструмент аккумуляторного устройства не соприкасался с кабелем питания.
 - ▶ Прокладывать кабель питания так, чтобы он не был перегнут или поврежден.
 - ▶ Если кабель питания запутался: распутать кабель питания.

4.6 Выполнение работы

▲ ПРЕДУПРЕЖДЕНИЕ

- В определенных ситуациях пользователь не может сохранять концентрацию при работе. Пользователь может споткнуться, упасть и получить тяжелые травмы.
 - ▶ Работать спокойно и осторожно.
 - ▶ При плохом освещении и плохой видимости не работать с аккумулятором.
 - ▶ Обращать внимание на препятствия.
 - ▶ При работе стоять на грунте и удерживать равновесие. При необходимости работать на высоте. Использовать подъемную рабочую площадку.
 - ▶ При явлениях усталости: устроить перерыв в работе.
- Если режим работы аккумулятора меняется, наблюдаются необычные явления при работе или раздаются краткие частые звуковые сигналы,

возможно, что аккумулятор находится в небезопасном состоянии. Это чревато тяжелыми травмами и материальным ущербом.

- ▶ Завершите работу, снимите аккумулятор со спины и обратитесь к представителю STIHL.
- ▶ В случае необычного запаха от аккумулятора или дыма: снять аккумулятор со спины, не использовать аккумулятор и не приближать к горючим материалам.
- В опасной ситуации пользователь может запаниковать и не снять подвесной ремень. Пользователь может получить тяжелые повреждения.
 - ▶ Потренируйтесь снимать подвесной ремень.

4.7 Транспортировка

▲ ПРЕДУПРЕЖДЕНИЕ

- Аккумулятор не защищен от всех внешних воздействий. Определенные внешние воздействия могут привести к повреждению аккумулятора и к материальному ущербу.
 - ▶ Не транспортировать поврежденный аккумулятор.
 - ▶ Транспортировать аккумулятор в упаковке, не проводящей электричество.
 - ▶ Транспортировать адаптер AP в сумке.
- Во время транспортировки аккумулятор может перевернуться или сдвинуться. Это чревато травмами и материальным ущербом.
 - ▶ Вложить аккумулятор в упаковку так, чтобы он не двигался.
 - ▶ Зафиксировать упаковку так, чтобы она не двигалась.

4.8 Хранение

▲ ПРЕДУПРЕЖДЕНИЕ

- Дети могут не понять и неправильно оценить опасности, связанные с аккумулятором. Это может привести к серьезным травмам детей.
 - ▶ Хранить аккумулятор в недоступном для детей месте.
- Аккумулятор не защищен от всех внешних воздействий. Определенные внешние воздействия на аккумулятор могут привести к его повреждению.
 - ▶ Хранить аккумулятор в чистом и сухом состоянии.
 - ▶ Хранить аккумулятор в закрытом помещении.
 - ▶ Хранить аккумулятор отдельно от изделия и зарядного устройства.
 - ▶ Хранить аккумулятор в упаковке, не проводящей электричество.
 - ▶ Хранить аккумулятор при температурах от - 10°C до + 50°C.
 - ▶ Хранить адаптер AP в сумке.
- Кабель питания не предназначен для того, чтобы носить или подвешивать за него аккумулятор. Это может привести к повреждению кабеля питания и аккумулятора.
 - ▶ Намотать кабель питания в виде петли и закрепить на аккумуляторе.

4.9 Очистка, техническое обслуживание и ремонт

▲ ПРЕДУПРЕЖДЕНИЕ

- Агрессивные чистящие средства, очистка струей воды или острые предметы могут повредить аккумулятор. Если очищать аккумулятор неправильно, то элементы







устройства могут быть повреждены и система безопасности выйдет из строя. Это чревато тяжелыми травмами.

- ▶ Чистить аккумулятор в соответствии с предписаниями в настоящем руководстве по эксплуатации.
- При неправильном проведении технического обслуживания или ремонта аккумулятора возможны неполадки в работе элементов устройства, и система безопасности выйдет из строя. Это чревато тяжелыми или летальными травмами.
 - ▶ Не производить самостоятельную очистку или техническое обслуживание аккумулятора.
 - ▶ При необходимости технического обслуживания или ремонта аккумулятора: Обратиться к дилеру STIHL.

5 Подготовка аккумулятора к эксплуатации

5.1 Подготовка аккумулятора к эксплуатации

Каждый раз перед началом работы необходимо выполнить следующее.

- ▶ Проверить светодиоды и звуковые сигналы.  9
 - ▶ Если мигают 4 красных светодиода и раздаются краткие, быстро следующие друг за другом звуковые сигналы: не использовать и не транспортировать аккумулятор, обратиться к дилеру STIHL. Неполадки, связанные с аккумулятором.
- ▶ Полностью зарядить аккумулятор.  6
- ▶ Очистить аккумулятор.  15.1
- ▶ Очистить поверхности контакта кабеля питания.  15.2
- ▶ Подключить кабель питания.  7.1
- ▶ Убедиться в том, что аккумулятор находится в безопасном состоянии.  4.5.
- ▶ Если указанные работы выполнить невозможно: Не использовать аккумулятор и обратиться к дилеру STIHL.

6 Зарядка аккумулятора, светодиоды и звуковые сигналы

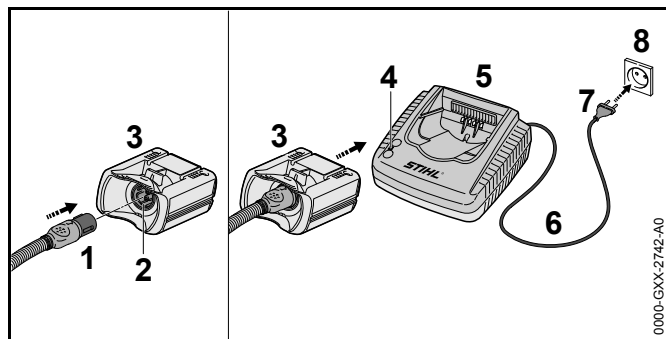
6.1 Подзарядка аккумулятора

Продолжительность подзарядки зависит от различных факторов, например, температуры аккумулятора или окружающей температуры. Фактическая продолжительность подзарядки может отличаться от указанной. Продолжительность подзарядки указана на странице www.stihl.com/charging-times.

Если штепсельная вилка вставлена в розетку и адаптер AP вставлен в зарядное устройство, то процесс подзарядки начинается автоматически. Когда аккумулятор зарядится полностью, зарядное устройство автоматически отключится.

При подзарядке аккумулятор и зарядное устройство нагреваются.

Зарядные устройства STIHL AL 300 и AL 500 снабжены встроенным вентилятором, который может автоматически включаться и выключаться во время подзарядки.



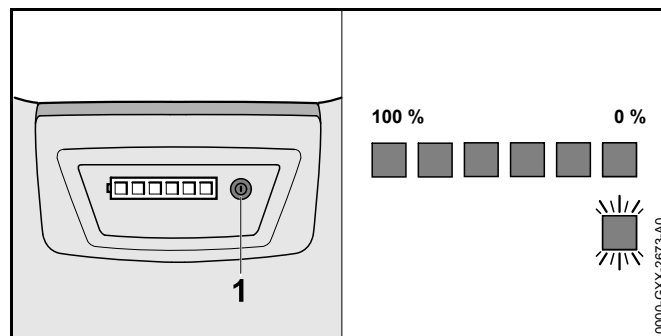
- ▶ Вставить штепсельную вилку (7) в доступную розетку (8). Зарядное устройство (5) осуществляет самотестирование. Примерно 1 секунду светится зеленый светодиод (4) и примерно 1 секунду светится красный светодиод.

⚠ ПРЕДУПРЕЖДЕНИЕ

О кабель питания можно споткнуться. Это может привести к травмам и к повреждению зарядного устройства.

- ▶ Кабель питания должен лежать ровно.
- ▶ Проложить кабель питания (6).
- ▶ Вставить штекер (1) кабеля питания в гнездо (2) адаптера AP (3).
- ▶ Вставить адаптер AP (3) в направляющие зарядного устройства (5) и прижать до упора. Начинает светиться зеленый светодиод (4). Светятся зеленые светодиоды на аккумуляторе, и аккумулятор заряжается.
- ▶ Если светодиод (4) и светодиоды на аккумуляторе больше не светятся: вынуть сетевую вилку (7) из розетки (8). Аккумулятор полностью заряжен.
- ▶ Вынуть адаптер AP (3).

6.2 Отображение уровня заряда





- ▶ Нажать кнопку (1). Светодиоды горят зеленым светом примерно 5 секунд и отображают состояние зарядки. Раздается короткий звуковой сигнал.
- ▶ Если правый светодиод мигает зеленым и звучит четыре длинных сигнала: зарядите аккумулятор.

6.3 Светодиоды и звуковые сигналы

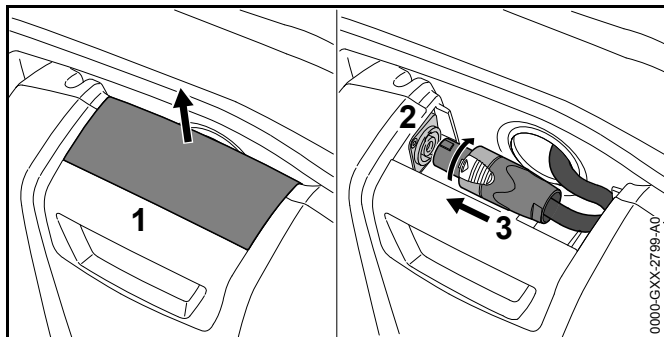
Светодиоды и звуковые сигналы могут сообщать состояние заряда аккумулятора или неисправности. Могут светиться либо мигать зеленые или красные светодиоды. Звуковые сигналы могут быть краткими или долгими.

Если светятся или мигают зеленые светодиоды и раздается краткий звуковой сигнал, отображается уровень заряда.

- ▶ Если правый светодиод на аккумуляторе мигает зеленым и звучит четыре длинных сигнала: зарядите аккумулятор.
- ▶ Если светятся или мигают красные светодиоды: и нет звукового сигнала, устранить неисправности,  17 Аккумуляторное изделие или аккумулятор находится в неисправном состоянии.
- ▶ Если мигают четыре правых светодиода на аккумуляторе и раздаются короткие частые звуковые сигналы, устраните неисправности,  17. Аккумулятор неисправен.

7 Сборка аккумулятора

7.1 Установка кабеля подключения

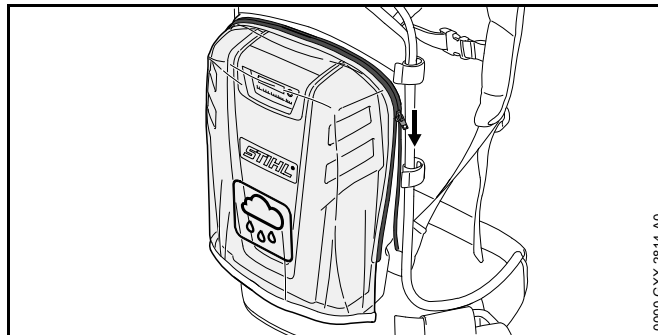


- ▶ Снять крышку (1).
- ▶ Ввести штекер (3) в отверстие на наспинной пластине

- ▶ Выровнять штекер (3) так, чтобы фиксатор на штекере (3) вошел в паз гнезда (2).
- ▶ Вставить штекер (3) в гнездо (2) и повернуть по часовой стрелке. Штекер фиксируется со щелчком.
- ▶ Установить кожух (1)

7.2 Установка и демонтаж непромокаемого чехла

7.2.1 Установка непромокаемого чехла

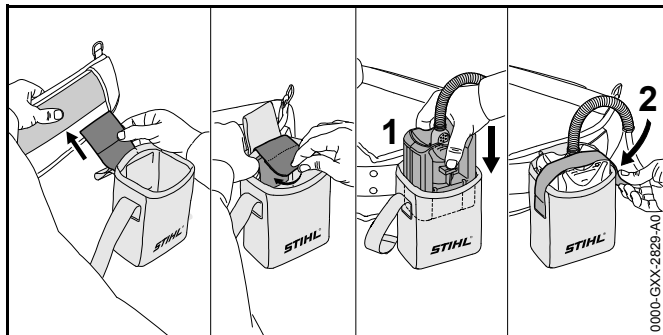


- ▶ Наложите непромокаемый чехол и закройте замок-молнию.

7.2.2 Снятие непромокаемого чехла

- ▶ Расстегните замок-молнию и снимите непромокаемый чехол.

7.3 Установка сумки

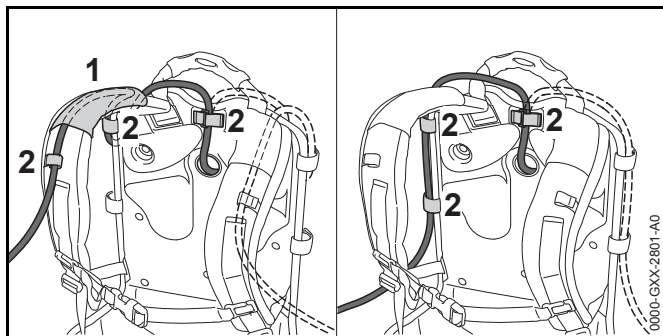


- ▶ Закрепите сумку на подвесном ремне.
- ▶ Вставьте адаптер AP (1).
- ▶ Закрепите адаптер AP (1) липучкой (2).

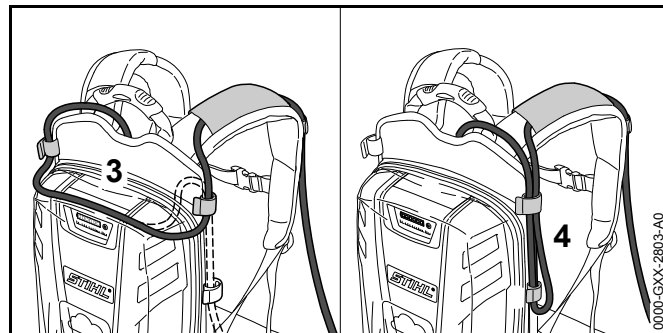
8 Настройка аккумулятора для пользователя

8.1 Прокладка и настройка соединительного кабеля

Соединительный кабель можно прокладывать и настраивать по-разному в зависимости от роста пользователя, различных аккумуляторных изделий и применений.



Соединительный кабель можно закрепить боковой направляющей (1) на подвесном ремне и пряжками (2) или по бокам на наспинной пластине пряжками (2).



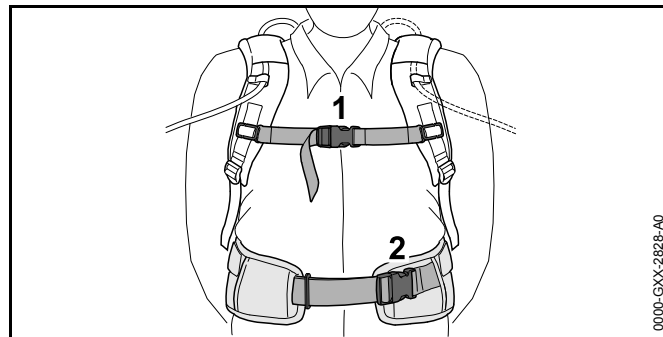
Длину соединительного кабеля можно регулировать петлей на наспинной пластине (3) или боковой петлей (4).

- ▶ Прокладывайте соединительный провод так, чтобы он был максимально коротким и не мешал при работе.

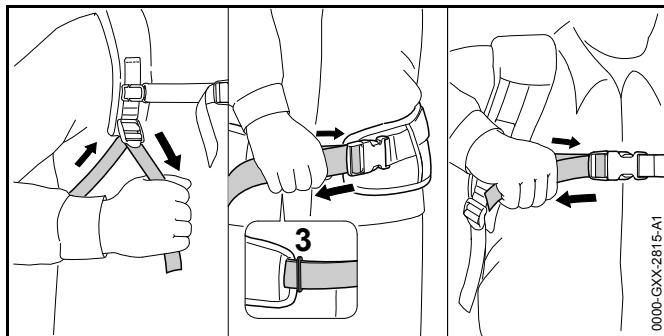
8.2 Накладывание и снятие подвеса ремня

8.2.1 Надевание и регулировка системы ношения

- ▶ Расположить аккумулятор на спине.



- ▶ Застегнуть застежку (2) набедренного ремня.
- ▶ Застегнуть застежку (1) нагрудного ремня.



- ▶ Подтянуть ремни, так чтобы набедренный ремень прилегал к бедрам, а мягкая спинка – к спине.
- ▶ Продеть концы набедренного ремня в ушко (3).

8.2.2 Снятие системы ношения

- ▶ Ослабить ремни.
- ▶ Расстегнуть застёжки на нагрудном и набедренном ремне.
- ▶ Снять аккумулятор со спины.

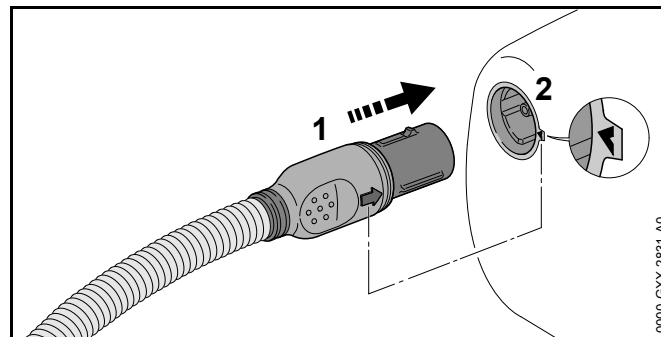
9 Проверить аккумулятор

9.1 Проверка светодиодов и звуковых сигналов

- ▶ Нажать кнопку на аккумуляторе. Светодиоды горят зеленым и раздается краткий звуковой сигнал. Отображается состояние заряда.
- ▶ Если правый светодиод мигает зеленым и звучит четыре длинных сигнала: зарядите аккумулятор.
- ▶ Если светодиоды не горят или мигают или не раздается звуковой сигнал: не используйте аккумулятор и обратитесь к представителю STIHL. Аккумулятор неисправен.

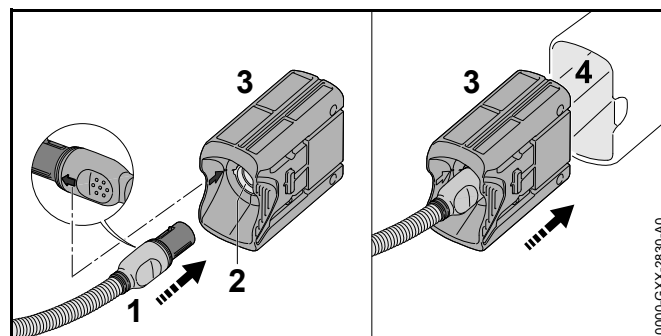
10 Соединение и отсоединение аккумулятора

10.1 Соединение аккумулятора с аккумуляторным изделием STIHL с гнездом



- ▶ Выровняйте штекер (1) соединительного провода так, чтобы стрелка на штекере (1) соединительного провода указывала на стрелку на гнезде (2).
- ▶ Вставить штекер (1) соединительного провода в гнездо (2).

10.2 Соединение аккумулятора с аккумуляторным изделием STIHL, у которого есть аккумуляторный отсек для аккумуляторов STIHL AP



- ▶ Выровняйте штекер (1) соединительного провода так, чтобы стрелка на штекере (1) соединительного провода указывала на стрелку на гнезде (2) адаптера AP (3).
- ▶ Вставьте штекер (1) соединительного кабеля в гнездо (2) адаптера AP (3).
- ▶ Вставьте адаптер AP (3) в аккумуляторный отсек (4).

10.3 Отсоединение аккумулятора

- ▶ Выключите аккумуляторное изделие.
- ▶ Если аккумуляторное изделие используется с гнездом: извлеките штекер соединительного провода из гнезда.
- ▶ Если используется адаптер AP: извлеките адаптер AP из аккумуляторного отсека.

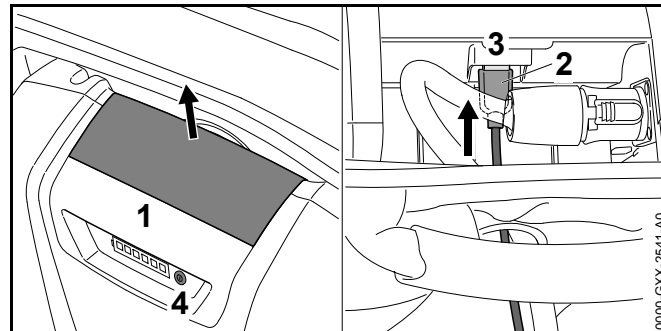
11 После работы

11.1 После работы

- ▶ Выключить аккумуляторное устройство.
- ▶ Вынуть штекер кабеля питания из гнезда или извлечь адаптер AP.
- ▶ Если аккумулятор влажный, его необходимо просушить.
- ▶ Очистить аккумулятор.

12 Подключение и зарядка USB-устройства

12.1 Подключение и зарядка USB-устройства



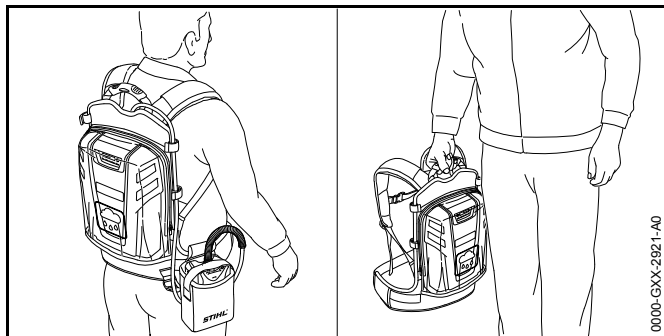
- ▶ Снять крышку (1).
- ▶ Ввести штекер (2) USB-кабеля в отверстие на наспинной пластине
- ▶ Вставить штекер (2) в гнездо USB (3).
- ▶ Установить кожух (1).
- ▶ Нажать кнопку (4).
USB-устройство заряжается.

USB-кабель отключить перед работой.

13 Транспортировка

13.1 Транспортировка аккумулятора

- ▶ Убедиться, что аккумулятор находится в безопасном состоянии.
- ▶ Положить адаптер AP с подключенным соединительным проводом в сумку на подвесном ремне.



- ▶ Переносить аккумулятор на спине или держа за ручку.
- ▶ При упаковке аккумулятора: упаковать аккумулятор так, чтобы выполнялись следующие условия:
 - Упаковка не проводит электрический ток.
 - Аккумулятор не двигается в упаковке.
- ▶ Зафиксировать упаковку так, чтобы она не двигалась.

На аккумулятор распространяются требования по транспортировке опасных грузов. Аккумулятор классифицирован как UN 3480 (литий-ионные аккумуляторные батареи) и был проверен в соответствии с руководством ООН "Испытания и критерии", часть III, подраздел 38.3.

Предписания по транспортировке приведены на странице www.stihl.com/safety-data-sheets.

14 Хранение

14.1 Хранение аккумулятора

STIHL рекомендует хранить аккумулятор с уровнем заряда от 30 % до 45 % (светятся 2 зеленых светодиода).

- ▶ Хранить аккумулятор так, чтобы были выполнены следующие условия:
 - Аккумулятор недоступен для детей.
 - Аккумулятор чистый и сухой.

- Аккумулятор находится в закрытом помещении.
- Аккумулятор вынут из изделия и зарядного устройства.
- Аккумулятор находится в упаковке, не проводящей электричество.
- Температура аккумулятора составляет от - 10 °С до + 50 °С.

15 Очистка

15.1 Очистка аккумулятора

- ▶ Очистить аккумулятор влажной тряпкой.

15.2 Очистка поверхностей контакта кабеля питания

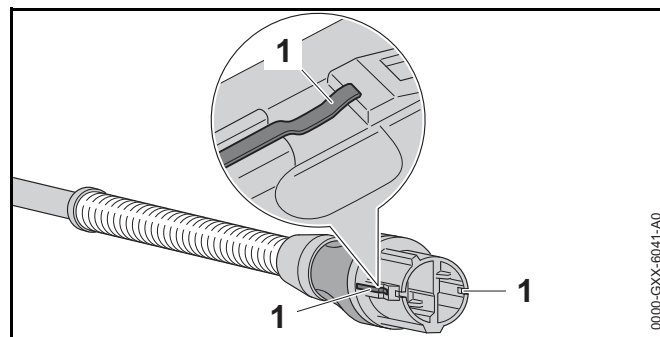


К этому разделу имеется видеоролик.

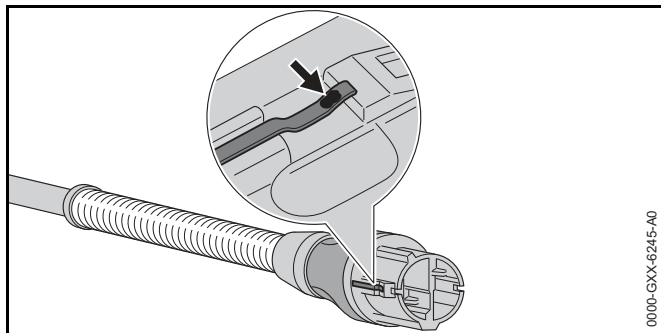


www.stihl.com/sxwjNw

- ▶ Вынуть штекер кабеля питания из гнезда или извлечь адаптер AP.



- ▶ Очистить поверхности контакта (1) сухой матерчатой салфеткой.



- ▶ В случае видимых изменений цвета поверхностей контакта (стрелка): зачистить до блеска места изменений цвета мелкой наждачной бумагой Р 600.

16 Техническое обслуживание и ремонт

16.1 Техническое обслуживание и ремонт аккумулятора

Аккумулятор не требует обслуживания и пользователю запрещено его ремонтировать.

- ▶ Если аккумулятор неисправен или поврежден: не использовать аккумулятор и обратиться к дилеру STIHL.

17 Устранение неисправностей

17.1 Устранение неисправностей аккумулятора или аккумуляторного устройства

Неисправность	Светодиоды и звуковые сигналы	Причина	Принимаемые меры
Аккумуляторное устройство не запускается при включении или отключается во время работы.	мигает 1 зеленый светодиод и раздаются 4 долгих звуковых сигнала.	Слишком низкий уровень заряда аккумулятора.	<ul style="list-style-type: none"> ▶ Заряжать аккумулятор в соответствии с описанием в настоящем руководстве по эксплуатации и в руководстве по эксплуатации зарядных устройств STIHL AL 300, 500.
	Светится 1 красный светодиод.	Аккумулятор перегрелся или переохладился.	<ul style="list-style-type: none"> ▶ Отсоединить аккумулятор. ▶ Дать аккумулятору остыть или нагреться.
	Мигают 3 красных светодиода.	Неисправность в аккумуляторном устройстве.	<ul style="list-style-type: none"> ▶ Отсоединить и снова присоединить аккумулятор. ▶ Включить аккумуляторное устройство. ▶ Если 3 красных светодиода продолжают мигать: Обратиться к дилеру STIHL.
	Светятся 3 красных светодиода.	Аккумуляторное устройство перегрелось.	<ul style="list-style-type: none"> ▶ Отсоединить аккумулятор. ▶ Дать аккумуляторному устройству остыть.
	Мигают 4 красных светодиода, раздаются короткие и частые звуковые сигналы.	Неполадки, связанные с аккумулятором.	<ul style="list-style-type: none"> ▶ Снять аккумулятор со спины. ▶ Отсоединить и снова присоединить аккумулятор. ▶ Включить аккумуляторное устройство. ▶ Если 4 красных светодиода продолжают мигать и раздаются краткие, быстро следующие друг за другом звуковые сигналы: не использовать и не транспортировать аккумулятор, обратиться к дилеру STIHL.
		Нарушен электрический контакт между аккумуляторным устройством и аккумулятором.	<ul style="list-style-type: none"> ▶ Отсоединить и снова присоединить аккумулятор. ▶ Если аккумулятор после включения снова не начнет работать или выключится при работе: очистить поверхности контакта кабеля питания.

Неисправность	Светодиоды и звуковые сигналы	Причина	Принимаемые меры
		Влага на аккумуляторном устройстве или аккумуляторе.	▶ Дать аккумуляторному устройству или аккумулятору высохнуть.
Аккумуляторное устройство работает слишком короткое время.		Аккумулятор заряжен не полностью.	▶ Полностью зарядить аккумулятор в соответствии с описанием в руководстве по эксплуатации зарядных устройств STIHL AL 300, 500.
		Ресурс аккумулятора исчерпан.	▶ заменить аккумулятор.
После вставки адаптера AP в зарядное устройство подзарядка не начинается.	Светится 1 красный светодиод.	Аккумулятор перегрелся или переохладился.	▶ Оставить адаптер AP в зарядном устройстве. Процесс подзарядки начнется автоматически, как только будет достигнут диапазон допустимых температур.

18 Технические данные

18.1 Аккумулятор STIHL AR 1000, 2000, 3000

- Тип аккумулятора: литий-ионный
- Напряжение: 36 В
- Емкость в А·ч: см. заводскую табличку
- Энергоемкость в Вт·ч: см. заводскую табличку
- Допустимый диапазон температур для эксплуатации и хранения: от - 10°C до + 50°C
- Класс защиты дождезащитного чехла: IPx3 (защита от распыляемой воды)
- Масса
 - AR 1000: 5,5 кг
 - AR 2000: 7,8 кг
 - AR 3000: 8,1 кг
- USB-подключение (только AR 1000): тип разъема А
 - BC1.2 (DCP)
 - Выходное напряжение: 5 В
 - Максимальный зарядный ток: 1,5 А

18.2 REACH

REACH – это регламент ЕС для регистрации, оценки и допуска химических веществ.

Сведения для выполнения регламента REACH указаны на странице www.stihl.com/reach.

19 Запасные части и принадлежности

19.1 Запасные части и принадлежности

STIHL® Этими символами обозначены оригинальные запчасти и принадлежности STIHL.



STIHL рекомендует использовать оригинальные запчасти STIHL и оригинальные принадлежности STIHL.

Оригинальные запасные части STIHL и оригинальные принадлежности STIHL можно купить у дилера STIHL.

20 Утилизация

20.1 Утилизация аккумулятора

Информацию относительно утилизации можно получить у представителя STIHL.

- ▶ Аккумулятор и упаковку утилизировать согласно предписаниям и без вреда окружающей среде.

21 Знаки соответствия

21.1 Знаки соответствия

EAC Сведения о сертификатах EAC и декларациях соответствия, подтверждающих выполнение технических правил и требований Таможенного союза, представлены на сайтах www.stihl.ru/eac или могут быть затребованы по телефону в соответствующем местном представительстве STIHL, 22.

22 Адреса

22.1 Штаб-квартира STIHL

ANDREAS STIHL AG & Co. KG
Badstrasse 115
71336 Waiblingen
Германия

22.2 Дочерние компании STIHL

В Российской Федерации:

ООО «АНДРЕАС ШТИЛЬ МАРКЕТИНГ»
ул. Тамбовская, дом 12, лит В, офис 52
192007 Санкт-Петербург
Горячая линия: +7 800 4444 180
Эл. почта: info@stihl.ru

УКРАИНА

ТОВ «Андреас Штіль»
вул. Антонова 10, с. Чайки
08135 Київська обл., Україна
Телефон: +38 044 393-35-30
Факс: +380 044 393-35-70
Гаряча лінія: +38 0800 501 930
Эл. почта: info@stihl.ua

22.3 Представительства STIHL

В Белоруссии:

Представительство
ANDREAS STIHL AG & Co. KG
ул. К. Цеткин, 51-11а
220004 Минск, Беларусь
Горячая линия: +375 17 200 23 76

В Казахстане:

Представительство
ANDREAS STIHL AG & Co. KG
ул. Шагабутдинова, 125А, оф. 2
050026 Алматы, Казахстан
Горячая линия: +7 727 225 55 17

22.4 Импортеры STIHL

В Российской Федерации:

ООО «ШТИЛЬ ЗЮДВЕСТ»
тер. отдел. №2 АФ «Солнечная», д. 7/2
350000 Краснодар, Россия

ООО «ЭТАЛОН»
лин. 5-я В.О., дом 32, лит. Б
199004 Санкт-Петербург

ООО «ПРОГРЕСС»
ул. Маленковская, д. 32, стр. 2
107113 Москва, Россия

ООО «АРНАУ»
ул. Космонавта Леонова, д. 64 А, п. В
236023 Калининград, Россия

ООО «ИНКОР»
ул. Павла Корчагина, д. 1Б
610030 Киров, Россия

ООО «УРАЛТЕХНО»
ул. Карьерная, дом 2, оф. 202
620030 Екатеринбург, Россия

ООО «ТЕХНОТОРГ»
ул. Парашютная, д. 15
660121 Красноярск, Россия

ООО «ЛЕСОТЕХНИКА»
ул. Чапаева, дом 1, оф. 39
664540 с. Хомутово, Россия

УКРАИНА

ТОВ «Андреас Штіль»
вул. Антонова 10, с. Чайки
08135 Київська обл., Україна

В Белоруссии:

ООО «ПИЛАКОС»
ул. Тимирязева 121/4 офис 6
220020 Минск, Беларусь

УП «Беллесэкспорт»
ул. Скрыганова 6, 403

22 Адреса

русский

220073 Минск, Беларусь

В Казахстане:

ИП «ВОРОНИНА Д.И.»
пр. Райымбека 312
050005 Алматы, Казахстан

КИРГИЗИЯ

ОсОО «Муза»
ул. Киевская 107
720001 Бишкек, Киргизия

АРМЕНИЯ

ООО «ЮНИТУЛЗ»
ул. Г. Парпеци 22
0002 Ереван, Армения

Saturs

1	Priekšvārds	267
2	Informācija par šo lietošanas instrukciju	267
2.1	Spēkā esošie dokumenti	267
2.2	Brīdinājuma norāžu apzīmēšana tekstā	267
2.3	Simboli tekstā	267
3	Pārskats	268
3.1	Akumulators	268
3.2	Simboli	269
4	Drošības norādījumi	269
4.1	Brīdinājuma simboli	269
4.2	Nosacījumiem atbilstīga lietošana	269
4.3	Prasības lietotājam	270
4.4	Darba zona un apkārtnē	270
4.5	Drošs stāvoklis	271
4.6	Darbs	272
4.7	Transportēšana	272
4.8	Uzglabāšana	273
4.9	Tīrīšana, apkope un remonts	273
5	Akumulatora sagatavošana darbam	273
5.1	Akumulatora sagatavošana darbam	273
6	Akumulatora lādēšana, gaismas diodes un signāli	274
6.1	Akumulatora lādēšana	274
6.2	Uzlādes līmeņa rādīšana	274
6.3	Gaismas diodes un signāli	274
7	Akumulatora salikšana	275
7.1	Pieslēguma kabeļa uzstādīšana	275
7.2	Lietus pārsega montāža un demontāža	275
7.3	Somas uzstādīšana	275
8	Akumulatora iestatīšana lietotājam	276
8.1	Pieslēguma kabeļa novietošana un regulēšana	276
8.2	Pārnēsāšanas siksnas uzlikšana un noņemšana	276
9	Akumulatora pārbaude	277
9.1	Gaismas diožu un signālu pārbaude	277
10	Akumulatora savienošana un atvienošana	277
10.1	Akumulatora savienošana ar STIHL akumulatora ražojumu ar ligzdu	277
10.2	Izmantojiet akumulatoru ar STIHL akumulatora ražojumu ar akumulatoriem STIHL AP ar akumulatoru nodalījumu	277
10.3	Akumulatora atvienošana	277
11	Pēc darba	277
11.1	Pēc darba	277
12	USB ierīces pieslēgšana un uzlāde	278
12.1	USB ierīces pieslēgšana un uzlāde	278
13	Transportēšana	278
13.1	Akumulatora transportēšana	278
14	Uzglabāšana	278
14.1	Akumulatora uzglabāšana	278
15	Tīrīšana	279
15.1	Akumulatora tīrīšana	279
15.2	Pieslēguma kabeļa kontaktvirsmu tīrīšana	279
16	Apkope un remonts	279
16.1	Akumulatora apkope un remonts	279
17	Traucējumu novēršana	280
17.1	Akumulatora vai akumulatora ražojuma traucējumu novēršana	280
18	Tehniskie dati	282
18.1	STIHL AR 1000, 2000, 3000 akumulators	282
18.2	REACH	282
19	Rezerves daļas un piederumi	282
19.1	Rezerves daļas un piederumi	282
20	Utilizēšana	282
20.1	Akumulatora utilizēšana	282

1 Priekšvārds

Cienītais klient, cienījamā kliente!

Mēs priecājamies, ka esat izvēlējies STIHL. Mēs attīstām un ražojam savus augstākās kvalitātes izstrādājumus atbilstoši savu klientu prasībām. Šādi rodas izstrādājumi, kas ir īpaši uzticami arī smagos apstākļos.

STIHL nodrošina arī augstāko servisa kvalitāti. Mūsu tirgotāji garantē profesionālas konsultācijas un apmācību, kā arī visaptverošu tehnisku apkalpošanu.

Mēs pateicamies par jūsu uzticību un vēlam jums izdošanos ar jūsu STIHL izstrādājumu.



Dr. Nikolas Stihl

SVARĪGI! PIRMS LIETOŠANAS IZLASIET UN SAGLABĀJIET.

2 Informācija par šo lietošanas instrukciju

2.1 Spēkā esošie dokumenti

Spēkā ir vietējie drošības noteikumi.

- ▶ Papildus šai lietošanas instrukcijai izlasiet, saprotiet un saglabājiet šādus dokumentus:
 - Izmantotā STIHL akumulatora izstrādājuma lietošanas instrukcija
 - Lādētāju STIHL AL 300, 500 lietošanas instrukcija
 - Drošības informācija STIHL akumulatoriem un ražojumiem ar uzstādītu akumulatoru:
www.stihl.com/safety-data-sheets

2.2 Brīdinājuma norāžu apzīmēšana tekstā

BRĪDINĀJUMS

Norāde sniedz informāciju par apdraudējumam, kas var izraisīt smagas traumas vai nāvi.


- ▶ Minētās darbības var novērst smagas traumas vai nāvi.

NORĀDĪJUMS

Norāde sniedz informāciju par apdraudējumam, kas var izraisīt mantiskos bojājumus.

- ▶ Minētās darbības var novērst mantiskos bojājumus.

2.3 Simboli tekstā

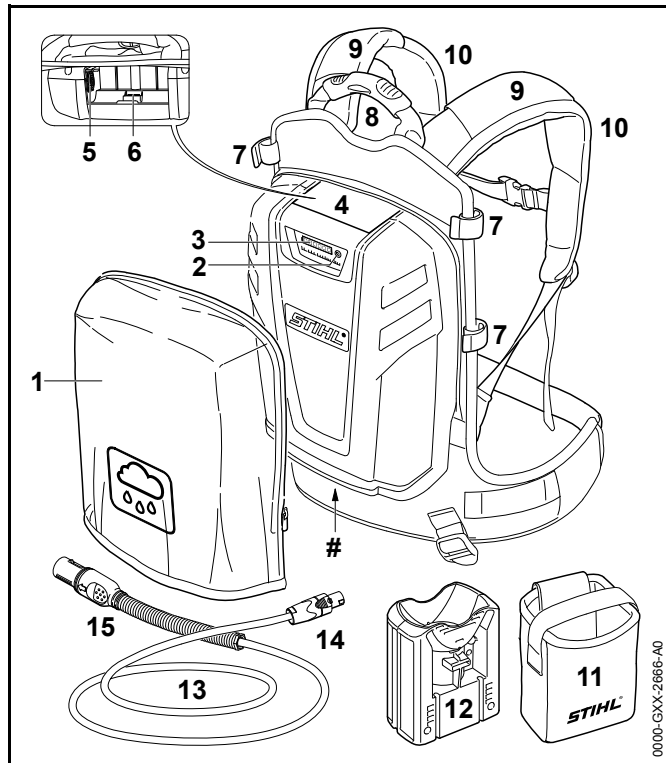
 Šis simbols sniedz norādi uz nodaļu šajā lietošanas instrukcijā.



Par šo nodaļu ir pieejams video.

3 Pārskats

3.1 Akumulators



1 Pārsegs aizsardzībai pret lietu

Lietus pārsegs aizsargā akumulatoru pret lietu.

2 Taustiņš

Nospiežot taustiņam, iedegas akumulatora gaismas diodes un atskan signāls.

3 Gaismas diodes

Gaismas diodes rāda akumulatora uzlādes līmeni un traucējumus.

4 Pārsegs

Pārsegs nosedz ligzdu un USB pieslēgumu (tikai akumulatoram STIHL AR 1000).

5 Ligzda

Ligzda ir paredzēta spraudņa ievietošanai.

6 USB pieslēgums (tikai akumulatoram STIHL AR 1000)

USB pieslēgums ir paredzēts USB kabeļa vai USB adaptera pieslēgšanai.

7 Sprādze

Sprādze notur pieslēguma kabeli pie akumulatora.

8 Rokturis

Rokturis ir paredzēts akumulatora pārnēsāšanai.

9 Vadotne

Vadotne notur pieslēguma kabeli pie pārnēsāšanas siksnas.

10 Pārnēsāšanas siksnā

Pārnēsāšanas siksnā sadala akumulatora svaru uz ķermeņa un notur pieslēguma kabeli.

11 Soma

Soma ir paredzēta adaptera transportēšanai un glabāšanai.

12 Adapters AP

Adapters AP savieno akumulatoru ar STIHL akumulatora ražojumu ar STIHL AP akumulatoru nodalījumu.

13 Barošanas kabelis

Barošanas kabelis savieno akumulatoru ar STIHL akumulatora ražojumu ar ligzdu vai adapteri AP.

14 Akumulatora savienojuma spraudnis

Savienojuma spraudnis savieno barošanas kabeli ar akumulatoru.

15 Pieslēguma kabeļa spraudnis

Pieslēguma kabeļa spraudnis savieno pieslēguma kabeli ar STIHL akumulatora ražojumu ar ligzdu vai adapteri AP.

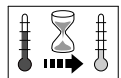
Identifikācijas datu plāksnīte ar iekārtas numuru

3.2 Simboli

Simboli var atrasties uz akumulatora un tie nozīmē sekojošo:



1 gaismas diode deg sarkanā krāsā.



Akumulators ir pārāk silts vai auksts.



4 gaismas diodes mirgo sarkanā krāsā. Radijs akumulatora traucējums.



Dati līdzās simbolam norāda par akumulatoru enerģijas tilpumu atbilstoši šūnu ražotāja specifikācijai. Lietderīgā energoietilpība ir mazāka.



Neizmetiet ražojumu sadzīves atkritumos.

4 Drošības norādījumi

4.1 Brīdinājuma simboli



Ievērojiet drošības norādījumus un to pasākumus.



Izlasiet, saprotiet un saglabāiet lietošanas instrukciju.



Aizsargājiet akumulatoru no karstuma un atklātas liesmas.



Aizsargājiet akumulatoru no lietus un mitruma un neievietojiet to šķidrumos.



Ievērojiet pieļaujamo akumulatora temperatūras diapazonu.

4.2 Nosacījumiem atbilstīga lietošana

Akumulators STIHL AR nodrošina STIHL akumulatora ražojumus ar līgzdu vai akumulatorus STIHL AP ar akumulatoru nodalījumu ar enerģiju.

Lietus laikā akumulatoru iespējams lietot kopā ar lietus pārsegu.

Izmantojiet akumulatoru tikai darbu veikšanai uz zemes vai pacēlāja.

Neizmantojiet akumulatoru darbu veikšanai ar akumulatora zāles plāvēju.

Darba laikā akumulators tiek pārnēsāts uz muguras.

Akumulators tiek lādēts ar lādētāju STIHL AL 300 vai AL 500.

▲ BRĪDINĀJUMS

- Ražojumi un lādētāji, kurus STIHL nav atļāvis lietot akumulatoram, var radīt ugunsgrēkus un sprādzienus. Iespējamas smagas traumas vai pat nāve un mantiskie bojājumi.
 - ▶ Izmantojiet akumulatoru STIHL AR ar STIHL akumulatora ražojumiem ar līgzdu vai akumulatoriem STIHL AP ar akumulatoru nodalījumu.
 - ▶ Lādējiet akumulatoru ar lādētāju STIHL AL 300 vai AL 500.
- Ja akumulators netiek izmantots atbilstoši noteikumiem, iespējams gūt smagas vai nāvējošas traumas un radīt mantiskos bojājumus.
 - ▶ Akumulatoru izmantojiet tā, kā aprakstīts šajā lietošanas instrukcijā.

4.3 Prasības lietotājam

⚠ BRĪDINĀJUMS

- Lietotāji bez instruktāžas nespēj atpazīt vai novērtēt apdraudējumu, ko rada akumulators. Lietotājs vai citi cilvēki var gūt smagas traumas vai var tik nonāvēti.



- ▶ Izlasiet, saprotiet un saglabājiet lietošanas instrukciju.

- ▶ Nododot akumulatoru citai personai: nododiet arī lietošanas instrukciju.
- ▶ Neskaidrību gadījumā: vērsieties pie STIHL tirgotāja.
- ▶ Pārlicinieties, vai lietotājs atbilst šādām prasībām:
 - Lietotājs ir atpūties.
 - lietotājs fiziski, sensoriski un garīgi ir spējīgs vadīt akumulatoru, kā arī ar to strādāt. Ja lietotājam ir fiziski, sensoriski vai garīgi ierobežotas spējas, viņš iekārtu drīkst lietot tikai citu uzraudzībā vai arī pēc atbildīgās personas instrukciju saņemšanas.
 - Lietotājs spēj atpazīt un novērtēt akumulatora radītos apdraudējumus.
 - Lietotājs ir pilngadīgs vai lietotājs uzraudzībā tiek apmācīts darbam atbilstoši nacionālajiem noteikumiem.
 - Pirms pirmās akumulatora lietošanas reizes lietotājs ir saņēmis STIHL tirgotāja vai speciālista instrukcijas.
 - Lietotājs nav alkohola, medikamentu vai narkotiku ietekmē.

4.4 Darba zona un apkārtne

⚠ BRĪDINĀJUMS

- Nepiederošas personas, bērni un dzīvnieki nespēj atpazīt un novērtēt akumulatora radītos apdraudējumus. Nepiederošas personas, bērni un dzīvnieki var gūt smagas traumas.
 - ▶ Nodrošiniet, lai nepiederošas personas, bērni un dzīvnieki netuvotos.
 - ▶ Neatstājiet akumulatoru bez uzraudzības.
 - ▶ Nodrošiniet, lai bērni nevarētu rotaļāties ar akumulatoru.
- Akumulators nav aizsargāts pret visu vides ietekmi. Ja akumulators ir pakļauts noteiktai vides ietekmei, tas var aizdegties vai uzsprāgt. Iespējamās smagas traumas un mantiskie bojājumi.



- ▶ Aizsargājiet akumulatoru no karstuma un atklātas liesmas.
- ▶ Nemetiet akumulatorus ugunī.



- ▶ Akumulatoru lietojiet un glabājiet temperatūrā, kas ir robežās no - 10 °C līdz + 50 °C.



- ▶ Aizsargājiet akumulatoru no lietus un mitruma un neievietojiet to šķidrumsos.
- ▶ Ja līst: uzstādiet lietus pārsegu.
- ▶ Ja lietus iekļūst: demontējiet lietus pārsegu un ļaujiet akumulatoram izžūt.

- ▶ Netuviniet akumulatoru metāliskiem priekšmetiem.
- ▶ Nepakļaujiet akumulatoru augsta spiediena iedarbībai.
- ▶ Nepakļaujiet akumulatoru mikroviļņu iedarbībai.
- ▶ Aizsargājiet akumulatoru pret ķīmikālijām un sāļiem.

4.5 Drošs stāvoklis

4.5.1 Akumulators

Akumulators ir drošā stāvoklī, ja ir izpildīti šādi noteikumi:

- Akumulators un pārnēsāšanas siksna nav bojāti.
- Pieslēguma kabelis un adapters AP nav bojāti.
- Lietus pārsegs nav bojāts.
- Akumulators ir tīrs un sauss.
- Akumulators darbojas un nav izmainīts.
- Šim akumulatoram ir uzstādīti tikai oriģinālie STIHL piederumi.
- Piederumi ir uzstādīti pareizi.

▲ BRĪDINĀJUMS

- Nedrošā stāvoklī akumulators vairs nedarbojas droši. Iespējamās smagas traumas.
 - ▶ Strādājiet ar nebojātu un strādājošu akumulatoru.
 - ▶ Nelādējiet bojātu akumulatoru.
 - ▶ Nestrādājiet ar bojātu pārnēsāšanas siksnu.
 - ▶ Nestrādājiet ar bojātu pieslēguma kabeli un bojātu adapteri AP.
 - ▶ Izmantojiet nebojātu un hermētisku lietus pārsegu.
 - ▶ Ja akumulators ir mitrs: ļaujiet akumulatoram izžūt.
 - ▶ Ja pieslēguma kabelis vai adapteris AP ir mitri: ļaujiet pieslēguma kabelim un adapteram AP izžūt.
 - ▶ Ja akumulators ir netīrs vai mitrs: Notīriet un izžāvējiet akumulatoru.
 - ▶ Neizmainiet akumulatoru.
 - ▶ Neievietojiet priekšmetus akumulatora atvērumos.
 - ▶ Nekad nesavienojiet akumulatora elektriskos kontaktus ar metāla priekšmetiem un neveidojiet īsslēgumu.
 - ▶ Neatveriet akumulatoru.
 - ▶ Šim akumulatoram izmantojiet tikai oriģinālos STIHL piederumus.

- ▶ Piederumus uzmontējiet tā, kā aprakstīts šajā lietošanas instrukcijā vai piederumu lietošanas instrukcijā.
- No bojāta akumulatora var izplūst šķidrums. Ja šķidrums nonāk saskarē ar ādu vai acīm, iespējams ādas vai acu kairinājums.
 - ▶ Izvairieties no kontakta ar šķidrumu.
 - ▶ Nonākot saskarē ar ādu: attiecīgās ādas zonas nomazgāt ar lielu daudzumu ūdens un ziepēm.
 - ▶ Nonākot saskarē ar acīm: vismaz 15 minūtes skalojiet acis ar lielu ūdens daudzumu un griezieties pie ārsta.
- Bojāts akumulators var neierasti smaržot, dūmot vai degt. Iespējamās smagas traumas vai pat nāve un mantiskie bojājumi.
 - ▶ Ja akumulators neierasti smaržo vai dūmo: noņemiet akumulatoru no muguras, neizmantojiet akumulatoru un neturiet to ugunsdrošu vielu tuvumā.
 - ▶ Ja akumulators deg: mēģiniet dzēst akumulatoru ar ugunsdzēsamo aparātu vai ūdeni.

4.5.2 Pieslēguma kabelis un adapters AP

Saskare ar strāvu vadošām detaļām iespējama šādu iemeslu dēļ:

- Bojāts pieslēguma kabelis.
- Bojāts pieslēguma kabeļa spraudnis vai akumulatora savienojuma spraudnis.
- Bojāts adapters AP.

▲ BRĪDINĀJUMS

- Saskare ar strāvu vadošām detaļām var radīt strāvas triecienu. Lietotājs var gūt smagas vai nāvējošas traumas.
 - ▶ Pārļiecinieties, ka pieslēguma kabelis, pieslēguma kabeļa spraudnis, savienojuma spraudnis ar akumulatoru un adapteru AP nav bojāti.
- Iespējams sabojāt nepareizi novietotu pieslēguma kabeli. Cilvēki var gūt traumas un sabojāt pieslēguma kabeli.
 - ▶ Uzstādiet pieslēguma kabeli tā, lai akumulatora ražojuma instruments nevarētu saskarties ar pieslēguma kabeli.
 - ▶ Uzstādiet pieslēguma kabeli tā, lai tas nebūtu saliekts un to nevarētu sabojāt.
 - ▶ Ja ir pieslēguma kabelis ir sapinies, Atšķetiniet pieslēguma kabeli.

4.6 Darbs

▲ BRĪDINĀJUMS

- Lietotājs noteiktās situācijās vairs nespēj koncentrēti strādāt. Lietotājs var paklupt, krist un gūt smagas traumas.
 - ▶ Strādājiet mierīgi un pārdomāti.
 - ▶ Ja gaismas un redzamības apstākļi ir slikti: nestrādājiet ar akumulatoru.
 - ▶ Uzmanieties no šķēršļiem.
 - ▶ Strādājiet stāvot uz zemes un turiet līdzsvaru. Ja nepieciešams strādāt augstumā: izmantojiet pacēlāju.
 - ▶ Rodoties noguruma pazīmēm: atpūties.

- Ja akumulators darba laikā izmainās, darbojas neparasti vai atskan signāli ar īsiem, ātriem intervāliem akumulators var būt nedrošā stāvoklī. Iespējamās smagas traumas un mantiskie bojājumi.
 - ▶ Beidziet darbu, noņemiet akumulatoru no muguras un lūdziet STIHL tirgotāja palīdzību.
 - ▶ Ja akumulators neierasti smaržo vai dūmo: noņemiet akumulatoru no muguras, neizmantojiet akumulatoru un neturiet to ugunsnedrošu vielu tuvumā.
- Bīstamā situācijā lietotāju var pārņemt panika un viņš var nenoņemt pārnēsāšanas siksnu. Lietotājs var gūt smagas traumas.
 - ▶ Vingrinieties pārnēsāšanas siksnas noņemšanu.

4.7 Transportēšana

▲ BRĪDINĀJUMS

- Akumulators nav aizsargāts pret visu vides ietekmi. Ja akumulators ir pakļauts noteiktai vides ietekmei, tas var tikt sabojāts un radīt mantiskos bojājumus.
 - ▶ Netransportējiet bojātu akumulatoru.
 - ▶ Transportējiet akumulatoru elektrisko strāvu nevadošā iepakojumā.
 - ▶ Transportējiet adapteri AP somā.
- Transportēšanas laikā akumulators var apgāzties vai pārvietoties. Iespējamās traumas un mantiskie bojājumi.
 - ▶ Ievietojiet akumulatoru iepakojumā tā, lai tas nekustētos.
 - ▶ Nostipriniet iepakojumu tā, lai tas nekustētos.

4.8 Uzglabāšana

▲ BRĪDINĀJUMS

- Bērni nespēj atpazīt un novērtēt akumulatora radīto apdraudējumu. Bērni var tikt nopietni savainoti.
 - ▶ Glabājiet akumulatoru bērniem nepieejamās vietās.
- Akumulators nav aizsargāts pret visu vides ietekmi. Ja akumulators ir pakļauts noteiktai vides ietekmei, tas var tikt sabojāts.
 - ▶ Glabājiet akumulatoru tīru un sausu.
 - ▶ Glabājiet akumulatora slēgtā telpā.
 - ▶ Neglabājiet akumulatoru kopā ar ražojumu un lādētāju.
 - ▶ Glabājiet akumulatoru elektrisko strāvu nevadošā iepakojumā.
 - ▶ Akumulatoru glabājiet temperatūrā, kas ir robežās no -10 °C līdz +50 °C.
 - ▶ Glabājiet adapteri AP somā.
- Barošanas kabelis nav paredzēts akumulatora pārnēsāšanai vai uzkarināšanai. Šādi iespējams sabojāt pieslēguma kabeli un akumulatoru.
 - ▶ Uztiniet pieslēguma kabeli kā cilpu un nostipriniet pie akumulatora.

4.9 Tīrīšana, apkope un remonts







▲ BRĪDINĀJUMS

- Asi tīrīšanas līdzekļi, tīrīšana ar ūdens strūklu vai smaili priekšmeti var sabojāt akumulatoru. Ja akumulators netiek tīrīts pareizi, detaļas var nedarboties pareizi un drošības ierīces var pārstāt darboties. Iespējamās smagas traumas.
 - ▶ Akumulatoru tīriet tā, kā aprakstīts šajā lietošanas instrukcijā.
- Ja akumulatora apkope un remonts netiek veikta pareizi, detaļas var nedarboties pareizi un drošības ierīces var pārstāt darboties. Tas var cilvēkiem radīt smagas vai nāvējošas traumas.
 - ▶ Neveiciet akumulatora apkopi un remontu pats.
 - ▶ Ja nepieciešama akumulatora apkope vai remonts: vērsieties pie STIHL tirgotāja.

5 Akumulatora sagatavošana darbam

5.1 Akumulatora sagatavošana darbam

Pirms darba uzsākšanas veiciet šādas darbības:

- ▶ Pārbaudiet gaismas diodes un signālus,  9
 - ▶ Ja 4 gaismas diodes mirgo sarkanā krāsā un atskan īsi, ātri, secīgi signāli: neizmantojiet akumulatoru, netransportējiet to un lūdziet STIHL tirgotāja palīdzību. Radies akumulatora traucējums.
- ▶ Pilnībā uzlādējiet akumulatoru,  6
- ▶ Veiciet akumulatora tīrīšanu,  15.1
- ▶ Veiciet pieslēguma kabeļa kontaktvirsmu tīrīšanu,  15.2
- ▶ Uzstādiet pieslēguma kabeli,  7
- ▶ Pārliedzieties, vai akumulators ir drošā stāvoklī,  4.5.
- ▶ Ja darbības nav iespējams veikt: neizmantojiet akumulatoru un lūdziet STIHL tirgotāja palīdzību.

6 Akumulatora lādēšana, gaismas diodes un signāli

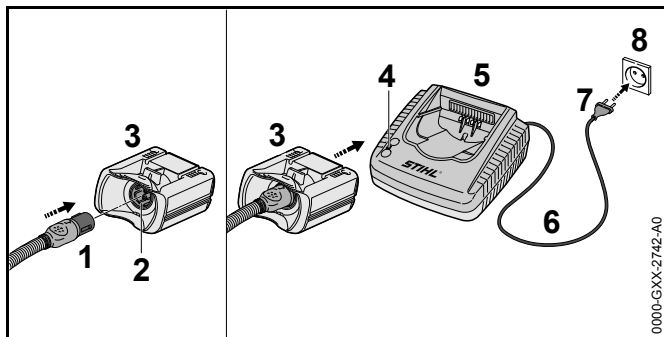
6.1 Akumulatora lādēšana

Uzlādes laiks ir atkarīgs no dažādiem faktoriem, piemēram, akumulatora temperatūras vai apkārtējās temperatūras. Faktiskais uzlādes laiks var atšķirties no dotā uzlādes laika. Uzlādes laiks ir dots vietnē www.stihl.com/charging-times.

Ja tīkla kontaktdakša ir ievietota kontaktligzdā un adapters AP tiek ievietots lādētājā, uzlādes process sākas automātiski. Ja akumulators ir pilnībā uzlādēts, lādētājs automātiski izslēdzas.

Uzlādes procesa laikā akumulators un lādētājs uzsilst.

Lādētājiem STIHL AL 300 un AL 500 ir iebūvēts ventilators, kas uzlādes laikā var automātiski ieslēgties un izslēgties.



- ▶ Ievietojiet tīkla kontaktdakšu (7) viegli pieejamā kontaktligzdā (8).
Lādētājs (5) veic paštestu. Gaismas diode (4) apm. 1 sekundi spīd zaļā krāsā un apm. 1 sekundi - sarkanā krāsā.

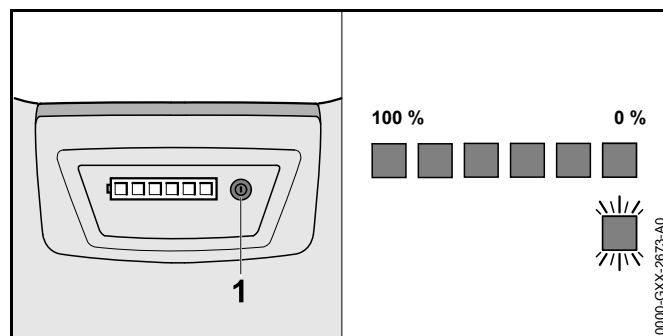
BRĪDINĀJUMS

Cilvēki var aizķerties ar barošanas kabeļa. Cilvēki var gūt traumas un sabojāt lādētāju.

- ▶ Novietojiet barošanas kabeli līdzeni uz pamatnes.
- ▶ Pieslēguma kabeļa novietošana (6).

- ▶ Iespraudiet pieslēguma kabeļa spraudni (1) Adaptera AP (3) ligzdā (2).
- ▶ Ievietojiet adapteru AP (3) lādētāja (5) vadotnēs un spiediet to līdz atdurei.
Gaismas diode (4) deg zaļā krāsā. Akumulatora gaismas diodes deg zaļā krāsā un akumulators tiek lādēts.
- ▶ Ja gaismas diode (4) un akumulatora gaismas diodes vairs nedeģ: atvienojiet tīkla kontaktdakšu (7) no kontaktligzdas (8).
Akumulators ir pilnībā uzlādēts.
- ▶ Izņemiet adapteru AP (3).

6.2 Uzlādes līmeņa rādīšana





- ▶ Nospiediet taustiņu (1).
Gaismas diodes apm. 5 sekundes deg zaļā krāsā un rāda uzlādes līmeni. Atskan viens īss signāls.
- ▶ Ja labās puses gaismas diode mirgo zaļā krāsā un atskan četri gari signāli: uzlādējiet akumulatoru.

6.3 Gaismas diodes un signāli

Gaismas diodes un signāli var rādīt akumulatora uzlādes līmeni vai traucējumus. Gaismas diodes var degt vai mirgot zaļā vai sarkanā krāsā. Signāli var būt īsi vai gari.

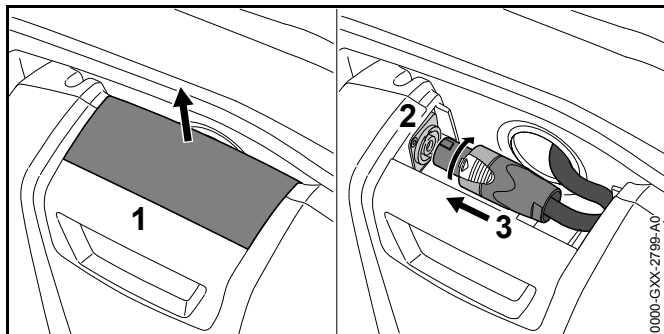
Ja gaismas diodes deg vai mirgo zaļā krāsā un atskan īss signāls, tiek rādīts uzlādes stāvoklis.

- ▶ Ja akumulatora labās puses gaismas diode mirgo zaļā krāsā un atskan četri gari signāli: uzlādējiet akumulatoru.

- ▶ Ja gaismas diodes deg sarkanā krāsā un atskan signāls: novērsiet traucējumus.  17
Radijs akumulatora ražojuma vai akumulatora traucējums.
- ▶ Ja četras labās puses gaismas diodes turpina mirgot sarkanā krāsā un atskan īsi, ātri, secīgi signāli: Traucējumu novēršana,  17.
Radijs akumulatora traucējums.

7 Akumulatora salikšana

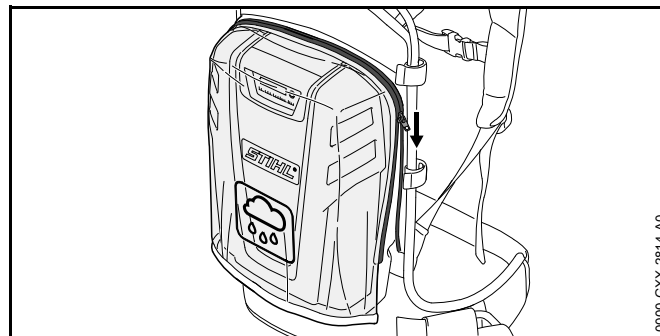
7.1 Pieslēguma kabeļa uzstādīšana



- ▶ Noņemiet pārsegu (1).
- ▶ Izvelciet spraudni (3) caur muguras plāksnes atveri.
- ▶ Noregulējiet spraudni (3) tā, lai spraudņa (3) fiksācijas mēlīte būtu ievietota ligzdā (2).
- ▶ Iespraudiet spraudni (3) ligzdā (2) un grieziet pulksteņa rādītāju kustības virzienā. Spraudnis dzirdami nofiksējas.
- ▶ Uzbīdīet pārsegu (1).

7.2 Lietus pārsega montāža un demontāža

7.2.1 Lietus pārsega montāža

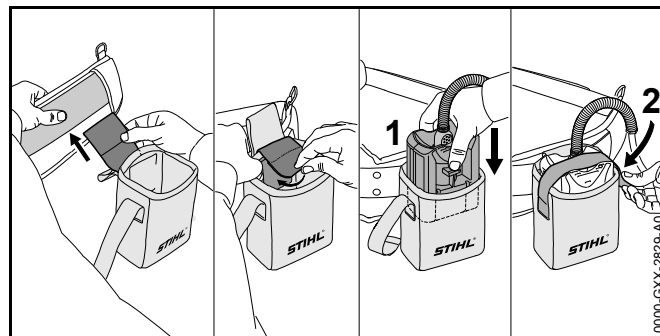


- ▶ Uzstādiet lietus pārsegu un aizveriet rāvējslēdzēju.

7.2.2 Lietus pārsega demontāža

- ▶ Atveriet rāvējslēdzēju un noņemiet lietus pārsegu.

7.3 Somas uzstādīšana

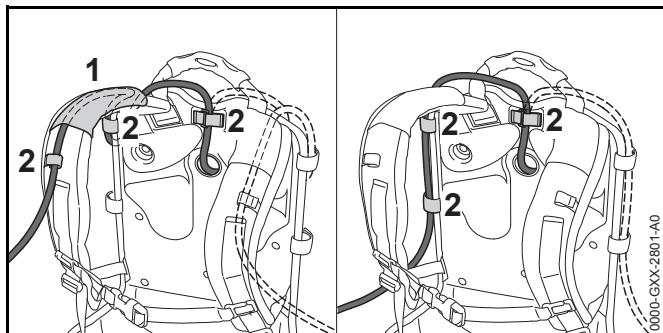


- ▶ Nostipriniet somu pie gurnu siksnas.
- ▶ Ievietojiet adapteru AP (1).
- ▶ Nostipriniet adapteru AP (1) ar lipekļa fiksāciju (2).

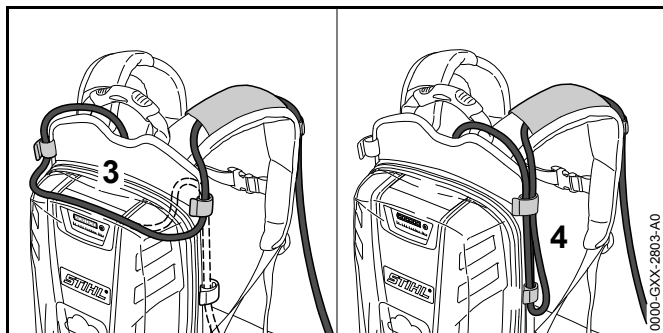
8 Akumulatora iestatīšana lietotājam

8.1 Pieslēguma kabeļa novietošana un regulēšana

Pieslēguma kabeli iespējams iestatīt atkarībā no lietotāja ķermeņa garuma, dažādajiem akumulatora ražojumiem un izmantošanas.



Pieslēguma kabeli iespējams piestiprināt caur pārnēsāšanas siksnas vadotni (1) un sprādzēm (2) vai arī sānos ar sprādzēm (2).



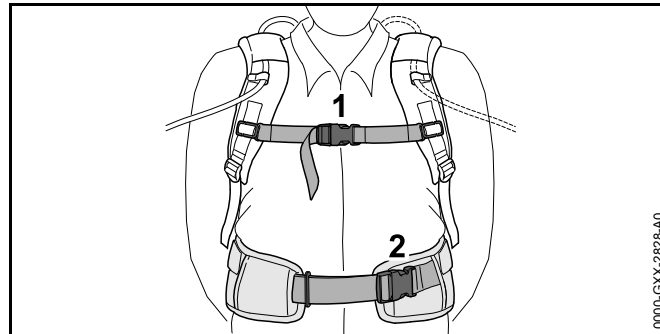
Pieslēguma kabeļa garumu iespējams iestatīt, izmantojot aizmugurējās plāksnes (3) cilpu vai sānu cilpu (4).

- ▶ Uzstādiet pieslēguma kabeli tā, lai tas būtu pēc iespējas īsāks un netraucētu strādāt.

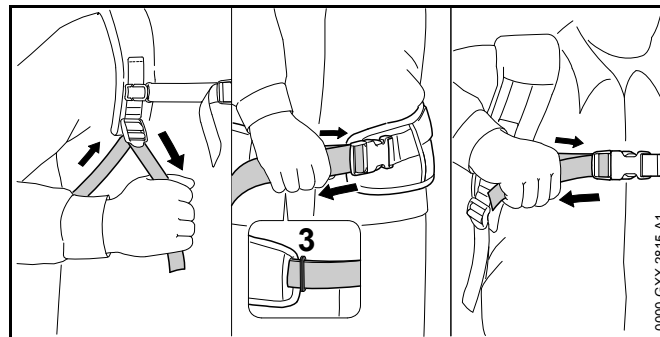
8.2 Pārnēsāšanas siksnas uzlikšana un noņemšana

8.2.1 Uzskabes sistēmas uzlikšana un iestatīšana

- ▶ Uzlieciet akumulatoru uz muguras.



- ▶ Aizveriet gurnu siksnas fiksatoru (2).
- ▶ Aizveriet krūšu siksnas fiksatoru (1).



- ▶ Nospriegojiet siksnas, līdz gurnu siksnas piekļaujas gurniem un muguras polsteris piekļaujas mugurai.
- ▶ Ievietiet gurnu siksnas galu caur cilpu (3).

8.2.2 Uzskabes sistēmas noņemšana

- ▶ Atbrīvojiet siksnas.
- ▶ Atvērtai gurnu siksnas un krūšu siksnas fiksatorus.
- ▶ Noņemiet akumulatoru no muguras.

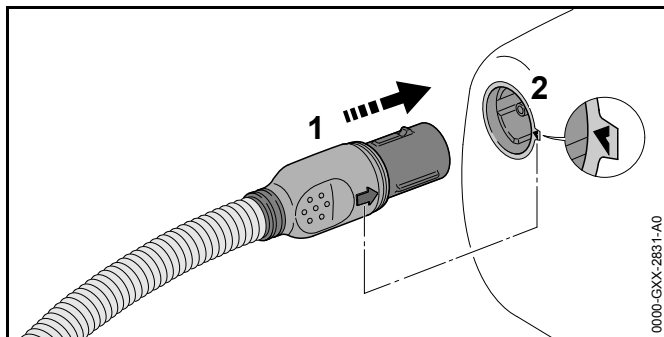
9 Akumulatora pārbaude

9.1 Gaismas diožu un signālu pārbaude

- ▶ Nospiediet akumulatora taustiņu.
Gaismas diodes deg zaļā krāsā un atskan īss signāls. Tiek parādīts uzlādes līmenis.
- ▶ Ja labās puses gaismas diode mirgo zaļā krāsā un atskan četri gari signāli: uzlādējiet akumulatoru.
- ▶ Ja gaismas diodes nedeg vai nemirgo, vai neatskan signāls: neizmantojiet akumulatoru un lūdziet STIHL tirgotāja palīdzību.
Radies akumulatora traucējums.

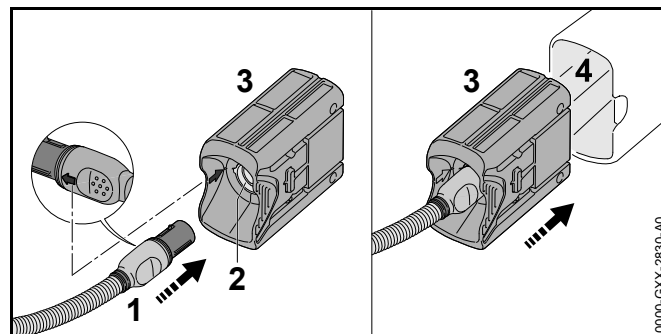
10 Akumulatora savienošana un atvienošana

10.1 Akumulatora savienošana ar STIHL akumulatora ražojumu ar ligzdu



- ▶ Novietojiet pieslēguma kabeļa spraudni (1) tā, lai pieslēguma kabeļa spraudņa (1) bultiņa rādītu ligzdas (2) bultiņas virzienā.
- ▶ Iespraudiet pieslēguma kabeļa spraudni (1) ligzdā (2).

10.2 Izmantojiet akumulatoru ar STIHL akumulatora ražojumu ar akumulatoriem STIHL AP ar akumulatoru nodalījumu.



- ▶ Novietojiet pieslēguma kabeļa spraudni (1) tā, lai pieslēguma kabeļa spraudņa (1) bultiņa rādītu adaptera AP 93) ligzdas (2) bultiņas virzienā.
- ▶ Iespraudiet pieslēguma kabeļa spraudni (1) adaptera AP (3) ligzdā (2).
- ▶ Ievietojiet adapteru AP (3) akumulatora nodalījumā (4).

10.3 Akumulatora atvienošana

- ▶ Izslēdziet akumulatora ražojumu.
- ▶ Izmantojot akumulatora ražojumu ar ligzdu: izņemiet pieslēguma kabeļa spraudni no ligzdas.
- ▶ Izmantojot adapteri AP: izņemiet adapteri AP no akumulatora nodalījuma.

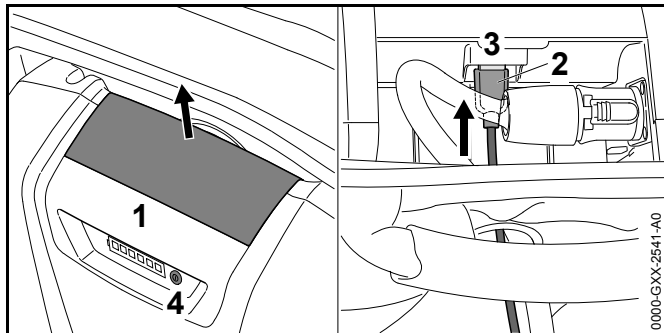
11 Pēc darba

11.1 Pēc darba

- ▶ Izslēdziet akumulatora ražojumu.
- ▶ Izņemiet pieslēguma kabeļa spraudni no ligzdas vai adaptera AP.
- ▶ Ja akumulators ir mitrs: ļaujiet akumulatoram izžūt.
- ▶ Veiciet akumulatora tīrīšanu.

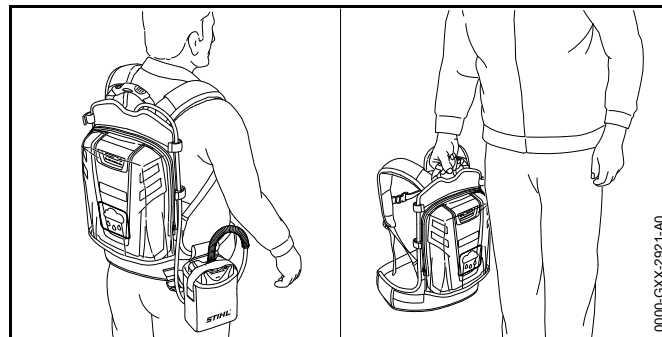
12 USB ierīces pieslēgšana un uzlāde

12.1 USB ierīces pieslēgšana un uzlāde



- ▶ Noņemiet pārsegu (1).
- ▶ Izvelciet USB kabeļa spraudni (2) caur muguras plāksnes atveri.
- ▶ Iespraudiet spraudni (2) USB ligzdā (3).
- ▶ Uzbīdīet pārsegu (1).
- ▶ Nospiediet taustiņu (4).
USB ierīce tiek lādēta.

Pirms darbu veikšanas noņemiet USB kabeli.



- ▶ Pārnēsājiet akumulatoru uz muguras vai aiz roktura.
- ▶ Ja akumulators tiek iepakots: Akumulatoru iepakojiet tā, lai tiktu izpildīti šādi noteikumi:
 - Iepakojums nevada elektrisko strāvu.
 - Akumulators iepakojumā nekustas.
- ▶ Nostipriniet iepakojumu tā, lai tas nekustētos.

Akumulators atbilst bīstamo preču pārvadāšanas noteikumiem. Akumulators ir klasificēts kā UN 3480 (litija-jonu akumulators) un tas ir pārbaudīts atbilstoši ANO rokasgrāmatas "Pārbaudes un kritēriji" III daļas, 38.3. apakšnodaļai.

Transportēšanas noteikumi ir doti vietnē www.stihl.com/safety-data-sheets.

13 Transportēšana

13.1 Akumulatora transportēšana

- ▶ Pārliecinieties, vai akumulators ir drošā stāvoklī.
- ▶ Ievietojiet adapteri AP ar pievienotu pieslēguma kabeli pārnēsāšanas siksna somā.

14 Uzglabāšana

14.1 Akumulatora uzglabāšana

STIHL iesaka akumulatoru glabāt uzlādes līmenī no 30 % līdz 45 % (2 zaļā krāsā degošas gaismas diodes).

- ▶ Glabājiet akumulatoru tā, lai tiktu izpildīti šādi noteikumi:
 - Akumulators nav pieejams bērniem.
 - Akumulators ir tīrs un sauss.
 - Akumulators atrodas slēgtā telpā.
 - Akumulators ir atvienots no ražojuma un lādētāja.
 - Akumulators atrodas elektrisko strāvu nevadošā iepakojumā.

- Akumulatoru glabāriet temperatūrā, kas ir robežās no -10 °C līdz + 50 °C.

15 Tīrīšana

15.1 Akumulatora tīrīšana

- ▶ Tīriet akumulatoru ar samitrinātu drāniņu.

15.2 Pieslēguma kabeļa kontaktvirsmu tīrīšana

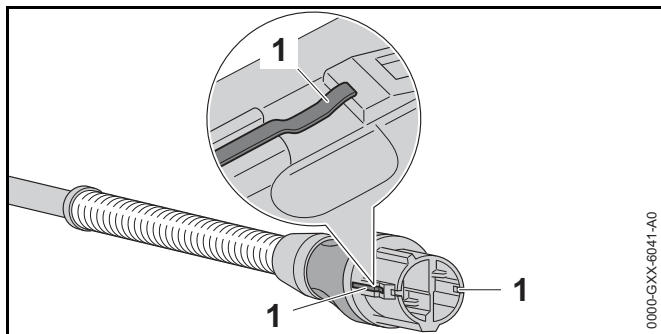


Par šo nodaļu ir pieejams video.

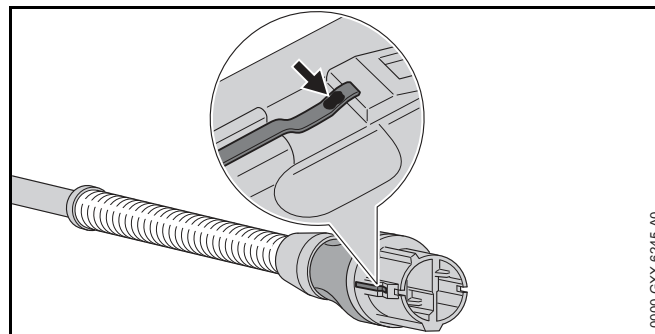


www.stihl.com/sxwjNw

- ▶ Izņemiet pieslēguma kabeļa spraudni no ligzdas vai adaptera AP.



- ▶ Notīriet kontaktvirsmas (1) ar sausu drānu.



- ▶ Ja uz kontaktvirsmām ir redzams sakrāsojums (bultiņa): noslīpējiet sakrāsojumu ar smalku slīppapīru P 600, līdz kontaktvirsmas ir spīdošas.

16 Apkope un remonts

16.1 Akumulatora apkope un remonts

Akumulatoram nav nepieciešama apkope un lietotājs tam nevar veikt remontu.

- ▶ Ja akumulators ir bojāts: neizmantojiet akumulatoru un lūdziet STIHL tirgotāja palīdzību.

17 Traucējumu novēršana

17.1 Akumulatora vai akumulatora ražojuma traucējumu novēršana

Traucējumi	Gaismas diodes un signāli	Cēlonis	Novēršana
Ieslēdzot akumulatora ražojums neieslēdzas vai arī ekspluatācijas laikā izslēdzas.	1 gaismas diode mirgo zaļā krāsā un atskan 4 gari signāli.	Nepietiekama akumulatora uzlāde.	► Akumulatoru lādējiet tā, kā aprakstīts šajā lietošanas instrukcijā un lādētāju STIHL AL 300, 500 lietošanas instrukcijā.
	1 gaismas diode deg sarkanā krāsā.	Akumulators ir pārāk silts vai auksts.	► Atvienojiet akumulatoru. ► Ļaujiet akumulatoram atdzist vai sasilt.
	3 gaismas diodes mirgo sarkanā krāsā.	Akumulatora ražojumam radies traucējums.	► Atvienojiet akumulatoru un pievienojiet vēlreiz. ► Ieslēdziet akumulatora ražojumu. ► Ja 3 gaismas diodes turpina mirgot sarkanā krāsā: vērsieties pie STIHL tirgotāja.
	3 gaismas diodes deg sarkanā krāsā.	Akumulatora ražojums ir pārāk silts.	► Atvienojiet akumulatoru. ► Ļaujiet akumulatoram atdzist.
	4 gaismas diodes mirgo sarkanā krāsā un atskan īsi, ātri, secīgi signāli.	Radies akumulatora traucējums.	► Noņemiet akumulatoru no muguras. ► Atvienojiet akumulatoru un pievienojiet vēlreiz. ► Ieslēdziet akumulatora ražojumu. ► Ja 4 gaismas diodes turpina mirgot sarkanā krāsā un atskan īsi, ātri, secīgi signāli: neizmantojiet akumulatoru, netransportējiet to un lūdziet STIHL tirgotāja palīdzību.
		Pārtraukts elektriskais savienojums starp lādētāju un akumulatora ražojumu.	► Atvienojiet akumulatoru un pievienojiet vēlreiz. ► Ja akumulatora ražojums joprojām pēc ieslēgšanas nesāk darboties vai ekspluatācijas laikā izslēdzas: veiciet pieslēguma kabeļa kontaktvirsmu tīrīšanu.
		Akumulatora ražojums vai akumulators ir mitri.	► Ļaujiet akumulatora ražojumam vai akumulatoram izžūt.

Traucējumi	Gaismas diodes un signāli	Cēlonis	Novēršana
Akumulatora ražojuma darbības laiks ir pārāk īss.		Akumulators nav pilnībā uzlādēts.	▶ Akumulatoru pilnībā uzlādējiet tā, kā aprakstīts lādētāju STIHL AL 300, 500 lietošanas instrukcijā.
		Pārsniegts akumulatora darbību.	▶ Nomainiet akumulatoru.
Pēc adaptera AP ievietošanas lādētājā nesākas uzlādes process.	1 gaismas diode deg sarkanā krāsā.	Akumulators ir pārāk silts vai auksts.	▶ Ļaujiet adapteram AP sasilt. Uzlādes process tiks uzsākts automātiski pēc pieļaujamā temperatūras dizaina sasniegšanas.

18 Tehniskie dati

18.1 STIHL AR 1000, 2000, 3000 akumulators

- Akumulatora tehnoloģija: litija jonu
- Spriegums: 36 V
- Kapacitāte (Ah): skatiet identifikācijas datu plāksnīti
- Energoietilpība (Wh): skatiet identifikācijas datu plāksnīti
- Eksploataācijas un glabāšanas pieļaujamais temperatūras diapazons: no - 10 °C līdz + 50 °C
- Lietus pārsega aizsardzības tips: IPX3 (aizsardzība pret ūdens šļakatām)
- Svars
 - AR 1000 : 5,5 kg
 - AR 2000: 7,8 kg
 - AR 3000: 8,1 kg
- USB pieslēgums (tikai AR 1000) Spraudņa tips A
 - BC1.2 (DCP)
 - Izejas spriegums: 5 V
 - Maksimālais lādēšana spriegums: 1,5 A

18.2 REACH

Ar REACH apzīmē EK rīkojumu par ķīmikāliju reģistrāciju, novērtējumu un sertifikāciju.

Informāciju par REACH rīkojuma izpildi skatiet vietnē www.stihl.com/reach.

19 Rezerves daļas un piederumi

19.1 Rezerves daļas un piederumi

STIHL® Šie simboli apzīmē oriģinālās STIHL rezerves daļas un oriģinālos STIHL piederumus.



STIHL iesaka izmantot oriģinālās STIHL rezerves daļas un oriģinālos STIHL piederumus.

Oriģinālās STIHL rezerves daļas un oriģinālie STIHL piederumi ir pieejamas pie STIHL tirgotāja.

20 Utilizēšana

20.1 Akumulatora utilizēšana

Informāciju par utilizāciju varat saņemt pie STIHL tirgotāja.

- ▶ Utilizējiet akumulatoru un iepakojumu atbilstoši noteikumiem un videi draudzīgi.

Зміст

1	Вступ	284	9	Перевірити акумулятор	295
2	Інформація до інструкції з експлуатації	284	9.1	Перевірити світлодіоди та звукові сигнали	295
2.1	Документи, що мають силу	284	10	Під'єднання та від'єднання акумулятора	295
2.2	Позначення попереджувальних індикацій у тексті	285	10.1	Акумулятор поєднати із акумуляторним продуктом STIHL з роз'ємом	295
2.3	Символи у тексті	285	10.2	Акумулятор поєднати із акумуляторним продуктом STIHL із акумуляторною шахтою для акумуляторів STIHL AP	296
3	Огляд	285	10.3	Від'єднання акумулятора	296
3.1	Акумулятор	285	11	Після закінчення роботи	296
3.2	Символи	286	11.1	Після закінчення роботи	296
4	Вказівки щодо безпеки	286	12	Під'єднати USB-прилад та зарядити	296
4.1	Попереджувальні символи	286	12.1	Під'єднати USB-прилад та зарядити	296
4.2	Використання за призначенням	287	13	Транспортування	296
4.3	Вимоги до користувача	287	13.1	Транспортування акумулятора	296
4.4	Робоча область та оточення	288	14	Зберігання	297
4.5	Безпечний стан	288	14.1	Зберігання акумулятора	297
4.6	Робота	290	15	Чистка	297
4.7	Транспортування	290	15.1	Чистення акумулятора	297
4.8	Зберігання	291	15.2	почистити контактні поверхні сполучного проводу	297
4.9	Чищення, технічне обслуговування та ремонт	291	16	Технічне обслуговування та ремонт	298
5	Акумулятор підготувати до роботи	291	16.1	Ремонт та технічне обслуговування акумулятора	298
5.1	Акумулятор підготувати до роботи	291	17	Усунення неполадок	299
6	Зарядка акумулятора, світлодіоди та звукові сигнали	292	17.1	Усунення несправностей акумулятора акумуляторного виробу	299
6.1	Зарядка акумулятора	292	18	Технічні дані	301
6.2	Індикація стану зарядки	292	18.1	Акумулятор STIHL AR: 1000, 2000, 3000	301
6.3	Світлодіоди та звукові сигнали	293	18.2	REACH	301
7	Збірка акумулятора	293	19	Комплектуючі та приладдя	301
7.1	Встановити сполучний провід	293	19.1	Комплектуючі та приладдя	301
7.2	Монтаж та демонтаж кожуху для захисту від дощу	294	20	Утилізація	301
7.3	Встановлення сумки	294			
8	Акумулятор відрегулювати для користувача	294			
8.1	Сполучний провід укласти та відрегулювати	294			
8.2	Встановлення та знімання підвісного реміня	295			



Дана інструкція з експлуатації захищена авторським правом. Всі права компанія залишає за собою, особливо право на розмноження, переклад та переробку із використанням електронних систем.

20.1 Утилізація акумулятора	301
21 Знак відповідності	301
21.1 Знак відповідності	301
22 Адреси	301
22.1 Штаб-квартира STIHL	301
22.2 Дочірні компанії STIHL	302
22.3 Представники STIHL	302
22.4 Імпортери STIHL	302

1 Вступ

Любі клієнти та клієнтки,

ми раді, що Ви обрали компанію STIHL. Ми розробляємо то виробляємо нашу продукцію з найвищою якістю та у відповідності із потребами наших клієнтів. Так виникають товари, що мають високу надійність також при екстремальному навантаженні.

Компанія STIHL також гарантує найвищу якість сервісного обслуговування. Наші спеціалізовані дилери забезпечують компетентну консультацію та інструктаж, а також повне технічне обслуговування.

Ми вдячні Вам за Вашу довіру та бажаємо Вам задоволення від придбаного Вами продукту STIHL.



Доктор Nikolas Stihl

ВАЖЛИВО! ПЕРЕД ВИКОРИСТАННЯМ ПРОЧИТАТИ ТА ЗБЕРЕГТИ.

2 Інформація до інструкції з експлуатації

2.1 Документи, що мають силу

Діють місцеві правила з техніки безпеки.

- Додатково до даної інструкції з експлуатації слід прочитати, розібрати та зберегти наступні документи:
 - Інструкція з експлуатації акумуляторного продукту STIHL, який експлуатується
 - Інструкція з експлуатації зарядних пристроїв STIHL AL 300, 500

- Інформація з техніки безпеки для акумуляторів STIHL та продуктів із вмонтованим акумулятором: www.stihl.com/safety-data-sheets

2.2 Позначення попереджувальних індикацій у тексті

ПОПЕРЕДЖЕННЯ

Індикація вказує на небезпеку, яка може призвести до отримання тяжких травм або смерті.

- ▶ Перелічені заходи можуть усунути можливість отримання тяжких травм або смерті.

ВКАЗІВКА

Індикація вказує на небезпеку, яка може призвести до матеріальних збитків.

- ▶ Перелічені заходи можуть усунути можливість матеріальних збитків.

2.3 Символи у тексті



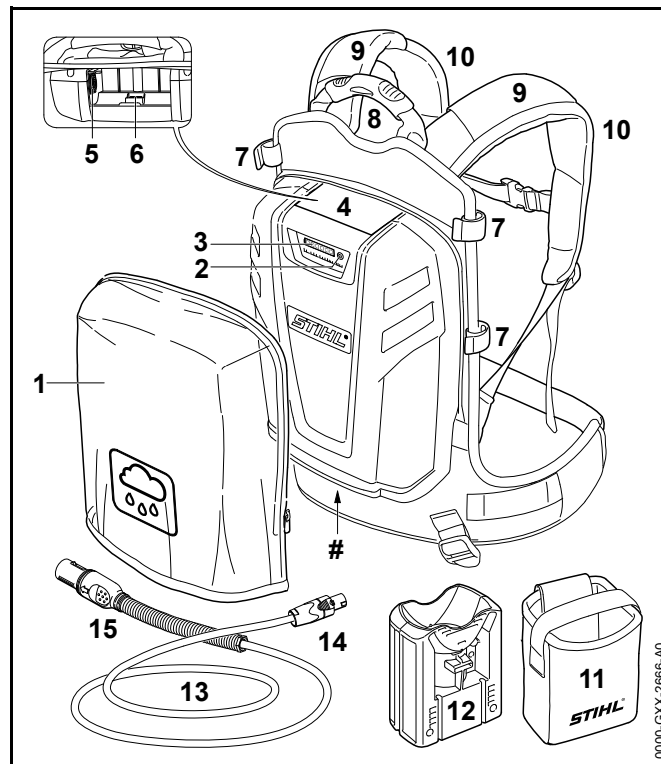
Цей символ вказують на розділ у даній інструкції з експлуатації.



До цього розділу доступний відеоролик.

3 Огляд

3.1 Акумулятор



1 Кожух для захисту від дощу

Кожух для захисту від дощу захищає акумулятор від дощу.

2 Натискна кнопка

Натискна кнопка активує світлодіоди та звуковий сигнал на акумуляторі.

3 Світлодіоди

Світлодіоди показують стан зарядки акумулятора та неполадки.

4 Кришка

Кришка накриває гніздо та USB-роз'єм (лише для акумулятора STIHL AR 1000).

5 Гніздо

Гніздо слугує для встановлення штекера.

6 USB-роз'єм (лише акумулятор STIHL AR 1000)

USB-роз'єм слугує для під'єднання USB-кабелю або USB-адаптера.

7 Затиск

Затиск утримує сполучний провід на акумуляторі.

8 Ручка

Ручка слугує для того, щоб переносити акумулятор.

9 Направляюча

Направляюча утримує сполучний провід на підвісному ремені.

10 Підвісний ремінь

Підвісний ремінь розподіляє вагу акумулятора на тіло та утримує сполучний провід.

11 Сумка

Сумка слугує для транспортування та зберігання адаптера AP.

12 Адаптер AP

Адаптер AP поєднує акумулятор із акумуляторним продуктом STIHL, який має акумуляторну шахту для акумуляторів STIHL AP.

13 Сполучний провід

Сполучний провід поєднує акумулятор із акумуляторним продуктом STIHL з гніздом або адаптером AP.

14 Сполучний штекер до акумулятора

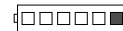
Сполучний штекер поєднує сполучний провід із акумулятором.

15 Штекер сполучного проводу

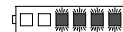
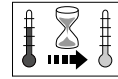
Штекер поєднує сполучний провід із акумуляторним продуктом STIHL з розеткою або адаптером AP.

Фірмова табличка із номером агрегату**3.2 Символи**

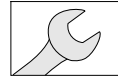
Символи можуть знаходитись на самому акумуляторі та означають наступне:



1 світлодіод горить червоним. Акумулятор занадто гарячий або холодний.



4 світлодіода блимають червоним. У акумуляторі є несправність.



Дані поряд із цим символом вказують на енергоємність акумулятора згідно специфікації виробника елемента. Енергоємність що наявна при експлуатації нижча.



Продукт не утилізувати разом із домашнім сміттям.

4 Вказівки щодо безпеки**4.1 Попереджувальні символи**

Дотримуватись правил техніки безпеки та вживати відповідні заходи.



Прочитати, розібрати та зберегти інструкцію з експлуатації.



Акумулятор захистити від жару та вогню.



Акумулятор захистити від дощу та вологості та не занурювати у рідину.



Дотримуватись допустимого для акумулятора діапазону температур.

4.2 Використання за призначенням

Акумулятор STIHL AR забезпечує акумуляторні продукти STIHL із гніздом або акумуляторною шахтою для акумуляторів STIHL AP електроенергією.

Акумулятор разом з кожухом для захисту від дощу можна використовувати під час дощу.

Акумулятор може використовуватись лише для робіт на землі або на піднімальній робочій платформі.

Акумулятор не дозволяється використовувати для акумуляторної газонокосарки.

Під час роботи акумулятор переноситься на спині.

Акумулятор заряджається за допомогою зарядного пристрою STIHL AL 300 або AL 500.

▲ ПОПЕРЕДЖЕННЯ

- Продукти та зарядні пристрої, які не допущені компанією STIHL для акумулятора, можуть призвести до нещасних випадків, пожеж або вибухів. Можуть бути поранені або вбиті люди, а також можливі матеріальні збитки.
 - ▶ Акумулятор STIHL AR використовувати із акумуляторними продуктами STIHL із гніздом або акумуляторною шахтою для акумуляторів STIHL AP
 - ▶ Акумулятор заряджати за допомогою зарядного пристрою STIHL AL 300 або AL 500.

- Якщо акумулятор використовуються не за призначенням, можуть бути поранені або вбиті люди, а також можливі матеріальні збитки.
 - ▶ Акумулятор використовувати таким чином, як це описано у даній інструкції з експлуатації.

4.3 Вимоги до користувача

▲ ПОПЕРЕДЖЕННЯ

- Користувачі без інструктажу не можуть розпізнати або оцінити небезпеки, пов'язані із акумулятором. Користувач або інші люди можуть бути тяжко поранені або вбиті.



- ▶ Прочитати, розібрати та зберегти інструкцію з експлуатації.

- ▶ Якщо акумулятор передається у користування іншим людям: передавайте також інструкцію з використання.
- ▶ У разі будь-яких запитань: Звернутись до спеціалізованого дилера STIHL.
- ▶ Переконатись, що користувач виконує наступні вимоги:
 - Користувач не втомлений.
 - Користувач знаходиться у відповідному фізичному, сенсорному та психічному стані, який необхідний для обслуговування акумулятора та роботи з ним. Якщо фізичний, сенсорний або психічний стан користувача обмежує можливості

роботи, значить користувач може працювати із даним пристроєм лише під контролем або згідно вказівки відповідальної особи.

- Користувач може розпізнати або оцінити небезпеки, пов'язані з акумулятором.
- Користувач повнолітній або проходить навчання відповідно до національних вимог під наглядом інструктора.
- Перш ніж користувач працюватиме із акумулятором вперше, він повинен отримати інструктаж спеціалізованого дилера STIHL або компетентної людини.
- Користувач не знаходиться під дією алкоголю, медикаментів або наркотиків.

4.4 Робоча область та оточення

▲ ПОПЕРЕДЖЕННЯ

- Сторонні особи, діти та тварини можуть не розпізнати та не оцінити небезпеки від акумулятора. Особи, що не приймають участь у роботі, діти та тварини можуть отримати тяжкі травми.
 - ▶ Сторонні особи, діти та тварини повинні бути на відстані від робочої зони.
 - ▶ Не залишати акумулятор без догляду.
 - ▶ Прийняти необхідні заходи для виключення можливості гри дітей з акумулятором.
- Акумулятор не захищений від усіх впливів навколишнього середовища. Якщо акумулятор підлягає впливу певним факторам навколишнього середовища, акумулятор може зайнятися або вибухнути. Люди можуть бути тяжко травмовані, також можливі матеріальні збитки.



- ▶ Акумулятор захистити від жару та вогню.
- ▶ Акумулятор не кидати у вогонь.



- ▶ Акумулятор використовувати та зберігати при температурі від - 10 °C до + 50 °C.



- ▶ Акумулятор захистити від дощу та вологості та не занурювати у рідину.
- ▶ Якщо йде дощ: встановити кожух для захисту від дощу.
- ▶ Якщо дощ проникає: зняти кожух для захисту від дощу і просушити акумулятор.

- ▶ Акумулятор тримати на відстані від металевих предметів.
- ▶ Акумулятор не піддавати високому тиску.
- ▶ Акумулятор не піддавати впливу мікрохвильової печі.
- ▶ Акумулятор захищати від впливу хімікалій та солі.

4.5 Безпечний стан

4.5.1 Акумулятор

Акумулятор знаходиться у безпечному для експлуатації стані, якщо виконуються наступні умови:

- Акумулятор та підвісний ремінь не пошкоджені.
- Сполучний провід та адаптер AP не пошкоджені.
- Кожух для захисту від дощу не пошкоджений.
- Акумулятор чистий та сухий.
- Акумулятор працює та не змінений.
- Для даного акумулятора монтоване лише оригінальне приладдя STIHL.
- Приладдя монтоване вірно.

▲ ПОПЕРЕДЖЕННЯ

- Якщо акумулятор знаходиться не у безпечному для експлуатації стані, від більше не може працювати безпечно. Люди можуть бути тяжко травмовані.
 - ▶ Працювати із не пошкодженим та справним акумулятором.
 - ▶ Не заряджати пошкоджений або несправний акумулятор.
 - ▶ Працювати із не пошкодженим підвісним ременем.
 - ▶ Працювати із не пошкодженим сполучним проводом та не пошкодженим адаптером AP.
 - ▶ Використовувати не пошкоджений та герметичний кожух для захисту від дощу.
 - ▶ Якщо акумулятор вологий: акумулятор залишити просушитись.
 - ▶ Якщо сполучний провід або адаптер AP вологі: сполучний провід та адаптер AP залишити просушитись.
 - ▶ Якщо акумулятор забруднений або вологий: акумулятор почистити та просушити.
 - ▶ Не вносити зміни на акумулятор.
 - ▶ Сторонні предмети не встромляти у отвори акумулятора.
 - ▶ Електричні контакти акумулятора не поєднувати із металевими предметами та не замикати.
 - ▶ Акумулятор не відкривати.
 - ▶ Для даного акумулятора використовувати лише оригінальне приладдя STIHL.
 - ▶ Приладдя монтувати таким чином, як це описано у даній інструкції з експлуатації або у інструкції з експлуатації приладдя.

- Із пошкодженого акумулятора може виходити рідина. Якщо рідина контактує із шкірою або очима, можуть виникнути подразнення шкіри або очей.
 - ▶ Уникати контакту із рідиною.
 - ▶ Якщо відбувається контакт із шкірою: ушкоджені ділянки шкіри промити великою кількістю води та милом.
 - ▶ Якщо відбувається контакт із очима: очі мінімум 15 хвилин промити великою кількістю води та звернутись до лікаря.
- Пошкоджений або несправний акумулятор може мати незвичний запах, диміти або горіти. Можуть бути поранені або вбиті люди, а також можливі матеріальні збитки.
 - ▶ Якщо акумулятор незвично пахне або димить: акумулятор зняти зі спини, акумулятор не використовувати та тримати на відстані від займистих матеріалів.
 - ▶ Якщо акумулятор горить: акумулятор спробувати погасити за допомогою вогнегасника або води.

4.5.2 Сполучний провід та адаптер AP

Контакт із електропровідними комплектуючими може виникнути у наслідок наступних причин:

- Сполучний провід пошкоджений.
- Штекер сполучного проводу або сполучний штекер до акумулятора пошкоджений.
- Адаптер AP пошкоджений.

▲ ПОПЕРЕДЖЕННЯ

- Контакт із електропровідними комплектуючими може призвести до удару струмом. Користувач може бути травмований або вбитий.
 - ▶ Переконатись, що сполучний провід, штекер сполучного проводу, сполучний штекер до акумулятора та адаптер AP не пошкоджені.
- Не вірно укладений сполучний провід може бути пошкоджений. Люди можуть бути травмовані, а сполучний провід може бути пошкоджений.
 - ▶ Сполучний провід укладати таким чином, щоб інструмент акумуляторного продукту не міг торкатись сполучного проводу.
 - ▶ Сполучний провід укладати таким чином, щоб він не перегинався і не був пошкоджений.
 - ▶ Якщо сполучний провід спутався: сполучний провід розплутати.

4.6 Робота

▲ ПОПЕРЕДЖЕННЯ

- У певних ситуаціях користувач більше не може працювати концентровано. Користувач може спіткнутися, впасти та отримати важкі травми.
 - ▶ Працювати спокійно та розважливо.
 - ▶ Якщо освітлення та умови безпеки погані: Не працювати з акумулятором.
 - ▶ Звертати увагу на перешкоди.
 - ▶ Працювати стоячи на землі та тримати рівновагу. При необхідності праці на висоті: використовувати підйомну робочу платформу.
 - ▶ У разі відчуття втоми: зробіть перерву в роботі.
- Якщо під час роботи акумулятор змінюється у роботі, незвично себе поводить або чути короткі звукові сигнали, які швидко лунають один за одним,

акумулятор може бути у небезпечному для роботи стані. Люди можуть бути тяжко травмовані, також можливі матеріальні збитки.

- ▶ Закінчити роботу, акумулятор зняти зі спини та звернутись до спеціалізованого дилера STIHL.
- ▶ У разі незвичайного запаху акумулятора чи диму: зняти акумулятор зі спини, не використовувати акумулятор і не наближати його до займистих матеріалів.
- У небезпечній ситуації користувач може впасти у паніку та не зняти підвісний ремінь. Користувач може отримати тяжкі поранення.
 - ▶ Потренувати знімання підвісного ременя.

4.7 Транспортування

▲ ПОПЕРЕДЖЕННЯ

- Акумулятор не захищений від усіх впливів навколишнього середовища. Якщо акумулятор підлягає певним впливам навколишнього середовища, акумулятор може бути пошкоджено а також можливі матеріальні збитки.
 - ▶ Не транспортувати пошкоджений акумулятор.
 - ▶ Акумулятор транспортувати в упаковці, яка не проводить електричний струм.
 - ▶ Адаптер AP транспортувати у сумці.
- Під час транспортування акумулятор може перевертатись та рухатись. Люди можуть бути травмовані, також можливі матеріальні збитки.
 - ▶ Акумулятор запакувати в упаковці таким чином, щоб вона не могла перевернутися та рухатись.
 - ▶ Упаковку зафіксувати таким чином, щоб вона не могла рухатись.

4.8 Зберігання

⚠ ПОПЕРЕДЖЕННЯ

- Діти можуть не розпізнати та не оцінити небезпеку від акумулятора. Діти можуть бути тяжко травмовані
 - ▶ Акумулятор зберігати поза зоною доступу дітей.
- Акумулятор не захищений від усіх впливів навколишнього середовища. Якщо акумулятор підлягає впливу певним факторам навколишнього середовища, акумулятор може бути пошкоджений.
 - ▶ Акумулятор зберігати у чистому та сухому стані.
 - ▶ Акумулятор зберігати у закритому приміщенні.
 - ▶ Акумулятор зберігати окремо від продукту та зарядного пристрою.
 - ▶ Акумулятор зберігати в упаковці, яка не проводить електричний струм.
 - ▶ Акумулятор зберігати у діапазоні температур між -10°C та +50°C.
 - ▶ Адаптер AP зберігати у сумці.
- Сполучний провід не призначений для того щоб за нього переносити або підвішувати акумулятор. Сполучний провід та акумулятор можуть бути пошкоджені.
 - ▶ Сполучний провід змотати у вигляді петлі та закріпити на акумуляторі.

4.9 Чищення, технічне обслуговування та ремонт

⚠ ПОПЕРЕДЖЕННЯ

- Агресивні засоби для чищення, мийка струменем води або гострі предмети можуть пошкодити акумулятор. Якщо акумулятор не правильно чиститься,







комплектуючі більше не можуть правильно функціонувати та система безпеки не спрацює. Люди можуть бути тяжко травмовані.

- ▶ Акумулятор чистити таким чином, як це описано у даній інструкції з експлуатації.
- Якщо акумулятор обслуговується або ремонтується користувачем, комплектуючі тоді більше не можуть правильно функціонувати та система безпеки не спрацює. Люди можуть бути тяжко поранені або вбиті.
 - ▶ Акумулятор не обслуговувати та не ремонтувати самостійно.
 - ▶ Якщо акумулятор потребує технічного обслуговування або ремонту: Звернутись до спеціалізованого дилера STIHL.

5 Акумулятор підготувати до роботи

5.1 Акумулятор підготувати до роботи

Перед кожним початком роботи потрібно здійснити наступні кроки:

- ▶ Перевірити світлодіоди та звукові сигнали,  9
 - ▶ Якщо 4 світлодіоди блимають червоним і лунають швидкі звукові сигнали, що слідують один за одним: акумулятор не використовувати, акумулятор не транспортувати та звернутись до спеціалізованого дилера STIHL.
У акумуляторі є несправність.
- ▶ Повністю зарядити акумулятор,  6
- ▶ Акумулятор почистити,  15.1
- ▶ почистити контактні поверхні сполучного проводу,  15.2
- ▶ встановити сполучний провід,  7.1
- ▶ Переконатись, що акумулятор у безпечному стані,  4.5.

- ▶ Якщо ці операції неможливо виконати: Акумулятор не використовувати та звернутись до спеціалізованого дилера STIHL.

6 Зарядка акумулятора, світлодіоди та звукові сигнали

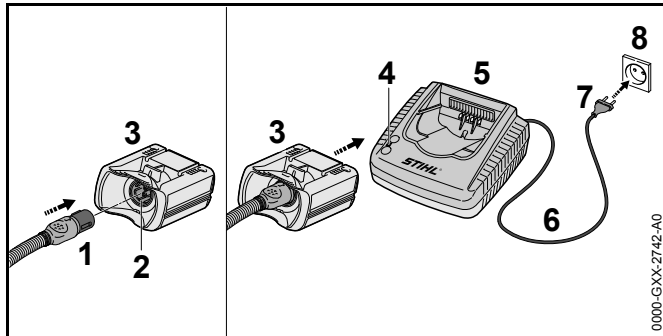
6.1 Зарядка акумулятора

Час зарядки залежить від різних факторів, що впливають, наприклад, від температури акумулятора або температури навколишнього середовища. Фактичний час зарядки може відрізнятись від вказаного часу зарядки. Час зарядки вказаний за посиланнями www.stihl.com/charging-times.

Якщо штепсельна вилка встроєлена у штепсельну розетку та адаптер AP встановлений у зарядний пристрій, процедура зарядки починається автоматично. Коли акумулятор повністю заряджений, зарядний пристрій автоматично вимикається.

Під час зарядки акумулятор та зарядний пристрій нагріваються.

Зарядні пристрої STIHL AL 300 та AL 500 мають вмонтований вентилятор, який під час зарядки автоматично вмикається та вимикається.



6 Зарядка акумулятора, світлодіоди та звукові сигнали

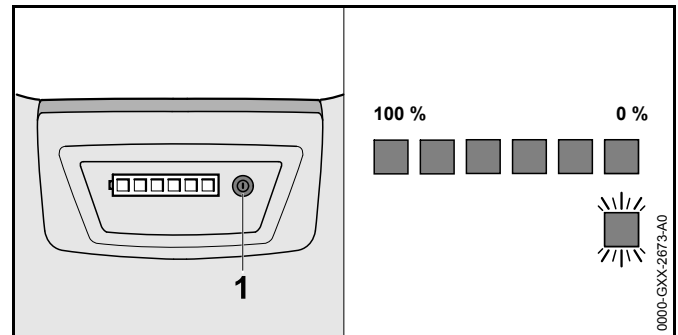
- ▶ Штепсельну вилку (7) встроємити у добре доступну штепсельну розетку (8). Зарядний пристрій (5) здійснює тест самоконтролю. Світлодіод (4) горить близько 1 секунди зеленим та близько 1 секунди червоним.

⚠ ПОПЕРЕДЖЕННЯ

Люди можуть спіткнутись об сполучний провід. Люди можуть бути травмовані та зарядний пристрій пошкоджений.

- ▶ Сполучний провід прокласти щільно прилягаючим до землі.
- ▶ Укласти сполучний провід (6).
- ▶ Штекер (1) сполучного проводу встроємити у гніздо (2) адаптера AP (3).
- ▶ Адаптер AP (3) вставити у направляючі зарядного пристрою (5) та натиснути до упору. Світлодіод (4) горить зеленим. Світлодіоди на акумуляторі горять зеленим та акумулятор заряджається.
- ▶ Якщо світлодіод (4) та світлодіоди на акумуляторі більше не горять: штепсельну вилку (7) вийняти із штепсельної розетки (8). Акумулятор повністю заряджений.
- ▶ Вийняти адаптер AP (3).

6.2 Індикація стану зарядки





- ▶ Натиснути натискну кнопку (1).
Світлодіоди горять зеленим близько 5 секунд та показують стан зарядки. Лунає короткий звуковий сигнал.
- ▶ Якщо правий світлодіод блимає зеленим та лунають чотири довгі звукові сигнали: акумулятор слід зарядити.

6.3 Світлодіоди та звукові сигнали

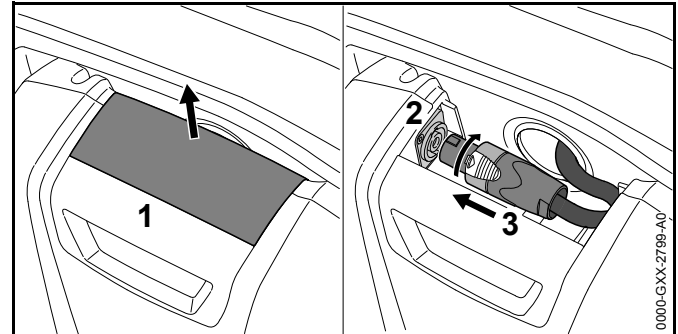
Світлодіоди та звукові сигнали можуть відображати стан зарядки акумулятора або його неполадки. Світлодіоди можуть горіти або блимати зеленим або червоним. Звукові сигнали можуть бути довгими або короткими.

Якщо світлодіоди горять або блимають зеленим та лунає короткий звуковий сигнал, відображається стан зарядки.

- ▶ Якщо правий світлодіод на акумуляторі блимає зеленим та лунають чотири довгі звукові сигнали: акумулятор слід зарядити.
- ▶ Якщо світлодіоди горять або блимають червоним та відсутній звуковий сигнал: слід усунути несправності,  17
У акумуляторному продукті або акумуляторі наявна несправність.
- ▶ Якщо чотири праві світлодіода на акумуляторі блимають червоним та чутно короткі звукові сигнали, які швидко лунають один за одним: слід усунути несправності,  17.
У акумуляторі є несправність.

7 Збірка акумулятора

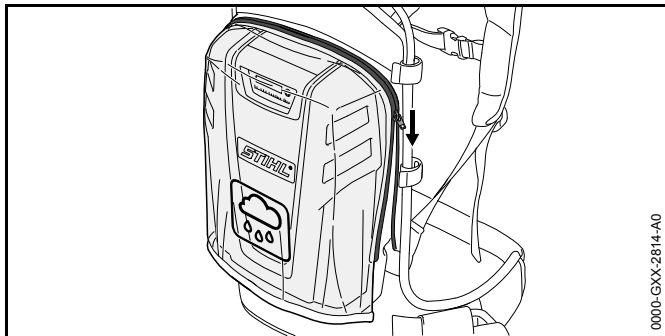
7.1 Встановити сполучний провід



- ▶ Зняти кришку (1).
- ▶ Штекер (3) провести через отвір у наспинній пластині.
- ▶ Штекер (3) вирівняти таким чином, щоб фіксуючі виступи на штекері (3) потрапляли у виїмку на гнізді (2).
- ▶ Штекер (3) встромити у гніздо (2) та повернути за годинниковою стрілкою.
Штекер зафіксується зі звуком.
- ▶ Одягти кришку (1).

7.2 Монтаж та демонтаж кожуху для захисту від дощу

7.2.1 Монтаж кожуху для захисту від дощу

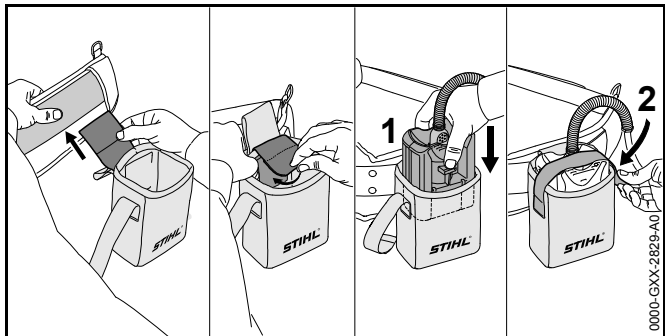


- ▶ Встановити кожух для захисту від дощу та закрити застібку блискавки.

7.2.2 Демонтаж кожуху для захисту від дощу

- ▶ Відкрити застібку блискавки та зняти кожух для захисту від дощу.

7.3 Встановлення сумки

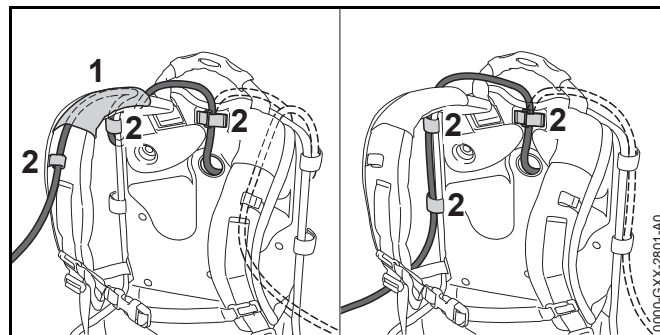


- ▶ Сумку закріпити на підвісному ремені.
- ▶ Встановити адаптер AP (1).
- ▶ Адаптер AP (1) зафіксувати за допомогою липучки (2).

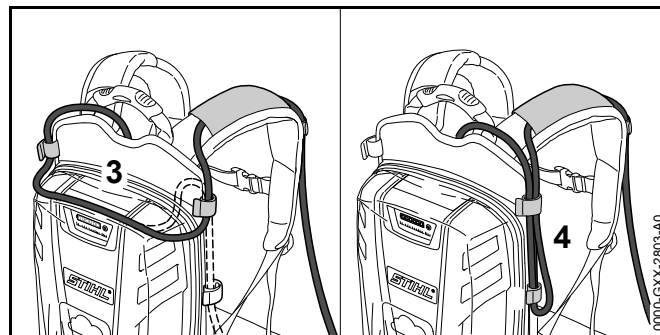
8 Акумулятор відрегулювати для користувача

8.1 Сполучний провід укласти та відрегулювати.

Сполучний провід може укладатись та регулюватись у залежності від зросту користувача, різних акумуляторних продуктів та використання.



Сполучний провід може кріпитись через направляючу (1) на підвісному ремені та затисках (2) або збоку на наспинній пластині за допомогою затисків (2).



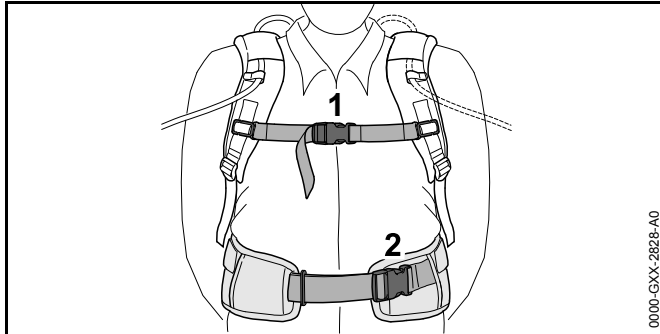
Довжина сполучного проводу може регулюватись за допомогою петлі на наспинній пластині (3) або за допомогою бокової петлі (4).

- ▶ Сполучний провід укласти таким чином, щоб він був якомога коротшим та не заважав роботі.

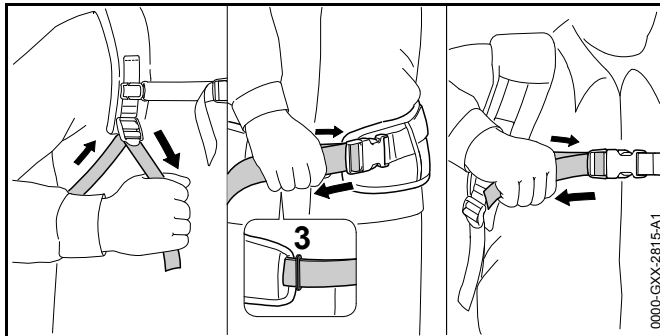
8.2 Встановлення та знімання підвісного реміню

8.2.1 Надягання на регулювання системи транспортування

- ▶ Акумулятор взяти на спину.



- ▶ Закрити замок (2) реміню для стегон.
- ▶ Закрити замок (1) нагрудного реміню.



- ▶ Реміні натягнути до тих пір, поки ремінь для стегон не буде прилягати до стегон та наспинна подушка до спини.
- ▶ Кінці реміню для стегон провести через петлю (3).

8.2.2 Зняти систему транспортування

- ▶ Послабити реміні.
- ▶ Відкрити замок на нагрудному реміні та реміні для стегон.
- ▶ Акумулятор зняти зі спини.

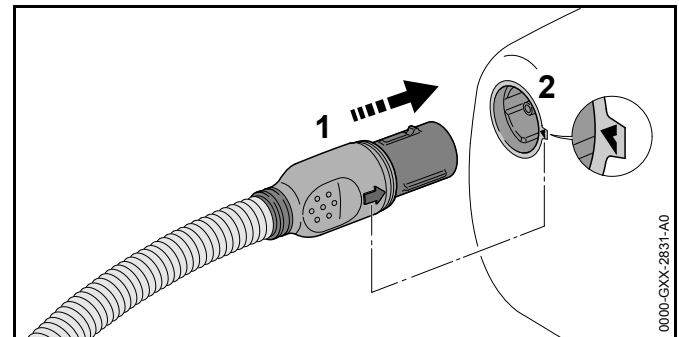
9 Перевірити акумулятор

9.1 Перевірити світлодіоди та звукові сигнали

- ▶ Натиснути натискну кнопку на акумуляторі. Світлодіоди горять зеленим та лунає короткий звуковий сигнал. Відображається стан зарядки.
- ▶ Якщо правий світлодіод блимає зеленим та лунають чотири довгі звукові сигнали: акумулятор слід зарядити.
- ▶ Якщо світлодіоди не горять або блимають та не лунають звукові сигнали: акумулятор не експлуатувати та звернутись до спеціалізованого дилера STIHL. У акумуляторі є несправність.

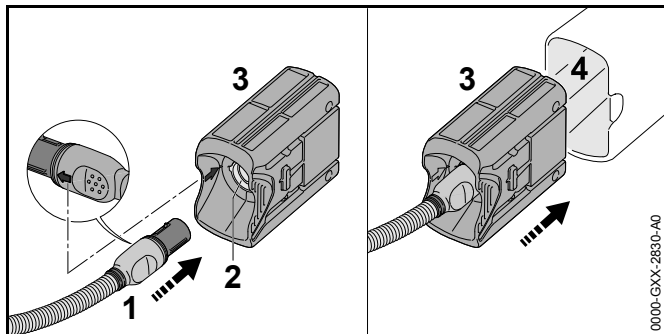
10 Під'єднання та від'єднання акумулятора

10.1 Акумулятор поєднати із акумуляторним продуктом STIHL з роз'ємом



- ▶ Штекер (1) сполучного проводу вирівняти таким чином, щоб стрілка на штекері (1) сполучного проводу показувала на стрілку на роз'ємі (2).
- ▶ Штекер (1) сполучного проводу встромити у роз'єм (2).

10.2 Акумулятор поєднати із акумуляторним продуктом STIHL із акумуляторною шахтою для акумуляторів STIHL AP



- ▶ Штекер (1) сполучного проводу вирівняти таким чином, щоб стрілка на штекері (1) сполучного проводу показувала на стрілку на гнізді (2) адаптера AP (3).
- ▶ Штекер (1) сполучного проводу встромити у гніздо (2) на адаптері AP (3).
- ▶ Адаптер AP (3) встромити у акумуляторну шахту (4).

10.3 Від'єднання акумулятора

- ▶ Акумуляторний продукт вимкнути.
- ▶ Якщо застосовується акумуляторний продукт із гніздом: штекер сполучного проводу вийняти із гнізда.
- ▶ Якщо використовується адаптер AP: адаптер AP вийняти із акумуляторної шахти.

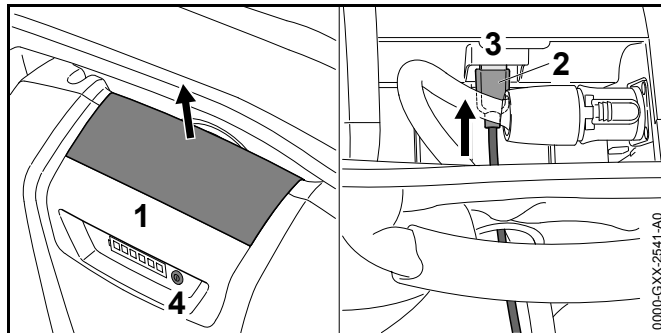
11 Після закінчення роботи

11.1 Після закінчення роботи

- ▶ Акумуляторний продукт вимкнути.
- ▶ Штепсельну вилку сполучного проводу витягнути із розетки або адаптера AP.
- ▶ Якщо акумулятор вологий: акумулятор просушити.
- ▶ Акумулятор почистити.

12 Під'єднати USB-прилад та зарядити

12.1 Під'єднати USB-прилад та зарядити



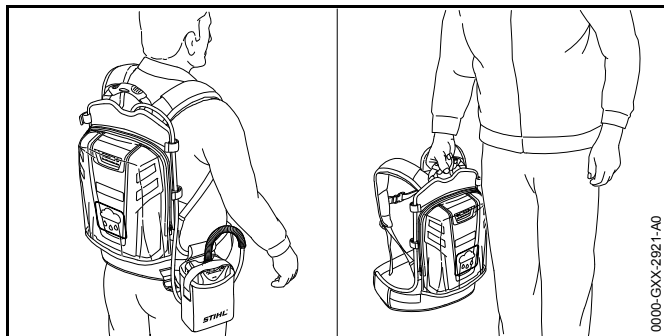
- ▶ Зняти кришку (1).
- ▶ Штекер (2) USB-кабелю провести через отвір у наспинній пластині.
- ▶ Штекер (2) встромити у USB-роз'єм (3).
- ▶ Одягти кришку (1).
- ▶ Натиснути натискну кнопку (4). USB-прилад заряджається.

USB-кабель перед початком роботи слід вийняти.

13 Транспортування

13.1 Транспортування акумулятора

- ▶ Переконайтесь, що акумулятор знаходиться у безпечному стані.
- ▶ Адаптер AP помістити у сумку на підвісному ремені разом із встромленим сполучним проводом.



- ▶ Акумулятор переносити на спині або за ручку.
- ▶ Якщо акумулятор упаковується: акумулятор упаковати таким чином, щоб виконувались наступні умови:
 - Упаковка не проводить електричний струм.
 - Акумулятор в упаковці не може рухатись.
- ▶ Упаковку зафіксувати таким чином, щоб вона не могла рухатись.

Акумулятор підлягає нормам з транспортування небезпечних вантажів. Акумулятору (літій-іонна батарея) присвоюється рівень UN 3480 та перевіряється згідно інструкції ЄС та критеріям частина III, підрозділ 38.3.

Інформацію стосовно норм з транспортування можна знайти за посиланням www.stihl.com/safety-data-sheets.

14 Зберігання

14.1 Зберігання акумулятора

Компанія STIHL рекомендує зберігати акумулятор із станом зарядки між 30 % та 45 % (2 світлодіоди горять зеленим).

- ▶ Акумулятор зберігати таким чином, щоб виконувались наступні умови:
 - Акумулятор знаходиться поза зоною досяжності дітей.
 - Акумулятор чистий та сухий.

- Акумулятор знаходиться у закритому приміщенні.
- Акумулятор відокремлений від продукту та зарядного пристрою.
- Акумулятор знаходиться в упаковці, що не проводить електричний струм.
- Акумулятор знаходиться у діапазоні температур між - 10 °C та + 50 °C.

15 Чистка

15.1 Чищення акумулятора

- ▶ Акумулятор протерти вологою серветкою.

15.2 почистити контактні поверхні сполучного проводу

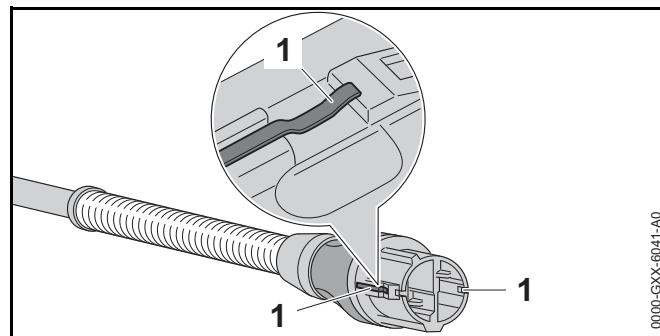


До цього розділу доступний відеоролик.

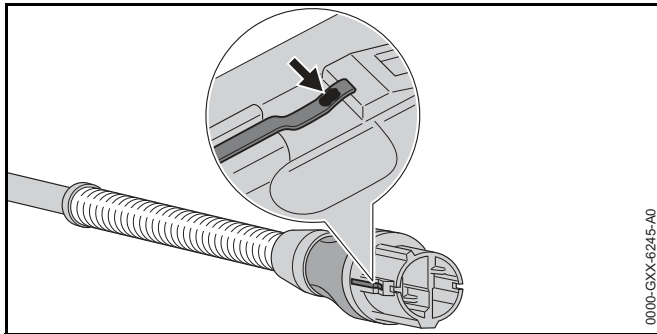


www.stihl.com/sxwjNw

- ▶ Штепсельну вилку сполучного проводу витягнути із розетки або адаптера AP.



- ▶ Почистити контактні поверхні (1) сухою ганчіркою.



- ▶ Якщо на контактних поверхнях помітно змінений колір (стрілка): Місце зі зміненим кольором зішліфувати тонким шліфувальним папером Р 600, щоб в результаті контактні поверхні блистали.

16 Технічне обслуговування та ремонт

16.1 Ремонт та технічне обслуговування акумулятора

Акумулятор не повинен обслуговуватись та не може ремонтуватись користувачем.

- ▶ Якщо акумулятор несправний або пошкоджений: акумулятор не використовувати та звернутись до спеціалізованого дилера STIHL.

17 Усунення неполадок

17.1 Усунення несправностей акумулятора акумуляторного виробу

Неполадка	Світлодіоди та звукові сигнали	Причина	Усунення
Акумуляторний продукт під час вмикання не запускається або вимикається під час експлуатації.	1 світлодіод блимає зеленим та чуто 4 довгі звукові сигнали.	Стан зарядки акумулятора занадто низький.	▶ Акумулятор зарядити таким чином як це описано у інструкції з експлуатації зарядних пристроїв STIHL AL 300, 500.
	1 світлодіод горить червоним.	Акумулятор занадто гарячий або холодний.	▶ Від'єднати акумулятор. ▶ Акумулятор залишити нагрітись або охолонути.
	3 світлодіода блимають червоним.	У акумуляторному продукті є несправність.	▶ Акумулятор від'єднати та поєднати заново. ▶ Увімкнути акумуляторний продукт. ▶ Якщо 3 світлодіоди і далі блимають червоним: Звернутись до спеціалізованого дилера STIHL.
	3 світлодіода горять червоним.	Акумуляторний продукт занадто гарячий.	▶ Від'єднати акумулятор. ▶ Акумуляторний продукт залишити охолонути.
	4 світлодіода блимають червоним та чуто короткі звукові сигнали, які швидко лунають один за одним.	У акумуляторі є несправність.	▶ Акумулятор зняти зі спини. ▶ Акумулятор від'єднати та поєднати заново. ▶ Увімкнути акумуляторний продукт. ▶ Якщо 4 світлодіоди продовжують блимати червоним і лунають швидкі звукові сигнали, що слідуєть один за одним: акумулятор не використовувати, акумулятор не транспортувати та звернутись до спеціалізованого дилера STIHL.
		Електричне сполучення між акумуляторним продуктом та акумулятором перерване.	▶ Акумулятор від'єднати та поєднати заново. ▶ Якщо акумуляторний виріб і далі не працює при увімкненні чи вимикається під час експлуатації: почистити контактні поверхні сполучного проводу,
		Акумуляторний продукт або акумулятор вологий.	▶ Акумуляторний продукт або акумулятор просушити.

Неполадка	Світлодіоди та звукові сигнали	Причина	Усунення
Час роботи акумуляторного продукту занадто короткий.		Акумулятор не повністю заряджений.	▶ Акумулятор повністю зарядити таким чином як це описано у інструкції з експлуатації зарядних пристроїв STIHL AL 300, 500.
		Термін служби акумулятора перевищено.	▶ Акумулятор замінити.
Після встановлення адаптера AP у зарядний пристрій процедура зарядки не починається.	1 світлодіод горить червоним.	Акумулятор занадто гарячий або холодний.	▶ Адаптер AP залишити встановленим у зарядний пристрій. Процедура зарядки почнеться автоматично, щойно буде досягнуто допустимий діапазон температур.

18 Технічні дані

18.1 Акумулятор STIHL AR: 1000, 2000, 3000

- Акумуляторна технологія: літій-іонна
- Напруга: 36 В
- Потужність у Аг: див. фірмову табличку
- Енергоємність у Втг: див. фірмову табличку
- Допустимий діапазон температур для експлуатації та зберігання: від - 10 °С до + 50 °С
- Клас захисту кожуха для захисту від дощу: IPX3 (захист від води що розбризкується)
- Вага
 - AR 1000: 5,5 кг
 - AR 2000: 7,8 кг
 - AR 3000: 8,1 кг
- USB-роз'єм (лише AR 1000): тип вилки А
 - BC1.2 (DCP)
 - Напруга на виході: 5 В
 - Максимальний струм зарядки: 1,5 А

18.2 REACH

REACH означає розпорядження ЄС для реєстрації, оцінки та допуску хімікалій.

Інформація щодо виконання розпорядження REACH подана за посиланням www.stihl.com/reach.

19 Комплектуючі та приладдя

19.1 Комплектуючі та приладдя

STIHL® Дані символи позначають оригінальні комплектуючі STIHL та оригінальне приладдя STIHL.



Компанія STIHL рекомендує використовувати оригінальні запчастини STIHL та оригінальне приладдя STIHL.

Оригінальні запчастини STIHL та оригінальне приладдя STIHL можна придбати у спеціалізованих дилерів STIHL.

20 Утилізація

20.1 Утилізація акумулятора

Інформацію стосовно утилізації можна отримати у спеціалізованого дилера STIHL.

- ▶ Акумулятор та упаковку утилізувати згідно нормам та із дотримання правил з охорони навколишнього середовища.

21 Знак відповідності

21.1 Знак відповідності



Інформація щодо сертифікатів та заяв про відповідність вимогам EAC, які підтверджують виконання технічних Директив та вимог Митного Союзу є на сайтах www.stihl.ru/eac або її можна замовити по телефону у відповідному національному представництві STIHL. 22.

22 Адреси

22.1 Штаб-квартира STIHL

ANDREAS STIHL AG & Co. KG
Badstrasse 115
71336 Waiblingen
Німеччина

22.2 Дочірні компанії STIHL

РОСІЙСЬКА ФЕДЕРАЦІЯ

ООО «АНДРЕАС ШТИЛЬ МАРКЕТИНГ»
вул. Тамбовська, буд. 12, літ. В, офіс 52
192007 Санкт-Петербург, Росія
Гаряча лінія: +7 800 4444 180
E-mail: info@stihl.ru

УКРАЇНА

ТОВ «Андреас Штіль»
вул. Антонова 10, с. Чайки
08135 Київська обл., Україна
Телефон: +38 044 393-35-30
Факс: +380 044 393-35-70
Гаряча лінія: +38 0800 501 930
E-mail: info@stihl.ua

22.3 Представники STIHL

БІЛАРУСЬ

Представництво
ANDREAS STIHL AG & Co. KG
вул. К. Цеткін, 51-11а
220004 Мінськ, Білорусь
Гаряча лінія: +375 17 200 23 76

КАЗАХСТАН

Представництво
ANDREAS STIHL AG & Co. KG
вул. Шагабутдінова, 125А, оф. 2
050026 Алмати, Казахстан
Гаряча лінія: +7 727 225 55 17

22.4 Імпортери STIHL

РОСІЙСЬКА ФЕДЕРАЦІЯ

ООО «ШТИЛЬ ЗЮДВЕСТ»
тер. відділ. №2 АФ "Солнечная", буд. 7/2
350000 Краснодар, Росія

ООО «ЕТАЛОН»
лін. 5-та В.О., буд 32, літ. Б
199004 Санкт-Петербург, Росія

ООО «ПРОГРЕСС»
вул. Маленковская, буд. 32, корп. 2
107113 Москва, Росія

ООО «АРНАУ»
вул. Космонавта Леонова, буд. 64 А, п. V
236023 Калінінград, Росія

ООО «ИНКОР»
вул. Павла Корчагина, буд. 1Б
610030 Кіров, Росія

ООО «УРАЛТЕХНО»
вул. Карьерная, буд. 2, оф. 202
620030 Єкатеринбург, Росія

ООО «ТЕХНОТОРГ»
вул. Парашютная, буд. 15 А
660121 Красноярськ, Росія

ООО «ЛЕСОТЕХНИКА»
вул. Чапаева, буд 1, оф. 39
664540 с. Хомутово, Росія

УКРАЇНА

ТОВ «Андреас Штіль»
вул. Антонова 10, с. Чайки
08135 Київська обл., Україна

БІЛАРУСЬ

ООО «ПИЛАКОС»
вул. Тимирязева 121/4 офіс 6
220020 Мінськ, Білорусь

УП «Беллесэкспорт»
вул. Скрыганова 6, 403

220073 Мінськ, Білорусь

КАЗАХСТАН

ИП «ВОРОНИНА Д.И.»
пр. Райымбека 312
050005 Алматы, Казахстан

КИРГИЗСТАН

ОсОО «Муза»
вул. Киевская 107
720001 Бишкек, Киргизія

АРМЕНІЯ

ООО «ЮНИТУЛЗ»
вул. Г. Парпеци 22
0002 Єреван, Вірменія

Πίνακας περιεχομένων

1	Πρόλογος	305	9.1	Έλεγχος λυχνιών και ηχητικών σημάτων	315
2	Πληροφορίες σχετικά με αυτό το εγχειρίδιο οδηγιών	305	10	Σύνδεση και αποσύνδεση μπαταρίας	315
2.1	Έγγραφα που εφαρμόζονται	305	10.1	Σύνδεση μπαταρίας με επαναφορτιζόμενο προϊόν STIHL με υποδοχή καλωδίου	315
2.2	Χρήση προειδοποιητικών συμβόλων στο κείμενο	305	10.2	Σύνδεση μπαταρίας με επαναφορτιζόμενο προϊόν STIHL με υποδοχή για μπαταρία STIHL AP	316
2.3	Παραπομπή σε κείμενο	305	10.3	Αποσύνδεση μπαταρίας	316
3	Περιεχόμενα	306	11	Μετά την εργασία	316
3.1	Μπαταρία	306	11.1	Μετά την εργασία	316
3.2	Σύμβολα	307	12	Σύνδεση και φόρτιση συσκευής USB	316
4	Προφυλάξεις ασφαλείας	307	12.1	Σύνδεση και φόρτιση συσκευής USB	316
4.1	Προειδοποιητικά σύμβολα	307	13	Μεταφορά	316
4.2	Προβλεπόμενος σκοπός χρήσης	307	13.1	Μεταφορά μπαταρίας	316
4.3	Απαιτήσεις από τον χρήστη	308	14	Φύλαξη	317
4.4	Περιοχή εργασίας και περιβάλλον	308	14.1	Φύλαξη μπαταρίας	317
4.5	Ασφαλής κατάσταση	309	15	Καθάρισμα	317
4.6	Εργασία	310	15.1	Καθάρισμα μπαταρίας	317
4.7	Μεταφορά	311	15.2	Καθάρισμα των επιφανειών επαφής του καλωδίου σύνδεσης	317
4.8	Φύλαξη	311	16	Συντήρηση και επισκευές	318
4.9	Καθάρισμα, συντήρηση και επισκευή	311	16.1	Συντήρηση και επισκευή μπαταρίας	318
5	Προετοιμασία μπαταρίας	312	17	Αντιμετώπιση βλαβών	319
5.1	Προετοιμασία μπαταρίας	312	17.1	Αντιμετώπιση βλαβών μπαταρίας ή επαναφορτιζόμενου προϊόντος	319
6	Φόρτιση μπαταρίας, λυχνίες και ηχητικά σήματα	312	18	Τεχνικά χαρακτηριστικά	321
6.1	Φόρτιση μπαταρίας	312	18.1	Μπαταρία STIHL AR 1000, 2000, 3000	321
6.2	Ένδειξη κατάστασης φόρτισης	313	18.2	REACH	321
6.3	Λυχνίες και ηχητικά σήματα	313	19	Ανταλλακτικά και παρελκόμενα	321
7	Συναρμολόγηση μπαταρίας	313	19.1	Ανταλλακτικά και παρελκόμενα	321
7.1	Σύνδεση καλωδίου σύνδεσης	313	20	Απόρριψη	321
7.2	Τοποθετήστε και αφαίρεση καλύμματος βροχής	314	20.1	Απόρριψη μπαταρίας	321
7.3	Τοποθέτηση θήκης	314			
8	Ρύθμιση μπαταρίας ανάλογα με τον χρήστη	314			
8.1	Τοποθέτηση και ρύθμιση καλωδίου σύνδεσης	314			
8.2	Τοποθέτηση και αφαίρεση αορτήρα	315			
9	Ελέγξτε τη μπαταρία	315			

STIHL

Οι παρούσες οδηγίες χρήσης προστατεύονται από δικαιώματα πνευματικής ιδιοκτησίας. Επιφυλάσσονται όλα τα δικαιώματα, ειδικά το δικαίωμα αναπαραγωγής, μετάφρασης και επεξεργασίας με ηλεκτρονικά συστήματα.

1 Πρόλογος

Αγαπητέ πελάτη,

Σας ευχαριστούμε που επιλέξατε την STIHL για την αγορά σας. Στόχος μας είναι να σχεδιάζουμε και να κατασκευάζουμε προϊόντα κορυφαίας ποιότητας που ανταποκρίνονται στις ανάγκες των πελατών μας. Έτσι δημιουργούμε προϊόντα με υψηλή αξιοπιστία, ακόμα και κάτω από ακραίες συνθήκες χρήσης.

Παράλληλα, η STIHL παρέχει επίσης σέρβις κορυφαίας ποιότητας. Οι πιστοποιημένοι αντιπρόσωποί μας μπορούν να σας προσφέρουν έγκυρες συμβουλές, εκπαίδευση και πλήρη τεχνική υποστήριξη.

Σας ευχαριστούμε για την εμπιστοσύνη σας και σας ευχόμαστε πολλά χρόνια ευχάριστης εργασίας με το προϊόν STIHL σας.



Δρ. Nikolas Stihl

ΠΡΟΣΟΧΗ! ΔΙΑΒΑΣΤΕ ΤΟ ΕΓΧΕΙΡΙΔΙΟ ΑΥΤΟ ΠΡΙΝ ΤΗ ΧΡΗΣΗ ΚΑΙ ΦΥΛΑΞΤΕ ΤΟ.

2 Πληροφορίες σχετικά με αυτό το εγχειρίδιο οδηγιών

2.1 Έγγραφα που εφαρμόζονται

Ισχύουν οι τοπικοί κανονισμοί ασφαλείας.

- ▶ Εκτός από αυτές τις οδηγίες χρήσης, διαβάστε, κατανοήστε και φυλάξτε επίσης τα παρακάτω έγγραφα:
 - Οδηγίες χρήσης του επαναφορτιζόμενου προϊόντος της STIHL
 - Οδηγίες χρήσης για τον φορτιστή STIHL AL 300, 500

- Πληροφορίες ασφαλείας για μπαταρίες και προϊόντα με ενσωματωμένη μπαταρία της STIHL
www.stihl.com/safety-data-sheets

2.2 Χρήση προειδοποιητικών συμβόλων στο κείμενο



ΠΡΟΕΙΔΟΠΟΙΗΣΗ

Το σύμβολο αυτό χρησιμοποιείται για την επισήμανση κινδύνων που μπορεί να οδηγήσουν σε σοβαρό τραυματισμό ή θάνατο.

- ▶ Τα μέτρα που περιγράφονται μπορούν να αποτρέψουν σοβαρούς τραυματισμούς και θανατηφόρα ατυχήματα.

ΣΗΜΕΙΩΣΗ

Το σύμβολο αυτό χρησιμοποιείται για την επισήμανση κινδύνων που μπορούν να προκαλέσουν υλικές ζημιές.

- ▶ Τα μέτρα που περιγράφονται μπορούν να αποτρέψουν υλικές ζημιές.

2.3 Παραπομπή σε κείμενο



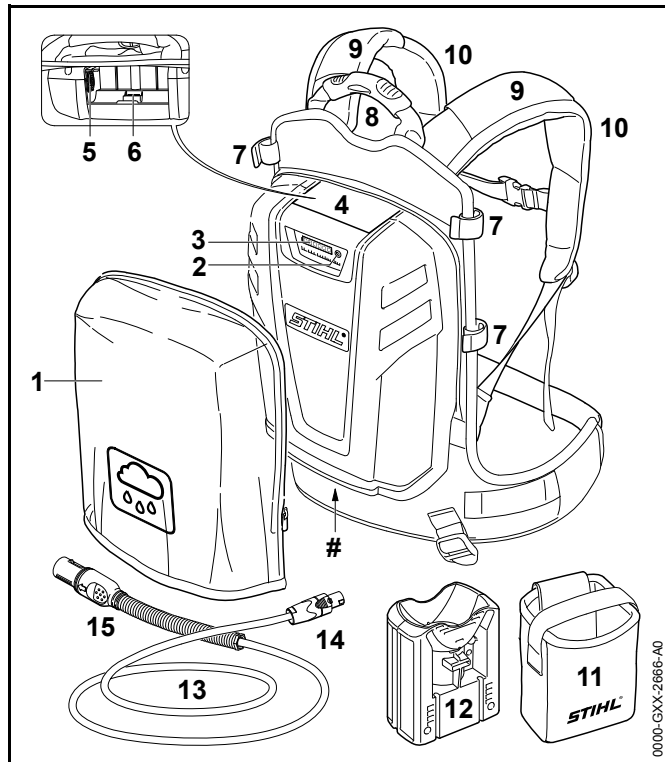
Το σύμβολο αυτό παραπέμπει σε ένα κεφάλαιο αυτού του εγχειριδίου οδηγιών.



Υπάρχει βίντεο σχετικά με αυτό το κεφάλαιο.

3 Περιεχόμενα

3.1 Μπαταρία



1 Κάλυμμα βροχής

Το κάλυμμα βροχής προστατεύει τη μπαταρία από τη βροχή.

2 Πλήκτρο

Το πλήκτρο ενεργοποιεί τις λυχνίες και το ηχητικό σήμα της μπαταρίας.

3 Λυχνίες

Οι λυχνίες δείχνουν την κατάσταση φόρτισης της μπαταρίας και πιθανές βλάβες.

4 Κάλυμμα

Το κάλυμμα κλείνει την υποδοχή και τη σύνδεση USB (μόνο στη μπαταρία STIHL AR 1000).

5 Υποδοχή καλωδίου

Η υποδοχή χρησιμεύει για τη σύνδεση του καλωδίου.

6 Σύνδεση USB (μόνο στη μπαταρία STIHL AR 1000)

Η σύνδεση USB χρησιμεύει για τη σύνδεση ενός καλωδίου USB ή ενός προσαρμογέα USB.

7 Πόρπη

Η πόρπη δένει το καλώδιο σύνδεσης στη μπαταρία.

8 Λαβή

Η λαβή χρησιμεύει για τη μεταφορά της μπαταρίας.

9 Οδηγός

Ο οδηγός συνδέει το καλώδιο σύνδεσης στον αορτήρα.

10 Αορτήρας

Ο αορτήρας κατανέμει το βάρος της μπαταρίας στο σώμα και στηρίζει το καλώδιο σύνδεσης.

11 Θήκη

Η θήκη χρησιμεύει για τη μεταφορά και φύλαξη του προσαρμογέα AP.

12 Προσαρμογέας AP

Ο προσαρμογέας AP συνδέει τη μπαταρία με ένα επαναφορτιζόμενο προϊόν STIHL που έχει υποδοχή για μπαταρία τύπου STIHL AP.

13 Καλώδιο τροφοδοσίας

Το καλώδιο σύνδεσης συνδέει τη μπαταρία με ένα επαναφορτιζόμενο προϊόν STIHL με υποδοχή καλωδίου ή προσαρμογέα AP.

14 Συνδετήρας μπαταρίας

Ο συνδετήρας αυτός συνδέει το καλώδιο σύνδεσης στη μπαταρία.

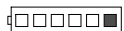
15 Βύσμα καλωδίου σύνδεσης

Το βύσμα του καλωδίου σύνδεσης συνδέει το καλώδιο σύνδεσης με επαναφορτιζόμενο προϊόν STIHL με υποδοχή καλωδίου ή προσαρμογέα AP.

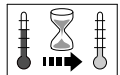
Πινάκιδα ισχύος με αριθμό μηχανήματος

3.2 Σύμβολα

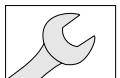
Στη μπαταρία μπορεί να υπάρχουν τα εξής σύμβολα:



1 λυχνία ανάβει σταθερά σε κόκκινο χρώμα. Η μπαταρία είναι πολύ ζεστή ή πολύ κρύα.



4 λυχνίες αναβοσβήνουν σε κόκκινο χρώμα. Υπάρχει βλάβη στη μπαταρία.



Η ένδειξη δίπλα στο σύμβολο δείχνει το ενεργειακό περιεχόμενο της μπαταρίας σύμφωνα με τα στοιχεία που παρέχονται από τον κατασκευαστή της. Το ενεργειακό περιεχόμενο που είναι διαθέσιμο κατά τη χρήση είναι μικρότερο από αυτή την τιμή.



Μην απορριψετε το προϊόν μαζί με τα οικιακά απορρίμματα.

4 Προφυλάξεις ασφαλείας

4.1 Προειδοποιητικά σύμβολα



Να τηρείτε τις προφυλάξεις ασφαλείας και τα σχετικά μέτρα.



Διαβάστε, κατανοήστε και φυλάξτε το εγχειρίδιο οδηγιών.



Προστατεύετε τη μπαταρία από θερμότητα και φωτιά.



Προστατεύετε τη μπαταρία από τη βροχή και την υγρασία και μην τη βυθίζετε σε υγρά.



Τηρείτε τα επιτρεπόμενα όρια θερμοκρασίας της μπαταρίας.

4.2 Προβλεπόμενος σκοπός χρήσης

Μια μπαταρία STIHL AR τροφοδοτεί τα επαναφορτιζόμενα προϊόντα STIHL με υποδοχή καλωδίου ή υποδοχή για μπαταρία STIHL AP με ενέργεια.

Σε συνδυασμό με κάλυμμα βροχής, η μπαταρία μπορεί να χρησιμοποιείται και στη βροχή.

Η μπαταρία επιτρέπεται να χρησιμοποιείται μόνο για εργασίες στο έδαφος ή σε πλατφόρμα εργασίας.

Η μπαταρία δεν επιτρέπεται να χρησιμοποιείται για μηχανές κοπής γκαζόν.

Κατά τη διάρκεια της εργασίας η μπαταρία μεταφέρεται στην πλάτη.

Η μπαταρία φορτίζεται με φορτιστή STIHL AL 300 ή AL 500.

⚠ ΠΡΟΕΙΔΟΠΟΙΗΣΗ

- Προϊόντα και φορτιστές που δεν έχουν εγκριθεί από την STIHL για χρήση με αυτή την μπαταρία, μπορούν να προκαλέσουν πυρκαγιές και εκρήξεις. Υπάρχει κίνδυνος σοβαρού ή και θανατηφόρου τραυματισμού και υλικών ζημιών.
 - ▶ Η μπαταρία STIHL AR πρέπει να χρησιμοποιείται για επαναφορτιζόμενα προϊόντα STIHL με υποδοχή καλωδίου ή υποδοχή για μπαταρία STIHL AP.
 - ▶ Η μπαταρία πρέπει να φορτίζεται με φορτιστή STIHL AL 300 ή AL 500.

- Αν η μπαταρία δεν χρησιμοποιείται σύμφωνα με τις οδηγίες, υπάρχει κίνδυνος για σοβαρό τραυματισμό ή και θάνατο προσώπων και για υλικές ζημιές.
 - ▶ Χρησιμοποιείτε την μπαταρία όπως περιγράφεται σ' αυτό το εγχειρίδιο οδηγιών.

4.3 Απαιτήσεις από τον χρήστη

ΠΡΟΕΙΔΟΠΟΙΗΣΗ

- Χρήστες που δεν διαθέτουν κατάλληλη εκπαίδευση, δεν είναι σε θέση να αναγνωρίσουν ή να εκτιμήσουν τους κινδύνους που σχετίζονται με τη χρήση της μπαταρίας. Υπάρχει κίνδυνος σοβαρού έως και θα θανατηφόρου τραυματισμού του χρήστη.



- ▶ Διαβάστε, κατανοήστε και φυλάξτε το εγχειρίδιο οδηγιών.

- ▶ Όταν παραχωρείτε την μπαταρία σε άλλο άτομο, να παραδίδετε μαζί και το εγχειρίδιο οδηγιών.
- ▶ Αν έχετε οποιαδήποτε απορία, απευθυνθείτε στον πιστοποιημένο αντιπρόσωπο της STIHL.
- ▶ Βεβαιωθείτε ότι ο χρήστης ικανοποιεί τις εξής απαιτήσεις:
 - Ο χρήστης είναι ξεκούραστος.
 - Ο χρήστης έχει τις σωματικές, αισθητηριακές και νοητικές ικανότητες που απαιτούνται για τον χειρισμό και την εργασία με την μπαταρία. Εάν ο χρήστης έχει μειωμένες σωματικές, αισθητηριακές ή νοητικές

ικανότητες, επιτρέπεται να εργαστεί μόνο υπό την επίβλεψη ή σύμφωνα με οδηγίες ενός υπεύθυνου ατόμου.

- Ο χρήστης είναι σε θέση να αναγνωρίσει και να εκτιμήσει τους κινδύνους του σχετίζονται με την μπαταρία.
- Ο χρήστης είναι ενήλικας ή εκπαιδεύεται υπό επίτηρηση στο πλαίσιο επαγγελματικής κατάρτισης σύμφωνα με τους εθνικούς κανονισμούς.
- Ο χρήστης έχει λάβει εκπαίδευση από τον πιστοποιημένο αντιπρόσωπο της STIHL ή από ειδικευμένο πρόσωπο, πριν από την πρώτη χρήση της μπαταρίας.
- Ο χρήστης δεν βρίσκεται υπό την επήρεια αλκοόλ, φαρμάκων ή ναρκωτικών.

4.4 Περιοχή εργασίας και περιβάλλον

ΠΡΟΕΙΔΟΠΟΙΗΣΗ

- Άτομα άσχετα με την εργασία, παιδιά και ζώα δεν είναι σε θέση να αναγνωρίζουν και να εκτιμήσουν τους κινδύνους της μπαταρίας. Τα εν λόγω άτομα, παιδιά και ζώα διατρέχουν κίνδυνο σοβαρού τραυματισμού.
 - ▶ Διατηρείτε άσχετα με την εργασία άτομα, παιδιά και ζώα σε ασφαλή απόσταση.
 - ▶ Μην αφήνετε την μπαταρία χωρίς επίβλεψη.
 - ▶ Βεβαιωθείτε ότι τα παιδιά δεν έχουν τη δυνατότητα να χρησιμοποιήσουν την μπαταρία σαν παιχνίδι.
- Η μπαταρία δεν είναι προστατευμένη από όλες τις επιδράσεις του περιβάλλοντος. Σε περίπτωση έκθεσης σε ορισμένες επιδράσεις του περιβάλλοντος, η μπαταρία μπορεί να αναφλεγεί ή να εκραγεί. Υπάρχει κίνδυνος για σοβαρό τραυματισμό και υλικές ζημιές.



- ▶ Προστατεύετε την μπαταρία από θερμότητα και φωτιά.
- ▶ Μην απορρίπτετε την μπαταρία στη φωτιά.



- ▶ Χρησιμοποιείτε και φυλάσσετε την μπαταρία σε θερμοκρασία μεταξύ - 10 °C και + 50 °C.



- ▶ Προστατεύετε τη μπαταρία από τη βροχή και την υγρασία και μην τη βυθίζετε σε υγρά.

- ▶ Σε περίπτωση βροχής, τοποθετήστε το κάλυμμα βροχής.
- ▶ Αν έχει διεισδύσει νερό της βροχής, αφαιρέστε το κάλυμμα βροχής και αφήστε τη μπαταρία να στεγνώσει.

- ▶ Διατηρείτε την μπαταρία μακριά από μεταλλικά αντικείμενα.
- ▶ Μην εκθέτετε την μπαταρία σε υψηλή πίεση.
- ▶ Μην εκθέτετε την μπαταρία σε μικροκύματα.
- ▶ Προστατεύετε την μπαταρία από χημικές ουσίες και άλατα.

4.5 Ασφαλής κατάσταση

4.5.1 Μπαταρία

Η μπαταρία είναι σε ασφαλή κατάσταση, όταν ικανοποιεί τα εξής κριτήρια:

- Δεν υπάρχουν ζημιές στη μπαταρία ή στον αορτήρα.
- Δεν υπάρχει ζημιά στο καλώδιο σύνδεσης ή στον προσαρμογέα AP.
- Δεν υπάρχει ζημιά στο κάλυμμα βροχής.
- Η μπαταρία είναι καθαρή και στεγνή.
- Η μπαταρία λειτουργεί και δεν έχει τροποποιηθεί.
- Στη μπαταρία έχουν συνδεθεί μόνο γνήσια παρελκόμενα της STIHL.
- Τα παρελκόμενα έχουν προσαρμοστεί με τον σωστό τρόπο.

⚠ ΠΡΟΕΙΔΟΠΟΙΗΣΗ

- Αν δεν είναι σε ασφαλή κατάσταση, η μπαταρία δεν είναι σε θέση να λειτουργεί με ασφάλεια. Αυτό μπορεί να οδηγήσει σε σοβαρούς τραυματισμούς.
 - ▶ Μη χρησιμοποιείτε μπαταρία που έχει ζημιά ή δεν λειτουργεί.
 - ▶ Μη φορτίζετε μπαταρία που παρουσιάζει ζημιά ή ελάττωμα.
 - ▶ Μη χρησιμοποιείτε αορτήρα που έχει ζημιά.
 - ▶ Μη χρησιμοποιείτε καλώδιο σύνδεσης που έχει ζημιά ή προσαρμογέα AP που έχει ζημιά.
 - ▶ Χρησιμοποιείτε κάλυμμα βροχής που δεν έχει ζημιά και κλείνει στεγνά.
 - ▶ Αν η μπαταρία είναι υγρή, αφήστε την να στεγνώσει.
 - ▶ Η το καλώδιο σύνδεσης ή ο προσαρμογέας AP είναι υγρά, αφήστε το καλώδιο σύνδεσης ή τον προσαρμογέα AP να στεγνώσει.
 - ▶ Αν η μπαταρία λερωθεί ή βραχεί, καθαρίστε την και αφήστε την να στεγνώσει.
 - ▶ Μην κάνετε μετατροπές στη μπαταρία.
 - ▶ Μην τοποθετείτε αντικείμενα μέσα στα ανοίγματα της μπαταρίας.
 - ▶ Μη συνδέετε και βραχυκυκλώνετε τις ηλεκτρικές επαφές της μπαταρίας με μεταλλικά αντικείμενα.
 - ▶ Μην ανοίγετε τη μπαταρία.
 - ▶ Χρησιμοποιείτε μόνο γνήσια παρελκόμενα της STIHL για αυτή τη μπαταρία.
 - ▶ Προσαρμόζετε τα παρελκόμενα όπως περιγράφεται σ' αυτό το εγχειρίδιο οδηγιών ή στις οδηγίες χρήσης του παρελκόμενου.
- Από μπαταρία με ζημιά μπορεί να διαρρέυσει υγρό. Σε περίπτωση επαφής με το δέρμα ή τα μάτια, το υγρό της μπαταρίας μπορεί να προκαλέσει ερεθισμούς.
 - ▶ Αποφεύγετε την επαφή με το υγρό.
 - ▶ Σε περίπτωση επαφής με το δέρμα, πλύντε την προσβεβλημένη περιοχή με άφθονο νερό και σαπούνι.

- ▶ Σε περίπτωση επαφής με τα μάτια, ξεπλύντε τα μάτια με άφθονο νερό για τουλάχιστον 15 λεπτά και συμβουλευθείτε έναν γιατρό.
- Μια μπαταρία με ζημιά ή ελάττωμα ενδέχεται να εκλύσει οσμές και καπνούς ή να καεί. Αυτό μπορεί να οδηγήσει σε σοβαρούς τραυματισμούς ή θανατηφόρα ατυχήματα και σε υλικές ζημιές.
 - ▶ Αν παρατηρήσετε ασυνήθιστη οσμή ή καπνό, αφαιρέστε τη μπαταρία από την πλάτη σας, μη χρησιμοποιήσετε τη μπαταρία και διατηρήστε τη μακριά από εύφλεκτα υλικά.
 - ▶ Αν η μπαταρία έχει πιάσει φωτιά, προσπαθήστε να σβήσετε τη φωτιά με πυροσβεστήρα ή νερό.

4.5.2 Καλώδιο σύνδεσης και προσαρμογέας AP

Επαφή με εξαρτήματα υπό τάση μπορεί να προκληθεί από τα εξής αίτια:

- Ζημιά στο καλώδιο σύνδεσης.
- Υπάρχει ζημιά στο φινιρίσμα του καλωδίου σύνδεσης ή στο βύσμα σύνδεσης με τη μπαταρία.
- Υπάρχει ζημιά στον προσαρμογέα AP.

⚠ ΠΡΟΕΙΔΟΠΟΙΗΣΗ

- Η επαφή με εξαρτήματα υπό τάση μπορεί να προκαλέσει ηλεκτροπληξία. Αυτό μπορεί να οδηγήσει σε σοβαρό τραυματισμό ή θάνατο του χρήστη.
 - ▶ Βεβαιωθείτε ότι δεν υπάρχει ζημιά στο καλώδιο σύνδεσης, στο φινιρίσμα του καλωδίου σύνδεσης, στο βύσμα του καλωδίου για σύνδεση με τη μπαταρία ή στον προσαρμογέα AP.
- Σε περίπτωση λάθους τοποθέτησης, το καλώδιο σύνδεσης μπορεί να υποστεί ζημιά. Αυτό μπορεί να οδηγήσει σε τραυματισμούς και σε ζημιές στο καλώδιο σύνδεσης.
 - ▶ Τοποθετήστε το καλώδιο με τέτοιο τρόπο, ώστε το εργαλείο του επαναφορτιζόμενου προϊόντος να μην έρχεται σε επαφή με το καλώδιο σύνδεσης.
 - ▶ Τοποθετήστε το καλώδιο σύνδεσης με τέτοιο τρόπο, ώστε να μην τσακίζεται και να προστατεύεται από ζημιά.

- ▶ Αν το καλώδιο σύνδεσης έχει μπλεχτεί, στρώστε το καλώδιο σύνδεσης.

4.6 Εργασία

⚠ ΠΡΟΕΙΔΟΠΟΙΗΣΗ

- Ορισμένες συνθήκες δεν επιτρέπουν στον χρήστη να εργαστεί συγκεντρωμένα. Μπορεί να σκοντάψει, να πέσει και να υποστεί σοβαρό τραυματισμό.
 - ▶ Να εργάζεστε ήρεμα και συγκεντρωμένα.
 - ▶ Μην εργάζεστε με την μπαταρία σε περιβάλλον με κακό φωτισμό ή κακή ορατότητα.
 - ▶ Να προσέχετε για εμπόδια.
 - ▶ Να εργάζεστε από το έδαφος και να διατηρείτε την ισορροπία σας. Αν πρέπει να εργαστείτε σε ύψος, χρησιμοποιήστε μια πλατφόρμα εργασίας.
 - ▶ Αν αρχίσετε να νιώθετε κούραση, κάντε ένα διάλειμμα.
- Οποιαδήποτε αλλαγή στη λειτουργία ή ασυνήθιστη συμπεριφορά της μπαταρίας, ή όταν ακούγονται σύντομα ηχητικά σήματα σε γρήγορη διαδοχή, μπορεί να σημαίνει ότι η μπαταρία δεν είναι σε ασφαλή κατάσταση. Υπάρχει κίνδυνος για σοβαρό τραυματισμό και υλικές ζημιές.
 - ▶ Διακόψτε την εργασία, αφαιρέστε την μπαταρία από την πλάτη και απευθυνθείτε στον πιστοποιημένο αντιπρόσωπο της STIHL.
 - ▶ Αν παρατηρήσετε ασυνήθιστη οσμή ή καπνό, αφαιρέστε τη μπαταρία από την πλάτη σας, μη χρησιμοποιήσετε την μπαταρία και διατηρήστε τη μακριά από εύφλεκτα υλικά.
- Αν ο χρήστης πανικοβληθεί σε μια κατάσταση κινδύνου, ενδέχεται να μην αφαιρέσει τον αορτήρα. Υπάρχει κίνδυνος σοβαρού τραυματισμού του χρήστη.
 - ▶ Εξασκηθείτε στην αφαίρεση του αορτήρα.

4.7 Μεταφορά

▲ ΠΡΟΕΙΔΟΠΟΙΗΣΗ

- Η μπαταρία δεν είναι προστατευμένη από όλες τις επιδράσεις του περιβάλλοντος. Σε περίπτωση έκθεσης σε ορισμένες επιδράσεις του περιβάλλοντος μπορεί να προκληθεί ζημιά στη μπαταρία και περιουσιακά στοιχεία.
 - ▶ Μη μεταφέρετε μπαταρία που έχει ζημιά.
 - ▶ Μεταφέρετε τη μπαταρία μέσα σε μη ηλεκτρικά αγώγιμη συσκευασία.
 - ▶ Μεταφέρετε τον προσαρμογέα AP μέσα στη θήκη.
- Κατά τη διάρκεια της μεταφοράς, η μπαταρία μπορεί να ανατραπεί ή να μετακινηθεί. Αυτό μπορεί να οδηγήσει σε τραυματισμούς και σε υλικές ζημιές.
 - ▶ Τοποθετήστε τη μπαταρία μέσα στη συσκευασία με τέτοιο τρόπο, ώστε να αποκλείεται η μετακίνησή της.
 - ▶ Ασφαλίστε τη συσκευασία με τέτοιο τρόπο, ώστε να μη μπορεί να μετακινηθεί.

4.8 Φύλαξη

▲ ΠΡΟΕΙΔΟΠΟΙΗΣΗ

- Τα παιδιά δεν είναι σε θέση να εκτιμήσουν τους κινδύνους της μπαταρίας. Υπάρχει κίνδυνος σοβαρού τραυματισμού για παιδιά.
 - ▶ Φυλάσσετε τη μπαταρία μακριά από τα παιδιά.
- Η μπαταρία δεν είναι προστατευμένη από όλες τις επιδράσεις του περιβάλλοντος. Σε περίπτωση έκθεσης σε ορισμένες επιδράσεις του περιβάλλοντος μπορεί να προκληθεί ζημιά στη μπαταρία.
 - ▶ Φυλάξτε τη μπαταρία σε καθαρό και στεγνό μέρος.
 - ▶ Φυλάσσετε τη μπαταρία σε κλειστό χώρο.
 - ▶ Φυλάσσετε τη μπαταρία χωριστά από το προϊόν και τον φορτιστή.
 - ▶ Φυλάσσετε τη μπαταρία μέσα σε μη ηλεκτρικά αγώγιμη συσκευασία.
 - ▶ Φυλάσσετε τη μπαταρία σε θερμοκρασία μεταξύ -10°C και +50°C.

- ▶ Φυλάσσετε τον προσαρμογέα AP μέσα στη θήκη.

- Μη χρησιμοποιείτε το καλώδιο σύνδεσης για να μεταφέρετε ή να κρεμάσετε τη μπαταρία. Μπορεί να προκληθεί ζημιά στο καλώδιο τροφοδοσίας και στη μπαταρία.
 - ▶ Τυλίξτε το καλώδιο σύνδεσης και στερεώστε το στη μπαταρία.

4.9 Καθάρισμα, συντήρηση και επισκευή







▲ ΠΡΟΕΙΔΟΠΟΙΗΣΗ

- Τα σκληρά μέσα καθαρισμού, το καθάρισμα με δέσμη νερού και τα μυτερά αντικείμενα μπορούν να προκαλέσουν ζημιές στη μπαταρία. Αν η μπαταρία δεν καθαρίζεται σωστά, τα εξαρτήματα μπορεί να μην επιτελούν τις λειτουργίες τους με τον σωστό τρόπο και οι διατάξεις ασφαλείας μπορεί να τεθούν εκτός λειτουργίας. Υπάρχει κίνδυνος σοβαρού τραυματισμού.
 - ▶ Καθαρίζετε τη μπαταρία όπως περιγράφεται σ' αυτό το εγχειρίδιο οδηγιών.
- Αν η μπαταρία δεν συντηρείται ή επισκευάζεται σωστά, τα εξαρτήματα μπορεί να μην επιτελούν τις λειτουργίες τους με τον σωστό τρόπο και οι διατάξεις ασφαλείας μπορεί να τεθούν εκτός λειτουργίας. Αυτό μπορεί να οδηγήσει σε σοβαρούς τραυματισμούς ή θανατηφόρα ατυχήματα.
 - ▶ Μην εκτελείτε μόνος σας εργασίες συντήρησης ή επισκευής στη μπαταρία.
 - ▶ Αν η μπαταρία χρειάζεται συντήρηση ή επισκευή, απευθυνθείτε στον πιστοποιημένο αντιπρόσωπο της STIHL.

5 Προετοιμασία μπαταρίας

5.1 Προετοιμασία μπαταρίας

Πριν από την έναρξη κάθε εργασίας, εκτελέστε τα εξής βήματα:

- ▶ Ελέγξτε τις λυχνίες και τα ηχητικά σήματα,  9
 - ▶ Εάν αναβοσβήνουν 4 λυχνίες σε κόκκινο χρώμα και ακούγονται πολλαπλά σύντομα ηχητικά σήματα σε γρήγορη διαδοχή, μη χρησιμοποιήσετε ή μεταφέρετε τη μπαταρία, αλλά επισκεφθείτε έναν πιστοποιημένο αντιπρόσωπο της STIHL.
Βλάβη στην μπαταρία.
- ▶ Φορτίστε τη μπαταρία πλήρως,  6
- ▶ Καθαρίστε τη μπαταρία,  15.1
- ▶ Καθαρίστε τις επιφάνειες επαφής του καλωδίου σύνδεσης,  15.2
- ▶ Συνδέστε το καλώδιο σύνδεσης,  7
- ▶ Βεβαιωθείτε ότι η μπαταρία είναι σε ασφαλή κατάσταση,  4.5.
- ▶ Αν δεν μπορείτε να ολοκληρώσετε κάποιο από τα παραπάνω βήματα, μη χρησιμοποιήσετε τη μπαταρία αλλά απευθυνθείτε στον πιστοποιημένο αντιπρόσωπο της STIHL.

6 Φόρτιση μπαταρίας, λυχνίες και ηχητικά σήματα

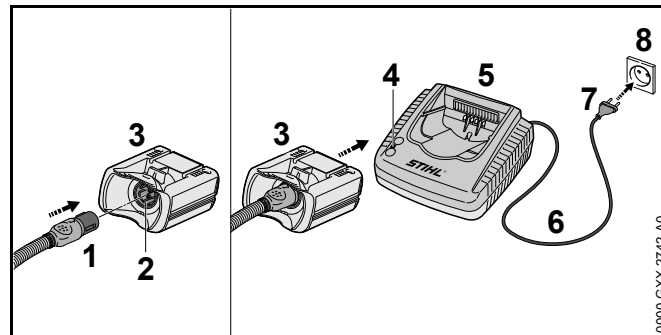
6.1 Φόρτιση μπαταρίας

Ο χρόνος φόρτισης εξαρτάται από διάφορους παράγοντες, όπως η θερμοκρασία της μπαταρίας και η θερμοκρασία περιβάλλοντος. Ο πραγματικός χρόνος φόρτισης μπορεί να διαφέρει από τον χρόνο φόρτισης που δηλώνεται από τον κατασκευαστή. Για τους χρόνους φόρτισης μπορείτε να συμβουλευθείτε την ιστοσελίδα www.stihl.com/charging-times.

Η διαδικασία φόρτισης ξεκινά αυτόματα όταν συνδέετε το φις στην πρίζα και τοποθετείτε τον προσαρμογέα AP στον φορτιστή. Όταν ολοκληρωθεί η φόρτιση της μπαταρίας, ο φορτιστής κλείνει αυτόματα.

Κατά τη διάρκεια της φόρτισης, η μπαταρία και ο φορτιστής ζεσταίνονται.

Οι φορτιστές STIHL AL 300 και AL 500 έχουν ενσωματωμένο ανεμιστήρα που ενεργοποιείται και απενεργοποιείται αυτόματα κατά τη διάρκεια της λειτουργίας.



- ▶ Συνδέστε το φις (7) του καλωδίου τροφοδοσίας σε μια εύκολα προσιτή πρίζα (8).
Ο φορτιστής (5) εκτελεί μια αυτοδιάγνωση. Η λυχνία (4) ανάβει πράσινη για περίπου 1 δευτερόλεπτο και στη συνέχεια κόκκινη για περίπου 1 δευτερόλεπτο.



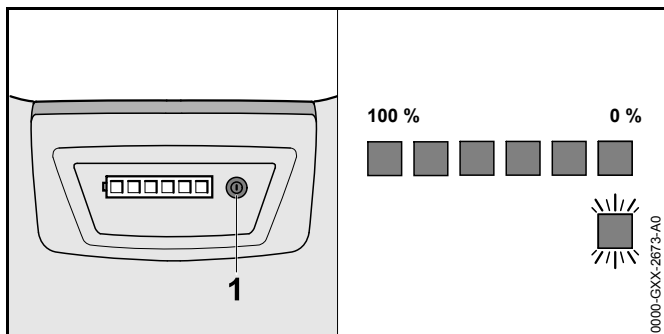
ΠΡΟΕΙΔΟΠΟΙΗΣΗ

Το καλώδιο τροφοδοσίας είναι μια πιθανή αιτία να σκοντάψουν άτομα. Αυτό μπορεί να οδηγήσει σε τραυματισμούς και σε ζημιές του φορτιστή.

- ▶ Τοποθετήστε το καλώδιο τροφοδοσίας σε επαφή με το πάτωμα.
- ▶ Δρομολογήστε σωστά το καλώδιο τροφοδοσίας (6).
- ▶ Συνδέστε το βύσμα (1) του καλωδίου σύνδεσης στην υποδοχή (2) του προσαρμογέα AP (3).

- ▶ Περάστε τον προσαρμογέα AP (3) μέσα στους οδηγούς του φορτιστή (5) και πιέστε τον μέχρι να τερματίσει. Η λυχνία (4) αναβοσβήνει σε πράσινο χρώμα. Οι λυχνίες της μπαταρίας ανάβουν σε πράσινο χρώμα και η μπαταρία φορτίζεται.
- ▶ Μόλις η λυχνία (4) και οι λυχνίες της μπαταρίας σβήσουν, αποσυνδέστε το φίς (7) από την πρίζα (8). Η μπαταρία είναι πλήρως φορτισμένη.
- ▶ Αφαιρέστε τον προσαρμογέα AP (3).

6.2 Ένδειξη κατάστασης φόρτισης



- ▶ Πιέστε το πλήκτρο (1). Οι λυχνίες ανάβουν για περίπου 5 δευτερόλεπτα σε πράσινο χρώμα και δείχνουν την κατάσταση φόρτισης. Ακούγεται ένα σύντομο ηχητικό σήμα.
- ▶ Αν η δεξιά λυχνία αναβοσβήνει σε πράσινο χρώμα και ακούγονται τέσσερα μακρά ηχητικά σήματα, φορτίστε τη μπαταρία.

6.3 Λυχνίες και ηχητικά σήματα

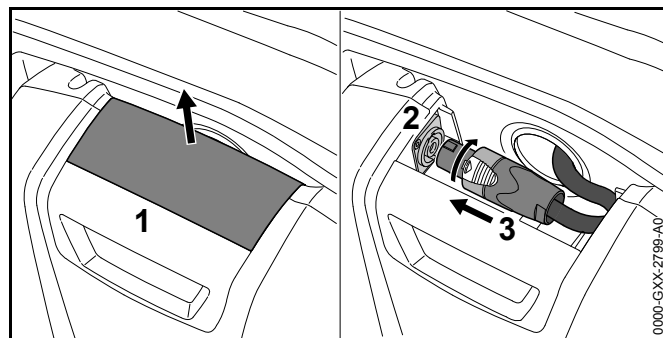
Οι λυχνίες και τα ηχητικά σήματα δείχνουν την κατάσταση φόρτισης της μπαταρίας ή πιθανές βλάβες. Οι λυχνίες μπορούν να ανάβουν ή να αναβοσβήνουν σε πράσινο ή κόκκινο χρώμα. Τα ηχητικά σήματα είναι σύντομα ή μακρά.

Πράσινες λυχνίες που ανάβουν σταθερά ή αναβοσβήνουν και ένα σύντομο ηχητικό σήμα δείχνουν την κατάσταση φόρτισης της μπαταρίας.

- ▶ Αν η δεξιά λυχνία της μπαταρίας αναβοσβήνει σε πράσινο χρώμα και ακούγονται τέσσερα μακρά ηχητικά σήματα, φορτίστε τη μπαταρία.
- ▶ Αν ανάψουν ή αναβοσβήνουν οι κόκκινες λυχνίες και δεν ακούγεται ηχητικό σήμα, συμβουλευθείτε τον πίνακα αντιμετώπισης βλαβών, 17. Υπάρχει βλάβη στο επαναφορτιζόμενο προϊόν ή στη μπαταρία.
- ▶ Αν αναβοσβήνουν οι τέσσερις κόκκινες λυχνίες δεξιά στη μπαταρία και ακούγονται σύντομα ηχητικά σήματα σε γρήγορη διαδοχή, συμβουλευθείτε τον πίνακα αντιμετώπισης βλαβών, 17. Υπάρχει βλάβη στη μπαταρία.

7 Συναρμολόγηση μπαταρίας

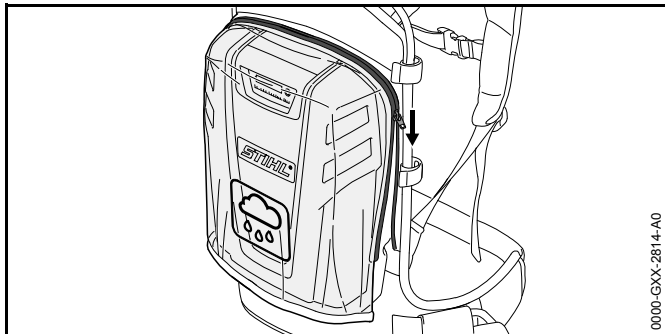
7.1 Σύνδεση καλωδίου σύνδεσης



- ▶ Αφαιρέστε το καπάκι (1).
- ▶ Περάστε το βύσμα (3) μέσα από το άνοιγμα στην πλάκα πλάτης.
- ▶ Γυρίστε το βύσμα (3) με τέτοιο τρόπο, ώστε το δόντι εμπλοκής του βύσματος (3) να εφαρμόσει στην εσοχή της υποδοχής (2).
- ▶ Συνδέστε το βύσμα (3) στην υποδοχή (2) και στρέψτε το δεξιόστροφα. Το βύσμα κουμπώνει με έναν χαρακτηριστικό ήχο.
- ▶ Τοποθετήστε το καπάκι (1).

7.2 Τοποθετήστε και αφαίρεση καλύμματος βροχής

7.2.1 Αφαίρεση καλύμματος βροχής

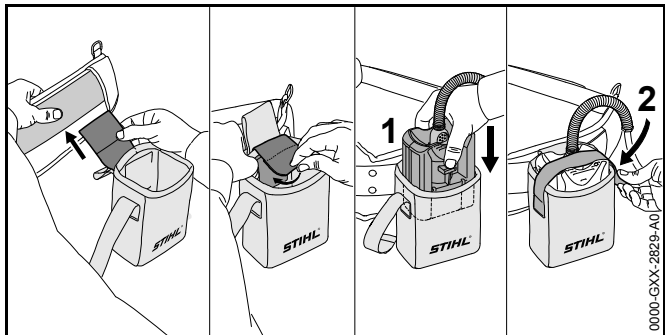


- ▶ Τοποθετήστε το κάλυμμα βροχής και κλείστε το φερμουάρ.

7.2.2 Αφαίρεση καλύμματος βροχής

- ▶ Ανοίξτε το φερμουάρ και αφαιρέστε το κάλυμμα βροχής.

7.3 Τοποθέτηση θήκης

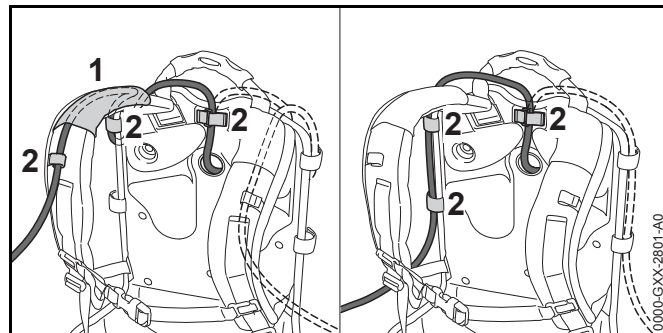


- ▶ Συνδέστε τη θήκη στον αορτήρα.
- ▶ Τοποθετήστε τον προσαρμογέα AP (1).
- ▶ Ασφαλίστε τον προσαρμογέα AP (1) με την ταινία βέλκρο (2).

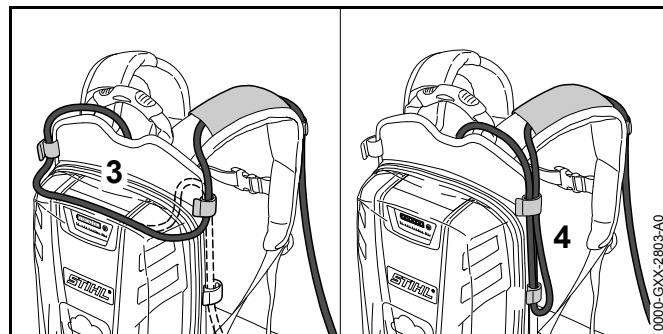
8 Ρύθμιση μπαταρίας ανάλογα με τον χρήστη

8.1 Τοποθέτηση και ρύθμιση καλωδίου σύνδεσης

Το καλώδιο σύνδεσης μπορεί να τοποθετηθεί και να ρυθμιστεί με διάφορους τρόπους, ανάλογα με το ανάστημα του χρήστη, το χρησιμοποιούμενο επαναφορτιζόμενο προϊόν και τη χρήση.



Το καλώδιο σύνδεσης μπορεί να στερεωθεί μέσα από τον οδηγό (1) στον αορτήρα και τις πόρτες (2), ή πλευρικά στην πλάκα πλάτης με τις πόρτες (2).



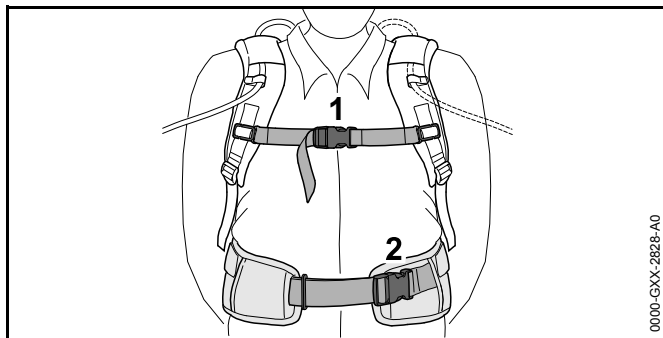
Το μήκος του καλωδίου μπορεί να ρυθμιστεί, σχηματίζοντας μια θηλιά στην πλάκα πλάτης (3) ή μια θηλιά στο πλάι (4).

- ▶ Τοποθετήστε το καλώδιο σύνδεσης με τέτοιο τρόπο, ώστε να είναι όσο το δυνατόν πιο κοντό και να μη σας εμποδίζει κατά τη διάρκεια της εργασίας.

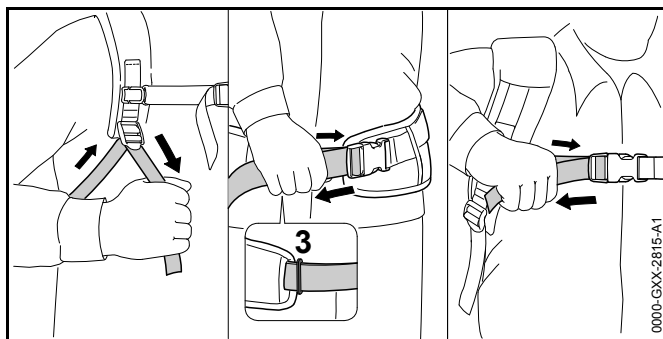
8.2 Τοποθέτηση και αφαίρεση αορτήρα

8.2.1 Τοποθέτηση και ρύθμιση συστήματος μεταφοράς

- ▶ Τοποθετήστε τη μπαταρία στην πλάτη σας.



- ▶ Κλείστε την πόρπη (2) της ζώνης γοφών.
- ▶ Κλείστε την πόρπη (1) της ζώνης του θώρακα.



- ▶ Σφίξτε τις ζώνες, έτσι ώστε η ζώνη των γοφών να εφαρμόζει στους γοφούς σας και το μαξιλάρι πλάτης στην πλάτη σας.
- ▶ Περάστε τα άκρα της ζώνης γοφών μέσα από τον κρίκο (3).

8.2.2 Αφαίρεση συστήματος μεταφοράς

- ▶ Χαλαρώστε τις ζώνες.
- ▶ Ανοίξτε τους συνδετήρες της ζώνης του θώρακα και της ζώνης γοφών.
- ▶ Αφαιρέστε τη μπαταρία από την πλάτη σας.

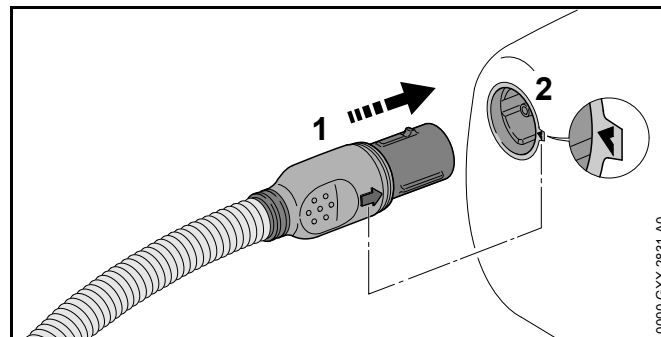
9 Ελέγξτε τη μπαταρία

9.1 Έλεγχος λυχνιών και ηχητικών σημάτων

- ▶ Πιέστε το πλήκτρο μπαταρίας.
Οι λυχνίες ανάβουν σε πράσινο χρώμα και ακούγεται ένα σύντομη ηχητικό σήμα. Οι λυχνίες δείχνουν την κατάσταση φόρτισης.
- ▶ Αν η δεξιά λυχνία αναβοσβήνει σε πράσινο χρώμα και ακούγονται τέσσερα μακρά ηχητικά σήματα, φορτίστε τη μπαταρία.
- ▶ Αν οι λυχνίες δεν ανάβουν ή αναβοσβήνουν ή δεν ακούγεται ηχητικό σήμα, μη χρησιμοποιήσετε τη μπαταρία αλλά απευθυνθείτε στον πιστοποιημένο αντιπρόσωπο της STIHL.
Υπάρχει βλάβη στη μπαταρία.

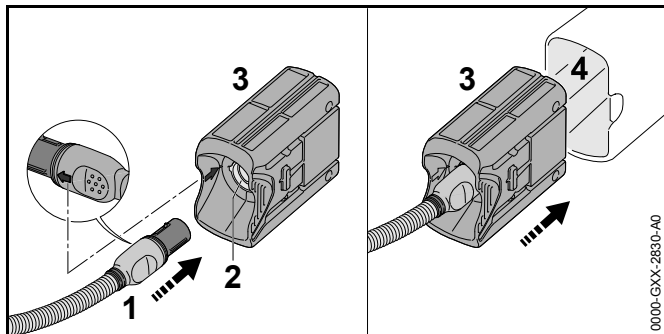
10 Σύνδεση και αποσύνδεση μπαταρίας

10.1 Σύνδεση μπαταρίας με επαναφορτιζόμενο προϊόν STIHL με υποδοχή καλωδίου



- ▶ Ευθυγραμμίστε το βύσμα (1) του καλωδίου σύνδεσης με τέτοιο τρόπο, ώστε το βέλος πάνω στο βύσμα (1) του καλωδίου σύνδεσης να δείχνει το βέλος στην υποδοχή (2).
- ▶ Συνδέστε το βύσμα (1) του καλωδίου τροφοδοσίας στην υποδοχή (2).

10.2 Σύνδεση μπαταρίας με επαναφορτιζόμενο προϊόν STIHL με υποδοχή για μπαταρία STIHL AP



- ▶ Ευθυγραμμίστε το βύσμα (1) του καλωδίου σύνδεσης με τέτοιο τρόπο, ώστε το βέλος πάνω στο βύσμα (1) του καλωδίου σύνδεσης να δείχνει το βέλος στην υποδοχή (2) του προσαρμογέα AP (3).
- ▶ Συνδέστε το βύσμα (1) του καλωδίου σύνδεσης στην υποδοχή (2) του προσαρμογέα AP (3).
- ▶ Περάστε τον προσαρμογέα AP (3) μέσα στην υποδοχή της μπαταρίας (4).

10.3 Αποσύνδεση μπαταρίας

- ▶ Σβήστε το επαναφορτιζόμενο προϊόν.
- ▶ Αν το επαναφορτιζόμενο προϊόν έχει υποδοχή καλωδίου, αποσυνδέστε το βύσμα του καλωδίου σύνδεσης από την υποδοχή.
- ▶ Αν χρησιμοποιείται προσαρμογέας AP, αφαιρέστε τον προσαρμογέα AP από την υποδοχή της μπαταρίας.

11 Μετά την εργασία

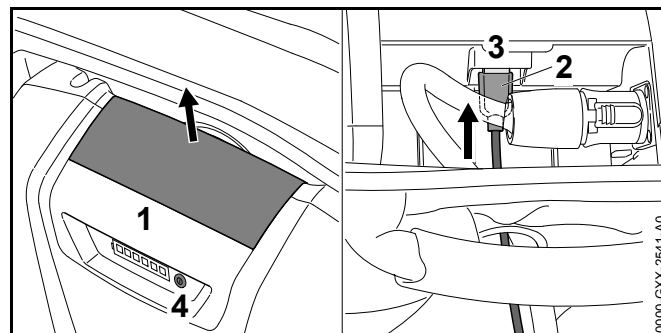
11.1 Μετά την εργασία

- ▶ Σβήστε το επαναφορτιζόμενο προϊόν.
- ▶ Αποσυνδέστε το βύσμα του καλωδίου σύνδεσης από την υποδοχή ή αφαιρέστε τον προσαρμογέα AP.

- ▶ Αν η μπαταρία είναι βρεγμένη, αφήστε την να στεγνώσει.
- ▶ Καθαρίστε τη μπαταρία.

12 Σύνδεση και φόρτιση συσκευής USB

12.1 Σύνδεση και φόρτιση συσκευής USB



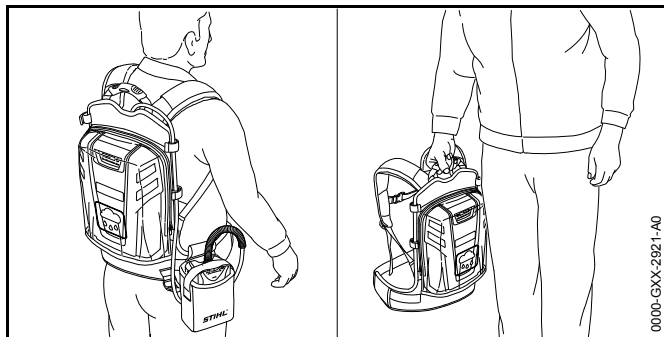
- ▶ Αφαιρέστε το καπάκι (1).
- ▶ Περάστε το βύσμα (2) του καλωδίου USB μέσα από το άνοιγμα στην πλάκα πλάτης.
- ▶ Συνδέστε το βύσμα (2) στην υποδοχή USB (3).
- ▶ Τοποθετήστε το καπάκι (1).
- ▶ Πιέστε το πλήκτρο (4).
Η συσκευή USB φορτίζεται.

Αποσυνδέστε το καλώδιο USB πριν την εργασία.

13 Μεταφορά

13.1 Μεταφορά μπαταρίας

- ▶ Βεβαιωθείτε ότι η μπαταρία είναι σε ασφαλή κατάσταση.
- ▶ Τοποθετήστε τον προσαρμογέα AP μέσα στη θήκη του αορτήρα με συνδεδεμένο το καλώδιο σύνδεσης.



- ▶ Μεταφέρετε τη μπαταρία στην πλάτη ή πιάνοντάς την από τη λαβή.
- ▶ Αν η μπαταρία πρέπει να συσκευαστεί ξανά, συσκευάστε τη σύμφωνα με τα εξής κριτήρια:
 - Η συσκευασία είναι ηλεκτρικά μη αγώγιμη.
 - Η μπαταρία δεν μπορεί να μετακινηθεί μέσα στη συσκευασία.
- ▶ Ασφαλίστε τη συσκευασία με τέτοιο τρόπο, ώστε να μη μπορεί να μετακινηθεί.

Η μπαταρία υπόκειται στους κανόνες μεταφοράς επικίνδυνων αγαθών. Η μπαταρία χαρακτηρίζεται ως μπαταρία τύπου UN 3480 (μπαταρία ιόντων λιθίου) και έχει εγκριθεί σύμφωνα με το Μέρος III, παράγραφος 38.3, του Εγχειριδίου Δοκιμών και Κριτηρίων του ΟΗΕ.

Μπορείτε να συμβουλευθείτε τους κανονισμούς μεταφοράς στην ιστοσελίδα www.stihl.com/safety-data-sheets.

14 Φύλαξη

14.1 Φύλαξη μπαταρίας

Η STIHL συνιστά να φυλάσσετε τη μπαταρία σε κατάσταση φόρτισης μεταξύ 20% και 40% (2 πράσινες λυχνίες).

- ▶ Φυλάσσετε τη μπαταρία με τέτοιο τρόπο, ώστε να ικανοποιούνται οι εξής συνθήκες:
 - Η μπαταρία βρίσκεται μακριά από τα παιδιά.
 - Η μπαταρία είναι καθαρή και στεγνή.

- Η μπαταρία βρίσκεται μέσα σε κλειστό χώρο.
- Η μπαταρία φυλάσσεται χωριστά από το προϊόν και τον φορτιστή.
- Η μπαταρία φυλάσσεται σε ηλεκτρικά μη αγώγιμη συσκευασία.
- Η μπαταρία βρίσκεται σε θερμοκρασία μεταξύ - 10 °C και + 50 °C.

15 Καθάρισμα

15.1 Καθάρισμα μπαταρίας

- ▶ Καθαρίστε τη μπαταρία με ένα υγρό πανί.

15.2 Καθάρισμα των επιφανειών επαφής του καλωδίου σύνδεσης

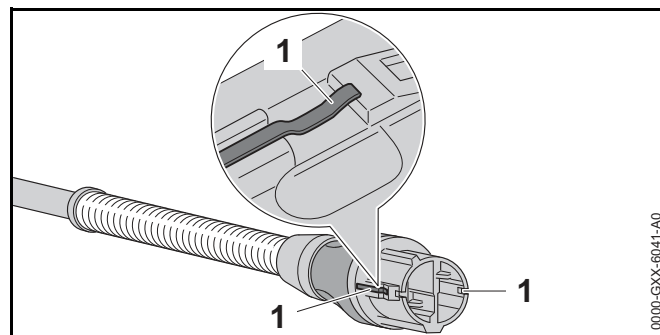


Υπάρχει βίντεο σχετικά με αυτό το κεφάλαιο.

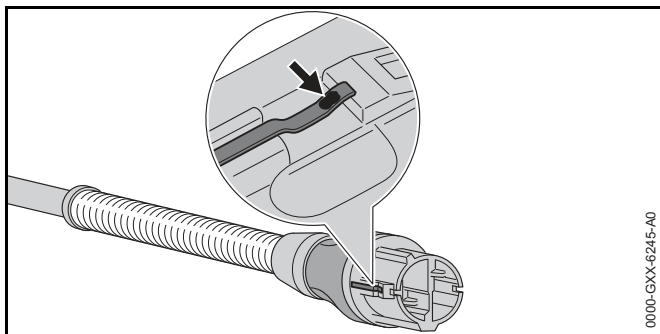


www.stihl.com/sxwjNw

- ▶ Αποσυνδέστε το βύσμα του καλωδίου σύνδεσης από την υποδοχή ή αφαιρέστε τον προσαρμογέα AP.



- ▶ Καθαρίστε τις επιφάνειες επαφής (1) με ένα στεγνό πανί.



- ▶ Αν υπάρχει ορατός αποχρωματισμός στις επιφάνειες επαφής (βέλος), τρίψτε το αποχρωματισμένο σημείο με λεπτό γυαλόχαρτο P 600 μέχρι οι επιφάνειες επαφής να γυαλίζουν πάλι.

16 Συντήρηση και επισκευές

16.1 Συντήρηση και επισκευή μπαταρίας

Η μπαταρία δεν χρειάζεται συντήρηση και δεν μπορεί να επισκευαστεί από τον χρήστη.

- ▶ Αν υπάρχει φθορά ή ζημιά στη μπαταρία, μη χρησιμοποιήσετε τη μπαταρία αλλά απευθυνθείτε στον πιστοποιημένο αντιπρόσωπο της STIHL.

17 Αντιμετώπιση βλαβών

17.1 Αντιμετώπιση βλαβών μπαταρίας ή επαναφορτιζόμενου προϊόντος

Βλάβη	Λυχνίες και ηχητικά σήματα	Αιτία	Αντιμετώπιση
Το επαναφορτιζόμενο προϊόν δεν ξεκινά όταν το ενεργοποιείτε ή σβήνει κατά τη διάρκεια της λειτουργίας.	1 λυχνία ανάβει σταθερά σε πράσινο χρώμα και ακούγονται 4 μακρά ηχητικά σήματα.	Η μπαταρία είναι ανεπαρκώς φορτισμένη.	► Φορτίστε την μπαταρία όπως περιγράφεται σ' αυτές τις οδηγίες χρήσης και στις οδηγίες χρήσης των φορτιστών STIHL AL 300, 500.
	1 λυχνία ανάβει σταθερά με κόκκινο χρώμα.	Η μπαταρία είναι πολύ ζεστή ή πολύ κρύα.	► Αποσυνδέστε την μπαταρία. ► Αφήστε την μπαταρία να κρυώσει ή να ζεσταθεί.
	3 λυχνίες αναβοσβήνουν με κόκκινο χρώμα.	Υπάρχει βλάβη στο επαναφορτιζόμενο προϊόν.	► Αποσυνδέστε την μπαταρία και συνδέστε την ξανά. ► Θέστε το επαναφορτιζόμενο προϊόν σε λειτουργία. ► Αν 3 λυχνίες εξακολουθούν να αναβοσβήνουν σε κόκκινο χρώμα, απευθυνθείτε στον πιστοποιημένο αντιπρόσωπο της STIHL.
	3 λυχνίες ανάβουν σταθερά με κόκκινο χρώμα.	Το επαναφορτιζόμενο προϊόν είναι πολύ ζεστό.	► Αποσυνδέστε την μπαταρία. ► Αφήστε το επαναφορτιζόμενο προϊόν να κρυώσει.
	4 λυχνίες αναβοσβήνουν σε κόκκινο χρώμα και ακούγονται σύντομα ηχητικά σήματα σε γρήγορη διαδοχή.	Βλάβη στην μπαταρία.	► Αφαιρέστε την μπαταρία από την πλάτη σας. ► Αποσυνδέστε την μπαταρία και συνδέστε την ξανά. ► Θέστε το επαναφορτιζόμενο προϊόν σε λειτουργία. ► Εάν και πάλι αναβοσβήνουν 4 λυχνίες σε κόκκινο χρώμα και ακούγονται πολλαπλά σύντομα ηχητικά σήματα σε γρήγορη διαδοχή, μη χρησιμοποιήσετε ή μεταφέρετε την μπαταρία, αλλά επισκεφθείτε έναν πιστοποιημένο αντιπρόσωπο της STIHL.
		Η ηλεκτρική σύνδεση ανάμεσα στο επαναφορτιζόμενο προϊόν και την μπαταρία έχει διακοπεί.	► Αποσυνδέστε την μπαταρία και συνδέστε την ξανά. ► Αν το επαναφορτιζόμενο προϊόν δεν ξεκινά όταν το ενεργοποιείτε ή σβήνει κατά τη διάρκεια της λειτουργίας, καθαρίστε τις επιφάνειες επαφής του καλωδίου σύνδεσης.

Βλάβη	Λυχνίες και ηχητικά σήματα	Αιτία	Αντιμετώπιση
		Υγρασία στο επαναφορτιζόμενο προϊόν ή στην μπαταρία.	► Αφήστε το επαναφορτιζόμενο προϊόν ή την μπαταρία να στεγνώσει.
Ο χρόνος λειτουργίας του επαναφορτιζόμενου προϊόντος είναι πολύ μικρός.		Η μπαταρία δεν είναι πλήρως φορτισμένη.	► Φορτίστε την μπαταρία πλήρως, όπως περιγράφεται στις οδηγίες χρήσης των φορτιστών STIHL AL 300, 500.
		Έχει παρέλθει η διάρκεια ζωής της μπαταρίας.	► Αλλάξτε την μπαταρία.
Η διαδικασία φόρτισης δεν ξεκινά όταν τοποθετείτε τον προσαρμογέα AP στον φορτιστή.	1 λυχνία ανάβει σταθερά με κόκκινο χρώμα.	Η μπαταρία είναι πολύ ζεστή ή πολύ κρύα.	► Αφήστε τον προσαρμογέα AP μέσα στον φορτιστή. Η διαδικασία φόρτισης θα ξεκινήσει αυτόματα μόλις επιτευχθεί η επιτρεπόμενη θερμοκρασία.

18 Τεχνικά χαρακτηριστικά

18.1 Μπαταρία STIHL AR 1000, 2000, 3000

- Τεχνολογία μπαταρίας: Ιόντων λιθίου
- Τάση: 36 V
- Χωρητικότητα σε Ah: Βλέπε πινακίδα τύπου
- Ενεργειακό περιεχόμενο σε Wh: Βλέπε πινακίδα τύπου
- Επιτρεπόμενα όρια θερμοκρασίας για λειτουργία και φύλαξη: -10°C έως +50°C
- Τύπος προστασίας του καλύμματος βροχής: IPx3 (προστασία από σταγόνες νερού)
- Βάρος
 - AR 1000: 5,5 kg
 - AR 2000: 7,8 kg
 - AR 3000: 8,1 kg
- Σύνδεση USB (μόνο για AR 1000): Τύπος βύσματος A
 - BC1.2 (DCP)
 - Τάση εξόδου: 5 V
 - Μέγιστο ρεύμα φόρτισης: 1,5 A

18.2 REACH

REACH είναι το διακριτικό όνομα ενός κανονισμού των ΕΚ για την καταχώριση, την αξιολόγηση και την αδειοδότηση χημικών προϊόντων.

Για πληροφορίες σχετικά με την τήρηση του συστήματος REACH, συμβουλευθείτε την ιστοσελίδα www.stihl.com/reach.

19 Ανταλλακτικά και παρελκόμενα

19.1 Ανταλλακτικά και παρελκόμενα

STIHL® Τα σύμβολα αυτά χαρακτηρίζουν τα γνήσια ανταλλακτικά και τα γνήσια παρελκόμενα της STIHL.

Η STIHL συνιστά να χρησιμοποιείτε γνήσια ανταλλακτικά και παρελκόμενα της STIHL.

Τα γνήσια ανταλλακτικά και παρελκόμενα STIHL είναι διαθέσιμα στον πιστοποιημένο αντιπρόσωπο της STIHL.

20 Απόρριψη

20.1 Απόρριψη μπαταρίας

Για πληροφορίες σχετικά με την απόρριψη μπορείτε να απευθυνθείτε στον αντιπρόσωπο της STIHL.

- ▶ Απορρίψτε τη μπαταρία και τη συσκευασία σύμφωνα με τους κανονισμούς και με σεβασμό για τη φύση.

目次

1	ごあいさつ	323	9.1	LEDとピーブ音の点検	333
2	はじめに	323	10	バッテリーの接続と取り外し	333
2.1	適用文書	323	10.1	バッテリーをソケット付きSTIHL バッテリーツールに接続する	333
2.2	本書内の警告表示	323	10.2	バッテリーをSTIHL AP バッテリー用バッテリーコンパートメント付き STIHL バッテリーツールに接続する	333
2.3	本文中の記号	323	10.3	バッテリーの取り外し	333
3	概要	324	11	作業後	333
3.1	バッテリー	324	11.1	作業後	333
3.2	記号	324	12	USB機器の接続と充電	334
4	安全に関する重要事項	325	12.1	USB機器の接続と充電	334
4.1	警告標示	325	13	運搬	334
4.2	用途	325	13.1	バッテリーの運搬	334
4.3	作業者	326	14	保管	334
4.4	作業エリアおよび周辺環境	326	14.1	バッテリーの保管	334
4.5	安全に関する条件	327	15	清掃	335
4.6	操作	328	15.1	バッテリーの清掃	335
4.7	運搬	328	15.2	電源ケーブル接点の清掃	335
4.8	保管	329	16	整備と修理	335
4.9	清掃、整備、修理	329	16.1	バッテリーの整備と修理	335
5	バッテリーの使用準備	329	17	トラブルシューティング	336
5.1	バッテリーの使用準備	329	17.1	バッテリーまたはバッテリーツールのトラブルシューティング	336
6	バッテリーの充電、LED、ピーブ音	330	18	技術仕様	338
6.1	バッテリーの充電	330	18.1	STIHL AR 1000、2000、3000	338
6.2	充電状態	330	18.2	REACH	338
6.3	LEDとピーブ音	330	19	スペアパーツおよびアクセサリ	338
7	バッテリーの組み立て	331	19.1	スペアパーツおよびアクセサリ	338
7.1	接続ケーブルの取り付け	331	20	廃棄	338
7.2	レインカバーの取り付けと取り外し	331	20.1	バッテリーの廃棄	338
7.3	バッグの取り付け	331			
8	使用者に合わせたバッテリーの調整	332			
8.1	接続ケーブルの取り付けと調整	332			
8.2	ハーネスの取り付けと取り外し	332			
9	バッテリーのテスト	333			

STIHL

この取扱説明書は、著作権によって保護されています。全権留保。特に複製、翻訳および電子システムを使用した処理に対して保護されています。

1 ごあいさつ

お客様各位

STIHL製品をご購入いただき、誠にありがとうございます。弊社は、お客様のご要望を満たす高品質の製品を開発し製造しております。製品は、極端な条件の下でもご信頼いただける用に設計されております。

また、STIHLは最高品質のサービスをご提供いたします。弊社専門の販売店では、幅広いサービス対応と同時に、ご要望にかなうアドバイスとご説明をお約束します。

弊社をご愛顧いただきまして有難うございます。今後ともSTIHL製品をご愛用いただきますようお願い申し上げます。



ニコラス・スチール博士

重要: ご使用前にお読みいただき安全な場所に保管してください。

2 はじめに

2.1 適用文書

現地の安全規制が適用されます。

- ▶ 本取扱説明書の他に以下の文書をお読みいただき、内容を理解し、保管してください：
 - 使用するSTIHL バッテリーツールの取扱説明書
 - STIHL AL 300、500充電器の取扱説明書
 - STIHL バッテリーとバッテリー内蔵型製品の安全上の注意事項：www.stihl.com/safety-data-sheets

2.2 本書内の警告表示



警告

重傷または死亡の原因となるおそれのある危険を示しています。

- ▶ 記載されている対策を講じると、重傷または死亡事故を防ぐことができます。

注記

物的損害の原因となるおそれのある危険を示しています。

- ▶ 記載されている対策を講じると、物損事故を防ぐことができます。

2.3 本文中の記号



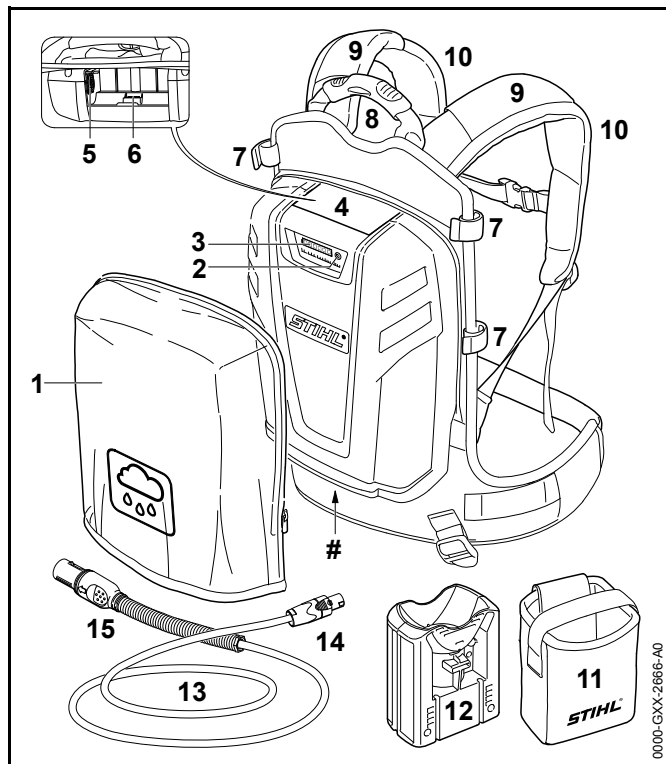
この記号は、本取扱説明書の章を示します。



本章の内容はビデオでご覧いただけます。

3 概要

3.1 バッテリー



1 レインカバー

バッテリーを雨から保護します。

2 ボタン

バッテリー上の LED が点灯/点滅し、ピープ音が鳴ります。

3 LED

充電状態と故障を表示します。

4 カバー

ソケットとUSBポートを覆います (STIHL AR 1000のみ)。

5 ソケット

プラグ差込口

6 USBポート (STIHL AR 1000のみ)

USBケーブルまたはUSBアダプターを接続します。

7 ファスナー

接続ケーブルをバッテリーに固定します。

8 ハンドル

バッテリーの運搬時に役立ちます。

9 ガイド

接続ケーブルをバッテリーに固定します。

10 ハーネス

バッテリーの重さを両肩で分散させ、接続ケーブルを固定します。

11 バッグ

AP アダプターの輸送と保管用に使用します。

12 AP アダプター

バッテリーを STIHL AP バッテリー用バッテリーコンパートメント付き STIHL バッテリーツールに接続します。

13 接続ケーブル

バッテリーをソケットまたはAP アダプターを介して STIHL バッテリーツールに接続します。

14 バッテリー用プラグ

ケーブルをバッテリーに接続します。

15 接続ケーブルプラグ

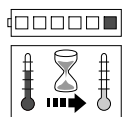
接続ケーブルをソケットまたはAP アダプターを介して STIHL バッテリーツールに接続します。

シリアルナンバー付き定格ラベル

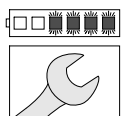
3.2 記号

バッテリーに表示されている記号の意味：

4 安全に関する重要事項



1 個の LED が赤色で点灯。バッテリーの温度が高すぎるか、低すぎる。



4 個の LED が赤色で点滅。バッテリーが故障している。



この記号の隣に記載されているデータは、バッテリーメーカーの仕様に基づくバッテリーのエネルギー含有量を示しています。使用中に用いることができるエネルギー含有量は、仕様値よりも少なくなります。



本製品は、家庭ごみと一緒に廃棄しないでください。

4 安全に関する重要事項

4.1 警告標示



安全通知を遵守し、必要な予防措置を講じてください。



製品をお使いになる際は、本取扱説明書をよくお読みいただき、ご理解ください。また本書は必ず保管してください。



バッテリーを熱と火気から保護してください。



バッテリーを雨や湿気から保護し、液体に浸さないでください。



バッテリーの指定された温度範囲を遵守してください。

4.2 用途

STIHL AR バッテリーは、ソケットまたはSTIHL AP バッテリー用バッテリーコンパートメント付きのSTIHL バッテリーツールに電源を供給します。

レインカバーを使用して保護すると、このバッテリーは雨天でも使用することができます。

このバッテリーは、地面の上に乗って行う作業またはリフトバケットを使用した作業専用です。

このバッテリーは、バッテリー芝刈機には使用しないでください。

作業中はバッテリーを背負ってください。

このバッテリーは、STIHL AL 300またはAL 500 充電器を使用して充電してください。

▲ 警告

- このバッテリー用としてSTIHL 社が明示的に承認していない製品と充電器は、事故、火災または爆発を起こすおそれがあります。それにより重傷または致命傷を負ったり、器物が損壊したりすることがあります。
 - ▶ STIHL AR バッテリーは、ソケットまたはSTIHL AP バッテリー用バッテリーコンパートメント付きのSTIHL バッテリーツールに使用してください。
 - ▶ このバッテリーは、STIHL AL 300 または AL 500 充電器を使用して充電してください。
- 設計された目的以外でバッテリーを使用すると、重傷または致命傷や器物損壊の原因になるおそれがあります。
 - ▶ バッテリーは、本取扱説明書に従って使用してください。

4.3 作業者

▲ 警告

- 適切な研修または指導を受けていない使用者は、バッテリーの使用に伴う危険を認識/認知できません。使用者または他の人員が重傷または致命傷を負うおそれがあります。



- ▶ 製品をお使いになる際は、取扱説明書をよくお読みいただき、ご理解ください。また本書は必ず保管してください。

- ▶ このバッテリーを譲渡する場合：必ず本取扱説明書を一緒に手渡してください。
- ▶ ご不明な点があれば：STIHL サービス店にサポートを依頼してください。
- ▶ 使用者が以下の必要条件を満たしていることを確認してください：
 - 使用者は十分な休息をとっている。
 - 使用者は、バッテリーを使用するために適切な身体的および精神的状態である必要があります。使用者の身体的、感覚的、または精神的機能が制限されている場合、その使用者は、責任者の監督の下で、または責任者による指導どおりにのみ作業することができます。
 - 使用者はバッテリーの使用に伴う危険を認識し、認知することができる。
 - 使用者は法定年齢に達しているか、国の規則や規制に従った監督下での職業訓練を受けていなければなりません。
 - 使用者は、初めてバッテリーを使用する前に、STIHL サービス店、またはその他の経験豊富な使用者から、指導を受けてください。
 - 使用者はアルコールまたは薬物の影響を受けていません。

4.4 作業エリアおよび周辺環境

▲ 警告

- 見物人、子供、動物は、バッテリーの危険を認識/認知できません。見物人、子供、動物は、重傷を負うおそれがあります。
 - ▶ 作業エリアに見物人、子供、動物を近づけないでください。
 - ▶ バッテリーを無人のまま放置しないでください。
 - ▶ 子供がバッテリーで遊ばないように注意してください。
- バッテリーは、すべての周囲条件に対して保護されているわけではありません。特定の周囲条件にさらされると、バッテリーは発火または爆発するおそれがあります。それにより重傷を負ったり、器物が損壊したりするおそれがあります。



- ▶ バッテリーを熱と火気から保護してください。

- ▶ バッテリーを火の中に投げ入れないでください。



- ▶ バッテリーは、-10°Cから+50°Cまでの温度下で使用、保管してください。



- ▶ バッテリーを雨や湿気から保護し、液体に浸さないでください。

- ▶ 雨天の場合：レインカバーを取り付けます。

- ▶ 雨がいったときは：レインカバーを外し、バッテリーを乾かしてください。

- ▶ バッテリーを金属製の物に近づけないでください。
- ▶ バッテリーに高圧を加えないでください。
- ▶ バッテリーをマイクロ波にさらさないでください。
- ▶ バッテリーを化学物質と塩類から保護してください。

4.5 安全に関する条件

4.5.1 バッテリー

バッテリーは、以下の条件が満たされている場合、安全な状態です：

- バッテリーとハーネスが損傷していない。
- 接続ケーブルとAP アダプターが損傷していない。
- レインカバーが損傷していない。
- バッテリーを清潔かつ乾燥した状態になっている。
- バッテリーが正常に作動し、改造されていない。
- 本バッテリー用に設計された STIHL 純正アクセサリだけが装着されている。
- アクセサリが適切に装着されている。

▲ 警告

- 安全な状態でないバッテリーは、使用すると危険です。それにより重傷を負うおそれがあります。
 - ▶ バッテリーが損傷しているときは、絶対に作業を行わないでください。
 - ▶ 損傷または不具合のあるバッテリーには、絶対に充電を試みないでください。
 - ▶ ハーネスは必ず損傷のない状態で使用してください。
 - ▶ 接続ケーブルとAP アダプターは必ず損傷のない状態で使用してください。
 - ▶ レインカバーは必ず損傷のない状態で使用してください。
 - ▶ バッテリーが濡れている場合：バッテリーを乾かします。
 - ▶ 接続ケーブルとAP アダプターが濡れている場合：接続ケーブルとAP アダプターを乾かしてください。
 - ▶ バッテリーが汚れたり濡れたりした場合：清掃し、乾かしてください。
 - ▶ バッテリーには絶対に改造を試みないでください。
 - ▶ バッテリーの開口部には絶対に物を差し込まないでください。

- ▶ バッテリーの接点間を絶対に金属製の物体で短絡させないでください。
- ▶ バッテリーを分解しないでください。
- ▶ 必ず本バッテリー用に設計された STIHL 純正アクセサリだけを使用してください。
- ▶ アクセサリは、本取扱説明書またはアクセサリに付属する取扱説明書に従って装着してください。
- 損傷したバッテリーから液が漏れ出すことがあります。バッテリー液が皮膚に付着したり、目に入ったりすると、炎症を引き起こすおそれがあります。
 - ▶ バッテリー液に触れないよう注意してください。
 - ▶ バッテリー液が皮膚に付着したときは：石鹼と多量の水で付着した部分を洗浄してください。
 - ▶ バッテリー液が目に入ったときは：多量の水で15分以上洗眼し、医師の診察を受けてください。
- バッテリーに損傷または欠陥があると、異臭がしたり、煙が発生したり、焼け焦げたりするおそれがあります。それにより重傷または致命傷を負ったり、器物が損壊したりすることがあります。
 - ▶ バッテリーから異臭または煙が発生した場合：バッテリーを背中から降ろします。使用を中止し、可燃物から遠ざけてください。
 - ▶ バッテリーから火が出た場合：消火器または水を使用して消火してください。

4.5.2 接続ケーブルとAP アダプター

以下が生じていると、生きている(電流が流れている)部品に接触してしまうおそれがあります：

- 接続ケーブルが損傷している。
- 接続ケーブルのプラグまたはバッテリーのプラグが損傷している。
- AP アダプターが損傷している。

▲ 警告

- 生きている (電流が流れている) 部品との接触は感電の原因となることがあります。その結果、重傷または致命傷を負うおそれがあります。
 - ▶ 接続ケーブル、接続ケーブルのプラグ、バッテリーのプラグ、AP アダプターが損傷していないことを確認してください。
- 接続ケーブルは、適切に取り回さないと損傷するおそれがあります。それにより負傷するか、接続ケーブルが損傷することがあります。
 - ▶ 接続ケーブルは、使用するツールが接触しないように位置決めしてください。
 - ▶ 接続ケーブルは、折れ曲がったり、損傷したりしないように位置決めしてください。
 - ▶ 接続ケーブルがねじれている場合は：ねじれを解消させてください。

4.6 操作

▲ 警告

- 特定の条件下では、ユーザーは作業に集中できなくなることがあります。それにより転倒事故や落下事故が生じたり、重傷を負ったりするおそれがあります。
 - ▶ 冷静かつ慎重に作業を行ってください。
 - ▶ 明るさと視界が不十分な場合：バッテリーを使用しないでください。
 - ▶ 障害物に注意してください。
 - ▶ 機械の操作中は地面に立ち、バランスを保ちます。高所での作業が必要な場合：高所作業台を使用してください。
 - ▶ 疲れを感じたら：休息をとってください。

- 作業中にバッテリーの変化や異常に気付いた場合や、短いピープ音が連続して聞こえた場合は、バッテリーは安全ではない状態になっているおそれがあります。それにより重傷を負ったり、器物が損壊したりするおそれがあります。
 - ▶ 作業を中止し、バッテリーを背中から降ろし、STIHL サービス店にご連絡ください。
 - ▶ バッテリーから異臭または煙が発生した場合：バッテリーを背中から降ろします。使用を中止し、可燃物から遠ざけてください。
- 緊急時は使用者がパニックに陥り、ハーネスを背中から降ろさないことがあります。それにより重傷を負うおそれがあります。
 - ▶ 迅速にハーネスを外し、地面に降ろす練習をしてください。

4.7 運搬

▲ 警告

- バッテリーは、すべての周囲条件に対して保護されていないわけではありません。特定の周囲条件にさらされると、バッテリーは損傷し、器物損壊が生じるおそれがあります。
 - ▶ 損傷したバッテリーは絶対に運搬しないでください。
 - ▶ バッテリーは、非導電性のパッケージを使用して保管してください。
 - ▶ AP アダプターはバッグに入れて運搬してください。
- バッテリーは運搬中に倒れたり、ずれたりするおそれがあります。その結果、負傷したり、器物が損壊したりするおそれがあります。
 - ▶ バッテリーは、内部で固定が可能なパッケージを使用して輸送してください。
 - ▶ 動かないようにパッケージを固定してください。

4.8 保管

▲ 警告

- 子どもはバッテリーの危険を認識/認知できず、重傷を負うおそれがあります。
 - ▶ バッテリーは子どもの手の届かないところに保管してください。
- バッテリーは、すべての周囲条件に対して保護されているわけではありません。バッテリーは、特定の周囲条件にさらされると破損するおそれがあります。
 - ▶ バッテリーは、清潔な乾いた状態で保管してください。
 - ▶ バッテリーは、閉鎖空間内で保管してください。
 - ▶ バッテリーは、バッテリーツールと充電器とは別に保管してください。
 - ▶ バッテリーは、非導電性のパッケージを使用して保管してください。
 - ▶ バッテリーは、-10°Cから+50°Cまでの温度下で保管してください。
 - ▶ AP アダプターはバッグに入れて運搬してください。
- バッテリーを運んだり、ぶら下げたりするために接続ケーブルを使用しないでください。接続ケーブルとバッテリーが損傷するおそれがあります。
 - ▶ 接続ケーブルを巻き上げ、バッテリーに固定します。

4.9 清掃、整備、修理

▲ 警告

- 刺激の強い洗浄剤、高圧洗浄機、または尖った物体は、バッテリーを損傷させるおそれがあります。バッテリーを適切な方法で清掃しないと、部品が正常に作動しなくなるか、安全装置が作動しなくなるおそれがあります。それにより重傷を負うおそれがあります。
 - ▶ バッテリーは取扱説明書に従って清掃してください。
- バッテリーを適切な方法で整備または修理しないと、部品が正常に作動しなくなるか、安全装置が作動しなくなるおそれがあります。その結果、重傷または致命傷を負うおそれがあります。
 - ▶ バッテリーの整備または修理を試みないでください。
 - ▶ バッテリーに整備または修理が必要なときは：STIHL サービス店にサポートを依頼してください。

5 バッテリーの使用準備

5.1 バッテリーの使用準備

作業を開始する前に、以下の手順に従ってください：

- ▶ LEDとビーブ音を点検します、📖 9
 - ▶ 4個のLEDが赤色で点滅し、短いビーブ音が連続して聞こえた場合：バッテリーを使用したり、運搬したりしないでください。STIHL サービス店にご連絡ください。
バッテリーに異常が生じています。
- ▶ バッテリーを完全に充電します、📖 6
- ▶ バッテリーを清掃します、📖 15.1
- ▶ 電源ケーブルの接点を清掃します、
- ▶ 電源ケーブルを取り付けます、📖 7
- ▶ バッテリーが安全な状態にあることを確認します、📖 4.5。
- ▶ 上記の作業を行うことができない場合は：バッテリーを使用しないでください。STIHL サービス店にサポートを依頼してください。

6 バッテリーの充電、LED、ピープ音

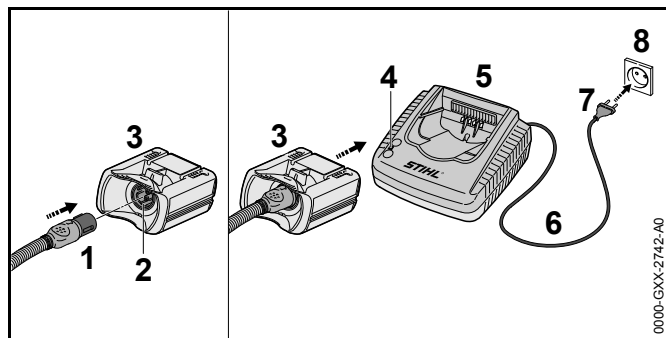
6.1 バッテリーの充電

充電時間は、バッテリーの温度、周囲温度などの複数の要因によって変化します。実際の充電時間は、規定の充電時間とは異なる場合があります。規定の充電所要時間については、右記を参照してください：www.stihl.com/charging-times

充電は、電源プラグを壁コンセントに差し込み、APアダプターを充電器に取り付けると自動的に開始されます。バッテリーが完全に充電されると、充電器の電源が自動的に切れます。

充電中は、バッテリーと充電器の温度が上がります。

STIHL AL 300 および AL 500 充電器にはファンが内蔵されています。ファンは、充電中に作動したり、停止したりすることがあります。



- ▶ 電源プラグ (7) を近くの壁コンセント (8) に挿入します。充電器 (5) は、自己テストを実行します。LED(4) が約1秒間緑色に点灯した後、約1秒間赤色に点灯します。

⚠ 警告

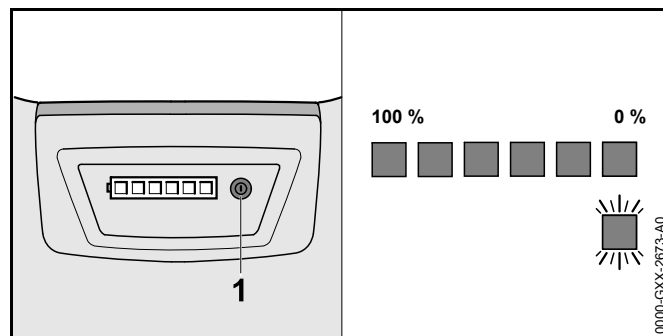
接続ケーブルでつまずくおそれがあります。それにより負傷したり、充電器が損傷したりすることがあります。

- ▶ 電源ケーブルは、床の上に平らになるように置いてください。

- ▶ 電源ケーブル (6) を配置します。

- ▶ バッテリーケーブルのプラグ (1) を AP アダプター (3) のソケット (2) に差し込みます。
- ▶ AP アダプター (3) を充電器 (5) のガイドに差し込み、止まるまで押し込みます。LED (4) が緑色で点灯します。バッテリーのLEDが緑色で点灯し、バッテリーが充電されます。
- ▶ LED (4) とバッテリーのLEDが消灯した場合：電源プラグ (7) を壁コンセント (8) から外します。バッテリーは完全に充電されました。
- ▶ AP アダプター (3) を取り外します。

6.2 充電状態



- ▶ ボタン (1) を押します。LED(5) が約 5 秒間緑色で点灯し、充電状態が表示されます。短いピープ音が鳴ります。
- ▶ 右側のLEDが緑色で点滅し、長いピープ音が4回鳴った場合：バッテリーを充電してください。

6.3 LEDとピープ音

バッテリーの充電状態または異常は、LEDとピープ音によって表示されます。LED は、緑色または赤色で点灯/点滅します。ピープ音には、長い音と短い音があります。

LEDが緑色で点灯または点滅し、短いピープ音が鳴ったときは、充電状態が表示されています。

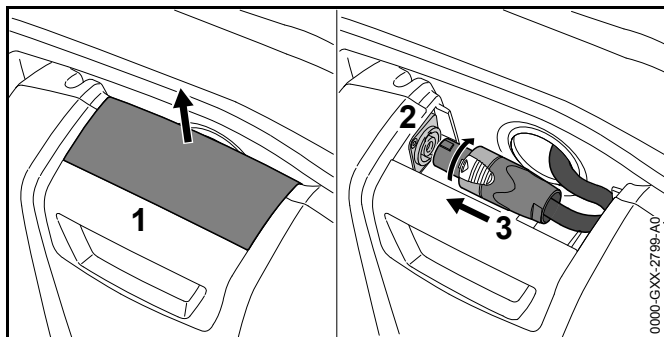
- ▶ 右側のLEDが緑色で点滅し、長いピープ音が4回鳴った場合：バッテリーを充電してください。

7 バッテリーの組み立て

- ▶ LED が赤色で点灯/点滅するか、ピープ音が鳴らない場合：故障を修理してください。📖 17
バッテリーツールまたはバッテリーが故障しています。
- ▶ バッテリーの右側の4個のLEDが赤色で点滅し、短いピープ音が連続して鳴る場合：トラブルシューティング 📖 17
バッテリーが故障しています。

7 バッテリーの組み立て

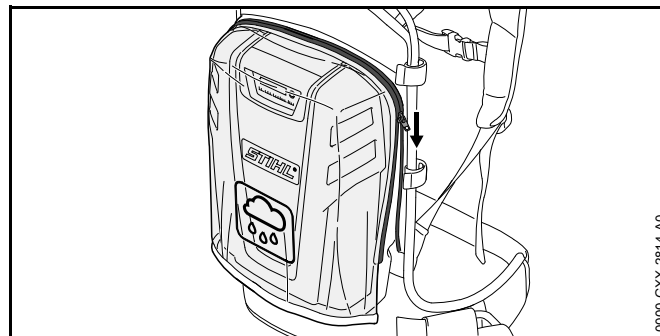
7.1 接続ケーブルの取り付け



- ▶ カバー (1) を引き上げて外します。
- ▶ プラグ (3) をバックプレートの開口部に通します。
- ▶ 突起がソケット (2) のくぼみに合うように、プラグ (3) を手に持ちます。
- ▶ プラグ (3) をソケット (2) に差し込み、時計回りに回転させます。
カチッという音がしてプラグがかみ合います。
- ▶ カバー (1) を再度取り付けます。

7.2 レインカバーの取り付けと取り外し

7.2.1 レインカバーの取り付け

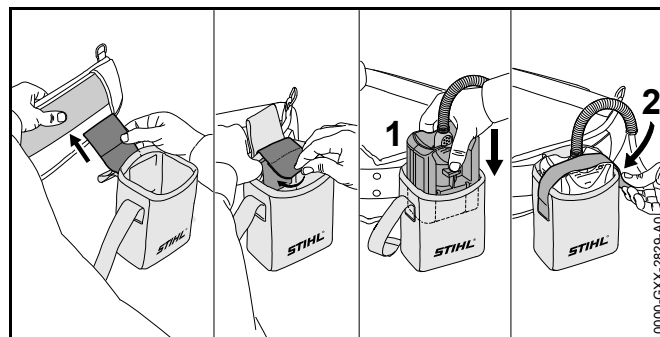


- ▶ レインカバーを所定の位置に取り付け、ジッパーを閉めます。

7.2.2 レインカバーの取り外し

- ▶ ジッパーを開き、レインカバーを取り外します。

7.3 バッグの取り付け

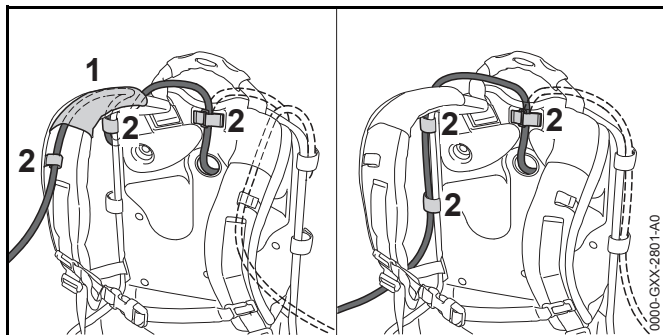


- ▶ バッグをハーネスに取り付けます。
- ▶ AP アダプター (1) を挿入します。
- ▶ AP アダプター (1) を面ファスナー (2) で定位置に固定します。

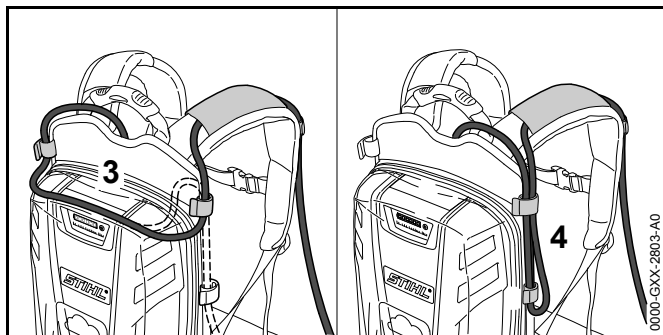
8 使用者に合わせたバッテリーの調整

8.1 接続ケーブルの取り付けと調整

接続ケーブルは、ユーザーの体格、各種バッテリーツール、および用途に合うように取り付け、調整することができます。



接続ケーブルは、ハーネスのガイド (1) とファスナー (2) を使用するか、バックプレート側面のファスナー (2) を使用して定位置に固定することができます。



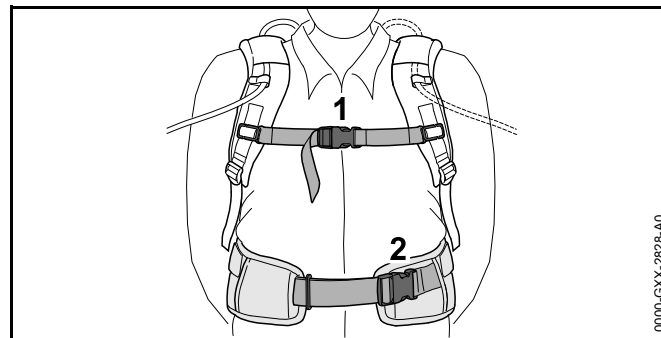
接続ケーブルの長さは、バックプレート上でループ (3) 状に配置するか、片側でループ (4) 状に配置することで調整が可能です。

- ▶ 接続ケーブルは、作業の妨げにならないようにできるだけ短くして固定してください。

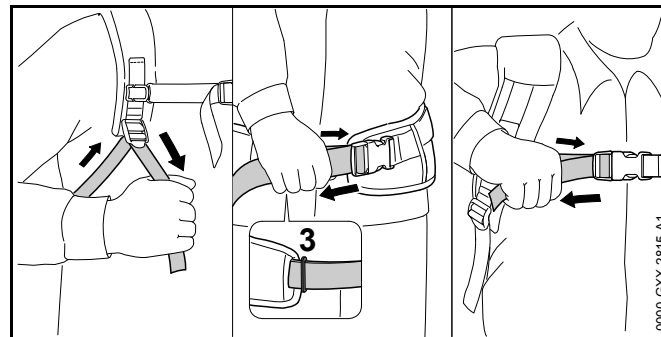
8.2 ハーネスの取り付けと取り外し

8.2.1 キャリングシステムの装着と調整

- ▶ バッテリーを背負います。



- ▶ ヒップベルトのバックル (2) を留めます。
- ▶ 胸ベルトのバックル (1) を留めます。



- ▶ ヒップベルトが腰にたるみなく接触し、バックパッドが背中に密着するようになるまでストラップを締め付けます。
- ▶ ヒップベルトの端をループ (3) に通します。

8.2.2 キャリングシステムの取り外し

- ▶ ストラップを緩めます。
- ▶ 胸ベルトと腰ベルトのバックルを外します。
- ▶ バッテリーを背中から降ろします。

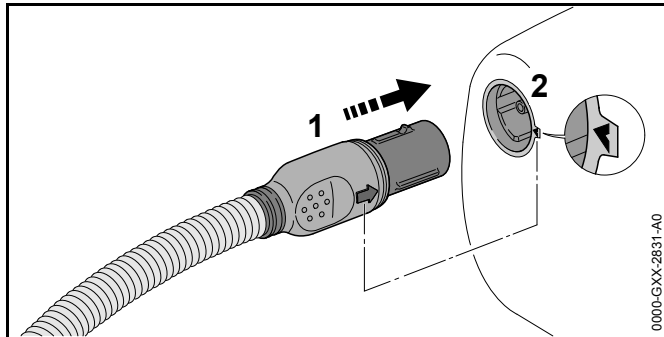
9 バッテリーのテスト

9.1 LEDとビープ音の点検

- ▶ バッテリーのボタンを押します。
LEDが緑色で点灯し、短いビープ音が鳴ります。充電状態が表示されます。
- ▶ 右側のLEDが緑色で点滅し、長いビープ音が4回鳴った場合：バッテリーを充電してください。
- ▶ LEDが点灯しない、点滅しない、またはビープ音が鳴らない場合：バッテリーを使用しないでください。STIHLサービス店にご連絡ください。
バッテリーが故障しています。

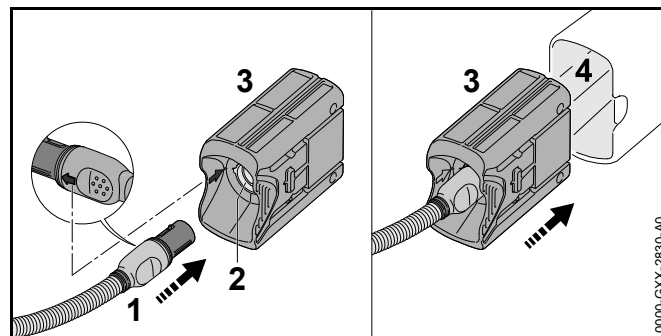
10 バッテリーの接続と取り外し

10.1 バッテリーをソケット付きSTIHL バッテリーツールに接続する



- ▶ 側面の矢印がソケット (2) の矢印に合うように、接続ケーブルのプラグ (1) を手に持ちます。
- ▶ 接続ケーブルのプラグ (1) をソケット (2) に差し込みます。

10.2 バッテリーを STIHL AP バッテリー用バッテリーコンパートメント付き STIHL バッテリーツールに接続する



- ▶ 側面の矢印がAPアダプターのソケット (2) の矢印に合うように、接続ケーブルのプラグ (1) を手に持ちます。
- ▶ 接続ケーブルのプラグ (1) をAPアダプター (3) のソケット (2) に差し込みます。
- ▶ APアダプター (3) をバッテリーコンパートメント (4) に押し込みます。

10.3 バッテリーの取り外し

- ▶ バッテリーツールのスイッチを切ります。
- ▶ ソケット付きバッテリーツールを使用している場合：接続ケーブルのプラグをソケットから抜きます。
- ▶ APアダプターを使用している場合：APアダプターをバッテリーコンパートメントから取り外します。

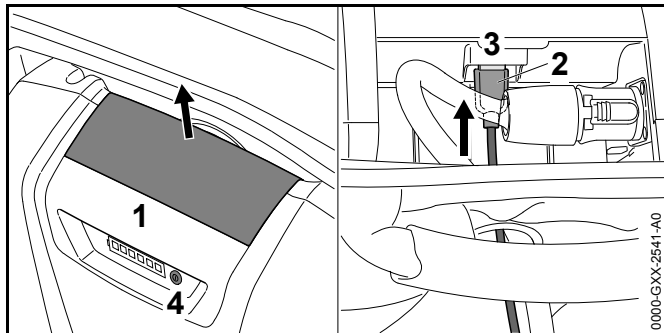
11 作業後

11.1 作業後

- ▶ バッテリーツールのスイッチを切ります。
- ▶ 接続ケーブルのプラグをソケットまたはAPアダプターから抜き取ります。
- ▶ バッテリーが濡れている場合：バッテリーを乾かします。
- ▶ バッテリーを清掃します。

12 USB 機器の接続と充電

12.1 USB機器の接続と充電



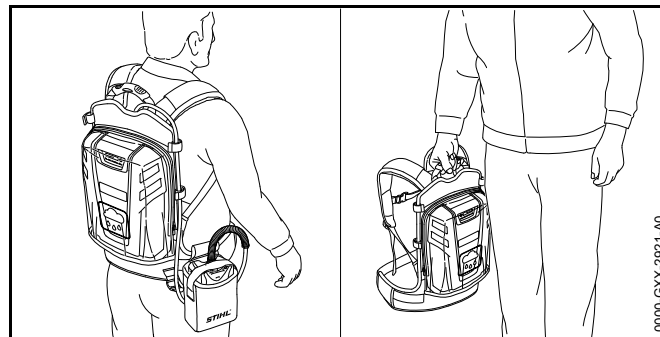
- ▶ カバー (1) を引き上げて外します。
- ▶ USBケーブルのプラグ (2) をバックプレートの開口部に通します。
- ▶ プラグ (2) をUSBポート (3) に差し込みます。
- ▶ カバー (1) を再度取り付けます。
- ▶ ボタン (4) を押します。
充電が始まります。

USBケーブルを抜き取ってから作業を開始してください。

13 運搬

13.1 バッテリーの運搬

- ▶ バッテリーが安全な状態にあることを確認してください。
- ▶ ケーブルを接続したまま、AP アダプターをハーネスに取り付けたバッグに挿入します。



- ▶ バッテリーは背負うか、もしくはハンドルを利用して運搬してください。
- ▶ バッテリーを梱包する必要が生じた場合：バッテリーを梱包するときには以下の点を遵守してください：
 - 必ず非導電性の梱包を使用する。
 - パッケージ内部でバッテリーが移動しないよう配慮する。
- ▶ 動かないようにパッケージを固定してください。

バッテリーには危険物の輸送要件が適用されます。本バッテリーはUN 3480 (lithium-ion batteries)として分類されており、UN Manual of Tests and Criteria, Part III, sub-section 38.3(国連試験基準マニュアル、パートIII、サブセクション38.3)に従って試験済みです。

輸送時の規制については、右記を参照してください：
www.stihl.com/safety-data-sheets

14 保管

14.1 バッテリーの保管

STIHL 社では、30%～45%の充電状態(2個のLEDが緑色で点灯する状態)でバッテリーを保管することをお勧めしています。

- ▶ バッテリーを保管するときは、以下の点を遵守してください：
 - バッテリーを子どもの手の届かない場所に保管する。
 - バッテリーを清潔かつ乾燥した状態にする。

- バッテリーを閉鎖空間内に収める。
- バッテリーを製品と充電器とは別に保管する。
- バッテリーを非導電性のパッケージに入れる。
- バッテリーを -10°C から $+50^{\circ}\text{C}$ までの温度範囲で保管する。

15 清掃

15.1 バッテリーの清掃

- ▶ バッテリーを、湿らせた布で拭きます。

15.2 電源ケーブル接点の清掃

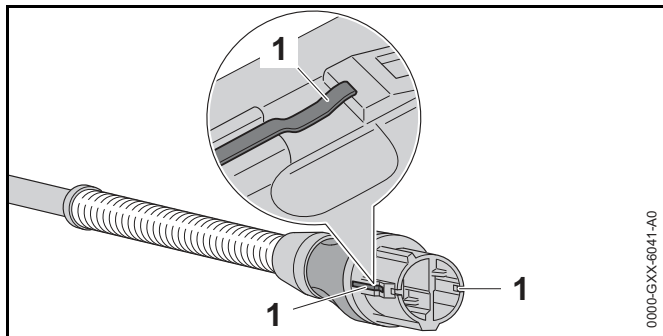


本章の内容はビデオでご覧いただけます。

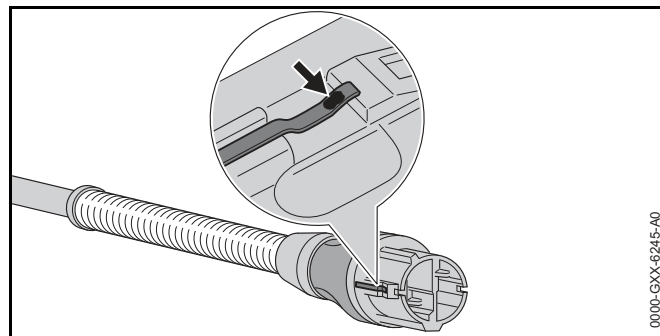


www.stihl.com/sxwjNw

- ▶ 電源ケーブルのプラグをソケットまたはAP アダプターから引き抜きます。



- ▶ 接点 (1) を乾いた布で清掃します。



- ▶ 接点が変色している (矢印) 場合：光沢が出るまで、目の細かい (グレード P600) サンドペーパーを使用して変色を取り除き、清掃します。

16 整備と修理

16.1 バッテリーの整備と修理

バッテリーは整備が不要で、修理はできません。

- ▶ バッテリーに不具合が生じるか、損傷した場合：バッテリーを使用しないでください。STIHL サービス店にご連絡ください。

17 トラブルシューティング

17.1 バッテリーまたはバッテリーツールのトラブルシューティング

状態	LEDとビープ音	原因	処置
バッテリーツールがスイッチをオンにしても作動しないか、操作中に停止する。	1個のLEDが緑色で点滅し、長いビープ音が4回鳴る。	バッテリーの充電状態が低くなっている。	▶ STIHL AL 300 と AL 500 充電器の取扱説明書に従ってバッテリーを完全に充電します。
	1個のLEDが赤色で点灯。	バッテリーの温度が高すぎるか、低すぎる。	▶ バッテリーを外します。 ▶ バッテリーを冷やすか、暖めます。
	3個のLEDが赤色で点滅。	バッテリーツールに異常が生じている。	▶ バッテリーを外し、再接続します。 ▶ バッテリーツールのスイッチを入れます。 ▶ 3個のLEDが引き続き赤色で点滅した場合：STIHL サービス店にサポートを依頼してください。
	3個のLEDが赤色で点灯。	バッテリーツールが過熱している。	▶ バッテリーを外します。 ▶ バッテリーツールが冷えるまで待ちます。
	4個のLEDが赤色で点滅し、短いビープ音が連続して鳴る。	バッテリーツールに異常が生じている。	▶ バッテリーを背中から降ろします。 ▶ バッテリーを外し、再接続します。 ▶ バッテリーツールのスイッチを入れます。 ▶ 4個のLEDが引き続き赤色で点滅し、短いビープ音が連続して鳴る場合：バッテリーを使用したり、運搬したりしないでください。STIHL サービス店にご連絡ください。
		バッテリーツールとバッテリー間に電気的な接触がない。	▶ バッテリーを外し、再接続します。 ▶ スwitchをオンにしてもバッテリーツールが依然として作動しないか、操作中に停止する：電源ケーブルの接点を掃除します。
		バッテリーツールまたはバッテリーが濡れている。	▶ バッテリーツール/バッテリーを乾かします。

状態	LEDとビープ音	原因	処置
バッテリーツールの作動時間が短すぎる。		バッテリーが完全に充電されていない。	▶ STIHL AL 300 と AL 500 充電器の取扱説明書に従ってバッテリーを完全に充電します。
		標準寿命を超えてバッテリーを使用している。	▶ バッテリーを交換してください。
AP アダプターを充電器に挿入しても充電が開始されない。	1 個の LED が赤色で点灯。	バッテリーの温度が高すぎるか、低すぎる。	▶ AP アダプターを充電器に差し込んでおきます。充電は、許容温度範囲に達するとすぐに自動的に開始されます。

18 技術仕様

18.1 STIHL AR 1000、2000、3000

- バッテリー技術：リチウムイオン
- 電圧：36 V
- 容量(Ah)：定格ラベルを参照
- エネルギー含有量(Wh)：定格ラベルを参照
- 作動/保管時の許容温度範囲：-10°Cから+50°Cまで
- レインカバーの保護等級：IPx3 (散水に対する保護)
- 重量
 - AR 1000：5.5 kg
 - AR 2000：7.8 kg
 - AR 3000：8.1 kg
- USBポート(AR 1000のみ)：プラグ タイプA
 - BC1.2 (DCP)
 - 出力電圧：5 V
 - 最大充電電流：1.5 A


18.2 REACH

REACH はECの規定で、化学物質 (Chemical substances) の登録 (Registration)、評価 (Evaluation)、認可 (Authorisation)規制を意味します。

REACH 規定の遵守に関する詳細については、www.stihl.com/reachをご覧ください。

19 スペアパーツおよびアクセサリ

19.1 スペアパーツおよびアクセサリ

STIHL® これらの表示は、STIHL 純正の交換部品と
 STIHL 純正のアクセサリに付けられています。

STIHL 社は、STIHL純正の交換部品とアクセサリのご使用をお勧めしています。

STIHL 純正の交換部品とSTIHL 純正のアクセサリは、STIHLサービス店から入手できます。

20 廃棄

20.1 バッテリーの廃棄

廃棄処理に関する情報については、最寄りのSTIHLサービス店へお問い合わせください。

- ▶ バッテリーと梱包材は、地域の規定と環境要件に従って適切に処分してください。

Spis treści

1	Przedmowa	340	9	Sprawdzić akumulator	351
2	Informacje o instrukcji użytkownika	340	9.1	Sprawdzić diody LED oraz działanie sygnałów dźwiękowych	351
2.1	Obowiązujące dokumenty	340	10	Podłączanie i odłączanie akumulatora	351
2.2	Ostrzeżenia w treści instrukcji	341	10.1	Podłączyć akumulator z urządzeniem akumulatorowym STIHL do tulejki	351
2.3	Symbole w tekście	341	10.2	Podłączyć akumulator oraz urządzenie akumulatorowe STIHL z komorą na akumulatory STIHL AP.	351
3	Przegląd	341	10.3	Odłączyć akumulator	351
3.1	Akumulator	341	11	Po zakończeniu pracy	352
3.2	Symbole	342	11.1	Po pracy	352
4	Wskazówki dotyczące bezpieczeństwa pracy	342	12	Podłączanie do wejścia USB i ładowanie	352
4.1	Symbole ostrzegawcze	342	12.1	Podłączanie do wejścia USB i ładowanie	352
4.2	Użytkowanie zgodne z przeznaczeniem	343	13	Transport	352
4.3	Wymagania wobec użytkownika	343	13.1	Transportowanie akumulatora	352
4.4	Stanowisko pracy i otoczenie	344	14	Przechowywanie	353
4.5	Bezpieczny stan	344	14.1	Przechowywanie akumulatora	353
4.6	Praca	346	15	Czyszczenie	353
4.7	Transport	346	15.1	Czyszczenie akumulatora	353
4.8	Przechowywanie	346	15.2	Czyszczenie powierzchni styków przewodu zasilającego	353
4.9	Czyszczenie, konserwacja i naprawy	347	16	Konserwacja i naprawa	353
5	Przygotowanie akumulatora do użycia	347	16.1	Konserwuj i naprawiaj dmuchawę	353
5.1	Przygotowanie akumulatora do użycia	347	17	Rozwiązywanie problemów	354
6	Ładowanie akumulatora, diody LED i sygnały dźwiękowe	347	17.1	Rozwiązywanie problemów z akumulatorem lub produktem zasilanym akumulatorem	354
6.1	Ładowanie akumulatora	347	18	Dane techniczne	356
6.2	Sygnalizacja stanu ładowania	348	18.1	Akumulator STIHL AR: 1000 2000 3000	356
6.3	Diody LED i sygnały dźwiękowe	348	18.2	REACH	356
7	Montaż akumulatora	349	19	Części zamienne i akcesoria	356
7.1	Podłączanie kabla zasilania	349	19.1	Części zamienne i akcesoria	356
7.2	Zdejmowanie i zakładanie osłony przeciwdeszczowej	349	20	Utylizacja	356
7.3	Załączanie torby	349			
8	Ustawianie akumulatora pod użytkownika	350			
8.1	Układanie kabla zasilania	350			
8.2	Nakładanie i zdejmowanie pasa nośnego	350			



Wszystki prawa dotyczące niniejszej Instrukcji użytkownika korzystają z ochrony prawnej. Wszystkie prawa dotyczące niniejszej Instrukcji użytkownika pozostają zastrzeżone, a szczególnie prawo do powielania, tłumaczenia oraz do elektronicznego przetwarzania danych.

20.1 Utylizacja akumulatora356

1 Przedmowa

Drodzy Klienci!

Dziękujemy za zakup urządzenia marki STIHL. Nasze produkty projektujemy i produkujemy z zachowaniem wysokiej jakości i z uwzględnieniem potrzeb naszych klientów. W ten sposób powstają produkty o wyjątkowej niezawodności także w ekstremalnych warunkach.

STIHL wyróżnia się też wysoką jakością pod względem obsługi serwisowej. Sieć naszych autoryzowanych dealerów gwarantuje kompetentne doradztwo i szkolenia oraz kompleksową obsługę techniczną.

Dziękujemy za okazane zaufanie i życzymy zadowolenia z nabytego produktu STIHL.



Dr Nikolas Stihl

WAŻNE! ZAPOZNAĆ SIĘ PRZED UŻYCIEM I ZACHOWAĆ

2 Informacje o instrukcji użytkowania

2.1 Obowiązujące dokumenty

Zastosowanie mają lokalne przepisy dotyczące bezpieczeństwa.

- ▶ Oprócz niniejszej instrukcji użytkowania przeczytać, zrozumieć i zachować następujące dokumenty:
 - Instrukcja użytkowania produktu akumulatorowego STIHL
 - Instrukcja użytkowania ładowarek STIHL AL 300, 500
 - Informacje dotyczące bezpieczeństwa produktów akumulatorowych STIHL i produktów ze zintegrowanym akumulatorem: www.stihl.com/safety-data-sheets

2.2 Ostrzeżenia w treści instrukcji

OSTRZEŻENIE

Ten piktogram oznacza możliwe zagrożenie poważnym lub wręcz śmiertelnym wypadkiem.

- ▶ Oznaczone nim środki mogą zapobiec poważnemu lub śmiertelnemu wypadkowi.

WSKAZÓWKA

Ten piktogram oznacza potencjalne zagrożenie szkodami w mieniu.

- ▶ Oznaczone nim środki mogą zapobiec szkodom w mieniu.

2.3 Symbole w tekście



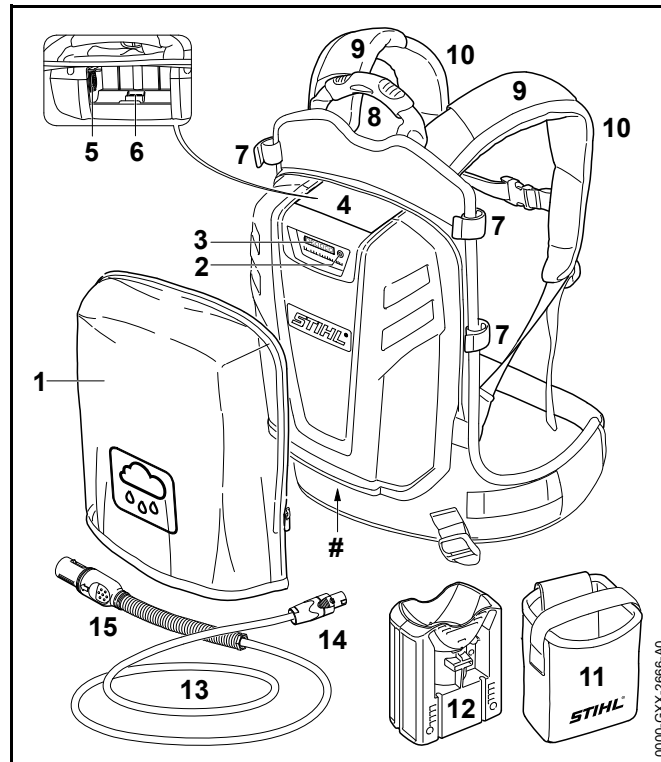
Ten symbol odsyła do rozdziału niniejszej instrukcji obsługi.



Do tego rozdziału jest dostępny film.

3 Przegląd

3.1 Akumulator



1 Osłona przeciwdeszczowa

Osłona przeciwdeszczowa chroni akumulator przed deszczem.

2 Przycisk

Przycisk włącza diody sygnalizacyjne LED akumulatora oraz wywołuje sygnał dźwiękowy.

3 Diody LED

Diody LED sygnalizują stan akumulatora i ewentualne usterki zasilania.

4 Osłona

Osłona przykrywa tulejkę wraz z wejściem USB (tylko w przypadku akumulatora STIHL, AR 1000).

5 Tulejka

Tulejka służy do wsadzenia złącza.

6 Wejście USB (tylko w przypadku akumulatora STIHL, AR 1000)

Wejście USB służy do podłączenia kabla USB lub adaptera USB.

7 Sprzączka

Sprzączka trzyma przewód zasilający akumulatora.

8 Uchwyt

Uchwyt służy do przenoszenia akumulatora.

9 Prowadnik

Prowadnik trzyma przewód zasilający na pasie nośnym.

10 Pas nośny

Pas nośny przenosi ciężar akumulatora na korpus oraz trzyma przewód zasilający.

11 Torba

Torba służy do przenoszenia oraz przechowywania adaptera AP.

12 Adapter AP

Adapter AP łączy akumulator z urządzeniem akumulatorowym STIHL z komorą na akumulatory STIHL AP.

13 Przewód zasilający

Przewód zasilający łączy akumulator z urządzeniem akumulatorowym STIHL poprzez tulejkę lub adapter AP.

14 Wtyczka sieciowa


Wtyczka sieciowa łączy przewód zasilający z akumulatorem.

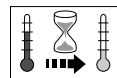
15 Wtyczka przewodu zasilającego

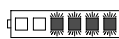
Wtyczka przewodu zasilającego łączy przewód zasilający z urządzeniem akumulatorowym STIHL poprzez tulejkę lub adapter AP.

Tabliczka z określeniem mocy urządzenia z numerem seryjnym**3.2 Symbole**


Na akumulatorze mogą znajdować się symbole o następującym znaczeniu:

 1 dioda świeci na czerwono. Akumulator jest za ciepły lub za zimny.



 4 diody migają na czerwono. Akumulator jest niesprawny.



 Informacja obok symbolu wskazuje na pojemność akumulatora zgodnie ze specyfikacją producenta. Dostępna pojemność jest mniejsza.



Produktu nie wolno utylizować z odpadami komunalnymi.

4 Wskazówki dotyczące bezpieczeństwa pracy**4.1 Symbole ostrzegawcze**

Przestrzegać zasad bezpieczeństwa i środków ostrożności.



Przeczytać niniejszą instrukcję użytkowania, przestrzegać jej i ją zachować.



Chronić akumulator przed wysokimi temperaturami oraz przed otwartym ogniem.



Chroń akumulator przed deszczem i wilgocią. Nie zanurzaj go w żadnych cieczach.



Akumulator może być używany, przechowywany i ładowany wyłącznie w dopuszczalnym zakresie temperatur.

4.2 Użytkowanie zgodne z przeznaczeniem

Akumulator STIHL AR zasila urządzenie akumulatorowe STIHL wyposażone w gniazdo lub komorę na akumulator STIHL AP.

W razie deszczu akumulatora można używać razem z kapturem chroniącym przed deszczem.

Akumulator może być używany wyłącznie do prac na ziemi lub na podnośniku koszarowym.

Akumulatora nie wolno używać do kosiarki akumulatorowej.

Podczas wykonywania pracy akumulator należy mieć założony na plecach.

Akumulator należy ładować ładowarką STIHL AL 300 lub AL 500.

▲ OSTRZEŻENIE

- Używanie urządzeń i ładowarek innych niż przewidziane przez firmę STIHL do eksploatacji z pilarką spalinową grozi wypadkiem, pożarem lub wybuchem. Możliwe są poważne obrażenia ciała lub śmierć oraz znaczne straty materialne.
 - ▶ Akumulator STIHL AR należy użytkować wraz z urządzeniami STIHL używając tulejki lub komory na akumulatory STIHL AP.
 - ▶ Akumulator należy ładować ładowarką STIHL AL 300 lub AL 500.

- Użytkowanie akumulatora niezgodnie z przeznaczeniem może prowadzić do poważnych obrażeń lub śmierci osób oraz do strat materialnych.
 - ▶ Używać ładowarki wyłącznie w sposób opisany w niniejszej instrukcji użytkowania.

4.3 Wymagania wobec użytkownika

▲ OSTRZEŻENIE

- Użytkownicy, którzy nie przejdą przeszkolenia, nie mogą rozpoznawać lub oszacować zagrożeń związanych z użytkowaniem akumulatora. Niebezpieczeństwo poważnego lub śmiertelnego wypadku z udziałem użytkownika lub osób postronnych.



- ▶ Przeczytać instrukcję użytkowania, przestrzegać jej i zachować ją na przyszłość.

- ▶ W razie przekazania akumulatora innej osobie: Przekazać również instrukcję użytkowania.
- ▶ W razie wątpliwości: Skontaktuj się z dealerem marki STIHL.
- ▶ Użytkownik urządzenia powinien spełniać poniższe wymagania:
 - Użytkownik powinien być wypoczęty.
 - Użytkownik jest zdolny do obsługi akumulatora i do pracy z nim pod względem stanu fizycznego i umysłowego. Jeżeli stan fizyczny lub umysłowy

ogranicza zdolności użytkownika, to powinien on wykonywać pracę jedynie pod nadzorem lub po poinstruowaniu przez odpowiedzialną osobę.

- Użytkownik jest w stanie rozpoznać i ocenić zagrożenia powodowane przez akumulator.
- Użytkownik jest pełnoletni lub odbywa pod nadzorem naukę zawodu zgodnie z przepisami krajowymi.
- Użytkownik otrzymał przeszkolenie od autoryzowanego dealera STIHL lub osoby kompetentnej przed pierwszym użyciem akumulatora.
- Użytkownik nie znajduje się pod wpływem alkoholu, leków lub narkotyków.

4.4 Stanowisko pracy i otoczenie

▲ OSTRZEŻENIE

- Osoby postronne, dzieci i zwierzęta nie są w stanie rozpoznać, ani tym bardziej prawidłowo ocenić zagrożeń powodowanych przez akumulator. Możliwość poważnych urazów u osób postronnych, dzieci i zwierząt.
 - ▶ Osoby postronne, dzieci i zwierzęta należy trzymać z dala od urządzenia.
 - ▶ Nie pozostawiać akumulatora bez nadzoru.
 - ▶ Nie pozwolić dzieciom na zabawę akumulatorem.
- Akumulator nie jest całkowicie odporny na wszystkie czynniki w otoczeniu. Pod wpływem niektórych zjawisk lub czynników może dojść do jego pożaru lub wybuchu. Niebezpieczeństwo poważnego wypadku oraz strat w mieniu.



- ▶ Chronić akumulator przed wysokimi temperaturami oraz przed otwartym ogniem.

- ▶ Nie wrzucaj akumulatora do ognia.



- ▶ Przechowuj i używaj akumulator w temperaturze od - 10 °C do + 50 °C.



- ▶ Chronić akumulator przed deszczem i wilgocią. Nie zanurzaj go w żadnych cieczach.
- ▶ W razie deszczu: Zamontować osłonę przeciwdeszczową.
- ▶ W razie zacinania deszczu: Zdemontować osłonę przeciwdeszczową i poczekać do wyschnięcia akumulatora.
- ▶ Trzymaj akumulator z dala od metalowych przedmiotów.
- ▶ Chronić akumulator przed nadmiernie wysokim ciśnieniem.
- ▶ Nie narażaj akumulatora na działanie mikrofal.
- ▶ Chronić akumulator przed substancjami chemicznymi i solami.

4.5 Bezpieczny stan

4.5.1 Akumulator

Akumulator jest bezpieczny dla użytkownika i otoczenia, jeżeli:

- Akumulator i pas nośny nie są uszkodzone.
- Kabel zasilania i adapter AP nie są uszkodzone.
- Osłona przeciwdeszczowa nie jest uszkodzona.
- Akumulator jest czysty i suchy.
- Akumulator działa i nie był modyfikowany.
- Akumulator wyposażono wyłącznie w oryginalne akcesoria marki STIHL.
- Wyposażenie dodatkowe jest prawidłowo zamontowane.

▲ OSTRZEŻENIE

- W przeciwnym razie akumulator jest niebezpieczny. Skutkiem mogą być poważne obrażenia.
 - ▶ Pracować z użyciem nieuszkodzonego i działającego akumulatora.
 - ▶ Nie ładuj akumulatora, jeśli jest uszkodzony lub wadliwy.
 - ▶ Pracę ze sprzętem należy wykonywać wyłącznie z nieuszkodzonym pasem nośnym.
 - ▶ Pracować wyłącznie z nieuszkodzonym przewodem zasilającym oraz nieuszkodzonym adapterem AP.
 - ▶ Należy używać nieuszkodzonej i szczelnej osłony deszczowej.
 - ▶ Jeżeli akumulator jest wilgotny należy poczekać aż zupełnie wyschnie.
 - ▶ Jeśli kabel zasilania lub adapter AP są wilgotne należy poczekać aż wyschną.
 - ▶ Jeżeli akumulator jest brudny lub mokry, to wyczyść go i poczekać, aż zupełnie wyschnie.
 - ▶ Nie modyfikować akumulatora.
 - ▶ Nie wkładaj niczego w otwory w obudowie akumulatora.
 - ▶ Nie zwieraj styków elektrycznych akumulatora metalowymi przedmiotami (grozi to zwarcieniem).
 - ▶ Nie otwieraj obudowy akumulatora.
 - ▶ Akumulatora należy używać wyłącznie z oryginalnymi akcesoriami marki STIHL.
 - ▶ Elementy wyposażenia dodatkowego można montować wyłącznie w sposób opisany w niniejszej instrukcji użytkownika lub w instrukcji użytkownika wyposażenia dodatkowego.
- Uszkodzony akumulator może przeciekać. Płyn z akumulatora grozi podrażnieniem skóry i oczu.
 - ▶ Unikaj kontaktu ciała z płynem.
 - ▶ W razie kontaktu ze skórą przemyj ją obficie wodą z mydłem.

- ▶ W razie kontaktu z oczami płucz oczy obfitą ilością wody przez co najmniej 15 minut, a następnie zasięgnij pomocy lekarskiej.
- Uszkodzony lub wadliwy akumulator może wydzielać dziwny zapach, dymić lub zapalić się. Możliwe są poważne obrażenia ciała lub śmierć oraz znaczne straty materialne.
 - ▶ Jeżeli akumulator dziwnie pachnie lub zaczyna dymić, należy zdjąć go z pleców, nie używać go i trzymać go z dala od substancji łatwopalnych.
 - ▶ Jeżeli akumulator zapali się, należy ugasić go gaśnicą lub wodą.

4.5.2 Kabel zasilania i adapter AP

Niebezpieczeństwo dotknięcia obwodów pod napięciem elektrycznym występuje gdy:

- Przewód zasilający jest uszkodzony.
- Wtyczka kabla zasilania lub wtyczka sieciowa do akumulatora są uszkodzone.
- Adapter AP jest uszkodzony.

▲ OSTRZEŻENIE

- Dotknięcie obwodu pod napięciem grozi porażeniem prądem elektrycznym. Niebezpieczeństwo poważnego lub śmiertelnego wypadku.
 - ▶ Należy upewnić się, że kabel zasilania, wtyczka kabla zasilania lub wtyczka sieciowa do akumulatora oraz adapter AP nie są uszkodzone.
- Nieprawidłowo ułożony przewód zasilający może ulec uszkodzeniu. Może dojść do obrażeń u ludzi oraz uszkodzenia przewodu zasilającego.
 - ▶ Przewód zasilający ułożyć w tak sposób, aby elementy urządzenia akumulatorowego go nie dotykały.
 - ▶ Przewód zasilający ułożyć bez jego zginania i w sposób uniemożliwiający uszkodzenie.
 - ▶ W wypadku zaplątania przewodu zasilającego: rozplątać go przed użyciem.

4.6 Praca

▲ OSTRZEŻENIE

- W niektórych warunkach użytkownik nie jest w stanie pracować dłużej w skupieniu. Użytkownik może potknąć się, przewrócić i poważnie zranić.
 - ▶ Pracuj w spokoju i metodycznie.
 - ▶ Nie pracuj przy słabym świetle i kiepskiej widoczności. Nie używać akumulatora.
 - ▶ Uważaj na przeszkody.
 - ▶ Pracuj poruszając się po ziemi i dbaj o równowagę ciała. W razie pracy na wysokości: Użyć podnośnika koszowego.
 - ▶ W razie wystąpienia oznak zmęczenia: Zrobić przerwę w pracy.
- Jeśli akumulator zacznie działać podczas pracy w sposób zmieniony lub nietypowy lub rozlegną się krótkie, następujące szybko po sobie dźwięki akustyczne, akumulator może znajdować się w niebezpiecznym stanie. Niebezpieczeństwo poważnego wypadku oraz strat w mieniu.
 - ▶ Należy zakończyć prace akumulatora, zdjąć go z pleców oraz skontaktować się dealerem STIHL.
 - ▶ Jeśli akumulator dymi lub czuć nietypowy zapach: Zdjąć akumulator z pleców, nie używać akumulatora i trzymać go z dala od łatwopalnych materiałów.
- W sytuacji niebezpieczeństwa użytkownik może spanikować i zapomnieć o zdjęciu pasa nośnego. Niebezpieczeństwo poważnego wypadku.
 - ▶ Należy przeciwić zdejmowanie pasa nośnego.

4.7 Transport

▲ OSTRZEŻENIE

- Akumulator nie jest całkowicie odporny na wszystkie czynniki w otoczeniu. Jeśli akumulator jest narażony na określone warunki otoczenia, może ulec uszkodzeniu i mogą powstać szkody materialne.
 - ▶ Nie przewoź akumulatora, jeśli jest uszkodzony.
 - ▶ Transportować akumulator w opakowaniu nieprzewodzącym prądu.
 - ▶ Adapter transportować w torbie.
- Akumulator może przewrócić się lub przesunąć podczas przewozu pojazdem. Niebezpieczeństwo odniesienia obrażeń oraz strat w mieniu.
 - ▶ Zapakować akumulator w odpowiedni pojemnik transportowy lub inne opakowanie, w którym nie będzie się przesuwał.
 - ▶ Opakowanie należy tak zabezpieczyć, aby nie mogło się przemieszczać.

4.8 Przechowywanie

▲ OSTRZEŻENIE

- Małe dzieci nie potrafią rozpoznawać, ani tym bardziej ocenić zagrożeń powodowanych przez akumulator. Skutkiem mogą być poważne obrażenia.
 - ▶ Przechowuj akumulator z dala od dzieci.
- Akumulator nie jest całkowicie odporny na wszystkie czynniki w otoczeniu. Może ulec uszkodzeniu pod wpływem niektórych zjawisk lub czynników.
 - ▶ Przechowuj akumulator w miejscu suchym i czystym.
 - ▶ Przechowuj akumulator w pomieszczeniu zamkniętym.
 - ▶ Akumulator podczas przechowywania powinien być odłączony od produktu i ładowarki.
 - ▶ Akumulator przechowywać w opakowaniu nieprzewodzącym prądu.
 - ▶ Akumulator przechowywać w temperaturze pomiędzy - 10°C i + 50°C.

- ▶ Adapter AP przechowywać w torbie.
- Nie przenosić ani nie wieszaj akumulatora za jego przewód zasilający. Przewód zasilający i akumulator mogą ulec uszkodzeniu.
 - ▶ Przewód zasilający zwiąć w pętlę i mocować do akumulatora.

4.9 Czyszczenie, konserwacja i naprawy







⚠ OSTRZEŻENIE

- Czyszczenie agresywnymi środkami, strumieniem wody lub ostrymi przedmiotami może spowodować uszkodzenie akumulatora. Nieprawidłowe czyszczenie akumulatora może spowodować nieprawidłowe działanie podzespołów i wyłączenie działania urządzeń zabezpieczających. Skutkiem mogą być poważne obrażenia.
 - ▶ Czyścić akumulator wyłącznie w sposób opisany w niniejszej instrukcji użytkowania.
- Nieprawidłowa konserwacja lub naprawa akumulatora może spowodować nieprawidłowe działanie podzespołów i wyłączenie działania urządzeń zabezpieczających. Skutkiem mogą być poważne obrażenia lub śmierć osób.
 - ▶ Nie należy samodzielnie poddawać akumulatora konserwacji lub naprawom.
 - ▶ Jeśli akumulator wymaga przeglądu lub naprawy: Skontaktuj się z dealerem marki STIHL.

5 Przygotowanie akumulatora do użycia

5.1 Przygotowanie akumulatora do użycia

Przed każdym rozpoczęciem pracy wykonać poniższe czynności:

- ▶ Sprawdzić diody i sygnały akustyczne,  9
 - ▶ Jeśli 4 diody migają na czerwono i słychać krótkie, następujące szybko po sobie dźwięki akustyczne: Nie używać akumulatora, nie transportować akumulatora i skontaktować się z autoryzowanym dealerem STIHL. Akumulator jest niesprawny.
- ▶ Naładować do pełna akumulator,  6
- ▶ Wyczyścić akumulator,  15.1
- ▶ Wyczyścić powierzchnie styków przewodu zasilającego,  15.2
- ▶ Zamontować przewód zasilający,  7
- ▶ Upewnić się, że stan akumulatora jest bezpieczny,  4.5.
- ▶ Jeśli nie można wykonać opisanych czynności: Nie używać akumulatora i skontaktować się z autoryzowanym dealerem STIHL.

6 Ładowanie akumulatora, diody LED i sygnały dźwiękowe

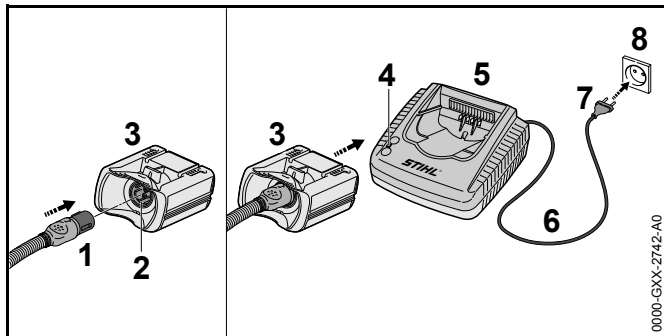
6.1 Ładowanie akumulatora

Czas ładowania jest zależny od różnych czynników, np. od temperatury akumulatora lub temperatury otoczenia. Faktyczny czas ładowania może różnić się od podanego dla urządzenia. Czas ładowania jest podany pod adresem www.stihl.com/charging-times.

Operacja ładowania uruchamia się automatycznie, jeżeli wtyczka zasilająca jest włożona do gniazdka elektrycznego, a adapter AP włożony jest do ładowarki. Ładowarka wyłączy się automatycznie po naładowaniu akumulatora.

Ładowarka i akumulator nagrzewają się podczas ładowania.

Ładowniki STIHL AL 300 oraz AL 500 są wyposażone w zintegrowany wentylator, który w trakcie ładowania może się automatycznie włączać i wyłączać.



- ▶ Podłączyć wtyczkę sieciową (7) do łatwo dostępnego gniazda elektrycznego (8). Ładownik (5) wykona autotest. Dioda LED (4) zapali się na zielono na 1 sekundę, a następnie na czerwono na 1 sekundę.

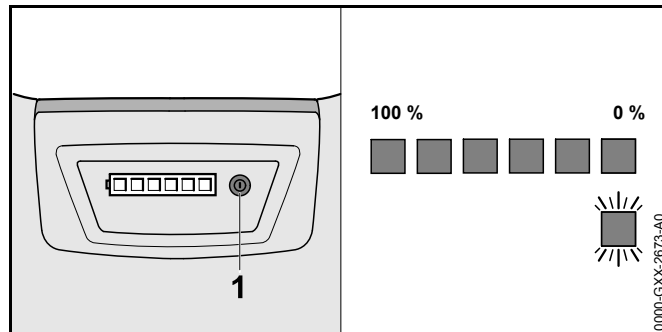


OSTRZEŻENIE

Niebezpieczeństwo potknięcia się o przewód zasilający. Niebezpieczeństwo poważnego wypadku i uszkodzenia ładowarki.

- ▶ Ułożyć przewód zasilający w taki sposób, aby nikt nie potknął się o niego.
- ▶ Ułożyć kabel zasilania (6).
- ▶ Wtyczkę kabla zasilania (1) włożyć w tulejkę (2) adaptera (3).
- ▶ Włożyć adapter AP (3) w prowadnicę ładowarki (5) i wcisnąć akumulator do oporu. Dioda LED (4) zapali się na zielono. Diody LED na akumulatorze świecą na zielono i akumulator jest ładowany.
- ▶ Gdy diody (4) i diody na akumulatorze zgasną: odłączyć wtyczkę sieciową (7) od gniazdka elektrycznego (8). Akumulator jest całkowicie naładowany.
- ▶ Odłączyć adapter AP (3).

6.2 Sygnalizacja stanu ładowania



- ▶ Nacisnąć przycisk (1). Diody LED zapalą się na zielono na ok. 5 sekund i będą sygnalizowały stan ładowania akumulatora. Włączy się krótki sygnał dźwiękowy.
- ▶ W przypadku zaświecenia się prawej diody LED na zielono oraz wystąpienia czterech długich sygnałów dźwiękowych należy podładować akumulator.

6.3 Diody LED i sygnały dźwiękowe

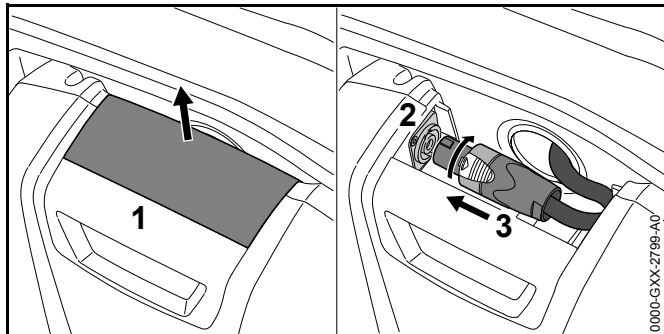
Diody LED i sygnały dźwiękowe sygnalizują stan naładowania akumulatora oraz wystąpienie zakłóceń. Diody mogą świecić lub migać zielonym lub czerwonym światłem. Sygnały dźwiękowe mogą być krótkie lub długie.

Jeżeli diody świecą się lub migają na zielono lub gdy występuje sygnał dźwiękowy, sygnalizowany jest stan naładowania.

- ▶ W przypadku migania prawej diody LED na zielono oraz wystąpienia czterech długich sygnałów dźwiękowych: podładuj akumulator.
- ▶ Jeżeli diody świecą się lub migają na czerwono oraz nie występuje sygnał dźwiękowy: usuń awarię, 17 W urządzeniu akumulatorowym lub w akumulatorze występuje usterka.
- ▶ W przypadku migania czterech diod LED po prawej na czerwono oraz wystąpienia czterech długich następujących po sobie sygnałów dźwiękowych: usunąć usterkę 17. Akumulator jest niesprawny.

7 Montaż akumulatora

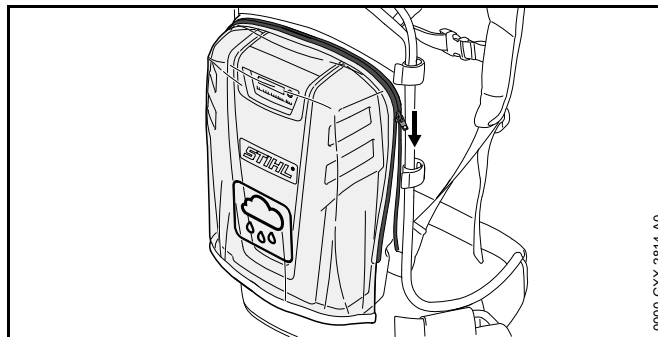
7.1 Podłączenie kabla zasilania



- ▶ zdjąć pokrywę osłonową (1).
- ▶ Przeprowadzić wtyczkę (3) przez otwór w płycie barkowej.
- ▶ Wtyczkę (3) ustawić w taki sposób, aby jej końcówka (3) pasowała we wgłębienie tulejki (2).
- ▶ Wtyczkę (3) włożyć w tulejkę (2) i przekręcić zgodnie z ruchem wskazówek zegara. Wtyczka wyda dźwięk, gdy prawidłowo wejdzie.
- ▶ Założyć pokrywę (1).

7.2 Zdejmowanie i zakładanie osłony przeciwdeszczowej

7.2.1 Montaż osłony przeciwdeszczowej

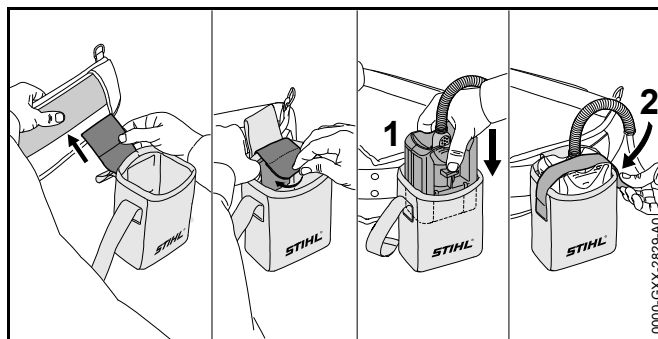


- ▶ Nałożyć osłonę przeciwdeszczową oraz zapiąć zamek błyskawiczny.

7.2.2 Demontaż osłony przeciwdeszczowej

- ▶ Rozpiąć zamek błyskawiczny oraz zdjąć osłonę przeciwdeszczową.

7.3 Załączanie torby

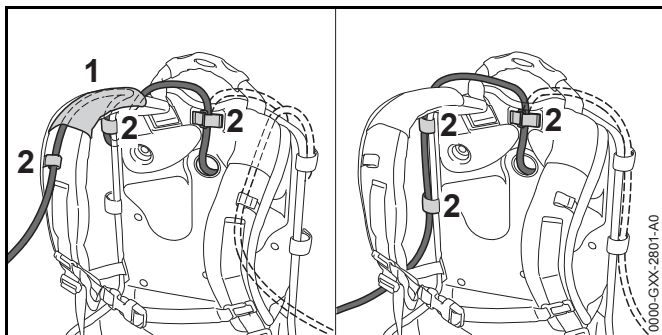


- ▶ Przymocować torbę do pasa nośnego.
- ▶ Wsadzić adapter AP (1).
- ▶ Zabezpieczyć adapter AP (1) za pomocą zapięcia na rzepy (2).

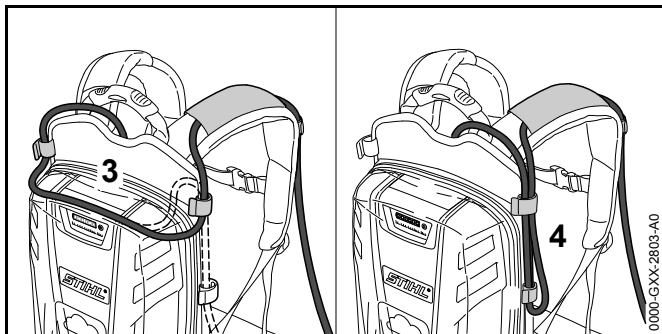
8 Ustawianie akumulatora pod użytkownika

8.1 Układanie kabla zasilania

Kabel zasilania może być układany oraz ustawiany w zależności od wymiarów ciała użytkownika, różnych urządzeń akumulatora oraz zastosowania.



Kabel zasilania może przechodzić przez przewodnik (1) na pasie nośnym oraz przez sprzączki (2) lub być umocowany z boku na płycie barkowej za pomocą sprzączek (2).



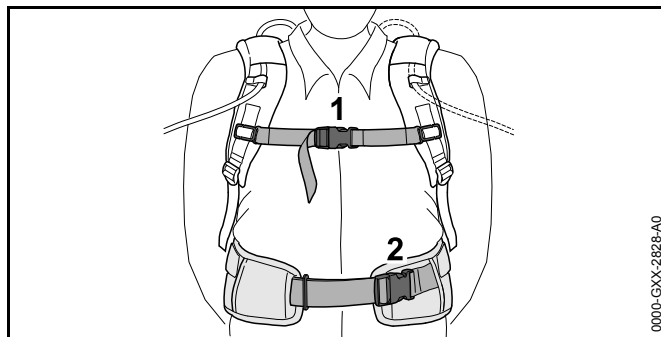
Kabel zasilania może być złożony w pętlę na płycie barkowej (3) lub jako pętla z boku (4).

- ▶ Kabel zasilania powinien być ułożony w możliwie najkrótszy sposób oraz nie przeszkadzać w wykonywaniu pracy.

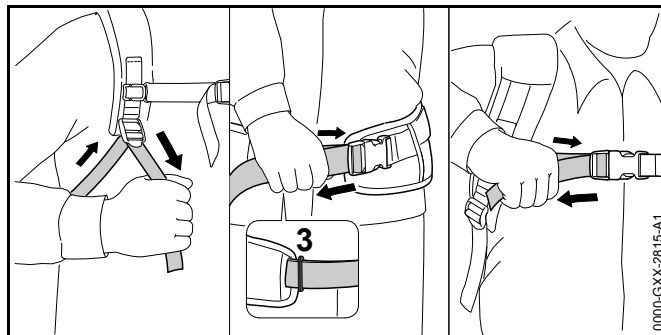
8.2 Nakładanie i zdejmowanie pasa nośnego

8.2.1 Nakładanie i regulowanie systemu przenoszenia

- ▶ Założyć akumulator na plecy.



- ▶ Zamknąć uprząż (2) pasa biodrowego.
- ▶ Zamknąć uprząż (1) pasa piersiowego.



- ▶ Dociągnąć uprząże pasów do momentu, aż pas biodrowy będzie przylegał do bioder, a poduszka płyty barkowej będzie przylegał do pleców.
- ▶ Przeciągnąć koniec pasa biodrowego przez oczko (3).

8.2.2 Odkładanie systemu przenoszenia

- ▶ Poluzować pasy.

- ▶ Otworzyć uprząż paska piersiowego oraz paska biodrowego.
- ▶ Zdjąć akumulator z pleców.

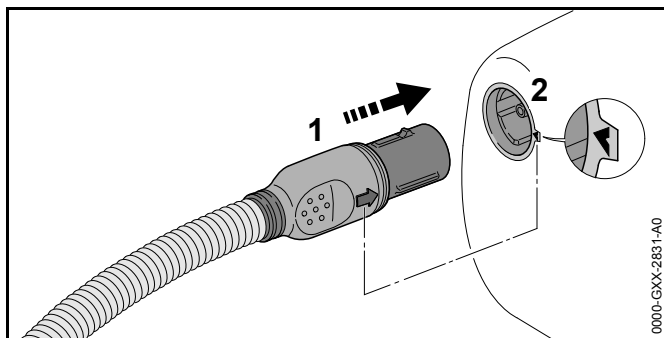
9 Sprawdzić akumulator

9.1 Sprawdzić diody LED oraz działanie sygnałów dźwiękowych

- ▶ Nacisnąć przycisk na akumulatorze. Diody LED świecą na zielono oraz występuje sygnał dźwiękowy. Sygnalizacja stanu naładowania akumulatora.
- ▶ W przypadku zaświecenia się prawej diody LED na zielono oraz wystąpienia czterech długich sygnałów dźwiękowych należy podładować akumulator.
- ▶ Jeżeli diody LED nie świecą lub nie migają albo jeśli nie występuje sygnał dźwiękowy: nie używać akumulatora i skontaktować się z dealerem STIHL. Akumulator jest niesprawny.

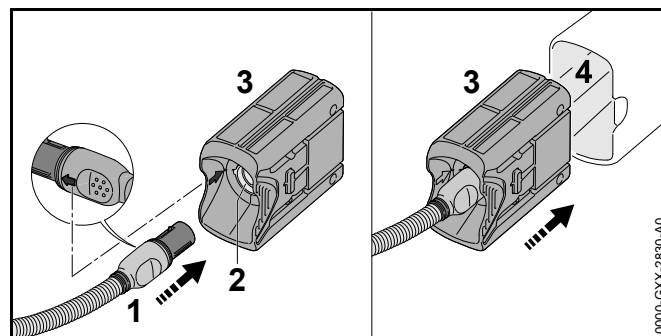
10 Podłączanie i odłączanie akumulatora

10.1 Podłączyć akumulator z urządzeniem akumulatorowym STIHL do tulejki.



- ▶ Wtyczkę kabla zasilania (1) należy wkładać w taki sposób, aby strzałka na wtyczce kabla zasilania wchodziła do środka zgodnie z kierunkiem strzałki umieszczonej na tulejce (2).
- ▶ Włożyć wtyczkę kabla zasilania (1) w tulejkę (2).

10.2 Podłączyć akumulator oraz urządzenie akumulatorowe STIHL z komorą na akumulatory STIHL AP.



- ▶ Wtyczkę kabla zasilania (1) wkładać w taki sposób, aby strzałka na wtyczce kabla zasilania wskazywała w kierunku strzałki na tulejce (2) adaptera AP (3).
- ▶ Wtyczkę kabla zasilania (1) włożyć w tulejkę (2) adaptera AP (3).
- ▶ Włożyć adapter AP (3) w komorę na akumulatory (4).

10.3 Odłączyć akumulator

- ▶ Wyłączyć urządzenie akumulatorowe.
- ▶ W przypadku używania urządzenia akumulatorowego z tulejki: wyciągnąć wtyczkę kabla zasilania z tulejki.
- ▶ W przypadku używania adaptera AP: wyciągnąć adapter z komory na akumulatory.

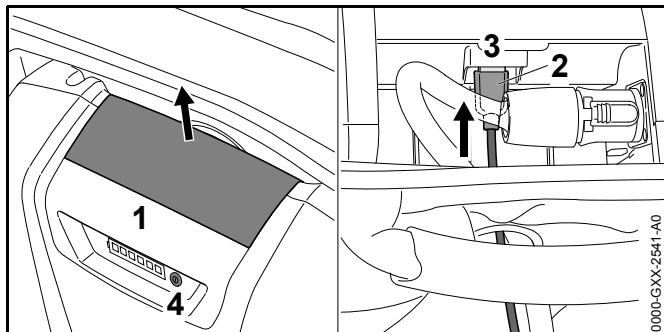
11 Po zakończeniu pracy

11.1 Po pracy

- ▶ Wyłączyć urządzenie akumulatorowe.
- ▶ Wyciągnąć wtyczkę przewodu zasilającego z gniazda lub wyjąć adapter AP.
- ▶ Jeżeli akumulator jest mokry, to zaczekaj, aż zupełnie wyschnie.
- ▶ Wyczyścić akumulator.

12 Podłączanie do wejścia USB i ładowanie

12.1 Podłączanie do wejścia USB i ładowanie



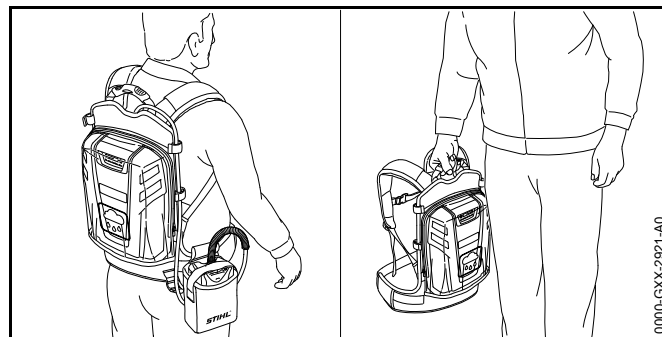
- ▶ zdjąć pokrywę osłonową (1).
- ▶ Przeprowadzić złącze USB (2) przez otwór w płycie barkowej.
- ▶ Włożyć złącze (2) do wejścia USB (3).
- ▶ Założyć pokrywę (1).
- ▶ Nacisnąć przycisk (4).
Ładowanie urządzenia z wejściem USB.

Należy odłączyć kabel USB przed rozpoczęciem pracy.

13 Transport

13.1 Transportowanie akumulatora

- ▶ Sprawdź, czy akumulator nie stwarza zagrożenia.
- ▶ Włożyć adapter AP z podłączonym kablem zasilania do torby na pasie nośnym.



- ▶ Akumulator przenieść za uchwyt lub na plecach.
- ▶ Jeżeli akumulator musi zostać spakowany, zapakować go w poniższy sposób:
 - Opakowanie nie przewodzi prądu elektrycznego.
 - Akumulator nie może ruszać się w opakowaniu.
- ▶ Opakowanie należy tak zabezpieczyć, aby nie mogło się przemieszczać.

Akumulator podlega wymogom dotyczącym transportu towarów niebezpiecznych. Akumulator jest sklasyfikowany w kategorii UN 3480 (akumulatory i baterie litowo-jonowe) i został sprawdzony zgodnie z podręcznikiem UN Badania i kryteria część III, podrozdział 38.3.

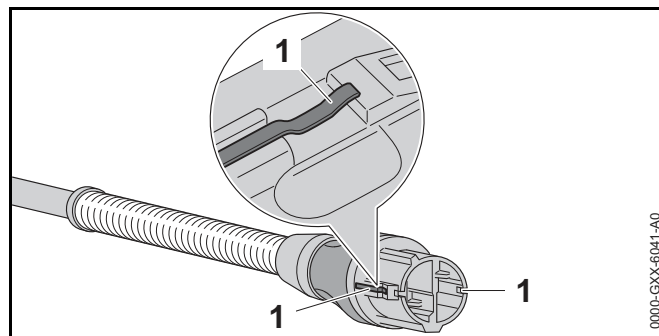
Przepisy transportowe podano pod adresem:
www.stihl.com/safety-data-sheets .

14 Przechowywanie

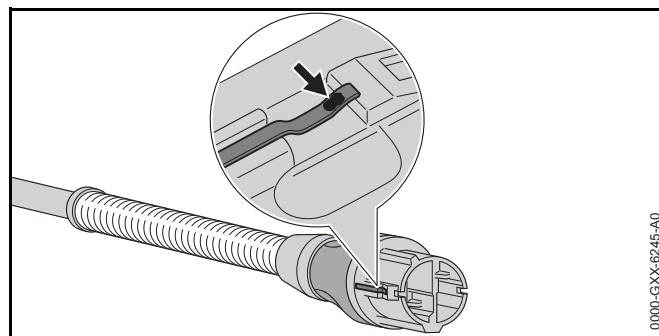
14.1 Przechowywanie akumulatora

Firma STIHL zaleca przechowywanie akumulatora naładowanego do poziomu 30–45% (2 świecące zielone diody LED).

- ▶ Przechowuj akumulator w poniższy sposób:
 - Akumulator jest poza zasięgiem dzieci.
 - Akumulator jest czysty i suchy.
 - Akumulator znajduje się w zamkniętym pomieszczeniu.
 - Akumulator nie jest podłączony do produktu ani do ładowarki.
 - Akumulator znajduje się w opakowaniu nieprzewodzącym prądu.
 - Akumulator znajduje się w temperaturze pomiędzy - 10 °C i + 50 °C.



- ▶ Powierzchnie styków (1) wyczyścić suchą ściereczką.



- ▶ Jeśli na powierzchniach styków jest widoczne przebarwienie (strzałka): Zeszlifować przebarwienie drobnym papierem ściernym P 600, aż powierzchnie styków będą błyszczące.

15 Czyszczenie

15.1 Czyszczenie akumulatora

- ▶ Wyczyścić akumulator wycierając go wilgotną ścierką.

15.2 Czyszczenie powierzchni styków przewodu zasilającego



Do tego rozdziału jest dostępny film.



www.stihl.com/sxwjNw

- ▶ Wyciągnąć wtyczkę przewodu zasilającego z gniazda lub wyjąć adapter AP.

16 Konserwacja i naprawa

16.1 Konserwuj i naprawiaj dmuchawę

Akumulator nie wymaga konserwacji i nie wolno go naprawiać.

- ▶ Jeśli akumulator jest niesprawny lub uszkodzony, nie używać akumulatora i skontaktować się z dealerem STIHL.

17 Rozwiązywanie problemów

17.1 Rozwiązywanie problemów z akumulatorem lub produktem zasilanym akumulatorem

Usterka	Diody LED i sygnały dźwiękowe	Przyczyna	Pomoc
Urządzenia akumulatorowe nie załącza się po włączeniu lub wyłącza się w trakcie pracy.	1 dioda LED miga na zielono oraz występują 4 długie sygnały dźwiękowe.	Akumulator jest niemal rozładowany.	▶ Akumulator należy ładować w sposób opisany w jego instrukcji obsługi lub instrukcjach użytkownika ładowarek STIHL AL 300, 500.
	1 dioda świeci się na czerwono.	Akumulator jest za ciepły lub za zimny.	▶ Odłączyć akumulator ▶ Zaczekać, aż akumulator ostygnie / nagrzej się.
	3 diody migają na czerwono.	W urządzeniu akumulatorowym doszło do zakłócenia.	▶ Odłączyć akumulator i ponownie podłączyć. ▶ Włączyć urządzenie akumulatorowe. ▶ Jeśli 3 diody nadal migają na czerwono: Skontaktuj się z dealerem marki STIHL.
	3 diody świecą się na czerwono.	Urządzenie akumulatorowe jest zbyt gorące.	▶ Odłączyć akumulator ▶ Zostawić produkt zasilany akumulatorem do momentu schłodzenia.
	4 diody LED migają na czerwono i występują krótkie, szybko następujące po sobie sygnały dźwiękowe.	Akumulator jest niesprawny.	▶ Zdjąć akumulator z pleców. ▶ Odłączyć akumulator i ponownie podłączyć. ▶ Włączyć urządzenie akumulatorowe. ▶ Jeśli 4 diody nadal migają na czerwono i słychać krótkie, następujące szybko po sobie dźwięki akustyczne: Nie używać akumulatora, nie transportować akumulatora i skontaktować się z autoryzowanym dealerem STIHL.
		Przerwanie zasilania pomiędzy urządzeniem akumulatorowym oraz akumulatorem.	▶ Odłączyć akumulator i ponownie podłączyć. ▶ Jeśli po włączeniu urządzenie akumulatorowe nie uruchomi się lub wyłączy się podczas pracy: Wyczyścić powierzchnie styków przewodu zasilającego.
		Urządzenie akumulatorowe lub akumulator są wilgotne.	▶ Zaczekać, aż urządzenie akumulatorowe lub akumulator wyschnie.

Usterka	Diody LED i sygnały dźwiękowe	Przyczyna	Pomoc
Urządzenie akumulatora pracuje za krótko.		Akumulator nie jest wystarczająco naładowany.	▶ Akumulator należy ładować do stanu pełnego naładowania w sposób opisany w instrukcjach użytkownika ładowarek STIHL AL 300, 500.
		Akumulator osiągnął kres trwałości użytkowej.	▶ Wymiana akumulatora.
Brak rozpoczęcia operacji ładowania po włożeniu adaptera do ładowarki.	1 dioda świeci się na czerwono.	Akumulator jest za ciepły lub za zimny.	▶ Zostawić adapter AP w ładowarce. Ładowanie rozpocznie się automatycznie, gdy urządzenia osiągną prawidłową temperaturę.

18 Dane techniczne

18.1 Akumulator STIHL AR: 1000 2000 3000

- Technologia akumulatora: litowo-jonowa
- Napięcie: 36 V
- Pojemność w Ah: patrz tabliczka z określeniem mocy urządzenia
- Energia wewnętrzna w Wh: patrz tabliczka z określeniem mocy urządzenia
- Dopuszczalny zakres temperatury do stosowania i przechowywania: - 10°C do + 50°C
- Rodzaj zabezpieczenia osłony przeciwdeszczowej: IPX3 (zabezpieczenie przed rozpyloną wodą)
- Masa
 - AR 1000: 5,5 kg
 - AR 2000: 7,8 kg
 - AR 3000: 8,1 kg
- Wejście USB (tylko w przypadku AR 1000): Złącze typu A
 - BC1.2 (DCP)
 - Napięcie wyjściowe: 5 V
 - Maks. prąd ładowania: 1,5 A

18.2 REACH

Rozporządzenie REACH jest unijnym rozporządzeniem w sprawie rejestracji, oceny, udzielania zezwoleń i stosowanych ograniczeń w zakresie chemikaliów.

Informacje dotyczące zgodności z rozporządzeniem REACH znajdują się pod adresem: www.stihl.com/reach.

19 Części zamienne i akcesoria

19.1 Części zamienne i akcesoria

STIHL® Symbole te oznaczają oryginalne części zamienne i akcesoria marki STIHL.

Firma STIHL zaleca używać oryginalnych części zamiennych i akcesoriów marki STIHL.

Oryginalne części zamienne i akcesoria marki STIHL można nabyć u dealerów marki STIHL.

20 Utylizacja

20.1 Utylizacja akumulatora

Informacje o utylizacji produktów można uzyskać od dealera marki STIHL.

- ▶ Zutylizować akumulator i opakowanie zgodnie z przepisami i w sposób przyjazny dla środowiska.

Sisukord

1	Eessõna	358	10	Aku ühendamine ja lahutamine	367
2	Informatsioon käesoleva kasutusjuhendi kohta . . .	358	10.1	Aku ühendamine pistikupesaga STIHLi akutoote külge.	367
2.1	Kehtivad dokumendid	358	10.2	Aku ühendamine STIHL AP akudele mõeldud akušahuga STIHLi akutootega.	368
2.2	Hoiatusjuhiste tähistus tekstis	358	10.3	Aku lahutamine	368
2.3	Sümbolid tekstis.	358	11	Pärast tööd	368
3	Ülevaade	359	11.1	Pärast tööd	368
3.1	Aku	359	12	USB seadme külgeühendamine ja laadimine	368
3.2	Sümbolid.	359	12.1	USB seadme külgeühendamine ja laadimine	368
4	Ohutusjuhised	360	13	Transportimine	368
4.1	Hoiatussümbolid	360	13.1	Aku transportimine.	368
4.2	Sihtotstarbekohane kasutus	360	14	Säilitamine	369
4.3	Nõuded kasutajale	360	14.1	Aku säilitamine	369
4.4	Tööpiirkond ja ümbrus.	361	15	Puhastamine	369
4.5	Ohutusnõuetele vastav seisund	361	15.1	Aku puhastamine	369
4.6	Töötamine	363	15.2	Ühendusjuhtme kontaktpindade puhastamine	369
4.7	Transportimine	363	16	Hooldamine ja remontimine	370
4.8	Säilitamine	363	16.1	Aku hooldamine ja remontimine	370
4.9	Puhastamine, hooldamine ja remontimine	364	17	Rikete kõrvaldamine	371
5	Aku kasutusvalmis tegemine	364	17.1	Aku või akutoote rikete kõrvaldamine	371
5.1	Aku kasutusvalmis tegemine	364	18	Tehnilised andmed	372
6	Aku laadimine, LEDid ja signaalhelid	364	18.1	Aku STIHL AR 1000, 2000, 3000.	372
6.1	Aku laadimine	364	18.2	REACH	372
6.2	Laadimisseisundi näitamine	365	19	Varuosad ja tarvikud	372
6.3	LEDid ja signaalhelid	365	19.1	Varuosad ja tarvikud	372
7	Aku kokkupanemine	365	20	Utiliseerimine	372
7.1	Ühendusjuhtme paigaldamine	365	20.1	Aku utiliseerimine	372
7.2	Vihmakaitsekatte paigaldamine ja mahavõtmine	366			
7.3	Tasku paigaldamine	366			
8	Aku seadistamine kasutajale	366			
8.1	Ühendusjuhtme vedamine ja seadistamine	366			
8.2	Kanderihma pealepanemine ja mahavõtmine	367			
9	Aku kontrollimine	367			
9.1	LEDide ja signaalhelide kontrollimine.	367			



Käesolev kasutusjuhend on autoriõigusega kaitstud. Kõik õigused on registreeritud, eriti paljundamise, tõlkimise ja elektrooniliste süsteemidega töötlemise õigused.

1 Eessõna

Austatud klient!

Meil on hea meel, et otsustasite STIHLi kasuks. Me töötame välja ja valmistamine oma tooteid tippkvaliteedis vastavalt klientide vajadustele. Nii tekivad kõrge töökindlusega tooted ka äärmuslikul koormamisel.

STIHL tähistab tippkvaliteeti ka teeninduses. Meie esindused tagavad kompetentse nõustamise, instrueerimise ja ulatusliku tehnilise toe.

Me täname Teid usalduse eest ja soovime Teile oma STIHLi toote meeldivat kasutamist.



Dr Nikolas Stihl

TÄHTIS! LUGEGE ENNE KASUTAMIST LÄBI JA HOIDKE ALLES.

2 Informatsioon käesoleva kasutusjuhendi kohta

2.1 Kehtivad dokumendid

Kehtivad kohalikud ohutuseeskirjad.

- ▶ Lugege, mõistke ja säilitage lisaks käesolevale kasutusjuhendile järgmisi dokumente:
 - Kasutatava STIHLi akutoote kasutusjuhend
 - Laadijate STIHL AL 300, 500 kasutusjuhend
 - Ohutusalane informatsioon STIHLi akude ja paigaldatud akuga toodete kohta:
www.stihl.com/safety-data-sheets

2.2 Hoiatusjuhiste tähistus tekstis

HOIATUS

Juhis viitab ohtudele, mis võivad põhjustavad raskeid vigastusi või surma.

- ▶ Nimetatud meetmed suudavad raskeid vigastusi või surma vältida.

JUHIS

Juhis viitab ohtudele, mis võivad materiaalselt kahju põhjustada.

- ▶ Nimetatud meetmed suudavad materiaalselt kahju vältida.

2.3 Sümbolid tekstis



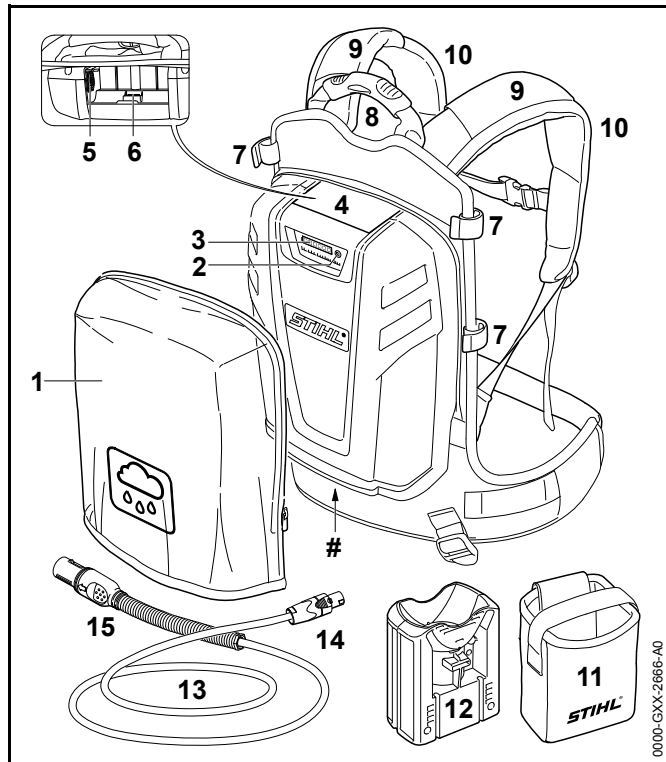
Antud sümbol viitab ühele peatükile käesolevas kasutusjuhendis.



Selle peatüki juurde on saadaval video.

3 Ülevaade

3.1 Aku



1 Vihmakaitsekate

Vihmakaitsekate kaitseb akut vihma eest.

2 Suruklahv

Suruklahv aktiveerib akul LEDid ja signaalheli.

3 LEDid

LEDid näitavad aku laadimiseisundit ja rikkeid.

4 Kate

Kate katab ära pistikupesa ja USB ühenduse (ainult aku STIHL AR 1000).

5 Pistikupesa

Pistikupesa on ette nähtud pistiku sissepistmiseks.

6 USB ühendus (ainult aku STIHL AR 1000)

USB ühendus on ette nähtud USB kaabli või USB adapteri külgeühendamiseks.

7 Pannal

Pannal hoiab ühendusjuhet aku küljes.

8 Käepide

Käepide on ette nähtud aku kandmiseks.

9 Juhik

Juhik hoiab ühendusjuhet kanderihma küljes.

10 Kanderihm

Kanderihm jaotab aku kaalu kehale ja hoiab ühendusjuhet.

11 Tasku

Tasku on ette nähtud adapteri AP transportimiseks ja säilitamiseks.

12 Adapter AP

Adapter AP ühendab aku STIHLi akutootega, millel on akušaht akudele STIHL AP.

13 Ühendusjuhe

Ühendusjuhe ühendab aku pistikupesa või adapteriga AP STIHLi akutootega.

14 Ühenduspistik aku juurde

Ühenduspistik ühendab ühendusjuhtme akuga.

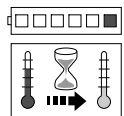
15 Ühendusjuhtme pistik

Ühendusjuhtme pistik ühendab ühendusjuhtme pistikupesa või adapteriga AP STIHLi akutootega.

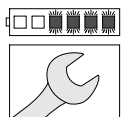
Võimsussilt koos masina numbriga

3.2 Sümbolid

Sümbolid võivad olla akul ja tähendavad järgmist:



1 LED põleb punaselt. Aku on liiga soe või liiga külm.



4 LEDi vilguvad punaselt. Akul esineb rike.



Sümboli kõrval olevad andmed viitavad aku energiamahutavusele vastavalt elemendi tootja spetsifikatsioonile. Kasutamisel saadaolev energiasaldus on väiksem.



Ärge utiliseerige toodet koos olmejäätmetega.

4 Ohutusjuhised

4.1 Hoiatussümbolid



Järgige ohutusjuhiseid ja nende meetmeid.



Lugege, mõistke ja säilitage kasutusjuhendit.



Kaitske akut kuumuse ja tule eest.



Kaitske akut vihma ja niiskuse eest ega kastke seda vedelikesse.



Pidage kinni akule lubatud temperatuurivahemikust.

4.2 Sihtotstarbekohane kasutus

Aku STIHL AR varustab pistikupesaga või STIHL AP akudele mõeldud akušahtiga STIHLi akutooteid energiaga.

Akut saab kasutada vihma korral vihmakaitsekattega.

Akut tohib kasutada ainult maapinnal või tõstetöölalaval töötamiseks.

Akut ei tohi kasutada aku-muruniidukiga.

Töö ajal kantakse akut seljas.

Akut laetakse laadijaga STIHL AL 300 või AL 500.

⚠ HOIATUS

- Tooted ja laadijad, mis pole STIHLi poolt aku jaoks heaks kiidetud, võivad õnnetusi, tulekahjusid ning plahvatusi põhjustada. Inimesed võivad raskesti vigastada või surma saada ja materiaalne kahju tekkida.
 - ▶ Kasutage akut STIHL AR pistikupesaga või STIHL AP akudele mõeldud akušahtiga STIHLi akutoodetega.
 - ▶ Laadige akut laadijaga STIHL AL 300 või AL 500.
- Kui akut ei kasutata sihtotstarbekohaselt, siis võivad inimesed raskesti vigastada või surma saada ja materiaalne kahju tekkida.
 - ▶ Kasutage akut käesolevas kasutusjuhendis kirjeldatud viisil.

4.3 Nõuded kasutajale

⚠ HOIATUS

- Instrueerimata kasutajad ei suuda akust tulenevaid ohte tuvastada ega hinnata. Kasutaja või teised inimesed võivad raskesti vigastada või surma saada.



- ▶ Lugege, mõistke ja säilitage kasutusjuhendit.

- ▶ Kui aku antakse teisele isikule edasi: andke kasutusjuhend kaasa.
- ▶ Kui esineb ebaselgusi: pöörduge STIHLi esindusse.
- ▶ Tehke kindlaks, et kasutaja vastab järgmistele nõuetele:
 - Kasutaja on välja puhanud.
 - Kasutaja on kehaliselt, sensoorselt ja vaimselt võimeline akut käsitsema ning sellega töötama. Kui kasutaja on selleks kehaliselt, sensoorselt ja vaimselt piiratud võimeline, siis tohib kasutaja töötada ainult vastutava isiku järelevalve all või instruksiooni järgi.
 - Kasutaja ei suuda akut tulenevaid ohte tuvastada ega hinnata.
 - Kasutaja on täisealine või kasutajale õpetatakse järelevalve all eriala vastavalt siseriiklikele regulatsioonidele.
 - Kasutaja on saanud STIHLi esinduses või asjatundliku isiku poolt instruksiooni enne, kui ta esimest korda akut kasutab.
 - Kasutaja teovõime pole alkoholi, ravimite või uimastite tõttu piiratud.

4.4 Tööpiirkond ja ümbrus

⚠ HOIATUS

- Kõrvalised isikud, lapsed ja loomad ei suuda akut tulenevaid ohte tuvastada ega hinnata. Kõrvalised isikud, lapsed ja loomad võivad raskesti vigastada saada.
 - ▶ Hoidke kõrvalised isikud, lapsed ja loomad eemal.
 - ▶ Ärge jätke akut järelevalveta.
 - ▶ Tehke kindlaks, et lapsed ei saa akuga mängida.

- Aku pole kõigi ümbrusmõjude eest kaitstud. Kui aku on allutatud teatud kindlatele ümbrusmõjudele, siis võib aku põlema süttida või plahvatada. Inimesed võivad raskesti vigastada saada ja materiaalne kahju tekkida.



- ▶ Kaitske akut kuumuse ja tule eest.
- ▶ Ärge visake akut tulle.



- ▶ Kasutage ja säilitage akut temperatuurivahemikus - 10 °C ning + 50 °C vahel.



- ▶ Kaitske akut vihma ja niiskuse eest ega kastke seda vedelikesse.
- ▶ Kui sajab vihma: paigaldage vihmakaitsekate.
- ▶ Kui vihm tungib sisse: võtke vihmakaitsekate maha ja laske akul kuivada.

- ▶ Hoidke aku metallist esemetest eemal.
- ▶ Ärge allutage akut kõrgele rõhule.
- ▶ Ärge allutage akut mikrolainetele.
- ▶ Kaitske akut kemikaalide ja soolade eest.

4.5 Ohutusnõuetele vastav seisund

4.5.1 Aku

Aku on ohutusnõuetele vastavas seisundis, kui on täidetud järgmised tingimused:

- Aku ja kanderihm on kahjustamata.
- Ühendusjuhe ja adapter AP on kahjustamata.
- Vihmakaitsekate on kahjustamata.
- Aku on puhas ja kuiv.
- Aku talitleb ja on muutmata.
- On paigaldatud ainult antud aku STIHLi originaaltarvikud.

- Tarvikud on õigesti paigaldatud.

⚠ HOIATUS

- Ohutusnõuetele mittevastavas seisundis aku ei suuda enam ohutult talitleda. Inimesed võivad raskesti vigastada saada.
 - ▶ Töötage kahjustamata ja talitleva akuga.
 - ▶ Ärge laadige kahjustatud või defektseid akusid.
 - ▶ Töötage kahjustamata kanderihmaga.
 - ▶ Töötage kahjustamata ühendusjuhtme ja kahjustamata adapteriga AP.
 - ▶ Kasutage kahjustamata ja tihedat vihmakaitsekattet.
 - ▶ Kui aku on niiske: laske akul kuivada.
 - ▶ Kui ühendusjuhe või adapter AP on niiske, laske ühendusjuhtmel ja adapteril AP kuivada.
 - ▶ Kui aku on määrdunud või märg: puhastage aku ja laske sel kuivada.
 - ▶ Ärge muutke akut.
 - ▶ Ärge pistke aku avadesse esemeid.
 - ▶ Ärge ühendage ega lühistage aku elektrilisi kontakte metallist esemetega.
 - ▶ Ärge avage akut.
 - ▶ Kasutage ainult antud aku STIHLi originaaltarvikud.
 - ▶ Paigaldage tarvikud käesolevas kasutusjuhendis või tarviku kasutusjuhendis kirjeldatud viisil.
- Kahjustatud akust võib vedelik välja tungida. Kui vedelik satub nahale või silma, siis võidakse nahka või silmi ärritada.
 - ▶ Vältige vedelikuga kokkupuutumist.
 - ▶ Kui on toimunud kokkupuude nahaga: peske vastavad nahapiirkonnad rohke vee ja seebiga puhtaks.
 - ▶ Kui on toimunud kokkupuude silmadega: loputage silmi vähemalt 15 minutit rohke veega ja pöörduge arsti poole.

- Kahjustatud või defektne aku võib ebatavaliselt lõhnata, suitseda või põleda. Inimesed võivad raskesti vigastada või surma saada ja materiaalne kahju tekkida.
 - ▶ Kui aku lõhnab ebatavaliselt või suitseb: pange aku seljast maha, ärge kasutage akut ja hoidke seda põlemisvõimelistest ainetest eemal.
 - ▶ Kui aku põleb: Üritage akut tulekustutiga või veega kustutada.

4.5.2 Ühendusjuhte ja adapter AP

Kokkupuude elektrit juhtivate detailidega võib tekkida järgmistel põhjustel:

- Ühendusjuhe on kahjustatud.
- Ühendusjuhtme pistik või ühenduspistik aku juurde on kahjustatud.
- Adapter AP on kahjustatud.

⚠ HOIATUS

- Kokkupuude elektrit juhtivate detailidega võib põhjustada elektrilööki. Kasutaja võib raskesti vigastada või surma saada.
 - ▶ Tehke kindlaks, et ühendusjuhe, ühendusjuhtme pistik, ühenduspistik aku juurde ja adapter AP on kahjustamata.
- Valesti veetud ühendusjuhe võib kahjustada saada. Inimesed võivad vigastada saada ja ühendusjuhe võib kahjustada saada.
 - ▶ Vedage ühendusjuhe nii, et akutoote tööriist ei saa ühendusjuhet puudutada.
 - ▶ Vedage ühendusjuhe nii, et seda ei murta ega saa kahjustada.
 - ▶ Kui ühendusjuhe on sõlme läinud: harutage ühendusjuhe lahti.

4.6 Töötamine

⚠ HOIATUS

- Kasutaja ei saa teatud kindlates olukordades enam kontsentreeritult töötada. Kasutaja võib komistada, kukkuda ja raskesti vigastada saada.
 - ▶ Töötage rahulikult ja läbimõeldult.
 - ▶ Kui valgustingimused ja nähtavustingimused on halvad: Ärge töötage akuga.
 - ▶ Pöörake tähelepanu takistustele.
 - ▶ Töötage maapinnal seistes ja hoidke tasakaalu. Kui tuleb töötada kõrgustes: kasutage tötetöölava.
 - ▶ Kui tekivad väsimusnähud: tehke tööpaus.
- Kui töö ajal aku muutub, käitub ebatavaliselt või kõlavad kiired lühikesed järjestikused signaalhelid, siis ei pruugi olla aku ohutusnõuetele vastavas seisundis. Inimesed võivad raskesti vigastada saada ja materiaalne kahju tekkida.
 - ▶ Lõpetage töö, pange aku seljast maha ja pöörduge STIHLi esindusse.
 - ▶ Kui aku lõhnab ebatavaliselt või suitseb: pange aku seljast maha, ärge kasutage akut ja hoidke seda põlemisvõimelistest ainetest eemal.
- Ohuolukordades võib kasutaja paanikasse sattuda ega suuda kanderihma maha võtta. Kasutaja võib raskesti vigastada saada.
 - ▶ Harjutage kanderihma mahavõtmist.

4.7 Transportimine

⚠ HOIATUS

- Aku pole kõigi ümbrusmõjude eest kaitstud. Kui aku on allutatud teatud kindlatele ümbrusmõjudele, siis võib aku kahjustada saada ja materiaalne kahju tekkida.
 - ▶ Ärge transportige kahjustatud akut.
 - ▶ Transportige akut elektrit mittejuhtivas pakendis.
 - ▶ Transportige adapterit AP taskus.

- Transportimise ajal võib aku ümber kukkuda või liikuda. Inimesed võivad vigastada saada ja materiaalne kahju tekkida.
 - ▶ Pakendage aku pakendisse nii, et see ei saa liikuda.
 - ▶ Kindlustage pakend nii, et see ei saa liikuda.

4.8 Säilitamine

⚠ HOIATUS

- Lapsed ei suuda akust tulenevaid ohte tuvastada ega hinnata. Lapsed võivad raskesti vigastada saada.
 - ▶ Säilitage akut väljaspool laste käeulatus.
- Aku pole kõigi ümbrusmõjude eest kaitstud. Kui aku on allutatud teatud kindlatele ümbrusmõjudele, siis võib aku kahjustada saada.
 - ▶ Säilitage akut puhta ja kuivana.
 - ▶ Säilitage akut suletud ruumis.
 - ▶ Säilitage akut tootest ja laadijast eraldi.
 - ▶ Säilitage akut elektrit mittejuhtivas pakendis.
 - ▶ Säilitage akut temperatuurivahemikus - 10 °C ja + 50 °C vahel.
 - ▶ Säilitage adapterit AP taskus.
- Ühendusjuhe pole ette nähtud aku kandmiseks või ülesriputamiseks. Ühendusjuhe ja aku võivad kahjustada saada.
 - ▶ Kerige ühendusjuhe silmuseks kokku ja kinnitage aku külge.

4.9 Puhastamine, hooldamine ja remontimine







⚠ HOIATUS

- Teravatoimelised puhastusvahendid, veejoaga või torkavate esemetega puhastamine võivad akut kahjustada. Kui akut ei puhastata, siis ei pruugi detailid enam õigesti talitleda ja ohutusseadiste toime võidakse tühistada. Inimesed võivad raskesti vigastada saada.
 - ▶ Puhastage aku käesolevas kasutusjuhendis kirjeldatud viisil.
- Kui akut ei hooldata või remondita õigesti, siis ei pruugi detailid enam õigesti talitleda ja ohutusseadiste toime võidakse tühistada. Inimesed võivad raskesti vigastada või surma saada.
 - ▶ Ärge hooldage või remontige akut ise.
 - ▶ Kui akut tuleb hooldada või remontida: pöörduge STIHLi esindusse.

5 Aku kasutusvalmis tegemine

5.1 Aku kasutusvalmis tegemine

Iga kord enne töö algust peate viima läbi järgmised sammud:

- ▶ Kontrollige LEDid ja signaalhelid üle,  9
 - ▶ Kui 4 LEDi vilguvad punaselt ja kõlavad lühikesed, kiired järjestikused signaalhelid: ärge kasutage akut, ärge transportige akut ja pöörduge STIHLi esindusse. Akul esineb rike.
- ▶ Laadige aku täiesti täis,  6
- ▶ Puhastage aku,  15.1
- ▶ Puhastage ühendusjuhtme kontaktpinnad,  15.2
- ▶ Paigaldage ühendusjuhe,  7
- ▶ Tehke kindlaks, et aku on ohutusnõuetele vastavas seisundis,  4.5.
- ▶ Kui samme ei saa läbi viia: ärge kasutage akut ja pöörduge STIHLi esindusse.

6 Aku laadimine, LEDid ja signaalhelid

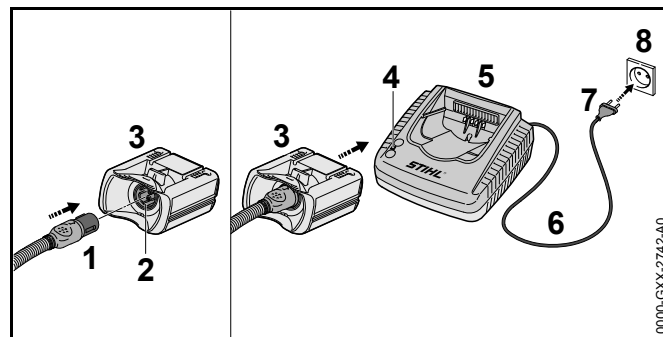
6.1 Aku laadimine

Laadimisaeg sõltub erinevatest teguritest, nt aku temperatuurist või ümbrustemperatuurist. Tegelik laadimisaeg võib esitatud laadimisajast kõrvale kalduda. Laadimisaeg on esitatud www.stihl.com/charging-times all.

Kui võrgupistik on pistikupessa pistetud ja adapter AP sisestatakse laadijasse, siis käivitub laadimisprotseduur automaatselt. Kui aku on täielikult laetud, siis lülitub laadija automaatselt välja.

Laadimise ajal aku ja laadija soojenevad.

Laadijatel STIHL AL 300 ja AL 500 on sisseehitatud ventilaator, mis võib laadimise ajal automaatselt sisse lülituda ja välja lülituda.



- ▶ Pistke võrgupistik (7) hästi ligipääsetavasse pistikupessa (8). Laadija (5) viib läbi enesetesti. LED (4) põleb u 1 sekundi roheliselt ja u 1 sekundi punaselt.



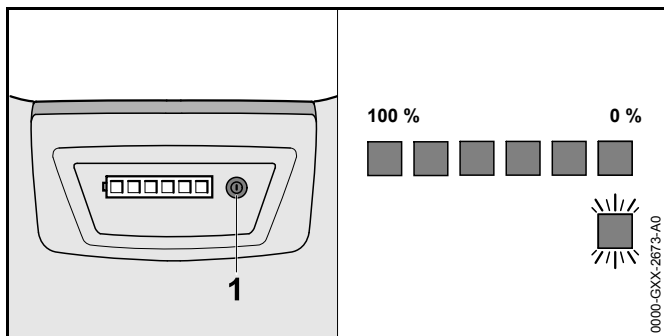
HOIATUS

Inimesed võivad ühendusjuhtmele komistada. Inimesed võivad vigastada saada ja laadija võib kahjustada saada.

- ▶ Vedage ühendusjuhe põrandale liibuvalt.
- ▶ Vedage ühendusjuhe (6).

- ▶ Pistke ühendusjuhtme pistik (1) adapteri AP (3) pistikupessa (2).
- ▶ Pange adapter AP (3) laadija (5) juhikutesse ja suruge lõpuni.
LED (4) põleb roheliselt. LEDid põlevad akul roheliselt ja laetakse akut.
- ▶ Kui LED (4) ja LEDid enam akul ei põle: Tõmmake võrgupistik (7) pistikupesast (8) välja.
Aku on täielikult laetud.
- ▶ Võtke adapter AP (3) välja.

6.2 Laadimisseisundi näitamine



- ▶ Vajutage suruklahvi (1).
LEDid põlevad u 5 sekundit roheliselt ja näitavad laadimisseisundit. Kõlab lühike signaalheli.
- ▶ Kui parem LED vilgub roheliselt ja kõlavad neli pikka signaalheli: laadige akut.

6.3 LEDid ja signaalheli

LEDid ja signaalheli võivad näidata aku laadimisseisundit või rikkeid. LEDid võivad roheliselt või punaselt põleda või vilkuda. Signaalheli võivad kõlada lühidalt või pikalt.

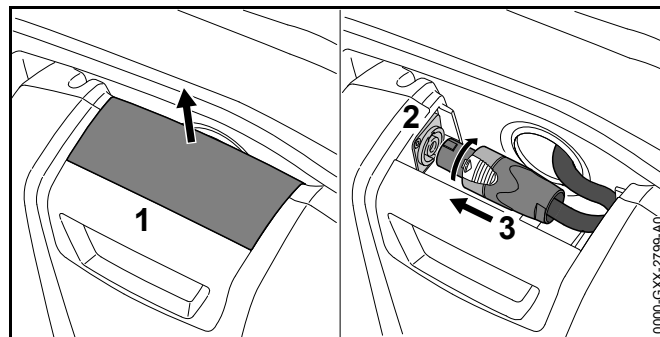
Kui LEDid põlevad või vilguvad roheliselt ja kõlab lühike signaalheli, siis näidatakse laadimisseisundit.

- ▶ Kui parem LED vilgub akul roheliselt ja kõlavad neli pikka signaalheli: laadige akut.

- ▶ Kui LEDid põlevad või vilguvad punaselt ja signaalheli ei kõla: kõrvaldage rikked, 17
Akutootes või akus esineb rike.
- ▶ Kui neli paremat LEDi vilguvad akul punaselt ja kõlavad lühikesed, kiired järjestikused signaalheli: kõrvaldage rikked, 17.
Akul esineb rike.

7 Aku kokkupanemine

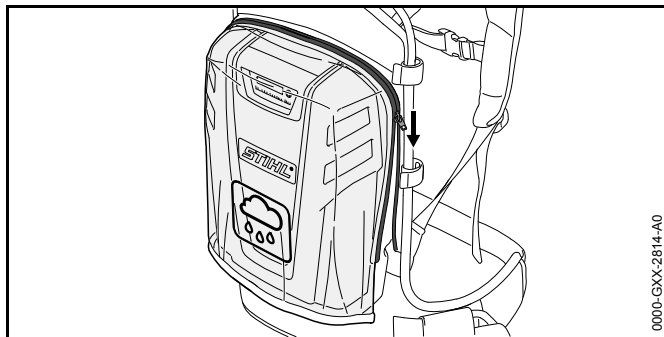
7.1 Ühendusjuhtme paigaldamine



- ▶ Tõmmake kate (1) maha.
- ▶ Juhtige pistik (3) läbi seljaplaadis oleva ava.
- ▶ Joondage pistik (3) nii välja, et pistiku (3) fiksaatornina sobib pistikupessa (2) väljalõikesse.
- ▶ Pistke pistik (3) pistikupessa (2) ja keerake päripäeva. Pistik fikseerub kuuldavalt.
- ▶ Lükake kate (1) peale.

7.2 Vihmakaitsekatte paigaldamine ja mahavõtmine

7.2.1 Vihmakaitsekatte paigaldamine

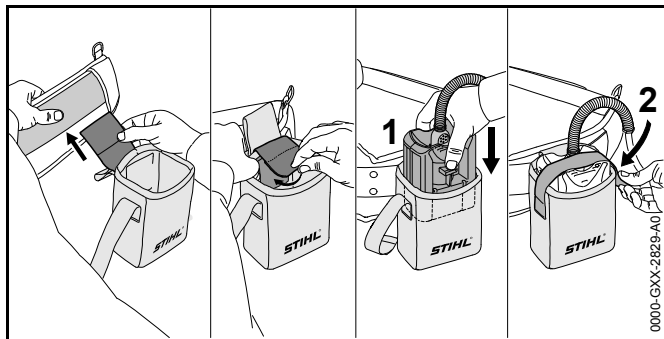


- ▶ Pange vihmakaitsekate peale ja sulgege tõmblukk.

7.2.2 Vihmakaitsekatte mahavõtmine

- ▶ Avage tõmblukk ja võtke vihmakaitsekate ära.

7.3 Tasku paigaldamine

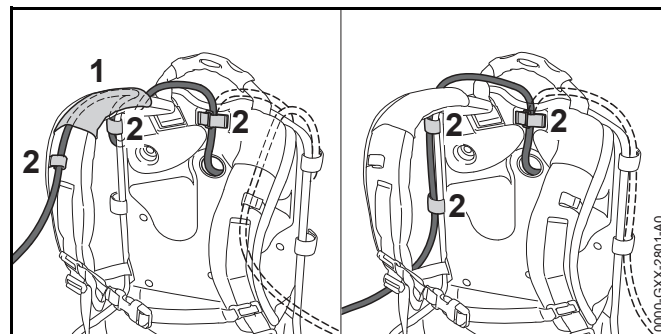


- ▶ Kinnitage tasku kanderihma külge.
- ▶ Pange adapter AP (1) sisse.
- ▶ Kindlustage adapter AP (1) takjasulguriga (2).

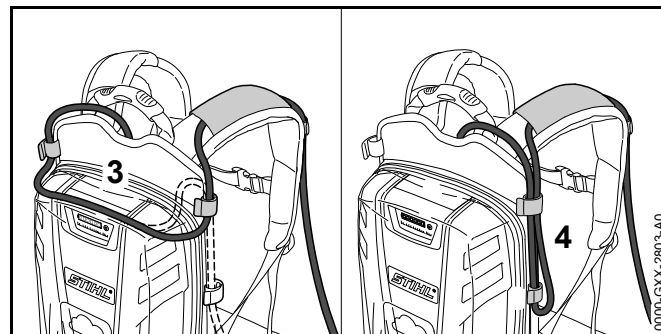
8 Aku seadistamine kasutajale

8.1 Ühendusjuhtme vedamine ja seadistamine

Ühendusjuhet saab vedada ja seadistada kasutaja kehakasvust, erinevatest akutoodetest ning rakendusest sõltuvalt.



Ühendusjuhtme saab kinnitada kanderihmal juhiku (1) ja pannalde (2) kaudu või seljaplaadi külgedel pannaldega (2).



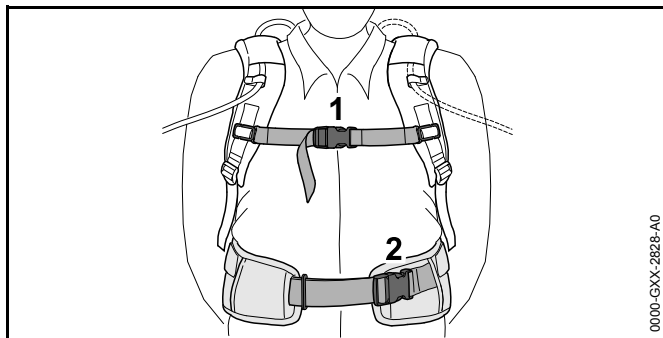
Ühendusjuhtme pikkust saab seljaplaadil (3) silmuse või külgmise silmuse (4) kaudu seadistada.

- ▶ Vedage ühendusjuhe nii, et see on võimalikult lühike ega takista töötamist.

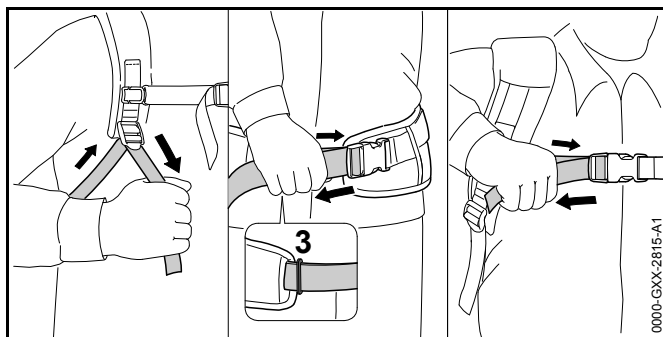
8.2 Kanderihma pealepanemine ja mahavõtmine

8.2.1 Kandesüsteemi selgapanemine ja seadistamine

- ▶ Pange aku selga.



- ▶ Sulgege puusavöö sulgur (2).
- ▶ Sulgege rinnavöö sulgur (1).



- ▶ Pingutage rihmu, kuni puusavöö toetub puusale ja seljapolster toetub vastu selga.
- ▶ Põimige puusavöö rihmaots läbi aasa (3).

8.2.2 Kandesüsteemi mahavõtmine

- ▶ Lõdvendage rihmu.
- ▶ Avage rinnavöö ja puusavöö asuv sulgur.
- ▶ Pange aku seljast maha.

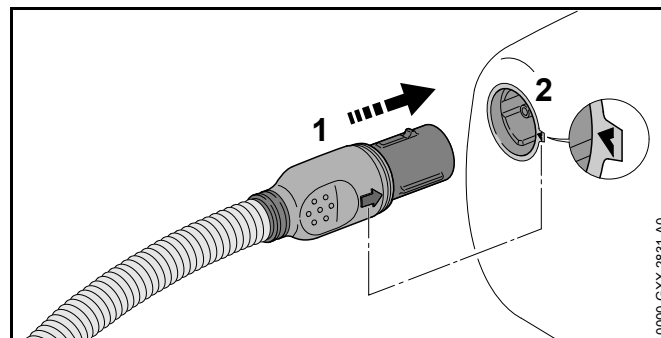
9 Aku kontrollimine

9.1 LEDide ja signaalhelide kontrollimine

- ▶ Vajutage akul suruklahvi. LEDid põlevad roheliselt ja kõlab lühike signaalheli. Näidatakse laadimisseisundit.
- ▶ Kui parem LED vilgub roheliselt ja kõlavad neli pikka signaalheli: laadige akut.
- ▶ Kui LEDid ei põle ega vilgu või signaalheli ei kõla: ärge kasutage akut ja pöörduge STIHLi esindusse. Akul esineb rike.

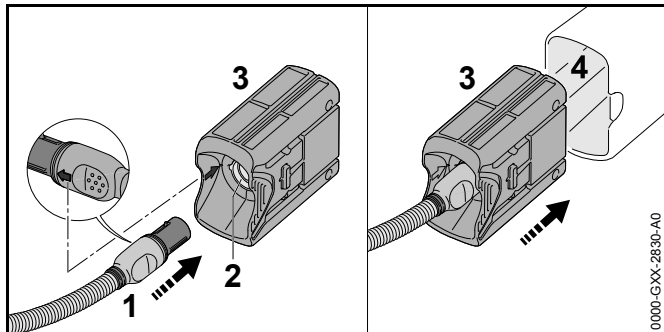
10 Aku ühendamine ja lahutamine

10.1 Aku ühendamine pistikupesaga STIHLi akutoote külge



- ▶ Joondage ühendusjuhtme pistik (1) nii välja, et ühendusjuhtme pistikul (1) olev nool näitab pistikupesaga (2) noolele.
- ▶ Pistke ühendusjuhtme pistik (1) pistikupesaga (2).

10.2 Aku ühendamine STIHL AP akudele mõeldud akušahtiga STIHLi akutootega



- ▶ Joondage ühendusjuhtme pistik (1) nii välja, et ühendusjuhtme pistikul (1) olev nool näitab adapteri AP (3) pistikupesaga (2) noolele.
- ▶ Pistke ühendusjuhtme pistik (1) adapteril AP (3) pistikupesaga (2).
- ▶ Pistke adapter AP (3) akušahti (4).

10.3 Aku lahutamine

- ▶ Lülitage akutoode välja.
- ▶ Kui akutoodet kasutatakse koos pistikupesaga: tõmmake ühendusjuhtme pistik pistikupesast välja.
- ▶ Kui kasutatakse adapterit AP: võtke adapter AP akušahvist välja.

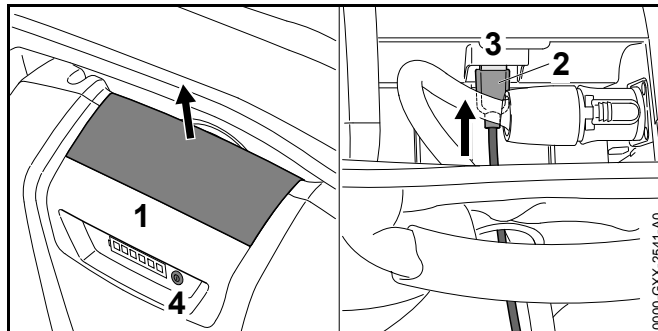
11 Pärast tööd

11.1 Pärast tööd

- ▶ Lülitage akutoode välja.
- ▶ Tõmmake ühendusjuhtme pistik pistikupesast või võtke adapter AP välja.
- ▶ Kui aku on märg: laske akul kuivada.
- ▶ Puhastage aku.

12 USB seadme külgeühendamine ja laadimine

12.1 USB seadme külgeühendamine ja laadimine



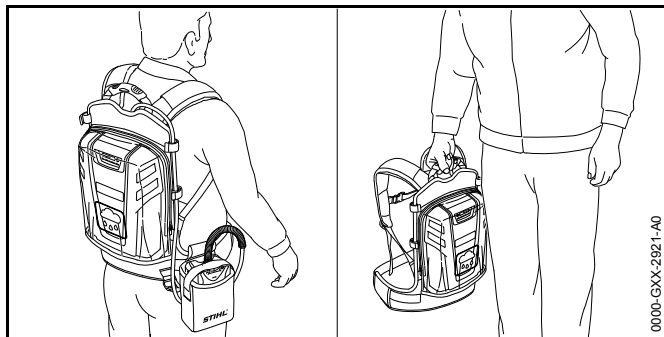
- ▶ Tõmmake kate (1) maha.
- ▶ Juhtige USB kaabli pistik (2) läbi seljaplaadis oleva ava.
- ▶ Pistke pistik (2) USB pistikupesaga (3).
- ▶ Lükake kate (1) peale.
- ▶ Vajutage suruklahvi (4). USB seade laaditakse.

USB kaabel tuleb enne töötamist pesast välja tõmmata.

13 Transportimine

13.1 Aku transportimine

- ▶ Tehke kindlaks, et aku on ohutusnõuetele vastavas seisundis.
- ▶ Pange adapter AP koos sissepistetud ühendusjuhtmega kanderihma taskusse.



0000-GXX-2921-A0

- ▶ Kandke akut seljal või käepidemest.
- ▶ Kui aku pakendatakse: pakendage aku nii, on täidetud järgmised tingimused:
 - Pakend on elektriliselt mittejuhtiv.
 - Aku ei saa pakendis liikuda.
- ▶ Kindlustage pakend nii, et see ei saa liikuda.

Aku allub ohtlike kaupade transportimise nõuetele. Aku on UN 3480 (liitiumioonakud) kohaselt liigitatud ja seda kontrolliti vastavalt ÜRO käsiraamatu Kontrollimised ja kriteeriumid osa III alalõigule 38.3.

Transpordieeskirjad on esitatud www.stihl.com/safety-data-sheets all.

14 Säilitamine

14.1 Aku säilitamine

STIHL soovib säilitada akut laadimisseisundis 30 % kuni 45 % (2 roheliselt põlevat LEDi) vahemikus.

- ▶ Säilitage akut nii, on täidetud järgmised tingimused:
 - Aku on väljaspool laste käeulatus.
 - Aku on puhas ja kuiv.
 - Aku on suletud ruumis.
 - Aku on tootest ja laadijast eraldi.
 - Aku on elektrit mittejuhtivas pakendis.

- Aku on temperatuurivahemikus - 10 °C ja + 50 °C vahel.

15 Puhastamine

15.1 Aku puhastamine

- ▶ Puhastage aku niiske lapiga.

15.2 Ühendusjuhtme kontaktpindade puhastamine

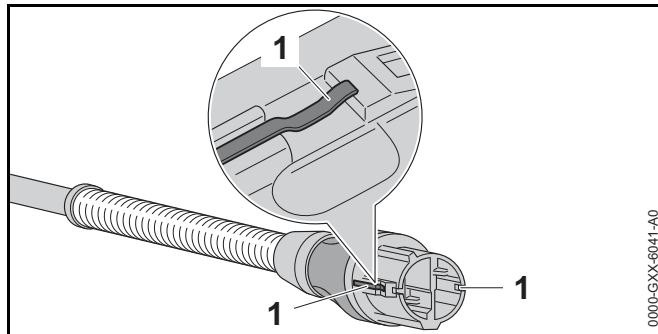


Selle peatüki juurde on saadaval video.



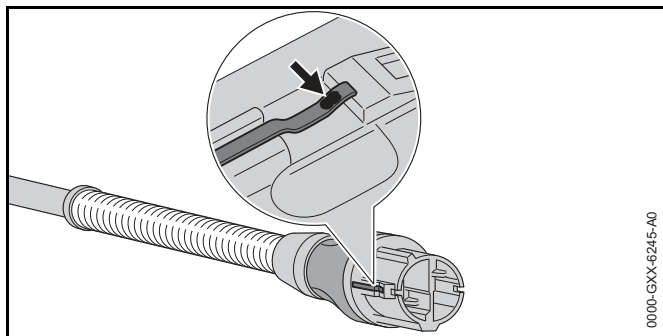
www.stihl.com/sxwjNw

- ▶ Tõmmake ühendusjuhtme pistik pistikupesast või võtke adapter AP välja.



0000-GXX-6041-A0

- ▶ Puhastage kontaktpinnad (1) kuiva lapiga.



- ▶ Kui kontaktpindadel on nähtav värvumine (nool): Lihvige värvumist peene lihvpaberiga P 600 maha, kuni kontaktpinnad läigivad.

16 Hooldamine ja remontimine

16.1 Aku hooldamine ja remontimine

Akut ei pea hooldama ja kasutada ei saa seda remontida.

- ▶ Kui aku on defektne või kahjustatud: ärge kasutage akut ja pöörduge STIHLi esindusse.

17 Rikete kõrvaldamine

17.1 Aku või akutoote rikete kõrvaldamine

Rike	LEDid ja signaalhelid	Põhjus	Abinõu
Akutoode sisselülitamisel ei käivitu või lülitub käitamisel välja.	1 LED vilgub roheliselt ja kõlavad 4 pikka signaalheli.	Aku laadimisseisund liiga madal.	▶ Laadige akut käesolevas kasutusjuhendis ja laadijate STIHL AL 300, 500 kasutusjuhendis kirjeldatud viisil.
	1 LED põleb punaselt.	Aku on liiga soe või liiga külm.	▶ Lahutage aku. ▶ Laske akul maha jahtuda või soojeneda.
	3 LEDi vilguvad punaselt.	Akutootel esineb rike.	▶ Lahutage aku ja ühendage uuesti. ▶ Lülitage akutoode sisse. ▶ Kui 3 LEDi vilguvad jätkuvalt punaselt: pöörduge STIHLi esindusse.
	3 LEDi põlevad punaselt.	Akutoode on liiga soe.	▶ Lahutage aku. ▶ Laske akutootel maha jahtuda.
	4 LEDi vilguvad punane ja kõlavad kiired lühikesed järjestikused signaalhelid.	Akul esineb rike.	▶ Pange aku seljast maha. ▶ Lahutage aku ja ühendage uuesti. ▶ Lülitage akutoode sisse. ▶ Kui 4 LEDi vilguvad jätkuvalt punaselt ja kõlavad kiired lühikesed järjestikused signaalhelid: ärge kasutage akut, ärge transportige akut ja pöörduge STIHLi esindusse.
		Elektriühendus on akutoote ja aku vahel katkenud.	▶ Lahutage aku ja ühendage uuesti. ▶ Kui akutoode sisselülitamisel jätkuvalt ei käivitu või lülitub käitamisel välja: puhastage ühendusjuhtme kontaktpinnad.
	Akutoode või aku on niiske.	▶ Laske akutootel või akul kuivada.	
Akutoote käitusaeg on liiga lühike.		Aku pole täielikult laetud.	▶ Laadige aku laadijate STIHL AL 300, 500 kasutusjuhendis kirjeldatud viisil täis.
		Aku eluiga on ületatud.	▶ Asendage aku.
Pärast adapteri AP sisestamist laadimisse laadimisprotseduur ei käivitu.	1 LED põleb punaselt.	Aku on liiga soe või liiga külm.	▶ Jätke adapter AP laadijasse sisestatuks. Laadimisprotseduur käivitub automaatselt, kui on saavutatud lubatud temperatuurivahemik.

18 Tehnilised andmed

18.1 Aku STIHL AR 1000, 2000, 3000

- Aku-tehnoloogia: liitium-ioon
- Pinge: 36 V
- Mahutavus Ah: vt võimsussilti
- Energiasisaldus Wh: vt võimsussilti
- Lubatud temperatuurivahemik kasutamiseks ja säilitamiseks: - 10 °C kuni + 50 °C
- Vihmakaitsekatte kaitseliik: IPX3 (kaitse veepritsmete eest)
- Kaal
 - AR 1000: 5,5 kg
 - AR 2000: 7,8 kg
 - AR 3000: 8,1 kg
- USB ühendus (ainult AR 1000): Pistiku tüüp A
 - BC1.2 (DCP)
 - väljundpinge: 5 V
 - maksimaalne laadimisvool: 1,5 A

18.2 REACH

REACH tähistab EÜ määrust kemikaalide registreerimise, hindamise ja heakskiidu kohta.

Informatsioon REACH määruse täitmise kohta on esitatud www.stihl.com/reach all.

19 Varuosad ja tarvikud

19.1 Varuosad ja tarvikud

STIHL® Need sümbolid tähistavad STIHLi originaalvaruosi ja STIHLi originaaltarvikuid.



STIHL soovib kasutada STIHLi originaalvaruosi ja STIHLi originaaltarvikuid.

STIHLi originaalvaruosad ja STIHLi originaaltarvikud on saadaval STIHLi esinduses.

20 Utiliseerimine

20.1 Aku utiliseerimine

Informatsiooni saate utiliseerimise kohta STIHLi esindusest.

- ▶ Utiliseerige aku ja pakend eeskirjade kohaselt ning keskkonnasõbralikult.

Turinys

1	Pratarmė	374
2	Apie šią naudojimo instrukciją	374
2.1	Galiojantys dokumentai	374
2.2	Perspėjimų tekste žymėjimas	374
2.3	Simboliai tekste	374
3	Apžvalga	375
3.1	Akumulatorius	375
3.2	Simboliai	376
4	Saugumo nurodymai	376
4.1	Ispėjamieji simboliai	376
4.2	Numatytoji paskirtis	376
4.3	Reikalavimai naudotojui	377
4.4	Darbo vieta ir aplinka	377
4.5	Saugi būklė	378
4.6	Darbo metu	379
4.7	Pernešimas	379
4.8	Sandėliavimas	380
4.9	Valymas, priežiūra ir remontas	380
5	Akumulatoriaus paruošimas darbui	380
5.1	Akumulatoriaus paruošimas darbui	380
6	Akumulatoriaus įkrovimas, diodai ir signalai	381
6.1	Akumulatoriaus įkrovimas	381
6.2	Patikrinti įkrovimo būseną	381
6.3	Diodai ir signalai	382
7	Akumulatoriaus sumontavimas	382
7.1	Jungimo laidą sumontuoti	382
7.2	Apsauginio lietaus gaubto uždėjimas ir nuėmimas	382
7.3	Krepšio montavimas	382
8	Akumulatoriaus pritaikymas naudotojui	383
8.1	Jungimo laidą nutiesti ir sureguliuoti	383
8.2	Nešimo diržų užsidėjimas ir nusiėmimas	383
9	Akumuliatorių patikrinti	384
9.1	Patikrinti diodus ir signalus	384
10	Akumulatoriaus įdėjimas ir išėmimas	384
10.1	Akumuliatorių jungti į STIHL akumulatorinio gaminio lizdą	384
10.2	Akumuliatorių su akumulatoriniu STIHL gaminiu sujungti su akumulatoriaus dėžute akumulatoriams STIHL AP	384
10.3	Akumuliatorių išimti	384
11	Po darbo	384
11.1	Po darbo	384
12	USB-įrenginį prijungti ir įkrauti	385
12.1	USB-įrenginį prijungti ir įkrauti	385
13	Pernešimas	385
13.1	Akumulatoriaus pervežimas	385
14	sandėliuojate	385
14.1	Akumulatoriaus laikymas	385
15	Valymas	386
15.1	Akumulatoriaus valymas	386
15.2	Nuvalyti jungimo laido kontaktinius paviršius	386
16	Priežiūra ir remontas	386
16.1	Akumulatoriaus techninė priežiūra ir remontas	386
17	Gedimų šalinimas	387
17.1	Pašalinti akumulatoriaus ar akumulatorinio gaminio trikdžius	387
18	Techniniai daviniai	389
18.1	Akumulatoriai STIHL AR 1000, 2000, 3000	389
18.2	REACH	389
19	Atsarginės dalys ir priedai	389
19.1	Atsarginės dalys ir priedai	389
20	Utilizavimas	389
20.1	Akumulatoriaus utilizavimas	389



Ši naudojimo instrukcijos autorinės teisės yra saugomos. Visos teisės saugomos, ypač dauginimo, vertimo ir apdorojimo su elektroninėmis sistemomis teisės.

1 Pratarinė

Gerb. pirkėjai,

džiaugiamės, kad pasirinkote STIHL produkciją. Projektuodami ir gamindami produktus orientuojamės į aukščiausią kokybę ir savo klientų poreikius. Taigi produktai ypač patikimi, net kai reikalavimai nepaprastai dideli.

Daug dėmesio STIHL skiria ir klientų aptarnavimo klausimams. Mūsų specializuotose prekybos vietose kompetentingi darbuotojai pakonsultuos jus ir supažindins su gaminiais, bus pasirūpinta visapuse technine priežiūra.

Dėkojame, kad pasitikite mumis, ir linkime sėkmingai naudotis įsigytu STIHL gaminiu.



Dr. Nikolas Stihl

Svarbu! PERSKAITYTI PRIEŠ NAUDOJIMĄ IR IŠSAUGOTI.

2 Apie šią naudojimo instrukciją

2.1 Galiojantys dokumentai

Galioja vietiniai saugumo reikalavimai.

- ▶ Prie šios naudojimo instrukcijos esančius dokumentus perskaityti, įsidėmėti ir saugoti:
 - STIHL akumulatorinio gaminio naudojimo instrukcija
 - Įkroviklių STIHL AL 300, 500 naudojimo instrukcija
 - Saugos informacijai STIHL akumulatoriams ir gaminiams su įmontuotu akumulatoriumi:
www.stihl.com/safety-data-sheets

2.2 Perspėjimų tekste žymėjimas

ISPEJIMAS

Nuoroda apie pavojus, kurie gali sukelti sunkius ar mirtinus sužeidimus

- ▶ Išvardintos priemonės gali padėti išvengti sunkių sužeidimų ar mirties atvejų.

PRANESIMAS

Nuroda apie galimus pavojus, kurie gali padaryti turtinę žalą.

- ▶ Išvardintos priemonės gali padėti išvengti turtinės žalos.

2.3 Simboliai tekste



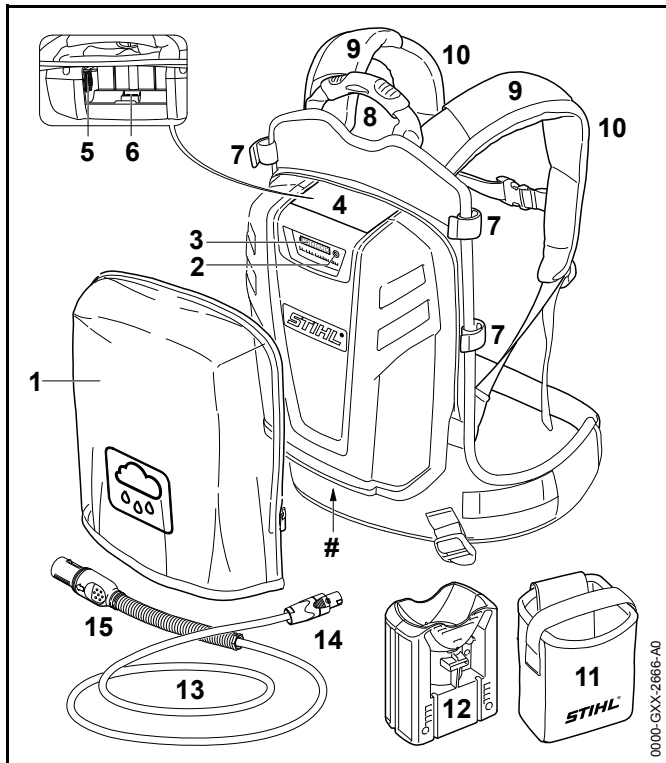
Šis simbolis nukreipia į skyrių šioje naudojimo instrukcijoje.



Galimas šio skyriaus vaizdo įrašas.

3 Apžvalga

3.1 Akumulatorius



1 Apsauginis lietaus gaubtas

Apsauginis lietaus gaubtas apsaugo akumuliatorių

2 Klavišas

Klavišas aktyvuoja diodus ir signalą prie akumulatoriaus.

3 Diodai

Diodai rodo akumulatoriaus įkrovos būklę ir gedimus.

4 Gaubtas

Gaubtas uždengia dėžutę ir USB jungtį (tik akumulatoriaus STIHL AR 1000).

5 Lizdas

Lizdas skirtas jungtuko įkišimui.

6 USB-jungtis (tik akumulatoriui STIHL AR 1000)

USB jungtis skirta USB laido arba USB adapterio įjungimui.

7 Sagtis

Sagtis prilaiko laidą prie akumulatoriaus laidą.

8 Rankena

Rankena skirta akumulatoriaus nešimui.

9 Įvadas

Įvadas prilaiko jungimo laidą prie nešimo diržo.

10 Diržai

Nešimo diržas paskirsto akumulatoriaus svorį ant kūno ir prilaiko jungimo laidą.

11 Krepšys

Krepšys, skirtas adapterio AP pernešimui ir laikymui.

12 Adapteris AP

Adapteris AP sujungia akumuliatorių su akumulatoriniu STIHL gaminiu, kuris turi dėklą akumulatoriams STIHL AP.

13 Jungimo laidas

Jungimo laidas sujungia akumuliatorių su akumulatoriniu STIHL gaminiu su lizdu arba adapteriu AP.

14 Sujungiklis su akumulatoriumi

Sujungiklis sujungia jungimo laidą su akumulatoriumi


15 Jungimo laido kištukas

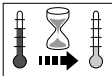
Jungimo laido kištukas sujungia akumuliatorių su akumulatoriniu STIHL gaminiu su įjungimo lizdu arba adapteriu AP.


Techn.davinių lentelė su įrenginio numeriu

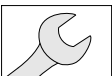
3.2 Simboliai


Simboliai gali būti ant akumulatoriaus ir reiškia tai:


 1 diodas dega raudonai. Akumulatorius per šiltas arba per šaltas.



 4 diodai mirksi raudonai. Akumulatoriaus gedimas.



 Davinys šalia simbolio nurodo akumulatoriaus energijos kiekį pagal celių gamintojo specifikaciją. Naudojimui tiekiamas energijos kiekis yra mažesnis.

 Gaminio nemesti į buitinių atliekų dėžę.

4 Saugumo nurodymai

4.1 Įspėjamieji simboliai



Laikytis saugumo nurodymų ir priemonių jų vykdymui.



Šią naudojimo instrukciją perskaityti, įsidėmėti ir saugoti.



Akumuliatorių saugoti nuo karščio ir ugnies.



Akumuliatorių saugoti nuo lietaus ir drėgmės ir nenardinti į skysčius.



Laikytis nurodymų dėl leistinos akumulatoriaus temperatūros.

4.2 Numatytoji paskirtis

Akumulatorius STIHL AR aprūpina akumulatorinius STIHL gaminius, turinčius lizdą arba akumulatoriaus dėklą, skirtą STIHL AP akumulatoriams, energija.

Akumulatorius kartu su apsauginiu gaubtu nuo lietaus gali būti naudojamas ir lyjant.

Akumuliatorių galima naudoti tik dirbant ant žemės arba ant pakeliamosios darbinės platformos.

Akumulatoriaus negalima naudoti akumulatorinėms veļapjovėms.

Darbo metu akumulatorius nešiojamas ant nugaros.

Akumuliatorių įkraunamas įkrovikliais STIHL AL 300 arba AL 500.

▲ ISPEJIMAS

- Gaminiai ir įkrovikliai, kurie nėra STIHL rekomenduoti šiam akumulatoriui, gali sukelti gaisro ir sprogo pavojų. Asmenys gali būti sunkiai sužeisti arba mirti, gali būti padaryta turtinė žala.
 - ▶ Akumulatorius STIHL AR naudoti su akumulatoriniais STIHL gaminiiais su lizdu arba akumulatoriaus dėklu akumulatoriams STIHL AP energija.
 - ▶ Akumuliatorių įkrauti su įkrovikliais STIHL AL 300 arba AL 500.
- Jeigu akumulatorius naudojamas ne pagal paskirtį, gali būti sužeisti ar mirti žmonės ir atsirasti turtinė žala.
 - ▶ Akumuliatorių naudoti taip, kaip aprašyta šioje naudojimo instrukcijoje.

4.3 Reikalavimai naudotojui

⚠ ISPEJIMAS

- Naudotojas, nepraėjęs apmokymo, negali atpažinti ir įvertinti akumulatoriaus keliamų pavojų. Naudotojas arba kiti asmenys gali būti sunkiai arba mirtinai sužeisti.



- ▶ Šią naudojimo instrukciją perskaityti, įsidėmėti ir saugoti.

- ▶ Jeigu akumulatorius bus perduotas kitam asmeniui: kartu perduoti ir naudojimo instrukciją.
- ▶ Iškilus neaiškumų: kreiptis į STIHL specializuotos prekybos atstovą.
- ▶ Įsitikinti, kad naudotojas atitinka šiuos kriterijus:
 - Naudotojas yra pailsėjęs.
 - Naudotojas yra fiziškai, sensoriškai ir psichiškai sveikas ir galės valdyti akumuliatorių ir su juo dirbti. Jeigu vartotojas yra fiziškai, sensoriškai arba protiniai ribotas, gali dirbti tik prižiūrint atsakingam asmeniui arba laikantis jo nurodymų.
 - Naudotojas gali atpažinti ir įvertinti akumulatoriaus keliamus pavojus.
 - Naudotojas yra pilnametis arba naudotojas, jį prižiūrint, yra rengiamas tam tikrai profesijai pagal šalies teisės aktus.
 - Naudotoją, prieš pirmą kartą dirbant su akumuliatoriumi turi apmokyti STIHL specializuotas pardavėjas arba atsakingas asmuo.
 - Naudotojas nėra paveiktas alkoholio, medikamentų ar narkotinių medžiagų.

4.4 Darbo vieta ir aplinka

⚠ ISPEJIMAS

- Pašaliniai asmenys, vaikai ir gyvūnai gali nesuprasti ir neįvertinti akumulatoriaus keliamų pavojų. Pašaliniai asmenys, vaikai ir gyvūnai gali būti sunkiai sužeisti.
 - ▶ Pašalinius asmenis, vaikus ir gyvūnus laikyti atokiau.
 - ▶ Akumulatoriaus nepalikti be priežiūros.
 - ▶ Užtikrinti, kad su akumuliatoriumi negalėtų žaisti vaikai.

- Akumulatorius nėra apsaugotas nuo visų aplinkos poveikių. Jeigu akumulatorius yra veikiamas atitinkamų aplinkos sąlygų, jis gali užsidegti arba sprogti. Asmenys gali būti sunkiai sužeisti ir gali būti padaryta turtinė žala.



- ▶ Akumuliatorių saugoti nuo karščio ir ugnies.
- ▶ Akumulatoriaus nemesti į ugnį.



- ▶ Akumuliatorių naudoti ir laikyti - 10 °C iki + 50 °C temperatūros diapazone.



- ▶ Akumuliatorių saugoti nuo lietaus ir drėgmės ir nenardinti į skysčius.
- ▶ Jei lyja: uždėti apsauginį lietaus gaubtą.
- ▶ Jei prasiskverbia lietaus vanduo: nuimti apsauginį lietaus gaubtą ir išdžiovinti akumuliatorių.

- ▶ Akumuliatorių laikyti atokiai nuo metalinių daiktų.
- ▶ Akumulatoriaus neveikti aukštu slėgiu.
- ▶ Akumulatoriaus nedėti į mikrobangų krosnelę.
- ▶ Akumuliatorių saugoti nuo chemikalų ir druskų.

4.5 Saugi būklė

4.5.1 Akumulatorius

Akumulatorius yra saugios būklės, jeigu išpildytos sekančios sąlygos:

- Akumulatorius ir nešimo diržas nepažeisti.
- Jungimo laidas ir adapteris AP nepažeisti.
- Apsauginis nuo lietaus gaubtas nepažeistas.
- Akumulatorius yra švarus ir sausas.
- Akumulatorius veikia ir jame nėra padaryta pakeitimų.
- Prie šio akumulatoriaus montuojami tik originalūs STIHL priedai.
- Priedai yra sumontuoti teisingai.

▲ ISPEJIMAS

- Nesaugios būklės akumulatorius nebegali saugiai funkcionuoti. Asmenys gali būti sunkiai sužeisti.
 - ▶ Dirbti su nepažeistu ir veikiančiu akumulatoriumi.
 - ▶ Neįkraudinėti sugedusio ar pažeisto akumulatoriaus.
 - ▶ Dirbti su nepažeistais nešimo diržais.
 - ▶ Dirbti su nepažeistu jungimo laidu ir nepažeistu adapteriu AP.
 - ▶ Naudoti nepažeistą ir sandarų apsauginį nuo lietaus gaubtą.
 - ▶ Jeigu akumulatorius drėgnas: akumuliatorių išdžiovinti.
 - ▶ Jeigu jungimo laidas arba adapteris AP drėgni: jungimo laidą ir adapterį AP išdžiovinti.
 - ▶ Jeigu akumulatorius nešvarus ar šlapias: akumuliatorių nuvalyti ir išdžiovinti.
 - ▶ Nedaryti pakeitimų akumuliatoriuje.
 - ▶ Nekišti jokių daiktų į akumulatoriaus angas.
 - ▶ Nejungti akumulatoriaus kontaktų su metaliniais daiktais ir nepadaryti trumpo sujungimo.
 - ▶ Akumulatoriaus neatidarinėti.

- ▶ Šiam akumulatoriui naudoti tik originalius STIHL priedus.
- ▶ Priedus montuoti taip, kaip aprašyta šioje naudojimo instrukcijoje arba papildomos įrangos naudojimo instrukcijoje.
- Iš pažeisto akumulatoriaus gali ištekėti skystis. Jeigu skystis pateks ant odos ar į akis, gali sudirginti odą ar akis.
 - ▶ Vengti kontakto su skysčiu.
 - ▶ Jeigu įvyko kontaktas su oda: paveiktas vietas gausiai nuplauti vandeniu ir muilu.
 - ▶ Jeigu įvyko kontaktas su akimis: akis mažiausiai 15 minučių plauti vandeniu ir kreiptis į gydytoją.
- Pažeistas arba sugedęs akumulatorius gali skleisti nemalonų kvapą, rūkti arba degti. Asmenys gali būti sunkiai sužeisti arba mirti, gali būti padaryta turtinė žala.
 - ▶ Jeigu akumulatorius skleidžia keistą kvapą arba rūksta: akumulatoriaus nenaudoti ir laikyti atokiai nuo degių medžiagų.
 - ▶ Jeigu akumulatorius užsidega: pabandyti akumuliatorių gesinti gesintuvu arba vandeniu.

4.5.2 Jungimo laidas ir adapteris AP

Kontaktas su elektros energiją tiekiančiomis detalėmis gali atsirasti dėl sekančių priežasčių:

- Pažeistas jungimo laidas.
- Pažeistas jungimo laido kištukas arba sujungimo su akumuliatoriumi kištukas.
- Adapteris AP yra pažeistas.

▲ ISPEJIMAS

- Kontaktas su elektros energiją tiekiančiomis detalėmis gali sukelti elektros smūgį. Naudotojas gali būti sunkiai sužeistas ar mirti.
 - ▶ Įsitikinti, kad jungimo laidas, jungimo laido kištukas, jungimo su akumuliatoriumi kištukas ir adapteris AP yra nepažeisti.
- Neteisingai ištiestas jungimo laidas gali būti pažeistas. Žmonės gali susižeisti, o jungimo laidas gali būti pažeistas.
 - ▶ Jungimo laidą nutiesti taip, kad akumuliatorinio gaminio įrankis negalėtų liesti jungimo laido.
 - ▶ Jungimo laidą nutiesti taip, kad jis nebūtų pažeistas dėl sulenkimo.
 - ▶ Jeigu jungimo laidas susipainiojęs: jungimo laidą prieš naudojimą išpainioti.

4.6 Darbo metu

▲ ISPEJIMAS

- Kai kuriose situacijose naudotojas negali koncentruotai dirbti. Naudotojas gali užkliūti, suklypti ir sunkiai susižeisti.
 - ▶ Dirbti ramiai ir apgalvotai.
 - ▶ Kai šviesos ir matomumo sąlygos blogos: Nedirbti su akumuliatoriumi.
 - ▶ Atkreipti dėmesį į kliūtis.
 - ▶ Dirbti stovint ant žemės paviršiaus ir išlaikant pusiausvyrą. Jei reikia dirbti aukštai: naudoti pakeliamąją darbinę platformą.
 - ▶ Jei pasirodo nuovargio požymių: padaryti darbo pertrauką.

- Jei darbo metu pasikeičia akumuliatoriaus veikimas arba jis dirba neįprastai arba pasigirsta trumpi, greitai vienas po kito atsirandantys signalai, akumuliatorius gali būti nesaugios būklės. Asmenys gali būti sunkiai sužeisti ir gali būti padaryta turtinė žala.
 - ▶ Baigti darbą, akumuliatorių nusiimti nuo nugaros ir kreiptis į STIHL specializuotą pardavėją.
 - ▶ Jei iš akumuliatoriaus sklinda neįprastas kvapas arba dūmai: akumuliatorių nuimti nuo nugaros, jo nenaudoti ir laikyti toliau nuo degių medžiagų.
- Pavojingoje situacijoje naudotoją gali ištikti panikos priepuolis ir jis nenusiims diržo. Naudotojas gali būti sunkiai sužeistas.
 - ▶ Išmokti nusiimti diržą.

4.7 Pernešimas

▲ ISPEJIMAS

- Akumuliatorius nėra apsaugotas nuo visų aplinkos poveikių. Jeigu akumuliatorius bus veikiamas tam tikrų aplinkos sąlygų, akumuliatorius gali būti pažeistas ir gali sugesti.
 - ▶ Pažeisto akumuliatoriaus nepervežinėti.
 - ▶ Akumuliatorių laikyti elektrai nelaidžioje pakuotėje.
 - ▶ Adapterį AP transportuoti krepšyje.
- Transportavimo metu akumuliatorius gali apvirsti arba judėti. Asmenys gali būti sunkiai sužeisti ir gali būti padaryta turtinė žala.
 - ▶ Supakuokite akumuliatorių taip, kad jis negalėtų judėti pakuotėje arba transportavimo dėkle.
 - ▶ Pakuotę pritvirtinti taip, kad ji negalėtų judėti.

4.8 Sandėliavimas

⚠ ISPEJIMAS

- Vaikai gali nežinoti ir neįvertinti akumulatoriaus keliamų pavojų. Vaikai gali sunkiai susižeisti.
 - ▶ Akumuliatorių laikyti taip, kad nepasiektų vaikai.
- Akumulatorius nėra apsaugotas nuo visų aplinkos poveikių. Jeigu akumulatorius bus veikiamas tam tikrų aplinkos sąlygų, akumulatorius gali būti pažeistas.
 - ▶ Akumuliatorių saugoti švarioje ir sausoje vietoje.
 - ▶ Akumuliatorių laikyti uždaroje patalpoje.
 - ▶ Akumuliatorių laikyti atskirai nuo gaminio ir įkroviklio.
 - ▶ Akumuliatorių laikyti elektrai nelaidžioje pakuotėje.
 - ▶ Akumuliatorių laikyti aplinkoje, kur temperatūra tarp -10°C ir +50°C.
 - ▶ Adapterį AP laikyti krepšyje.
- Jungimo laidas nėra skirtas už jo nešti arba pakabinti akumuliatorių. Jungimo laidas ir akumulatorius gali būti pažeisti.
 - ▶ Jungimo laidą lengvai suvynioti ir pritvirtinti prie akumulatoriaus

4.9 Valymas, priežiūra ir remontas







⚠ ISPEJIMAS

- Stiprios valymo priemonės, valymas vandens srove ar aštrūs daiktai gali akumuliatorių pažeisti. Jeigu akumulatorius valomas neteisingai, jo detalės gali funkcionuoti neteisingai ir saugos įranga gali išeiti iš rikiuotės. Asmenys gali būti sunkiai sužeisti.
 - ▶ Akumuliatorių valyti taip, kaip aprašyta šioje naudojimo instrukcijoje.
- Jeigu akumulatorius buvo techniškai prižiūrimas arba remontuojamas naudotojo, jo detalės gali netinkamai funkcionuoti ir gali būti sugadinta saugos įranga. Asmenys gali būti sunkiai sužeisti ar mirti.
 - ▶ Akumulatoriaus pačiam techniškai neprižiūrėti ir netaisyti.
 - ▶ Jei akumuliatoriui reikalinga techninė priežiūra ar remontas: kreiptis į STIHL specializuotos prekybos atstovą.

5 Akumulatoriaus paruošimas darbui

5.1 Akumulatoriaus paruošimas darbui

Kiekvieną kartą prieš pradėdamas darbą, reikia atlikti šiuos veiksmus:

- ▶ Patikrinti šviesos diodus ir signalus,  9
 - ▶ Jei 4 šviesos diodai mirksi raudonai bei girdisi trumpi, greitai vienas po kito atsirandantys signalai: akumulatoriaus nenaudoti, netransportuoti ir kreiptis į specializuotos STIHL prekybos atstovą. Akumulatoriaus gedimas.
- ▶ Akumuliatorių pilnai įkrauti,  6
- ▶ akumuliatorių nuvalyti,  15.1
- ▶ nuvalyti jungimo laido kontaktinius paviršius,  15.2
- ▶ prijungti jungimo laidą,  7
- ▶ įsitikinti, kad akumulatorius yra nepriekaištingos būklės,  4.5.

- ▶ Jei veiksmų negalima atlikti: akumulatoriaus nenaudoti ir kreiptis į specializuotos STIHL prekybos atstovą.

6 Akumulatoriaus įkrovimas, diodai ir signalai

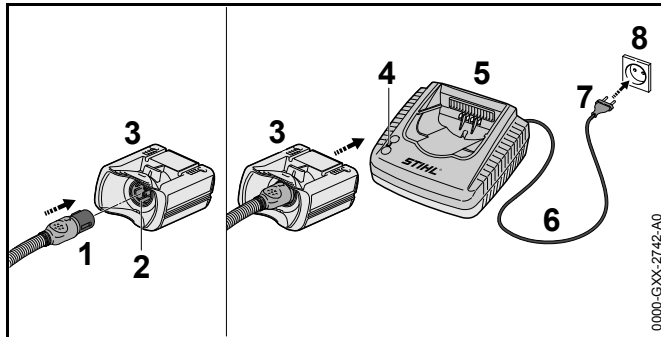
6.1 Akumulatoriaus įkrovimas

Įkrovimo trukmė priklauso nuo įvairių veiksnių, pvz.: akumulatoriaus ar aplinkos temperatūros. Faktinis įkrovimo laikas gali skirtis nuo nurodytos įkrovimo trukmės. Įkrovimo trukmė yra nurodyta www.stihl.com/charging-times.

Kai kištukas įkištas į elektros lizdą, o adapteris AP įdėtas į įkroviklį, įkrovimas prasideda automatiškai. Kai akumulatorius įkrautas pilnai, įkroviklis išsijungia automatiškai.

Įkrovimo metu akumulatorius ir įkroviklis įkaista.

Įkrovikliai STIHL AL 300 ir AL 500 turi įmontuotą ventiliatorių, kuris įkrovimo metu gali automatiškai įsijungti ir išsijungti.



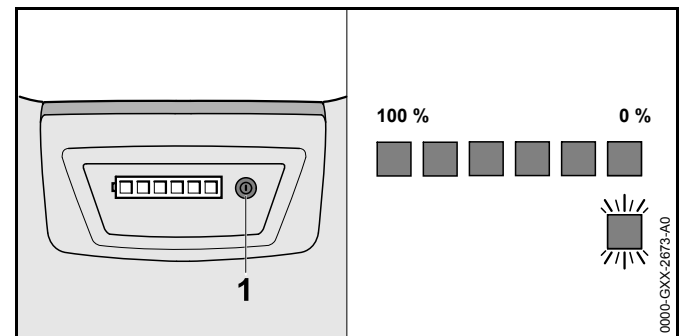
- ▶ Elektros kištuką (7) įkišti į gerai prieinamą elektros lizdą (8). Įkroviklis (5) testuojasi. Diodai (4) dega apie 1 sekundę žaliai ir apie 1 sekundę raudonai.

⚠ ISPEJIMAS

Žmonės gali užkliūti už jungimo laido. Žmonės gali susižeisti, o įkroviklis gali būti sugadintas.

- ▶ Jungimo laidą ištiesti lygiai ant žemės paviršiaus.
- ▶ Jungimo laidą (6) ištiesti.
- ▶ Jungimo laido kištuką (1) įkišti į dėžutę (2) adapteryje AP (3).
- ▶ Adapterį AP (3) įdėti į įkroviklio įvadą (5) ir įspausti iki atramos. Diodas (4) dega žaliai. Diodai dega žaliai ir akumulatorius įkraunamas.
- ▶ Jeigu diodas (4) ir akumulatoriaus diodai nebedega: elektros kištuką (7) ištraukti iš elektros tinklo (8). Akumulatorius pilnai įkrautas.
- ▶ Adapterį AP (3) išimti.

6.2 Patikrinti įkrovimo būseną





- ▶ Klavišą (1) paspausti. Diodai apie 5 sekundes dega žaliai ir parodo įkrovimo būseną. Pasigirsta trumpas signalas.
- ▶ Jeigu dešinysis diodas mirksi žaliai ir pasigirsta keturi ilgi signalai: akumulatorių įkrauti.

6.3 Diodai ir signalai

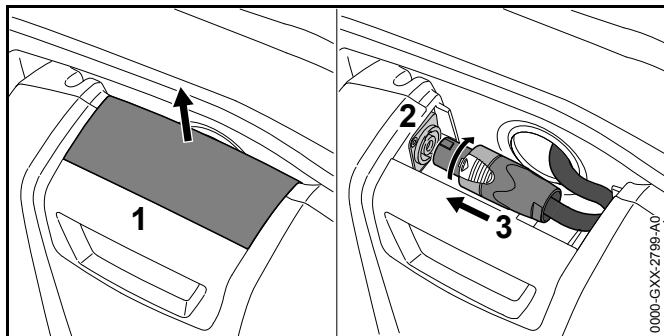
Diodai ir signalai gali parodyti akumulatoriaus įkrovimo būklę arba gedimą. Diodai gali degti arba mirksėti žalia arba raudona šviesa. Signalai gali būti trumpi arba ilgi.

Jeigu dega arba mirksi žali diodai ir pasigirsta trumpas signalas, rodoma įkrovimo būklė.

- ▶ Jeigu dešinysis diodas mirksi žaliai ir pasigirsta keturi ilgi signalai: akumuliatorių įkrauti.
- ▶ Jeigu dega arba mirksi raudoni diodai ir nesigirdi jokio signalo: pašalinti gedimus,  17 Akumulatorinio gaminio arba akumulatoriaus gedimas.
- ▶ Jeigu raudonai mirksi keturi diodai dešinėje ir pasigirsta trumpi, greitai vienas po kito skambantys signalai: pašalinti gedimus,  17. Akumulatoriaus gedimas.

7 Akumulatoriaus sumontavimas

7.1 Jungimo laidą sumontuoti

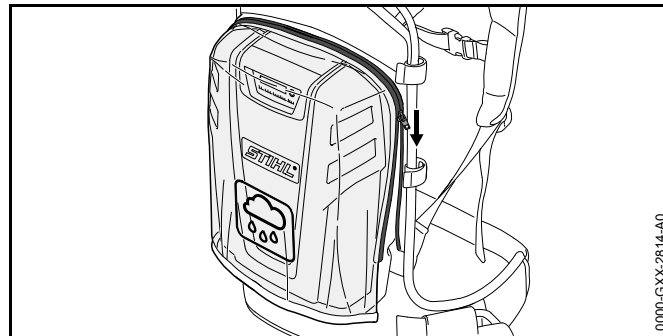


- ▶ Gaubtą (1) nuimti.
 - ▶ Kištuką (3) prakišti pro nugaros plokštės angą
 - ▶ Kištuką (3) nukreipti taip, kad fiksuotus priekinius kontaktus (3) būtų įkišama į jungimo lizdą (2).
 - ▶ Kištuką (3) įkišti į lizdą (2) ir pasukti laikrodžio rodyklės kryptimi.
- Kištukas girdimai užsifiksuoja.

- ▶ Dangtį (1) užstumti

7.2 Apsauginio lietaus gaubto uždėjimas ir nuėmimas

7.2.1 Apsauginio lietaus gaubto uždėjimas

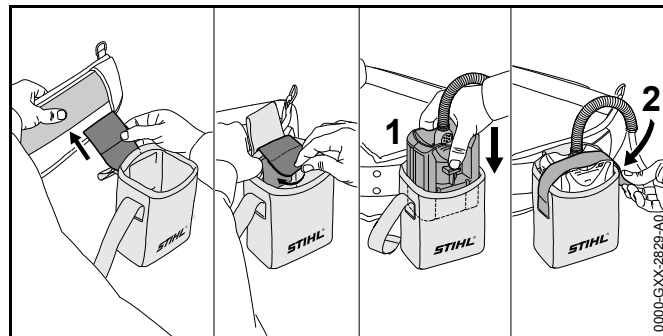


- ▶ Uždėti apsauginį lietaus gaubtą ir užtraukti užtrauktuką.

7.2.2 Apsauginio lietaus gaubto nuėmimas

- ▶ Užtrauktuką atidaryti ir apsauginį lietaus gaubtą nuimti.

7.3 Krepšio montavimas

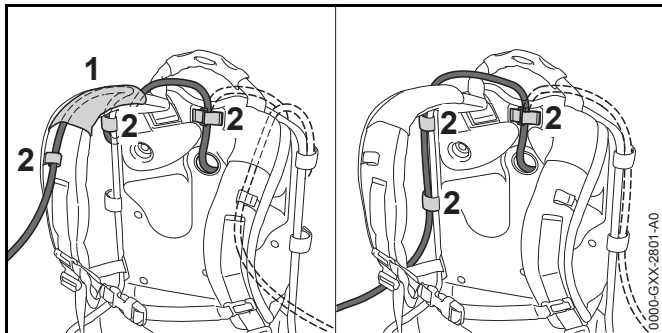


- ▶ Krepšį pritvirtinti prie nešimo diržo.
- ▶ Adapterį AP (1) įdėti.
- ▶ Adapterį AP (1) užfiksuoti lipnia sagtimi (2).

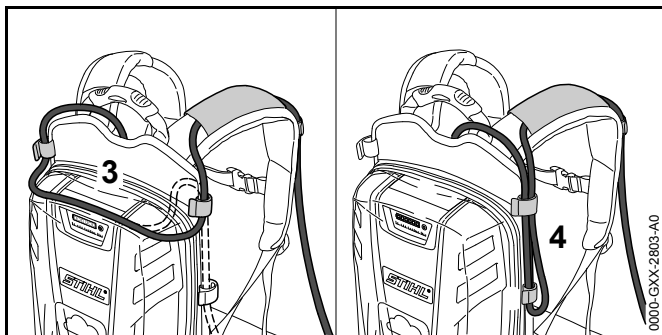
8 Akumulatoriaus pritaikymas naudotojui

8.1 Jungimo laidą nutiesti ir sureguliuoti

Jungimo laidas gali būti nutiestas ir sureguliuotas priklausomai nuo dirbančiojo ūgio, skirtingų akumulatorinių gaminių ir panaudojimo.



Jungimo laidas gali būti pritvirtintas pro įvadą (1) prie nešimo diržo ir sagtimis (2) arba šone prie nugaros plokštės sagtimis (2).



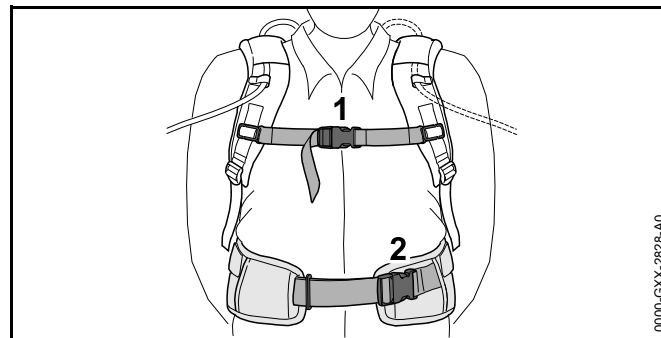
Jungimo laido ilgis gali būti reguliuojamas kilpa ant nugaros plokštės (3) arba kilpa šone (4).

- ▶ Jungimo laidą sureguliuoti taip, kad jis būtų kaip galima trumpesnis ir netrukdytų dirbant.

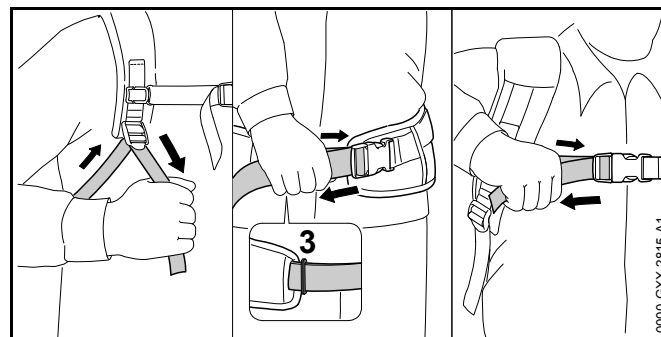
8.2 Nešimo diržų užsidėjimas ir nusiėmimas

8.2.1 Nešimo įrangos užsidėjimas ir sureguliuojimas

- ▶ Akumuliatorių užsidėti ant nugaros.



- ▶ Klubų diržo užraktą (2) uždaryti.
- ▶ Krūtinės diržo užraktą (1) uždaryti.



- ▶ Diržus įtempti, kol klubų diržas priglus prie klubų, o krūtinės diržas prie krūtinės.
- ▶ Klubų diržo galus prakišti pro kilpą (3).

8.2.2 Nešiojimo įrangos nuėmimas

- ▶ Diržus atlaisvinti
- ▶ Atidaryti užraktą prie diržo klubams ir krūtinei.
- ▶ Akumuliatorių nuimti nuo nugaros.

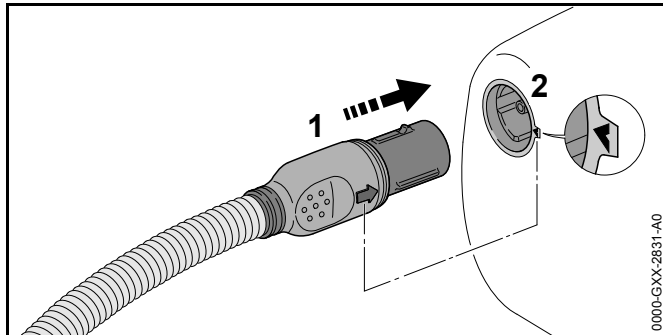
9 Akumuliatorių patikrinti

9.1 Patikrinti diodus ir signalus

- ▶ Paspausti akumuliatoriaus klavišą.
Diodai dega žaliai ir pasigirsta trumpas signalas. Rodoma įkrovimo būklė.
- ▶ Jeigu dešinysis diodas mirksi žaliai ir pasigirsta keturi ilgi signalai: akumuliatorių įkrauti.
- ▶ Jeigu diodai nedega ar mirksi arba nepasigirsta signalas: akumuliatoriaus nenaudoti ir kreiptis į STIHL specializuotą pardavėją.
Akumuliatoriaus gedimas.

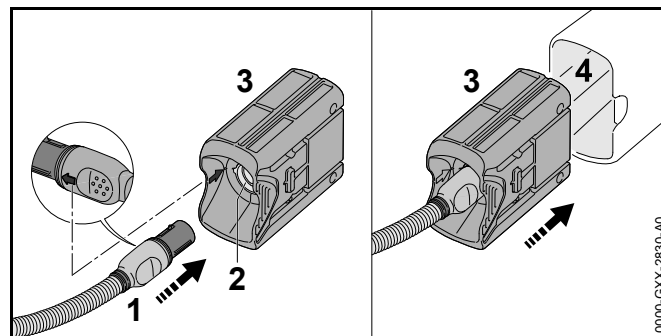
10 Akumuliatoriaus įdėjimas ir išėmimas

10.1 Akumuliatorių jungti į STIHL akumuliatorinio gaminio lizdą



- ▶ Jungimo laido kištuką (1) nukreipti taip, kad rodyklė prie jungimo laido kištuko (1) būtų nukreipta į rodyklę prie lizdo (2).
- ▶ Jungimo laido kištuką (1) įkišti į lizdą (2).

10.2 Akumuliatorių su akumuliatoriniu STIHL gaminiu sujungti su akumuliatoriaus dėžute akumuliatoriams STIHL AP



- ▶ Jungimo laido kištuką (1) nukreipti taip, kad rodyklė prie jungimo laido kištuko (1) būtų nukreipta į rodyklę ant adapterio AP (3) dėžutės (2).
- ▶ Jungimo laido kištuką (1) įkišti į dėžutę (2) adapteryje AP (3).
- ▶ Adapterį AP (3) įkišti į akumuliatoriaus dėklą (4).

10.3 Akumuliatorių išimti

- ▶ Akumuliatorinį gaminį išjungti.
- ▶ Jeigu naudojamas akumuliatorinis gaminys su dėžute: jungimo laido kištuką ištraukti iš dėžutės.
- ▶ Jeigu naudojamas adapteris AP: adapterį AP ištraukti iš akumuliatoriaus dėklo.

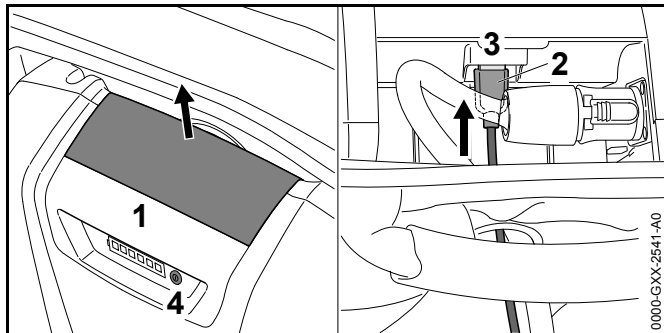
11 Po darbo

11.1 Po darbo

- ▶ Akumuliatorinį gaminį išjungti.
- ▶ Jungimo laido kištuką ištraukti iš lizdo arba adapterio AP.
- ▶ Jeigu akumuliatorius šlapias: akumuliatorių išdžiovinti.
- ▶ Akumuliatorių nuvalyti.

12 USB-įrenginį prijungti ir įkrauti

12.1 USB-įrenginį prijungti ir įkrauti



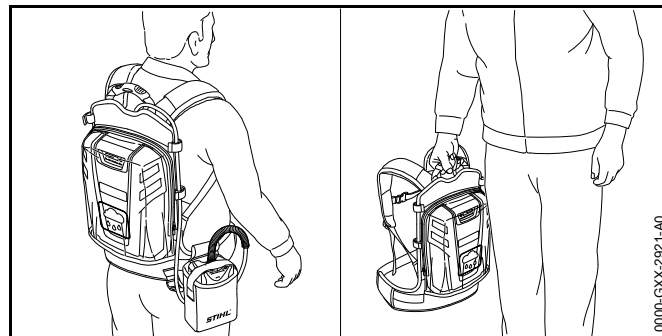
- ▶ Gaubtą (1) nuimti.
- ▶ USB laido kištuką (2) prakišti pro nugaros plokštės angą.
- ▶ USB laido kištuką (2) įjunkite į lizdą (3)
- ▶ Dangtį (1) užstumti
- ▶ Klavišą (4) paspausti.
USB įrenginys įkraunamas.

USB laidas prieš pradėdamas darbą turi būti išjungtas iš tinklo.

13 Pernešimas

13.1 Akumulatoriaus pervežimas

- ▶ Įsitikinti, kad akumulatorius saugioje padėtyje.
- ▶ Adapterį AP misu įkištu jungimo laidu įdėti į krepšį prie nešimo diržo.



- ▶ Akumuliatorių nešti ant nugaros arba už rankenos.
- ▶ Jeigu reikia supakuoti akumuliatorių: akumuliatorių supakuoti taip, kad būtų išpildytos šios sąlygos:
 - Pakuotė nėra atspari elektros pralaidumui.
 - Akumulatorius negali judėti pakuotėje.
- ▶ Pakuotę pritvirtinti taip, kad ji negalėtų judėti.

Akumulatorius priskiriamas prie pavojingų transportavimui krovinių. Akumulatorius klasifikuojamas pagal UN 3480 (Ličio jonų akumulatoriai) ir buvo išbandytas vadovaujantis UN instrukcijos III dalies, 38.3 poskyrio kriterijus.

Transportavimo reglamentai yra nurodyti www.stihl.com/safety-data-sheets.

14 sandėliuojate

14.1 Akumulatoriaus laikymas

STIHL rekomenduoja akumuliatorių laikyti įkrovimo būklės tarp 20 % ir 40 % (dega 2 žali diodai).

- ▶ Akumuliatorių laikyti taip, kad būtų išpildytos sekančios sąlygos:
 - Akumulatorius turi būti laikomas vaikams nepasiekiamoje vietoje.
 - Akumulatorius yra švarus ir sausas.
 - Akumulatorius yra uždaroje patalpoje.
 - Akumulatorius yra atskirtas nuo gaminio ir įkroviklio.

- Akumulatorius yra elektrai nelaidžioje pakuotėje.
- Akumulatorius yra aplinkoje, kur temperatūra tarp 10 °C ir + 50 °C.

15 Valymas

15.1 Akumulatoriaus valymas

- ▶ Akumuliatorių nuvalyti su drėgna šluoste.

15.2 Nuvalyti jungimo laido kontaktinius paviršius

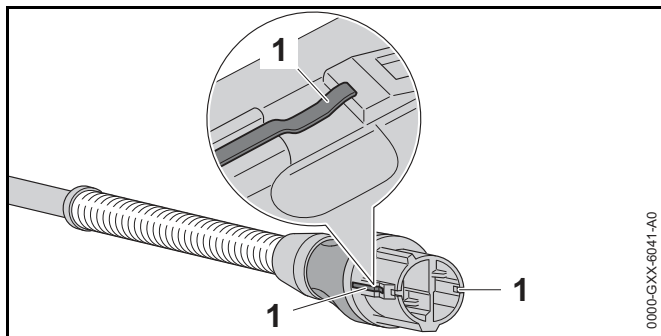


Galimas šio skyriaus vaizdo įrašas.

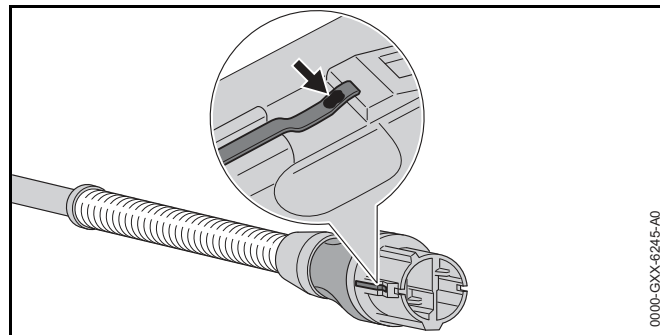


www.stihl.com/sxwjNw

- ▶ Jungimo laido kištuką ištraukti iš lizdo arba išimti adapterį AP.



- ▶ Kontaktinius paviršius (1) valyti sausa šluoste.



- ▶ Jei ant kontaktinių paviršių matosi vietų su pakitusia spalva (rodyklė): Vietas su pakitusia spalva nušlifuoti smulkiu šlifavimo popieriumi P600, kad kontaktiniai paviršiai blizgėtų.

16 Priežiūra ir remontas

16.1 Akumulatoriaus techninė priežiūra ir remontas

Akumulatoriui nereikia atlikti techninės priežiūros ir remonto ir naudotojas negali jo remontuoti.

- ▶ Jeigu akumulatorius sugedęs arba pažeistas: akumulatoriaus nenaudoti ir kreiptis į STIHL prekybos atstovą.

17 Gedimų šalinimas

17.1 Pašalinti akumulatoriaus ar akumulatorinio gaminio trikdžius

Triktis	Diodai ir signalai	Priežastis	Pagalba
Akumulatorinis gaminys įjungus neveikia arba darbo metu išsijungia.	1 diodas mirksi žaliai ir pasigirsta 4 ilgi signalai.	Akumulatoriaus įkrovimo būklė per maža.	▶ Akumuliatorių įkrauti taip, kaip aprašyta šioje naudojimo instrukcijoje arba įkroviklių STIHL AL 300, 500 naudojimo instrukcijoje.
	1 šviesos diodas dega raudonai.	Akumuliatorius per šiltas arba per šaltas.	▶ Akumuliatorių išimti. ▶ Akumuliatorių atvėsinti arba pašildyti.
	3 šviesos diodai mirksi raudonai.	Akumulatorinio gaminio gedimas.	▶ Akumuliatorių atjungti ir vėl prijungti. ▶ Akumulatorinį gaminį įjungti. ▶ Jei 3 šviesos diodai tebemirksi: kreiptis į STIHL specializuotos prekybos atstovą.
	3 šviesos diodai dega raudonai.	Akumulatorinis gaminys yra per šiltas.	▶ Akumuliatorių išimti. ▶ Leisti atvėsti akumulatoriniam gaminiui.
	4 diodai mirksi raudonai ir pasigirsta trumpi, greitai vienas po kito einantys signalai.	Akumulatoriaus gedimas.	▶ Akumuliatorių nuimti nuo nugaros. ▶ Akumuliatorių atjungti ir vėl prijungti. ▶ Akumulatorinį gaminį įjungti. ▶ Jei 4 šviesos diodai ir toliau raudonai mirksi bei girdisi trumpi, greitai vienas po kito atsirandantys signalai: akumulatoriaus nenaudoti, netransportuoti ir kreiptis į specializuotos STIHL prekybos atstovą.
		Nutrūkęs elektros ryšys tarp akumulatorinio gaminio ir akumulatoriaus.	▶ Akumuliatorių atjungti ir vėl prijungti. ▶ Jei akumulatorinis gaminys ir toliau įjungus neveikia arba darbo metu išsijungia: nuvalyti jungimo laido kontaktinius paviršius.
		Akumulatorinis gaminys arba akumuliatorius sudrėkę.	▶ Akumulatorinį gaminį arba akumuliatorių išdžiovinti.

Triktis	Diodai ir signalai	Priežastis	Pagalba
Akumulatorinio gaminio darbo laikas per trumpas.		Akumulatorius nevisiškai įkrautas.	► Akumuliatorių įkrauti pilnai, kaip aprašyta įkroviklių STIHL AL 300,500 eksploatavimo instrukcijoje.
		Viršytas akumulatoriaus tarnavimo laikas.	► Akumuliatorių pakeisti nauju.
Įdėjus adapterį AP į įkroviklį įkrovimas neprasideda.	1 šviesos diodas dega raudonai.	Akumulatorius per šiltas arba per šaltas.	► Adapterį AP palikti įkroviklyje. Įkrovimas prasidės automatiškai, kai tik bus pasiekta reikiama temperatūra.

18 Techniniai daviniai

18.1 Akumulatoriai STIHL AR 1000, 2000, 3000

- Akumulatorius: Ličio jonų
- Įtampa: 36 V
- Talpa Ah: žiūrėti ant skydelio
- Energijos kiekis Wh: žiūrėti ant skydelio
- Leidžiama temperatūra naudojimui ir laikymui: - 10°C iki + 50°C
- Apsauginio lietaus gaubto apsaugos klasė: IPx3 (apsauga nuo vandens purslų)
- Svoris
 - AR 1000: 5,5 kg
 - AR 2000: 7,8 kg
 - AR 3000: 8,1 kg
- USB-jungtis (tik AR 1000): kištuko tipas A
 - BC1.2 (DCP)
 - Išvesties įtampa: 5 V
 - maksimali įkrovimo srovė: 1,5 A

18.2 REACH

REACH pažymi ES potvarkį dėl registravimo, vertinimo ir chemikalų leistinas normas.

Informacijas apie atitikimą REACH potvarkiui (ES) Nr. rasite www.stihl.com/reach.

19 Atsarginės dalys ir priedai

19.1 Atsarginės dalys ir priedai

STIHL® Šie simboliai įrodo STIHL atsarginių detalių ir STIHL priedų originalumą.



STIHL rekomenduoja naudoti STIHL originalias atsargines detales ir originalius STIHL priedus.

Originalias STIHL atsargines detales ir originalius STIHL priedus įsigysite pas STIHL specializuotą pardavėją.

20 Utilizavimas

20.1 Akumulatoriaus utilizavimas

Aktuali informacija apie utilizaciją yra pas STIHL specializuotos prekybos atstovą.

- ▶ Akumulatoriaus ir pakuotę utilizuoti pagal nurodymus ir neteršiant aplinkos.

Съдържание

1	Предговор	391	7.3	Поставяне на чанта	401
2	Информация относно настоящото Ръководството за употреба	391	8	Настройване на акумулаторната батерия за ползвателя	401
2.1	Действащи документи	391	8.1	Прекарване и нагласяне на захранващия проводник	401
2.2	Обозначение на предупредителни указания, които се срещат в текста	392	8.2	Поставяне и сваляне на колана за носене на апарата	402
2.3	Символи в текста	392	9	Проверка на акумулаторната батерия	402
3	Преглед на съдържанието	392	9.1	Проверка на светодиоди и звукови сигнали	402
3.1	Акумулаторна батерия	392	10	Свързване и отсъединяване на акумулаторна батерия	403
3.2	Символи	393	10.1	Свържете акумулаторната батерия със задвижваното с акумулаторна батерия изделие на STIHL с букса	403
4	Указания за безопасност	393	10.2	Свържете акумулаторната батерия със задвижваното с акумулаторна батерия изделие на STIHL с приемно гнездо за акумулаторни батерии STIHL AP	403
4.1	Предупредителни символи	393	10.3	Отсъединяване на акумулаторната батерия	403
4.2	Употреба по предназначение	394	11	След работа	404
4.3	Изисквания към ползвателя	394	11.1	След работа	404
4.4	Работен участък и неговата околност	395	12	Присъединяване и зареждане на USB-уред	404
4.5	Състояние, съответстващо на изискванията за безопасност	395	12.1	Присъединяване и зареждане на USB-уред	404
4.6	Процес на работа	397	13	Транспортиране	404
4.7	Транспортиране	397	13.1	Транспортиране на акумулаторната батерия	404
4.8	Съхранение	398	14	Съхранение	405
4.9	Почистване, поддръжка и ремонт	398	14.1	Съхраняване на акумулаторната батерия	405
5	Подготовка на акумулаторната батерия за работа	398	15	Почистване	405
5.1	Подготовка на акумулаторната батерия за работа	398	15.1	Почистване на акумулатора	405
6	Зареждане на акумулаторната батерия, светодиоди и звукови сигнали	399	15.2	Почистване на контактните повърхности на захранващия кабел	405
6.1	Зареждане на акумулаторната батерия	399	16	Техническо обслужване и ремонт	405
6.2	Показване на състоянието на зареждане	400	16.1	Поддръжка и ремонт на акумулаторната батерия	405
6.3	Светодиоди и звукови сигнали	400			
7	Сглобяване на акумулаторната батерия	400			
7.1	Монтиране на захранващия проводник	400			
7.2	Поставяне и сваляне на защитния капак против дъжд	401			

STIHL

Това ръководство за работа и употреба е със защитени авторски права. Всички права остават запазени, особено правото за правене на копия /размножаване, за превеждане и за преработка посредством електронни системи.

17 Отстраняване на неизправности	407
17.1 Отстраняване на неизправности по акумулаторната батерия или по изделия, задвижвани с акумулаторна батерия	407
18 Технически данни	409
18.1 Акумулаторна батерия STIHL AR 1000, 2000, 3000	409
18.2 REACH	409
19 Резервни части и принадлежности	409
19.1 Резервни части и принадлежности	409
20 Отстраняване /изхвърляне	409
20.1 Отстраняване /изхвърляне на акумулаторната батерия	409

1 Предговор

Скъпи купувачи,

Ние се радваме, че сте избрали изделие на фирмата STIHL. Ние разработваме и произвеждаме продукти с най-високо качество в съответствие с изискванията на нашите клиенти. По този начин продуктите ни се отличават с висока надеждност дори при приложението им в най-тежки условия на експлоатация.

STIHL също така държи на най-високото качество в обслужването. Сътрудниците в специализираните ни търговски обекти са готови да Ви дадат компетентна консултация и съвети, както и да поемат комплексното техническо обслужване на закупените от Вас апарати.

Благодарим Ви за доверието и Ви пожелаваме удоволствие при ползването на изделието от фирмата STIHL.



Д-р Nikolas Stihl

**ВАЖНО! ПРОЧЕТЕТЕ ПРЕДИ УПОТРЕБА – И
СЪХРАНЯВАЙТЕ.**

2 Информация относно настоящото Ръководството за употреба

2.1 Действащи документи

Валидни са местните предписания за безопасност.

- Допълнително към настоящото ръководство за употреба да се прочетат, разберат и съхраняват следните документи:

- Ръководство за употреба на използваното задвижвано с акумулаторна батерия изделие на STIHL
- Ръководство за употреба на зарядните устройства STIHL AL 300, 500
- Информация за безопасност за акумулаторни батерии и изделия с интегрирана акумулаторна батерия на STIHL: www.stihl.com/safety-data-sheets

2.2 Обозначение на предупредителни указания, които се срещат в текста

ПРЕДУПРЕЖДЕНИЕ

Това указание предупреждава за опасностите, които могат да доведат до тежки наранявания или до смърт.

- ▶ Посочените мерки ще помогнат за предотвратяването на тежки наранявания или смърт.

УКАЗАНИЕ

Това указание предупреждава за опасности, които могат да доведат до материални щети.

- ▶ Посочените мерки ще помогнат за предотвратяването на материални щети.

2.3 Символи в текста



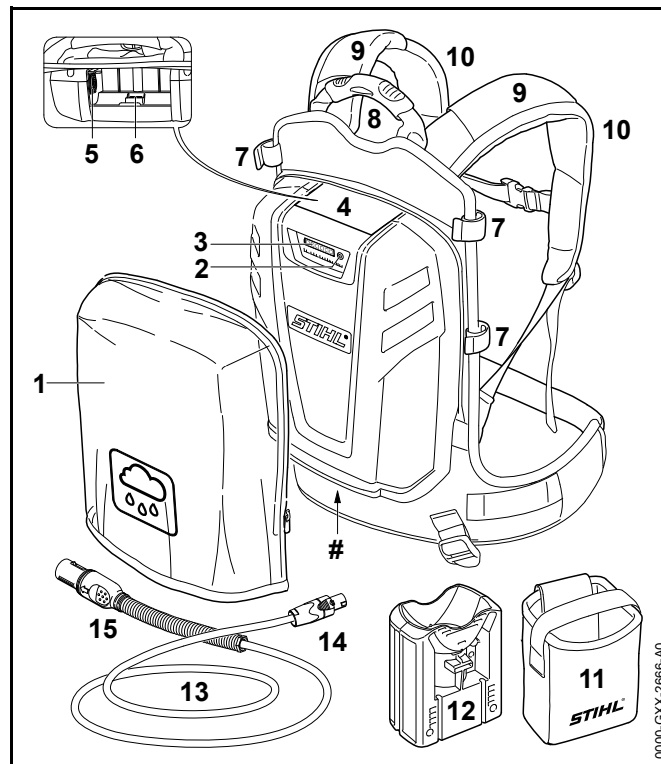
Този символ насочва към глава от настоящото ръководство за употреба.



Към тази глава има видеоклип.

3 Преглед на съдържанието

3.1 Акумулаторна батерия



1 Капак за защита от дъжд

Този капак предпазва акумулаторната батерия от намокряне при дъжд.

2 Бутон /копче

С този бутон се активират светодиодите и звуковия сигнал на акумулаторната батерия.

3 Светодиоди

Светодиодите показват състоянието на зареждане на акумулаторната батерия и евентуални неизправности.

4 Покривен капак

Капакът покрива буксата и USB-конектора (само за акумулаторна батерия STIHL AR 1000).

5 Букса /гилза

Буксата служи за вкарване на щекера.

6 USB-конектор (само за акумулаторната батерия STIHL AR 1000)

USB-конекторът служи за свързване на USB-кабела или на USB-адаптора.

7 Катарама

С катарамата захранващият проводник се закрепва към акумулаторната батерия.

8 Дръжка

Дръжката служи за носене на акумулаторната батерия.

9 Направляващ детайл

Направляващият детайл държи захранващия проводник върху колана за носене.

10 Колан за носене

Коланът за носене разпределя теглото на акумулаторната батерия върху тялото и държи захранващия проводник.

11 Чанта

Чантата служи за пренасяне и съхраняване на адаптора AP.

12 Адаптор AP

Адапторът AP съединява акумулаторната батерия със задвижваното с акумулаторна батерия изделие на STIHL, което има приемно гнездо за акумулаторната батерия STIHL AP.

13 Захранващ кабел

Захранващият кабел свързва акумулаторната батерия със задвижваното с акумулаторна батерия изделие на STIHL с букса или адаптор AP.

14 Съединителен щепсел за акумулаторна батерия

Съединителният щепсел свързва захранващия кабел с акумулаторната батерия.

15 Щепсел на захранващия кабел

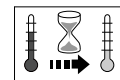
Щепселът на захранващия кабел свързва кабела със задвижваното с акумулаторна батерия изделие на STIHL с букса или адаптор AP.

Табелка, указваща мощността с машинен номер**3.2 Символи**

Символите могат да се намират върху акумулаторната батерия и означават следното:



1 светлинен диод свети постоянно в червено.



Акумулаторната батерия е силно загреля или силно се е охладила.



4 светодиода мигат в червено. В акумулаторната батерия има неизправност.



Посоченото в непосредствена близост до символа показва енергийното съдържание на акумулаторната батерия според спецификацията на производителя на клетката. Наличното за приложение енергийно съдържание е по-ниско.



Изделието да не се отстранява /изхвърля заедно с битовите отпадъци.

4 Указания за безопасност**4.1 Предупредителни символи**

Да се спазват указанията за безопасност и мерките, свързани с тях.



Да се прочете, разбере и съхранява настоящото Ръководство за употреба.



Акумулаторната батерия да се предпазва от горещина и от открит огън.



Акумулаторната батерия да се пази от дъжд и влага и да не се потапя в течности.



Да се спазват допустимите температурни граници за акумулаторната батерия.

4.2 Употреба по предназначение

Акумулаторната батерия STIHL AR снабдява с енергия задвижваните с акумулаторна батерия изделия на STIHL с букса или приемно гнездо за акумулаторните батерии STIHL AP.

При дъжд акумулаторната батерия може да се използва заедно с предпазния калъф срещу дъжд.

Акумулаторната батерия може да се използва само при работа на земята или върху повдигателна работна платформа.

Акумулаторната батерия не бива да се използва за акумулаторни градински косачки.

По време на работа акумулаторната батерия се носи на гръб.

Акумулаторната батерия се зарежда със зарядно устройство STIHL AL 300 или AL 500.

⚠ ПРЕДУПРЕЖДЕНИЕ

- Изделия и зарядни устройства, които не са одобрени от фирма STIHL за употреба с акумулаторна батерия, могат да предизвикат тежки злополуки, пожари и експлозии. Може да се стигне до тежки наранявания и смърт на хора и до материални щети.
 - ▶ Акумулаторната батерия STIHL AR да се употребява със захранваните с акумулаторни батерии изделия на STIHL с букса или с приемно акумулаторно гнездо за акумулаторни батерии STIHL AP.
 - ▶ Акумулаторната батерия трябва да се зарежда със зарядно устройство STIHL AL 300 или AL 500.
- При използване на акумулаторната батерия не по предназначение, може да се стигне до тежки наранявания или смърт на хора и материални щети на предмети.
 - ▶ Акумулаторната батерия да се използва така, както е описано в това ръководство за употреба.

4.3 Изисквания към ползвателя

⚠ ПРЕДУПРЕЖДЕНИЕ

- Ползвателите, които не са инструктирани предварително, не са в състояние да разпознаят или преценят опасностите, свързани с акумулаторната батерия. Ползвателят или други хора могат да получат тежки или смъртоносни наранявания.



- ▶ Ръководството за употреба да се прочете, разбере и съхранява.

- ▶ Когато акумулаторната батерия се дава на друг ползвател: да му се предаде също и ръководството за употреба.
- ▶ При съмнения се обърнете към специализиран търговски обект на STIHL.

- ▶ Убедете се, че ползвателят удовлетворява следните изисквания:
 - Ползвателят е отпочинал.
 - Ползвателят физически, емоционално и умствено е способен да обслужва акумулаторна батерия и да работи с нея. В случай че ползвателят физически, емоционално или умствено е ограничен да го направи, той може да работи с нея само под надзора или ръководството на отговорно лице.
 - Ползвателят е в състояние да разпознае и прецени опасностите от акумулаторната батерия.
 - Ползвателят е пълнолетно лице или се обучава професионално в съответствие с националните разпоредби под надзора на друго лице.
 - Ползвателят трябва да е получил инструкции от сътрудник в специализиран търговски обект на STIHL или от друго компетентно лице, преди да пристъпи към работа с акумулаторна батерия за първи път.
 - Ползвателят не се намира под въздействие на алкохол, медикаменти или наркотици.

4.4 Работен участък и неговата околност

▲ ПРЕДУПРЕЖДЕНИЕ

- Външни лица, деца и животни не могат да разпознават и оценяват опасности, свързани с акумулаторната батерия. Външните лица, децата и животните могат да получат тежки наранявания.
 - ▶ Дръжте далеч външни лица, деца и животни.
 - ▶ Не оставяйте акумулаторната батерия без наблюдение.
 - ▶ Уверете се, че деца не могат да играят с акумулаторната батерия.
- Акумулаторната батерия не е защитена срещу всички въздействия на околната среда. Ако акумулаторната батерия бъде подложена на неподходящи

въздействия от околната среда, тя може да се запали или да се експлодира. Това може да доведе до тежко нараняване на хора и до материални щети.



- ▶ Акумулаторната батерия да се предпазва от горещина и от открит огън.



- ▶ Поставайте и съхранявайте акумулаторната батерия в температурен диапазон между – 10 °C и + 50 °C.



- ▶ Акумулаторната батерия да се пази от дъжд и влага и да не се потапя в течности.

- ▶ Ако вали: Монтирайте защитен капак против дъжд.

- ▶ Ако проникнат капки дъжд: Демонтирайте защитния капак против дъжд и оставете акумулаторната батерия да изсъхне.

- ▶ Акумулаторната батерия да се държи далеч от метални предмети.

- ▶ Акумулаторната батерия да не се поставя под високо налягане.

- ▶ Акумулаторната батерия да не се излага на въздействието на микровълни.

- ▶ Акумулаторната батерия да се пази от химикали и соли.

4.5 Състояние, съответстващо на изискванията за безопасност

4.5.1 Акумулаторна батерия

Акумулаторната батерия се намира в състояние, съответстващо на изискванията за безопасност, когато са изпълнени следните условия:

- Акумулаторната батерия и коланът за носене не са повредени.

- Захранващият кабел и адапторът AP не са повредени.
- Защитният капак против дъжд не е повреден.
- Акумулаторната батерия е чиста и суха.
- Акумулаторната батерия функционира нормално и не е конструктивно променена.
- За тази акумулаторна батерия са монтирани само оригинални принадлежности на STIHL.
- Принадлежностите са правилно свързани към апарата.

▲ ПРЕДУПРЕЖДЕНИЕ

- При състояние, не съответстващо на изискванията за безопасност, акумулаторната батерия не може да работи нормално. Може да се стигне до сериозни наранявания на лица.
 - ▶ Да се работи само с неповредена и нормално функционираща акумулаторна батерия.
 - ▶ Да не се зарежда повредена или дефектна акумулаторна батерия.
 - ▶ Да се работи само с неповреден колан за носене.
 - ▶ Да се работи само с неповреден захранващ проводник и с неповреден адаптор AP.
 - ▶ Да се използва само неповреден и плътен защитен капак против дъжд.
 - ▶ Ако акумулаторна батерия е мокра: оставете я да изсъхне.
 - ▶ Ако захранващият проводник или адапторът AP се намокрят: оставете захранващия проводник и адаптора AP да изсъхнат.
 - ▶ Ако акумулаторната батерия е замърсена или мокра: тя трябва да се почисти и да се изсуши.
 - ▶ Не бива да се правят промени по акумулаторната батерия.
 - ▶ Да не се вкарват никакви предмети в отворите на акумулаторната батерия.

- ▶ Да не се присъединяват или свързват накъсо електрическите контакти на акумулаторната батерия с метални предмети.
- ▶ Акумулаторната батерия да не се отваря.
- ▶ За тази акумулаторна батерия трябва да се използват само оригинални принадлежности на STIHL.
- ▶ Принадлежностите да се монтират така, както е описано в това ръководство за употреба или както е описано в ръководството за употреба на принадлежностите.
- От повредената акумулаторна батерия може да излиза течност. Ако течността влезе в допир кожата или очите, тя може да предизвика дразнене на кожата и очите.
 - ▶ Да се избягва контакт с течността.
 - ▶ При контакт с кожата: засегнатите участъци на кожата да се измият с много вода и сапун.
 - ▶ При контакт с очите: очите да се изплакнат с много вода в продължение на най-малко 15 минути и да се потърси лекар.
- Повредена или дефектна акумулаторна батерия може странно да мирише, да пуши или да гори. Може да се стигне до тежки наранявания и смърт на хора и до материални щети на предмети.
 - ▶ В случай, че акумулаторната батерия необичайно мирише, пуши или гори: свалете акумулатора от гръб, той не бива да се използва и трябва да се държи далеч от горивни материали.
 - ▶ В случай, че акумулаторната батерия се запали: опитайте да погасите огъня с помощта на пожарогасител или с вода.

4.5.2 Захранващ проводник и адаптор AP

Докосване до токопроводящите части може да настъпи по следните причини:

- Съединителният проводник е повреден.

- Щекерът на захранващия проводник или щекерът за свързване към акумулаторната батерия са повредени.
- Адапторът AP е повреден.

▲ ПРЕДУПРЕЖДЕНИЕ

- Докосването на токопроводящите части може да доведе до електрически удар. Ползвателят може да получи тежки, дори смъртоносни наранявания.
 - ▶ Убедете се, че захранващият проводник, щекерът на захранващия проводник, щекерът за свързване към акумулаторната батерия и адапторът AP не са повредени.
- Ако захранващият проводник е поставен погрешно, той може да се повреди. Това може да стане причина за травми на хората и за повреждане на захранващия проводник.
 - ▶ Съединителният проводник се прокарва така, че да се изключи докосването му до инструмента на задвижването с акумулаторна батерия изделие.
 - ▶ Захранващият проводник се прокарва така, че да не прегъва и да не се повреди.
 - ▶ В случай, че съединителният проводник е погълнат: преди употреба проводникът трябва да се оправи (отмотае).

4.6 Процес на работа

▲ ПРЕДУПРЕЖДЕНИЕ

- В някои ситуации ползвателят не може да работи концентрирано. Тогава ползвателят може да се спъне, падне и тежко да се нарани.
 - ▶ Необходимо е да се работи спокойно и съсредоточено.
 - ▶ Ако условията на видимост или осветление са лоши: да не се работи с акумулаторна батерия.
 - ▶ Да се внимава за препятствия.

- ▶ При работа ползвателят трябва да застане твърдо върху земята и да пази равновесие. Ако се налага да се работи на високо: използвайте повдигателна работна платформа.
- ▶ При признаци на умора: направете пауза.
- В случай, че акумулаторната батерия се промени по време на работа, има необичайно поведение или ако се издават кратки, бързо следващи един след друг звукови сигнали, това означава, че акумулаторната батерия не се намира в безопасно състояние. Това може да доведе до тежко нараняване на хора и до материални щети.
 - ▶ Завършете работата, свалете акумулаторната батерия от гърба и се обърнете към сътрудник в специализиран търговски обект на фирма STIHL.
 - ▶ В случай, че акумулаторната батерия необичайно мирише, пуши или гори: свалете акумулатора от гръб, той не бива да се използва и трябва да се държи далеч от горивни материали.
- В опасна ситуация ползвателят може да изпадне в паника и да не свали колана за носене. Ползвателят може да бъде сериозно ранен.
 - ▶ Упражнявайте се в свалянето на колана за носене на апарата.

4.7 Транспортиране

▲ ПРЕДУПРЕЖДЕНИЕ

- Акумулаторната батерия не е защитена срещу всички въздействия на околната среда. Ако акумулаторната батерия се подложи на неподходящи въздействия на околната среда, тя може да се повреди и могат да възникнат материални щети.
 - ▶ Не бива да се транспортира повредена акумулаторна батерия.
 - ▶ Акумулаторната батерия да се транспортира в електрически непроводима опаковка.
 - ▶ Адапторът AP се пренася в чанта.

- При транспортирането акумулаторната батерия може да се преобърне или да се измести. Това може да причини тежки наранявания на хора и материални щети.
 - ▶ Акумулаторната батерия трябва да се опакова така в опаковката, че да не може да се мести.
 - ▶ Подсигурете опаковката така, че да не може да се движи.

4.8 Съхранение

▲ ПРЕДУПРЕЖДЕНИЕ

- Децата не могат да разпознават и оценяват опасности, свързани с акумулаторната батерия. Децата могат да бъдат сериозно наранени.
 - ▶ Акумулаторната батерия да се съхранява извън обсега на деца
- Акумулаторната батерия не е защитена срещу всички въздействия на околната среда. Ако акумулаторната батерия бъде подложена на неподходящи въздействия от околната среда, тя може да се повреди.
 - ▶ Акумулаторната батерия да се съхранява в чисто и сухо състояние.
 - ▶ Акумулаторната батерия да се съхранява в затворено помещение.
 - ▶ Акумулаторната батерия да се съхранява отделно от изделието и от зарядното устройство.
 - ▶ Акумулаторната батерия да се съхранява в електрически непроводима опаковка.
 - ▶ Съхранявайте акумулаторната батерия в температурен диапазон между – 10°C и + 50°C.
 - ▶ Адапторът AP трябва да се съхранява в чанта.
- Захранващият проводник не е предвиден за носене и закачане на акумулаторната батерия. Захранващият проводник и акумулаторната батерия могат да се повредят.
 - ▶ Навийте захранващия проводник като клуп и го закрепете към акумулаторната батерия.

4.9 Почистване, поддръжка и ремонт



▲ ПРЕДУПРЕЖДЕНИЕ





- Агресивните почистващи препарати, почистването с водна струя или остри предмети могат да повредят акумулаторната батерия. Ако акумулаторната батерия не бъде почистена правилно, конструктивните ѝ части няма да функционират нормално, а предпазните ѝ устройства ще престанат да действат. Може да се стигне до сериозни наранявания на лица.
 - ▶ Акумулаторната батерия да се почиства така, както е описано в настоящото ръководство за употреба.
- Ако поддръжката или ремонтът на акумулаторната батерия не се извършват правилно, конструктивните ѝ части няма да функционират правилно, а предпазните устройства ще престанат да действат. Може да се стигне до сериозни наранявания на хора или смърт.
 - ▶ Не бива самостоятелно да се занимавате с поддръжката и ремонта на акумулаторната батерия.
 - ▶ В случай, че акумулаторната батерия трябва да се поддържа или ремонтира: обърнете се към специализиран търговски обект на STIHL.

5 Подготовка на акумулаторната батерия за работа

5.1 Подготовка на акумулаторната батерия за работа

Преди започване на работа с апарата е необходимо да се извършат следните стъпки:

- ▶ Да се проверят светодиодите и звуковите сигнали,  9
 - ▶ Ако 4 светодиода премигват в червено и се издават кратки, бързо следващи един след друг звукови сигнали: не бива да се използва и да се пренася акумулаторната батерия, трябва да се потърси помощ от специализиран търговски обект на STIHL. В акумулаторната батерия има неизправност.
- ▶ Акумулаторната батерия да се зареди изцяло,  6

- ▶ Почистете акумулаторната батерия,  15.1
- ▶ Почистете захранващите повърхности на захранващия кабел,  15.2
- ▶ Монтирайте захранващия кабел,  7
- ▶ Убедете се, че акумулаторната батерия се намира в състояние, съответстващо на изискванията за безопасност,  4.5.
- ▶ Ако тези стъпки не могат да се извършат: не използвайте повече акумулаторната батерия и се обърнете за консултация към специализиран търговски обект на STIHL.

6 Зареждане на акумулаторната батерия, светодиоди и звукови сигнали

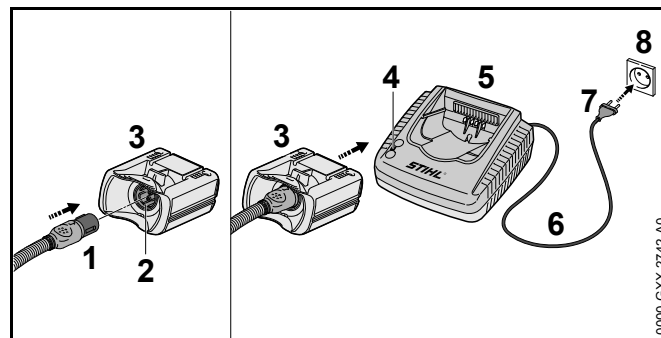
6.1 Зареждане на акумулаторната батерия

Времето на зареждане зависи от различни външни фактори, като например от температурата на акумулаторната батерия или от температурата на околната среда. Фактическото време на зареждане може да се различава от посоченото време. Времето на зареждане е посочено на адрес www.stihl.com/charging-times.

Ако щепселът за свързване с електрическата мрежа е вкаран в контакта и адапторът се поставя в зарядното устройство, процесът на зареждане стартира автоматично. Когато акумулаторната батерия се зареди напълно, зарядното устройство автоматично се изключва.

По време на зареждането акумулаторната батерия и зарядното устройство се нагряват.

Зарядните устройства STIHL AL 300 и AL 500 имат вграден вентилатор, който по време на зареждане може да се включва и изключва автоматично.



- ▶ Вкарайте щепсела за свързване с електрическата мрежа (7) в лесно достъпен контакт за електрически ток (8). Зарядното устройство (5) извършва автоматично самотестиране. Светодиод (4) свети в продължение припл. на 1 секунда в зелено и припл. 1 секунда в червено.

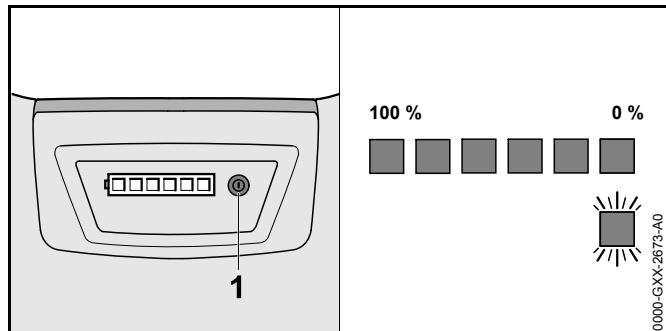


ПРЕДУПРЕЖДЕНИЕ

Хората могат да се спънат в захранващия кабел. Могат да бъдат наранени хора, а зарядното устройство може да се повреди.

- ▶ Захранващият кабел трябва да се прекара плоско по земята.
- ▶ Прекарайте захранващия проводник (6).
- ▶ Вкарайте щепсела (1) на захранващия проводник в буксата (2) на адаптора AP (3).
- ▶ Вкарайте адаптора AP (3) в направляващите детайли на зарядното устройство (5) и го натиснете до край. Светодиодът (4) свети в зелено. Светодиодите на акумулаторната батерия светят в зелено и акумулаторната батерия се зарежда.
- ▶ Ако светодиодът (4) и светодиодите на акумулаторната батерия престават да светят: извадете мрежовия щепсел (7) от контакта (8). Акумулаторната батерия е напълно заредена.
- ▶ Извадете адаптора AP (3).

6.2 Показване на състоянието на зареждане



- ▶ Натиснете бутона (1). Светодиодите светят в продължение припл. на 5 секунди в зелено и показват състоянието на зареждането. Издава се кратък звуков сигнал.
- ▶ Ако десният светодиод премигва в зелено и се издават четири продължителни звукови сигнала: акумулаторната батерия трябва да се зареди.

6.3 Светодиоди и звукови сигнали

Светодиодите и звуковите сигнали могат да показват състоянието на зареждането на акумулаторната батерия или неизправности. Светодиодите могат да светят или да мигат в зелено или в червено. Звуковите сигнали могат да бъдат кратки или продължителни.

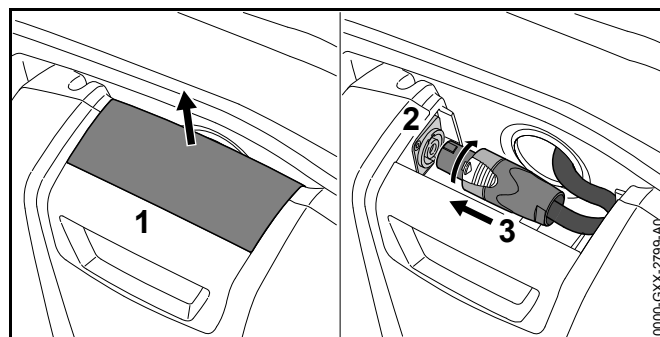
Ако светодиодите светят или мигат в зелено и се издава кратък звуков сигнал, това означава, че се показва състоянието на зареждането.

- ▶ Ако десният светодиод на акумулаторната батерия мига в зелено и се издават четири продължителни звукови сигнала: това означава, че акумулаторната батерия трябва да се зареди.
- ▶ Ако светодиодите светят или мигат в червено и не се издава никакъв звуков сигнал, това означава, че трябва да се отстранят неизправности, 17 В задвижваното с акумулаторна батерия изделие или в акумулаторната батерия има неизправност.

- ▶ В случай, че четири десни светодиоди на акумулаторната батерия мигат в червено и издават кратки, бързо следващи един след друг звукови сигнали: това означава, че трябва да се отстранят неизправности, 17. В акумулаторната батерия има неизправност.

7 Сглобяване на акумулаторната батерия

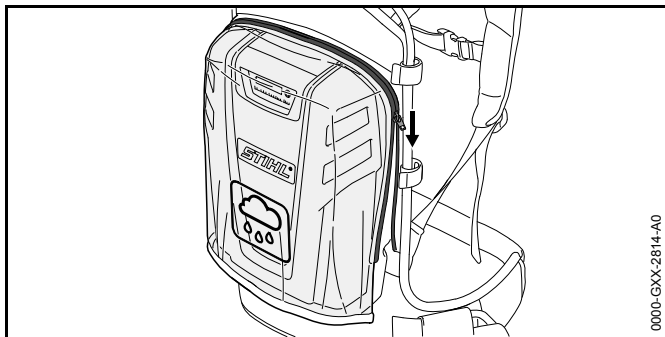
7.1 Монтиране на захранващия проводник



- ▶ Свалете (1) покривния капак.
- ▶ Прекарайте щепсела (3) през отвора в гръбната плоча.
- ▶ Изправете щепсела (3) така, че фиксиращото краче на щепсела (3) да влезе в отвора на буксата (2).
- ▶ Вкарайте щепсела (3) в буксата (2) и го завъртете по посока на часовниковата стрелка. Щепселът се фиксира с прещцракване.
- ▶ Преместете на място покривния капак (1).

7.2 Поставяне и сваляне на защитния капак против дъжд

7.2.1 Поставяне на защитен капак против дъжд

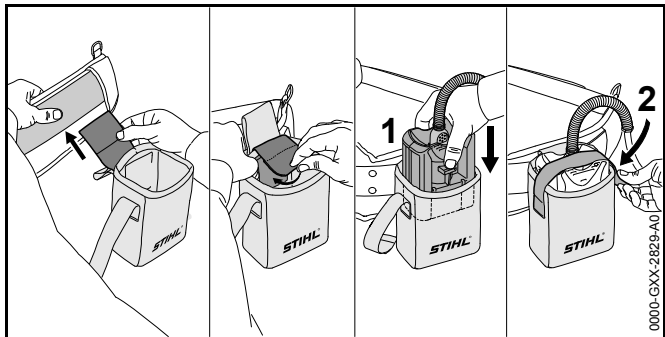


- ▶ Поставете защитния капак против дъжд и затворете ципа.

7.2.2 Сваляне на защитния капак против дъжд

- ▶ Отворете ципа и свалете защитния капак.

7.3 Поставяне на чантата

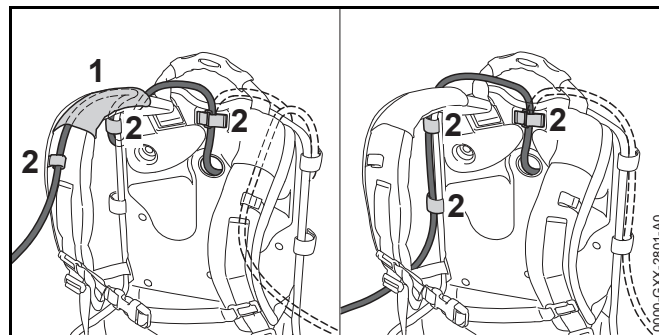


- ▶ Закрепете чантата към колана за носене.
- ▶ Поставете адаптора AP (1).
- ▶ Закрепете адаптора AP (1) с помощта на самозалепваща се лента тип «велкро» (2).

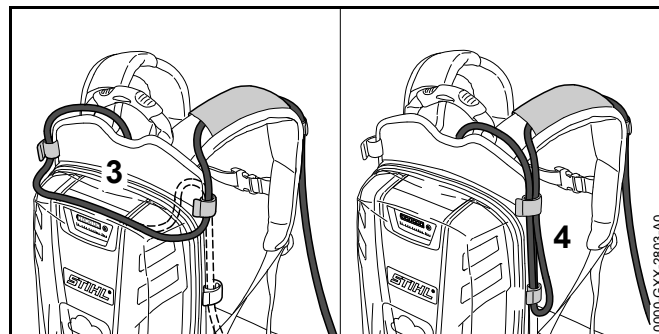
8 Настройване на акумулаторната батерия за ползвателя

8.1 Прекарване и нагласяне на захранващия проводник

Захранващият проводник може да се прекара и наглася в зависимост от ръста на ползвателя, от вида на задвижването с акумулаторна батерия изделие и приложението му.



Захранващият проводник може да се прекара през направляващия детайл (1) в колана за носене и през катарамите (2) или да се закрепят с катарамите (2) странично на гръбната плоча.



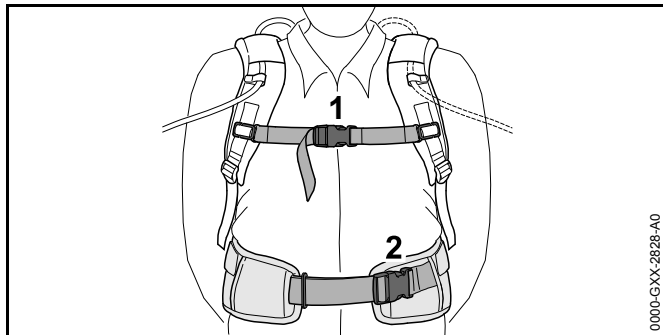
Дължината на захранващия проводник може да се нагласи чрез примка върху гръбната плоча (3) или със странична примка (4).

- ▶ Прекарайте захранващият проводник така, че да бъде максимално къс и да не пречи на работата.

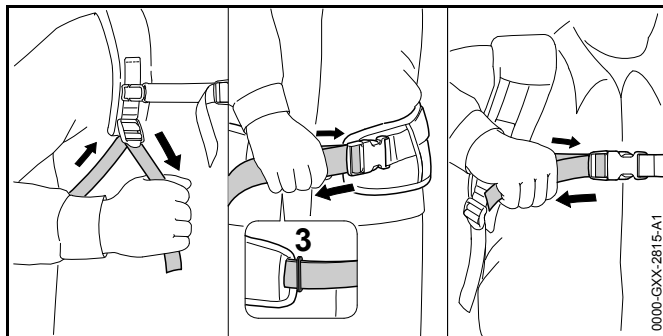
8.2 Поставяне и сваляне на колана за носене на апарата

8.2.1 Поставяне и настройване на самара

- ▶ Поставете акумулаторната батерия на гръб.



- ▶ Затворете закопчалката (2) на ремъка за бедрата.
- ▶ Затворете закопчалката (1) на гръдния колан.



- ▶ Опънете коланите така, че ремъкът за бедрата да прилегне плътно към бедрата, а подложката за гръб да прилегне към гърба.
- ▶ Краят на ремъка за бедрата се вкарва през ухото (3).

8.2.2 Сваляне на самара

- ▶ Разхлабете ремъците.
- ▶ Отворете закопчалката на гръдния колан и ремъка за бедрата.
- ▶ Свалете акумулаторната батерия от гърба.

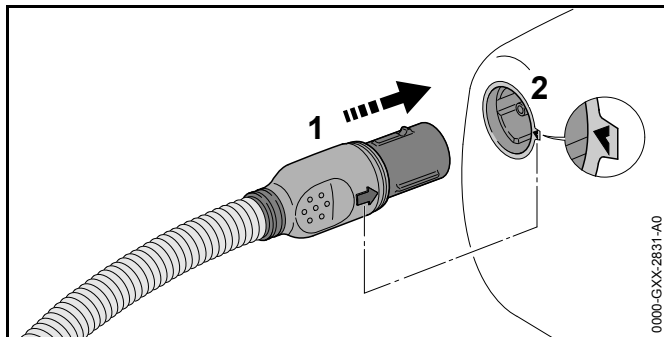
9 Проверка на акумулаторната батерия

9.1 Проверка на светодиоди и звукови сигнали

- ▶ Натиснете бутона на акумулаторната батерия. Светодиодите светват в зелено и се издава кратък звуков сигнал. Показва се състоянието на зареждането.
 - ▶ Ако десният светодиод премигва в зелено и се издават четири продължителни звукови сигнала: акумулаторната батерия трябва да се зареди.
 - ▶ Ако светодиоди не светят или премигват или ако не се издава звуков сигнал: акумулаторната батерия не бива да се използва, трябва да се потърси помощ от сътрудник в специализиран търговски обект на фирма STIHL.
- В акумулаторната батерия има неизправност.

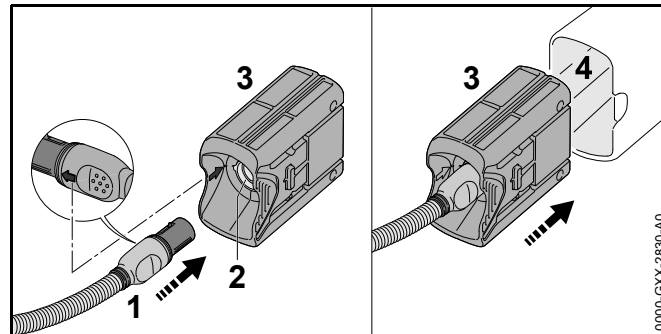
10 Свързване и отсъединяване на акумулаторна батерия

10.1 Свържете акумулаторната батерия със задвижваното с акумулаторна батерия изделие на STIHL с букса



- ▶ Изправете щекера (1) на захранващия проводник по такъв начин, че стрелката на щекера (1) на захранващия проводник да сочи към стрелката на буксата (2).
- ▶ Вкарайте щекера (1) на захранващия проводник в буксата (2).

10.2 Свържете акумулаторната батерия със задвижваното с акумулаторна батерия изделие на STIHL с приемно гнездо за акумулаторни батерии STIHL AP



- ▶ Изправете щекера (1) на захранващия проводник по такъв начин, че стрелката на щекера (1) на захранващия проводник да сочи към стрелката на буксата (2) на адаптора AP (3).
- ▶ Вкарайте щекера (1) на захранващия проводник в буксата (2) на адаптора AP (3).
- ▶ Вкарайте адаптора AP (3) в гнездото за акумулаторната батерия (4).

10.3 Отсъединяване на акумулаторната батерия

- ▶ Изключете задвижваното с акумулаторна батерия изделие.
- ▶ Ако задвижваното с акумулаторна батерия изделие се използва с букса: изтеглете щекера на захранващия проводник от буксата.
- ▶ Ако се използва адаптор AP: извадете адаптора AP от приемното гнездо на акумулаторната батерия.

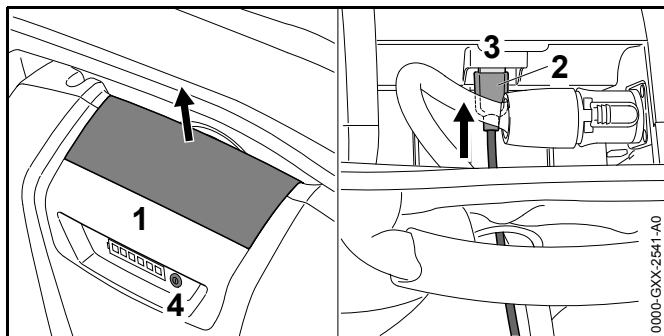
11 След работа

11.1 След работа

- ▶ Изключете задвижването с акумулаторна батерия изделие.
- ▶ Извадете щепсела на захранващия проводник от буксата или от адаптора AP.
- ▶ Ако акумулаторната батерия е мокра: оставете акумулаторната батерия да изсъхне.
- ▶ Почистете акумулаторната батерия

12 Присъединяване и зареждане на USB-уред

12.1 Присъединяване и зареждане на USB-уред



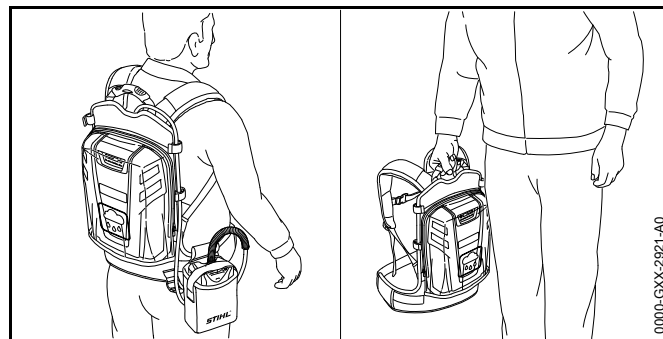
- ▶ Свалете (1) покривния капак.
- ▶ Вкарайте щепсела (2) на USB-кабела през отвора в гръбната плоча.
- ▶ Вкарайте щепсела (2) в буксата тип USB (3).
- ▶ Преместете покривния капак (1) на място.
- ▶ Натиснете бутона (4).
USB-уредът се зарежда.

Преди започване на работа трябва да се извади USB-кабела.

13 Транспортиране

13.1 Транспортиране на акумулаторната батерия

- ▶ Убедете се, че акумулаторната батерия се намира в състояние, съответстващо с изискванията за техническа безопасност.
- ▶ Поставете адаптора AP с вкарания в него захранващ проводник в чантата на колана за носене.



- ▶ Акумулаторната батерия се носи на гръб или за дръжката.
- ▶ Ако е необходимо да се опакова акумулаторна батерия: тя да се опакова така, че да са изпълнени следните условия:
 - Опаковката е електрически непроезодима.
 - Акумулаторната батерия не може да се движи в опаковката.
- ▶ Подсигурете опаковката така, че да не може да се движи.

Акумулаторната батерия подлежи на изискванията за транспортиране на опасни товари. Акумулаторната батерия е класифицирана като UN 3480 (литиево-йонни батерии) и е изпитана в съответствие с Ръководството на ООН и съгласно Критерии Част III, Подраздел 38.3.

С транспортните инструкции можете да се запознаете на сайтовете www.stihl.com/safety-data-sheets.

14 Съхранение

14.1 Съхраняване на акумулаторната батерия

STIHL препоръчва акумулаторната батерия да се съхранява в състояние на зареждане между 20 % и 40 % (2 светещи постоянно в зелено светодиода).

- ▶ Акумулаторната батерия да се съхранява така, че да бъдат изпълнени следните условия:
 - Акумулаторната батерия да се намира извън обсега на деца.
 - Акумулаторната батерия е чиста и суха.
 - Акумулаторната батерия да се намира в затворено помещение.
 - Акумулаторната батерия се съхранява отделно от изделието и от зарядното устройство.
 - Акумулаторната батерия е поставена в електрически непроводима опаковка.
 - Акумулаторната батерия се намира в температурен диапазон между $-10\text{ }^{\circ}\text{C}$ и $+50\text{ }^{\circ}\text{C}$.

15 Почистване

15.1 Почистване на акумулатора

- ▶ Почистете акумулатора (батерията) с влажна кърпа.

15.2 Почистване на контактните повърхности на захранващия кабел

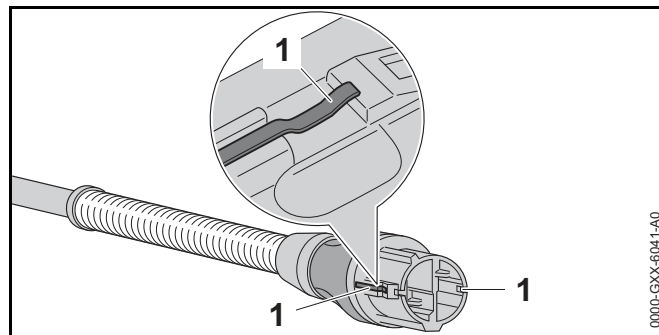


Към тази глава има видеоклип.

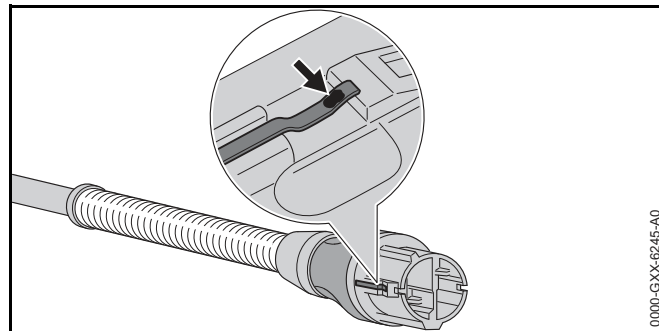


www.stihl.com/sxwjNw

- ▶ Извадете щепсела на захранващия кабел от буксата или от адаптора AP.



- ▶ Почистете контактните повърхности (1) със суха кърпа.



- ▶ Ако върху контактните повърхности се вижда оцветяване (стрелка): отстранете оцветяването с фина шкурка Р 600, докато повърхностите се полират.

16 Техническо обслужване и ремонт

16.1 Поддръжка и ремонт на акумулаторната батерия

Няма необходимост от поддръжка на акумулаторната батерия, тя не бива да се ремонтира от самия ползвател.

- ▶ Ако акумулаторната батерия е дефектна или повредена: тя не бива се използва, трябва да се потърси консултация от сътрудник в специализиран търговски обект на фирма STIHL.

17 Отстраняване на неизправности

17.1 Отстраняване на неизправности по акумулаторната батерия или по изделия, задвижвани с акумулаторна батерия

Неизправност	Светодиоди и звукови сигнали	Причина	Начин на отстраняване
Задвижването с акумулаторна батерия изделие при включването му не тръгва или се изключва по време на работа.	1 светодиод премигва в зелено и се издават 4 продължителни звукови сигнала.	Нивото на зареждане на акумулаторната батерия е твърде ниско.	<ul style="list-style-type: none"> ▶ Зареждайте акумулаторната батерия така, както е описано в това ръководство за употреба и в ръководството за употреба на зарядните устройства STIHL AL 300, 500.
	1 светодиод свети в червено.	Акумулаторната батерия е силно загоряла или силно се е охладила.	<ul style="list-style-type: none"> ▶ Разединете акумулаторната батерия. ▶ Оставете акумулаторната батерия да се охлади или я загрейте.
	3 светодиода мигат в червено.	В задвижването с акумулаторна батерия изделие има повреда.	<ul style="list-style-type: none"> ▶ Разединете акумулаторната батерия и я свържете отново. ▶ Включете задвижването с акумулаторна батерия изделие. ▶ Ако 3 светодиода продължават да мигат в червено: обърнете се за помощ към специализиран търговски обект на STIHL.
	3 светодиода светят в червено.	Задвижването с акумулаторна батерия изделие се е загоряло твърде силно.	<ul style="list-style-type: none"> ▶ Разединете акумулаторната батерия. ▶ Оставете задвижването с акумулаторна батерия изделие да се охлади.

Неизправност	Светодиоди и звукови сигнали	Причина	Начин на отстраняване
	4 светодиоди мигат в червено и се издават кратки, бързо следващи един след друг звукови сигнали.	В акумулаторната батерия има неизправност.	<ul style="list-style-type: none"> ▶ Свалете акумулаторната батерия от гърба. ▶ Разединете акумулаторната батерия и я свържете отново. ▶ Включете задвижването с акумулаторна батерия изделие. ▶ Ако 4 светодиоди продължават да мигат в червено и се издават кратки, бързо следващи един след друг звукови сигнали: не бива да се използва и се пренася акумулаторната батерия, трябва да се потърси помощ в специализиран търговски обект на фирма STIHL.
		Електрическата връзка между задвижването с акумулаторна батерия изделие и акумулаторната батерия е прекъсната.	<ul style="list-style-type: none"> ▶ Разединете акумулаторната батерия и я свържете отново. ▶ Ако задвижването с акумулаторна батерия изделие продължава да не се стартира при включване или се изключва по време на работа: почистете контактните повърхности на захранващия кабел.
		Задвижването с акумулаторна батерия изделие или акумулаторната батерия са влажни.	▶ Оставете задвижването с акумулаторна батерия изделие или акумулаторната батерия да изсъхнат.
Времето на работа на задвижването с акумулаторна батерия изделие е твърде кратко.		Акумулаторната батерия не е заредена напълно.	▶ Зареждайте акумулаторната батерия до край, както е описано в ръководството за употреба на зарядното устройство STIHL AL 300, 500.
		Надхвърлен е експлоатационният живот на акумулаторната батерия.	▶ Сменете акумулаторната батерия.
След поставяне на адаптора AP в зарядно устройство процесът на зареждане не стартира.	1 светодиод свети в червено.	Акумулаторната батерия е силно загряла или силно се е охладила.	▶ Оставете адаптора AP в зарядното устройство. Процесът на зареждане стартира автоматично щом се достигне допустимият температурен диапазон.

18 Технически данни

18.1 Акумулаторна батерия STIHL AR 1000, 2000, 3000

- Технология на акумулаторната батерия: литиево-йонна
- Напрежение: 36 V
- Капацитет в амперчаса Ah: виж заводска табелка
- Енергийно съдържание в Wh: виж заводска табелка
- Допустим температурен диапазон за използване и съхраняване: от - 10°C до + 50°C
- Клас защита на предпазния калъф срещу дъжд: IPx3 (защита срещу водни пръски)
- Тегло
 - AR 1000: 5,5 кг
 - AR 2000: 7,8 кг
 - AR 3000: 8,1 кг
- USB-конектор (само AR 1000): тип щепсел A
 - BC1.2 (DCP)
 - Изходно напрежение: 5 V
 - максимален ток на зареждане: 1,5 A

18.2 REACH

Съкращението "REACH" обозначава регламента на ЕГ (Европ. общност) за регистриране, анализ и допустимост на химическите препарати.

Информацията за изпълнение на регламента REACH е посочена по-долу www.stihl.com/reach .

19 Резервни части и принадлежности

19.1 Резервни части и принадлежности

STIHL® С тези символи се обозначават оригинални резервни части на STIHL и оригинални принадлежности на STIHL.

Фирма STIHL препоръчва да се използват оригинални резервни части на STIHL и оригинални принадлежности на STIHL.

Оригинални резервни части на STIHL и оригинални принадлежности се предлагат при търговеца-специалист на STIHL.

20 Отстраняване /изхвърляне

20.1 Отстраняване /изхвърляне на акумулаторната батерия

Информация, отнасяща се до отстраняването /изхвърлянето, може да се получи от търговеца-специалист на STIHL.

- ▶ Акумулаторната батерия и опаковката ѝ да се отстраняват /изхвърлят съгласно предписанията и опазвайки околната среда.

Vsebina

1	Uvod	411	9	Preizkus akumulatorske baterije	422
2	Informacije o teh navodilih za uporabo	411	9.1	Preverjanje LED-lučk in signalnih zvokov	422
2.1	Veljavni dokumenti	411	10	Priključitev in odklop akumulatorske baterije	422
2.2	Označevanje opozoril v besedilu	412	10.1	Povezovanje akumulatorske baterije z akumulatorskim izdelkom STIHL z vtičnico	422
2.3	Simboli v besedilu	412	10.2	Povezovanje akumulatorske baterije z akumulatorskim izdelkom STIHL s predalom za akumulatorske baterije za STIHL AP	422
3	Pregled	412	10.3	Odklapanje akumulatorske baterije	422
3.1	Akumulatorska baterija	412	11	Po delu	422
3.2	Simboli	413	11.1	Po delu	422
4	Varnostni napotki	413	12	Priključitev in polnjenje USB-naprave	423
4.1	Opozorilni simboli	413	12.1	Priključitev in polnjenje USB-naprave	423
4.2	Pravilna uporaba	414	13	Transport	423
4.3	Zahteve glede uporabnika	414	13.1	Transport akumulatorske baterije	423
4.4	Delovno območje in okolica	415	14	Shranjevanje	423
4.5	Varno stanje	415	14.1	Shranjevanje akumulatorske baterije	423
4.6	Delo	417	15	Čiščenje	424
4.7	Transport	417	15.1	Čiščenje akumulatorske baterije	424
4.8	Shranjevanje	417	15.2	Čiščenje kontaktnih površin priključnega kabla	424
4.9	Čiščenje, vzdrževanje in popraviljanje	418	16	Vzdrževanje in popraviljanje	424
5	Pripravljanje akumulatorske baterije za uporabo ..	418	16.1	Vzdrževanje in popraviljanje akumulatorske baterije	424
5.1	Pripravljanje akumulatorske baterije za uporabo ..	418	17	Odpravljanje motenj	425
6	Polnjenje akumulatorske baterije, LED-lučke in signalni zvoki	418	17.1	Odpravljanje motenj akumulatorske baterije ali akumulatorskega izdelka	425
6.1	Polnjenje akumulatorske baterije	418	18	Tehnični podatki	427
6.2	Prikaz stanja napoljenosti	419	18.1	Akumulatorska baterija STIHL AR 1000, 2000, 3000	427
6.3	LED-lučke in signalni zvoki	419	18.2	REACH	427
7	Sestavljanje akumulatorske baterije	420	19	Nadomestni deli in dodatni pribor	427
7.1	Namestitvev priključnega kabla	420	19.1	Nadomestni deli in dodatni pribor	427
7.2	Montiranje in demontiranje zaščite pred dežjem ..	420			
7.3	Namestitvev torbe	420			
8	Nastavljanje akumulatorske baterije za uporabnika	420			
8.1	Speljevanje in nastavljanje priključnega kabla	420			
8.2	Nameščanje in snemanje nosilnega pasu	421			

STIHL

Ta navodila za uporabo so avtorsko zaščitena. Vse pravice do ponatisa in razmnoževanja, prevoda in obdelave z elektronskim sistemom si pridržuje avtor teh navodil.

20 Odstranjevanje	427
20.1 Odstranjevanje akumulatorske baterije	427

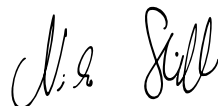
1 Uvod

Spoštovani kupec,

veseli nas, da ste se odločili za STIHL. Naše izdelke vrhunske kakovosti razvijamo in izdelujemo v skladu s potrebami naših strank. Tako so naši izdelki tudi pri izjemnih obremenitvah zelo zanesljivi.

STIHL je hkrati sinonim za vrhunski servis. Naši pooblaščen prodajalci nudijo strokovno svetovanje in uvajanje ter obsežno tehnično podporo.

Zahvaljujemo se vam za zaupanje in vam želimo veliko veselja z vašim izdelkom STIHL.



Dr. Nikolas Stihl

POMEMBNO! PREBERITE PRED UPORABO IN SHRANITE.

2 Informacije o teh navodilih za uporabo

2.1 Veljavni dokumenti

Veljajo lokalni varnostni predpisi.

- ▶ Poleg teh navodil za uporabo je treba prebrati, razumeti in shraniti naslednje dokumente:
 - navodila za uporabo uporabljenega akumulatorskega izdelka STIHL
 - Navodila za uporabo polnilnikov STIHL AL 300, 500
 - Varnostna informacija za akumulatorske baterije STIHL in izdelke z vgrajenimi akumulatorskimi baterijami: www.stihl.com/safety-data-sheets

2.2 Označevanje opozoril v besedilu

OPOZORILO

Opozorilo opozarja na nevarnosti, ki lahko povzročijo hude telesne poškodbe ali smrt.

- ▶ Z navedenimi ukrepi je mogoče preprečiti hude telesne poškodbe ali smrt.

OBVESTILO

Opozorilo opozarja na nevarnosti, ki lahko povzročijo materialno škodo.

- ▶ Z navedenimi ukrepi je mogoče preprečiti materialno škodo.

2.3 Simboli v besedilu



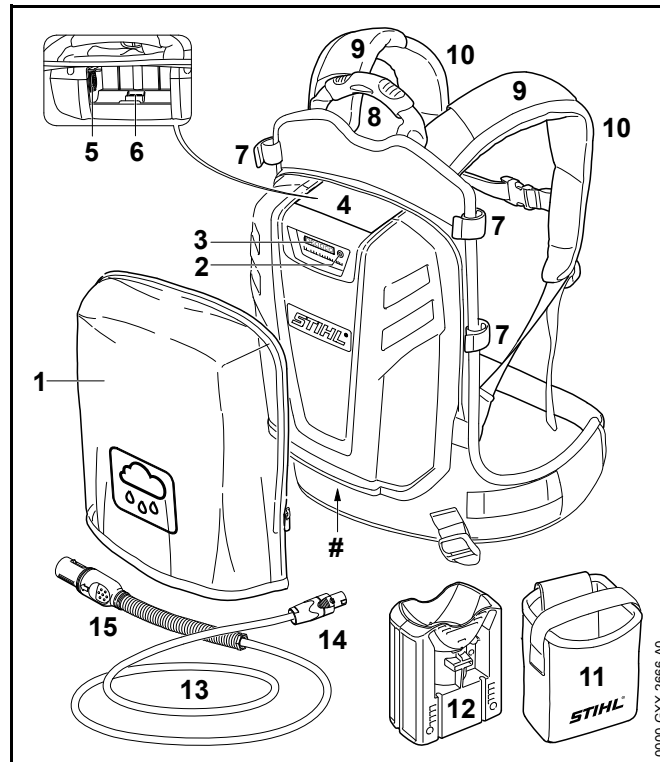
Ta simbol opozarja na poglavje v teh navodilih za uporabo.



K temu poglavju je na voljo video posnetek.

3 Pregled

3.1 Akumulatorska baterija



1 Zaščita pred dežjem

Zaščita pred dežjem varuje akumulatorsko baterijo pred dežjem.

2 Gumb

Gumb vklopi LED-lučke in signalni zvok na akumulatorski bateriji.

3 LED-lučke

LED-lučke prikazujejo stanje napolnjenosti akumulatorske baterije in motnje.

4 Pokrov

Pokrov pokriva vtičnico in USB-priključek (samo akumulatorska baterija STIHL AR 1000).

5 Vtičnica

Vtičnica se uporablja za vstavljanje vtiča.

6 USB-priključek (samo akumulatorska baterija STIHL AR 1000)

USB-priključek se uporablja za priključitev USB-kabla ali USB-adapterja.

7 Zaponka

Zaponka se uporablja za pritrditev priključnega kabla na akumulatorsko baterijo.

8 Ročaj

Ročaj se uporablja za nošenje akumulatorske baterije.

9 Vodilo

Vodilo se uporablja za pritrditev priključnega kabla na nosilni pas.

10 Nosilni pas

Nosilni pas porazdeli težo akumulatorske baterije na telo in se uporablja za pritrditev priključnega kabla.

11 Torba

Torba se uporablja za transportiranje in shranjevanje adapterja AP.

12 Adapter AP

Adapter AP povezuje akumulatorsko baterijo in akumulatorski izdelek STIHL, ki ima predal za akumulatorsko baterijo STIHL AP.

13 Priključni kabel

Priključni kabel povezuje akumulatorsko baterijo z akumulatorskim izdelkom STIHL z vtičnico ali adapterjem AP.

14 Spojni vtič za akumulatorsko baterijo


Spojni vtič povezuje priključni kabel z akumulatorsko baterijo.

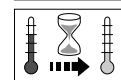
15 Vtič priključnega kabla


Vtič priključnega kabla povezuje priključni kabel z akumulatorskim izdelkom STIHL z vtičnico ali adapterjem AP.

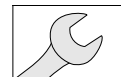
Tipska tablica s serijsko številko**3.2 Simboli**


Simboli so lahko na akumulatorski bateriji in pomenijo naslednje:


 1 LED-lučka sveti rdeče. Akumulatorska baterija je pretopla ali prehladna.



 4 LED-lučke utripajo rdeče. Obstaja motnja akumulatorske baterije.



 Podatek ob simbolu opozarja na energijsko vsebnost akumulatorske baterije v skladu s specifikacijo proizvajalca celic. Energijska vsebnost, ki je na voljo ob uporabi, je manjša.

 Izdelka ne odvrzite med gospodinjske odpadke.

4 Varnostni napotki**4.1 Opozorilni simboli**

Upošteвайте varnostne napotke in tam navedene ukrepe.



Ta navodila za uporabo je treba prebrati, razumeti in shraniti.



Akumulatorsko baterijo zaščitite pred vročino in ognjem.



Akumulatorsko baterijo zaščitite pred dežjem in vlago ter je ne potaplajte v tekočine.



Upoštevajte dopustno temperaturno območje akumulatorske baterije.

4.2 Pravilna uporaba

Akumulatorska baterija STIHL AR oskrbuje akumulatorske izdelke STIHL z energijo z vtičnico ali predalom za akumulatorske baterije STIHL AP.

Akumulatorska baterija se lahko uporablja v dežju skupaj z zaščito pred dežjem.

Akumulatorsko baterijo je dovoljeno uporabljati samo za dela na tleh ali na dvižnem delovnem odru.

Akumulatorske baterije se ne sme uporabljati za akumulatorske kosilnice.

Med delom je treba akumulatorsko baterijo nositi na hrbtu.

Za polnjenje akumulatorske baterije se uporablja polnilnik STIHL AL 300 ali AL 500.

⚠ OPOZORILO

- Izdelki in polnilniki, ki jih podjetje STIHL ni odobrilo za akumulatorsko baterijo, lahko povzročijo požare in eksplozije. Osebe se lahko hudo poškodujejo ali umrejo in nastane lahko materialna škoda.
 - ▶ Akumulatorsko baterijo STIHL AR je treba uporabljati z akumulatorskimi izdelki STIHL z vtičnico ali predalom za akumulatorske baterije STIHL AP.
 - ▶ Za polnjenje akumulatorske baterije uporabite polnilnik STIHL AL 300 ali AL 500.

- Če akumulatorska baterija ni pravilno uporabljena, se lahko osebe hudo poškodujejo ali umrejo in nastane lahko materialna škoda.
 - ▶ Akumulatorsko baterijo je treba uporabljati, kot je opisano v navodilih za uporabo.

4.3 Zahteve glede uporabnika

⚠ OPOZORILO

- Uporabniki, ki niso bili poučeni o uporabi, ne morejo prepoznati ali oceniti nevarnosti akumulatorske baterije. Uporabnik ali druge osebe se lahko hudo poškodujejo ali umrejo.



- ▶ Ta navodila za uporabo je treba prebrati, razumeti in shraniti.

- ▶ Če boste akumulatorsko baterijo izročili novim uporabnikom: priložite navodila za uporabo.
- ▶ V primeru nejasnosti: obrnite se na pooblaščenega prodajalca STIHL.
- ▶ Zagotoviti je treba, da uporabnik izpolnjuje naslednje zahteve:
 - Uporabnik je spočit.
 - Uporabnik je telesno, zaznavno in duševno sposoben upravljati in delati z akumulatorsko baterijo. Če je uporabnik telesno, zaznavno in duševno omejeno

primeren za ta dela, sme uporabnik z napravo delati samo pod nadzorom ali po navodilih odgovorne osebe.

- Uporabnik lahko prepozna in oceni nevarnosti akumulatorske baterije.
- Uporabnik je polnoleten ali uporabnik se skladno z nacionalnimi določili pod nadzorom usposablja za poklic.
- Uporabnika je pred prvo uporabo akumulatorske baterije poučil pooblaščen prodajalec STIHL ali strokovna oseba.
- Uporabnik ni pod vplivom alkohola, zdravil ali drog.

4.4 Delovno območje in okolica

⚠ OPOZORILO

- Nesodelujoče osebe, otroci in živali ne morejo prepoznati in oceniti nevarnosti akumulatorske baterije. Nesodelujoče osebe, otroci in živali se lahko hudo poškodujejo.
 - ▶ Nesodelujoče osebe, otroci in živali se ne smejo zadrževati v bližini.
 - ▶ Akumulatorske baterije ne puščajte brez nadzora.
 - ▶ Pazite, da se otroci ne bodo igrali z akumulatorsko baterijo.
- Akumulatorska baterija ni zaščitena pred vplivi iz okolja. Če je akumulatorska baterija izpostavljena določenim vplivom iz okolja, se lahko akumulatorska baterija vname ali eksplozira. Osebe se lahko hudo poškodujejo in nastane lahko materialna škoda.



- ▶ Akumulatorsko baterijo zaščitite pred vročino in ognjem.
- ▶ Akumulatorske baterije ne mečite v ogenj.



- ▶ Akumulatorsko baterijo uporabljajte in shranite v temperaturnem območju med - 10 °C in + 50 °C.



- ▶ Akumulatorsko baterijo zaščitite pred dežjem in vlago ter je ne potaplajte v tekočine.
- ▶ V primeru dežja: namestite zaščito pred dežjem.
- ▶ Če pride do vstopa dežja: odstranite zaščito pred dežjem in pustite, da se akumulatorska baterija posuši.
- ▶ Akumulatorske baterije ne približujte kovinskim delom.
- ▶ Akumulatorske baterije ne izpostavljajte visokemu tlaku.
- ▶ Akumulatorske baterije ne izpostavljajte mikrovalovom.
- ▶ Akumulatorsko baterijo zaščitite pred kemikalijami in solmi.

4.5 Varno stanje

4.5.1 Akumulatorska baterija

Akumulatorska baterija je v varnem stanju, če so izpolnjeni naslednji pogoji:

- Akumulatorska baterija in nosilni pas nista poškodovana.
- Priključni kabel in adapter AP nista poškodovana.
- Zaščita pred dežjem ni poškodovana.
- Akumulatorska baterija je čista in suha.
- Akumulatorska baterija deluje in ni spremenjena.
- Montiran je samo originalni dodatni pribor STIHL za to akumulatorsko baterijo.
- Dodatni pribor je pravilno montiran.

▲ OPOZORILO

- Če akumulatorska baterija ni v varnem stanju, ne more varno delovati. Obstaja nevarnost hudih poškodb oseb.
 - ▶ Delajte z nepoškodovano in delujočo akumulatorsko baterijo.
 - ▶ Ne polnite poškodovane ali pokvarjene akumulatorske baterije.
 - ▶ Delajte z nepoškodovanim nosilnim pasom.
 - ▶ Delajte z nepoškodovanim priključnim kablom in nepoškodovanim adapterjem AP.
 - ▶ Uporabite nepoškodovano zaščito pred dežjem, ki tesni.
 - ▶ Če je akumulatorska baterija vlažna: počakajte, da se akumulatorska baterija posuši.
 - ▶ Če sta priključni kabel in adapter AP vlažna: počakajte, da se priključni kabel in adapter AP posušita.
 - ▶ Če je akumulatorska baterija umazana ali mokra: akumulatorsko baterijo je treba očistiti in posušiti.
 - ▶ Akumulatorske baterije ne spreminjajte.
 - ▶ V odprtine akumulatorske baterije ne potiskajte predmetov.
 - ▶ Električnih kontaktov akumulatorske baterije ne vežite na kovinske predmete in ne ustvarjajte kratkega stika.
 - ▶ Akumulatorske baterije ne odpirajte.
 - ▶ Uporabljajte samo originalni dodatni pribor STIHL za to akumulatorsko baterijo.
 - ▶ Dodatni pribor je treba montirati, kot je opisano v teh navodilih za uporabo ali v navodilih za uporabo dodatnega pribora.
- Iz poškodovane akumulatorske baterije lahko izteče tekočina. Če tekočina pride v stik s kožo ali očmi, lahko pride do draženja kože ali oči.
 - ▶ Preprečite stik s tekočino.
 - ▶ Če je prišlo do stika s kožo: prizadeta mesta sperite z veliko vode in mila.

- ▶ Če je prišlo do stika z očmi: oči je treba vsaj 15 minut spirati z veliko vode in obiskati je treba zdravnika.
- Poškodovana ali pokvarjena akumulatorska baterija lahko ima nenavaden vonj, iz nje se lahko kadi ali pa lahko gori. Osebe se lahko hudo poškodujejo ali umrejo in nastane lahko materialna škoda.
 - ▶ Če ima akumulatorska baterija nenavaden vonj ali se iz nje kadi: akumulatorsko baterijo snemite s hrbta, akumulatorske baterije ne uporabljajte in je ne približujte gorljivim snovem.
 - ▶ Če akumulatorska baterija gori: akumulatorsko baterijo poskušajte pogasiti z gasilnim aparatom ali vodo.

4.5.2 Priključni kabel in adapter AP

Stik s sestavnimi deli, ki so pod napetostjo, lahko nastane v naslednjih primerih:

- Priključni kabel je poškodovan.
- Vtič priključnega kabla ali spojni vtič do akumulatorske baterije sta poškodovana.
- Adapter AP je poškodovan.

▲ OPOZORILO

- Stik s sestavnimi deli, ki so pod napetostjo, lahko povzroči električni udar. Uporabnik se lahko hudo poškoduje ali umre.
 - ▶ Prepričajte se, da priključni kabel, vtič priključnega kabla, spojni vtič do akumulatorske baterije in adapter AP niso poškodovani.
- Nepravilno položen priključni kabel se lahko poškoduje. Osebe se lahko poškodujejo in poškoduje se lahko priključni kabel.
 - ▶ Priključni kabel položite tako, da se orodje akumulatorskega izdelka ne bo moglo dotikati priključnega kabla.
 - ▶ Priključni kabel položite tako, da ne bo prepognjen ali se ne bo poškodoval.
 - ▶ Če je priključni kabel zavozlan: priključni kabel odvozlajte.

4.6 Delo

OPOZORILO

- Uporabnik v določenih situacijah več ne more zbrano delati. Uporabnik se lahko spotakne, pade in se hudo poškoduje.
 - ▶ Delajte mirno in preišljeno.
 - ▶ Če so svetlobne razmere in vidljivost slabi: ne delajte z akumulatorsko baterijo.
 - ▶ Pazite na ovire.
 - ▶ Med delom stojte na tleh in pazite na ravnotežje. Če je treba delati na višini: uporabite dvizhni delovni oder.
 - ▶ Če nastopijo znaki utrujenosti: privoščite si odmor.
- Če se akumulatorska baterija med delom spremeni, se začne obnašati nenavadno ali se oglasi več zaporednih kratkih signalnih zvokov, akumulatorska baterija morda ni v varnem stanju za uporabo. Osebe se lahko hudo poškodujejo in nastane lahko materialna škoda.
 - ▶ Končajte delo, akumulatorsko baterijo snemite s hrbta in se obrnite na pooblaščenega prodajalca STIHL.
 - ▶ Če ima akumulatorska baterija nenavaden vonj ali se iz nje kadi: akumulatorsko baterijo snemite s hrbta, akumulatorske baterije ne uporabljajte in je ne približujte gorljivim snovem.
- V nevarni situaciji lahko uporabnik zapade v paniko in nosilnega pasu ne more sneti. Uporabnik se lahko hudo poškoduje.
 - ▶ Vadite snemanje nosilnega pasu.

4.7 Transport

OPOZORILO

- Akumulatorska baterija ni zaščitena pred vplivi iz okolja. Če je akumulatorska baterija izpostavljena določenim vplivom iz okolja, se lahko akumulatorska baterija poškoduje in nastane lahko materialna škoda.
 - ▶ Ne transportirajte poškodovane akumulatorske baterije.
 - ▶ Akumulatorsko baterijo transportirajte v električno neprevodni embalaži.
 - ▶ Adapter AP transportirajte v torbi.
- Med transportom se lahko akumulatorska baterija prevrne ali se premika. Osebe se lahko poškodujejo in nastane lahko materialna škoda.
 - ▶ Akumulatorsko baterijo v embalaži zapakirajte tako, da se ne bo mogla premikati.
 - ▶ Embalažo zavarujte, da se ne bo mogla premikati.

4.8 Shranjevanje

OPOZORILO

- Otroci ne morejo prepoznati in oceniti nevarnosti akumulatorske baterije. Otroci se lahko hudo poškodujejo.
 - ▶ Akumulatorsko baterijo hranite izven dosega otrok.
- Akumulatorska baterija ni zaščitena pred vplivi iz okolja. Če je akumulatorska baterija izpostavljena določenim vplivom iz okolja, se lahko akumulatorska baterija poškoduje.
 - ▶ Akumulatorsko baterijo shranite na čistem in suhem mestu.
 - ▶ Akumulatorsko baterijo shranite v zaprtem prostoru.
 - ▶ Akumulatorske baterije ne shranjujte v izdelku in ne v polnilniku.
 - ▶ Akumulatorsko baterijo shranite v električno neprevodni embalaži.
 - ▶ Akumulatorsko baterijo shranite v temperaturnem območju med - 10 °C in + 50 °C.

- ▶ Adapter AP shranite v torbi.
- Priključni kabel ni predviden za nošenje ali obešanje akumulatorske baterije. Priključni kabel in akumulatorska baterija se lahko poškodujeta.
 - ▶ Priključni kabel navijte kot zanko in ga pritrdite na akumulatorsko baterijo.

4.9 Čiščenje, vzdrževanje in popravljanje







⚠ OPOZORILO

- Močna čistilna sredstva, čiščenje z vodnim curkom ali ostri predmeti lahko poškodujejo akumulatorsko baterijo. Če akumulatorska baterija ni pravilno očiščena, sestavni deli morda ne bodo več pravilno delovali in varnostne naprave bodo morda izklopljene. Obstaja nevarnost hudih poškodb oseb.
 - ▶ Akumulatorsko baterijo je treba čistiti, kot je opisano v navodilih za uporabo.
- Če akumulatorska baterija ni pravilno vzdrževana ali popravljena, sestavni deli morda ne bodo več pravilno delovali in varnostne naprave bodo morda izklopljene. Obstaja nevarnost hudih poškodb oseb ali smrti.
 - ▶ Akumulatorske baterije ne vzdržujte ali popravljajte sami.
 - ▶ Če je akumulatorsko baterijo treba vzdrževati ali popraviti: obrnite se na pooblaščenega prodajalca STIHL.

5 Pripravljanje akumulatorske baterije za uporabo

5.1 Pripravljanje akumulatorske baterije za uporabo

Pred vsakim začetkom dela je treba izvesti naslednje korake:

- ▶ Preverite LED-lučke in signalne zvoke,  9
 - ▶ Če 4 LED-lučke utripajo rdeče in se oglasi več zaporednih kratkih signalnih zvokov: akumulatorske baterije ne uporabljajte, akumulatorske baterije ne transportirajte in se obrnite na pooblaščenega prodajalca STIHL. Obstaja motnja akumulatorske baterije.
- ▶ Akumulatorsko baterijo popolnoma napolnite,  6
- ▶ Očistite akumulatorsko baterijo,  15.1
- ▶ Očistite kontaktne površine priključnega kabla,  15.2
- ▶ Namestite priključni kabel,  7
- ▶ Prepričajte se, da je akumulatorska baterija v varnem stanju za uporabo,  4.5.
- ▶ Če korakov ni mogoče izvesti: akumulatorske baterije ne uporabljajte in se obrnite na pooblaščenega prodajalca STIHL.

6 Polnjenje akumulatorske baterije, LED-lučke in signalni zvoki

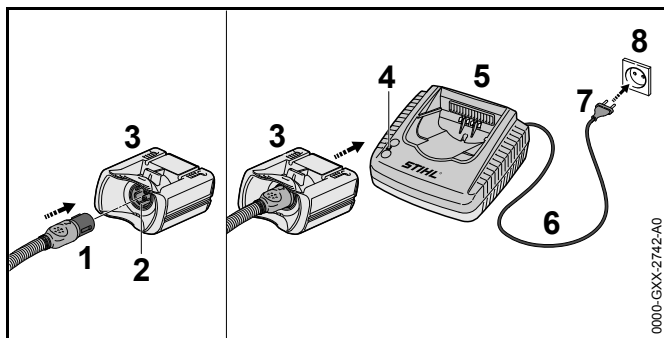
6.1 Polnjenje akumulatorske baterije

Čas polnjenja je odvisen od različnih dejavnikov, npr. od temperature akumulatorske baterije ali od temperature okolice. Dejanski čas polnjenja lahko odstopa od navedenega časa polnjenja. Čas polnjenja je naveden na spletnem naslovu www.stihl.com/charging-times.

Ko je omrežni vtič vstavljen v vtičnico in adapter AP vstavljen v polnilnik, se polnjenje samodejno začne. Ko je akumulatorska baterija do konca napolnjena, se polnilnik samodejno izklopi.

Med polnjenjem se akumulatorska baterija in polnilnik ogrejeta.

Polnilnika STIHL AL 300 in AL 500 imata vgrajen ventilator, ki se med polnjenjem samodejno vklopi in izklopi.



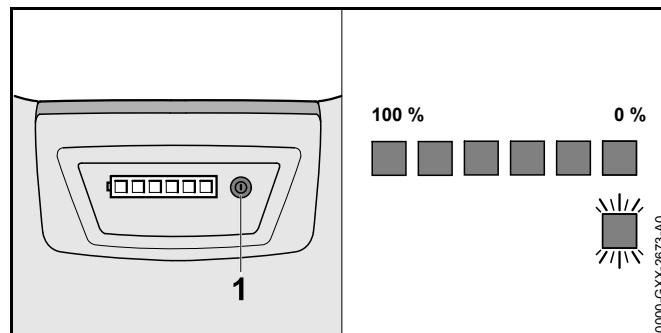
- ▶ Vstavite omrežni vtič (7) v dobro dostopno vtičnico (8). Polnilnik (5) izvede samopreizkus. LED-lučka (4) sveti pribl. 1 sekundo zeleno in pribl. 1 sekundo rdeče.

! OPOZORILO

Osebe se lahko spotaknejo ob priključni kabel. Osebe se lahko poškodujejo in poškoduje se lahko polnilnik.

- ▶ Priključni kabel položite plosko na tla.
- ▶ Položite priključni kabel (6).
- ▶ Vtič (1) priključnega kabla vstavite v vtičnico (2) na adapterju AP (3).
- ▶ Adapter AP (3) vstavite v vodila polnilnika (5) in ga potisnite to naslona.
LED-lučka (4) sveti zeleno. LED-lučke na akumulatorski bateriji svetijo zeleno in akumulatorska baterija se polni.
- ▶ Če LED-lučka (4) in LED-lučke na akumulatorski bateriji več ne svetijo: Izvlecite omrežni vtič (7) iz vtičnice (8). Akumulatorska baterija je do konca napolnjena.
- ▶ Odstranite adapter AP (3).

6.2 Prikaz stanja napolnjenosti



- ▶ Pritisnite tipko (1). LED-lučke svetijo pribl. 5 sekund zeleno in prikazujejo stanje napolnjenosti. Oglasi se kratek signalni zvok.
- ▶ Če desna LED-lučka utripa zeleno in se oglasijo štiri dolgi signalni zvoki: napolnite akumulatorsko baterijo.

6.3 LED-lučke in signalni zvoki

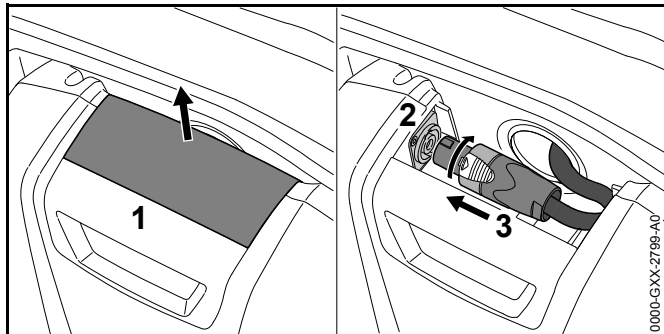
LED-lučke in signalni zvoki lahko prikazujejo stanje napolnjenosti akumulatorske baterije ali motnje. LED-lučke lahko svetijo ali utripajo zeleno ali rdeče. Signalni zvoki so lahko kratki ali dolgi.

Če LED-lučke svetijo ali utripajo zeleno in se oglasijo kratki signalni zvok, je prikazano stanje napolnjenosti.

- ▶ Če na desna LED-lučka na akumulatorski bateriji utripa zeleno in se oglasijo štiri dolgi signalni zvoki: napolnite akumulatorsko baterijo.
- ▶ Če LED-lučke svetijo ali utripajo rdeče in se ne oglasijo signalni zvok: odpravite motnjo, 17
Obstaja motnja akumulatorskega izdelka ali akumulatorske baterije.
- ▶ Če štiri desne LED-lučke na akumulatorski bateriji utripajo rdeče in se oglasijo več zaporednih kratkih signalnih zvokov: odpravite motnjo, 17.
Obstaja motnja akumulatorske baterije.

7 Sestavljanje akumulatorske baterije

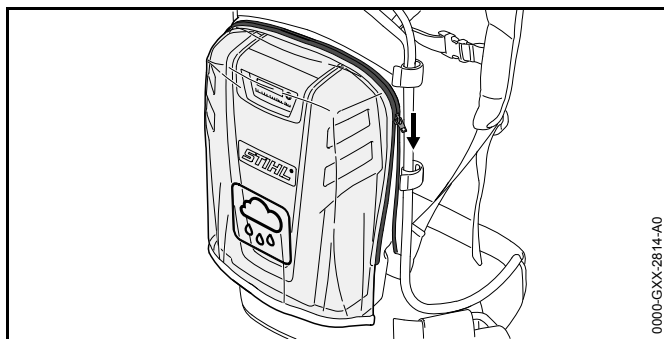
7.1 Namestitev priključnega kabla



- ▶ Odstranite pokrov (1).
- ▶ Vtič (3) speljite skozi odprtino v hrbtni plošči.
- ▶ Vtič (3) poravnajte tako, da se bo jeziček na vtiču (3) prilegal v odprtino na vtičnici (2).
- ▶ Vtič (3) vstavite v vtičnico (2) in ga zavrtite v smeri urinega kazalca. Vtič slišno zaskoči.
- ▶ Namestite pokrov (1).

7.2 Montiranje in demontiranje zaščite pred dežjem

7.2.1 Montaža zaščite pred dežjem

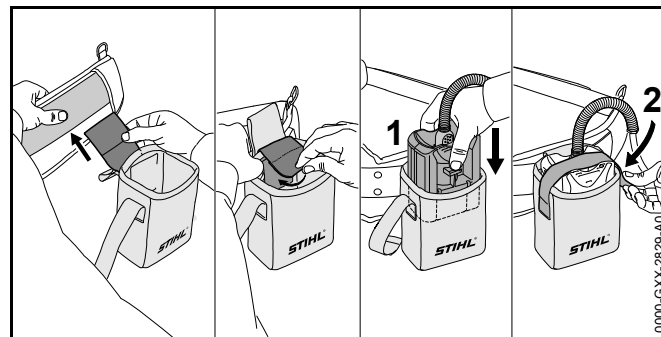


- ▶ Namestite zaščito pred dežjem in zapnite zadrgo.

7.2.2 Demontiranje zaščite pred dežjem

- ▶ Odpnite zadrgo in snemite zaščito pred dežjem.

7.3 Namestitev torbe

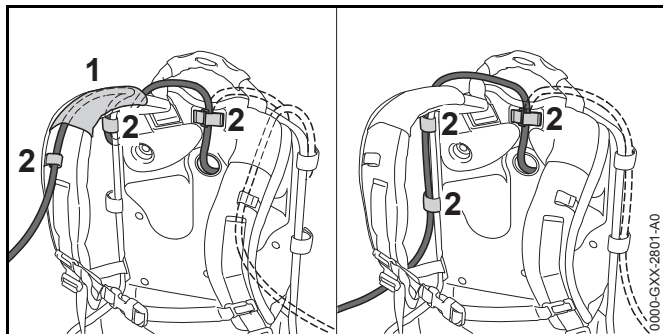


- ▶ Torbo pritrdite na nosilni pas.
- ▶ Vstavite adapter AP (1).
- ▶ Adapter AP (1) zaprite s prijemalnim zapiralom (2).

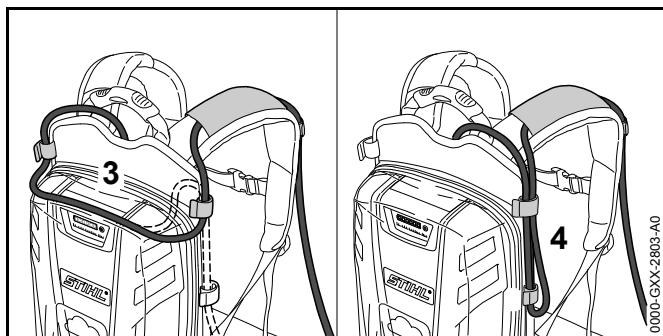
8 Nastavljanje akumulatorske baterije za uporabnika

8.1 Speljevanje in nastavljanje priključnega kabla

Priključni kabel je mogoče speljati in nastaviti glede na telesno višino uporabnika, različne uporabljene akumulatorske izdelke in način uporabe.



Priključni kabel je mogoče pritrditi skozi vodilo (1) na nosilnem pasu in zaponke (2) ali ob strani na hrbtno ploščo z zaponkami (2).



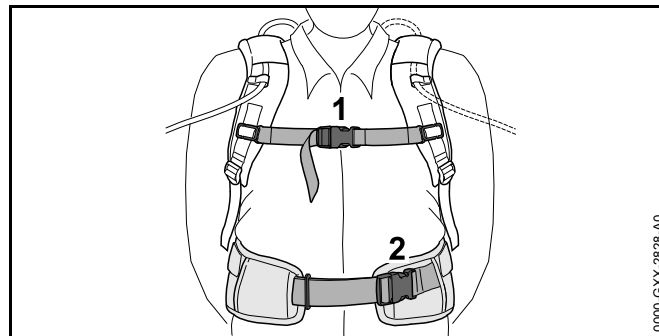
Dolžino priključnega kabla je mogoče nastaviti z zanko na hrbtni plošči (3) ali s stransko zanko (4).

- ▶ Priključni kabel položite tako, da bo čim krajši in ne bo oviral dela.

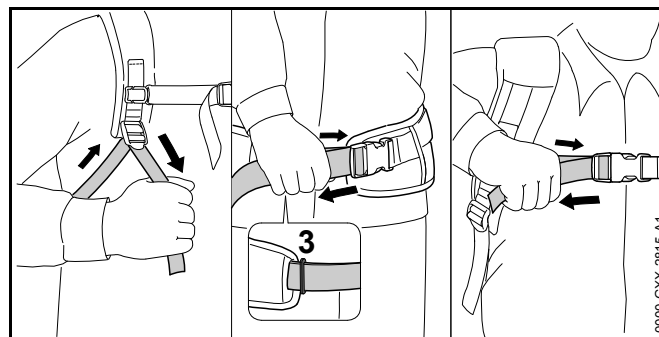
8.2 Nameščanje in snemanje nosilnega pasu

8.2.1 Nameščanje in nastavev nosilnega sistema

- ▶ Akumulatorsko baterijo si nadenite na hrbet.



- ▶ Spnite zapiralo (2) bočnega pasu.
- ▶ Spnite zapiralo (1) prsnega pasu.



- ▶ Napnite pasove, da bo bočni pas prilegal na bok in hrbtna blazina na hrbet.
- ▶ Konec bočnega pasu napeljite skozi ušesce (3).

8.2.2 Snemanje nosilnega sistema

- ▶ Zrahljate pasove.
- ▶ Odpnite zapiralo na prsnem in bočnem pasu.
- ▶ Akumulatorsko baterijo snemite s hrbta.

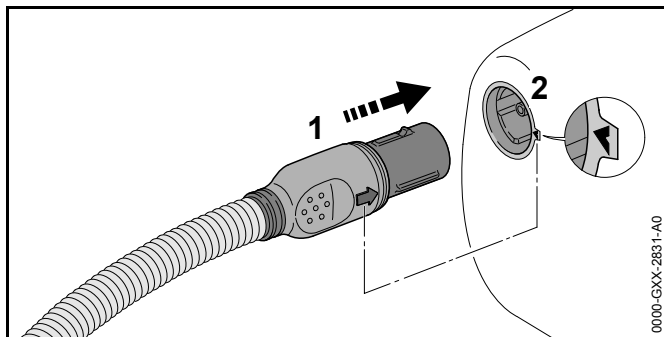
9 Preizkus akumulatorske baterije

9.1 Preverjanje LED-lučk in signalnih zvokov

- ▶ Pritisnite tipko na akumulatorski bateriji. LED-lučke svetijo zeleno in oglasi se kratek signalni zvok. Prikazano je stanje napolnenosti.
- ▶ Če desna LED-lučka utripa zeleno in se oglasijo štiri dolgi signalni zvoki: napolnite akumulatorsko baterijo.
- ▶ Če LED-lučke ne svetijo ali utripajo rdeče ali se signalni zvok ne oglasi: akumulatorske baterije ne uporabljajte in se obrnite na pooblaščenega prodajalca STIHL. Obstaja motnja akumulatorske baterije.

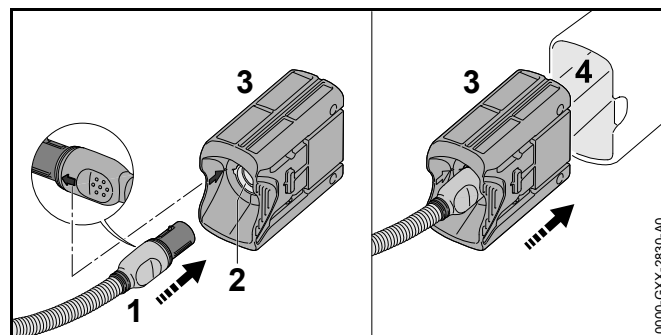
10 Priključitev in odklop akumulatorske baterije

10.1 Povezovanje akumulatorske baterije z akumulatorskim izdelkom STIHL z vtičnico



- ▶ Vtič (1) priključnega kabla izravnajte tako, da bo puščica na vtiču (1) priključnega kabla poravnana s puščico na vtičnici (2).
- ▶ Vtič (1) priključnega kabla vstavite v vtičnico (2).

10.2 Povezovanje akumulatorske baterije z akumulatorskim izdelkom STIHL s predalom za akumulatorske baterije za STIHL AP



- ▶ Vtič (1) priključnega kabla izravnajte tako, da bo puščica na vtiču (1) priključnega kabla poravnana s puščico na vtičnici (2) adapterja AP (3).
- ▶ Vtič (1) priključnega kabla vstavite v vtičnico (2) na adapterju AP (3).
- ▶ Adapter AP (3) vstavite v predal za akumulatorsko baterijo (4).

10.3 Odklapanje akumulatorske baterije

- ▶ Izklopite akumulatorski izdelek.
- ▶ Če uporabljate akumulatorski izdelek z vtičnico: vtič priključnega kabla izvlecite iz vtičnice.
- ▶ Če uporabljate adapter AP: adapter AP odstranite iz predala za akumulatorsko baterijo.

11 Po delu

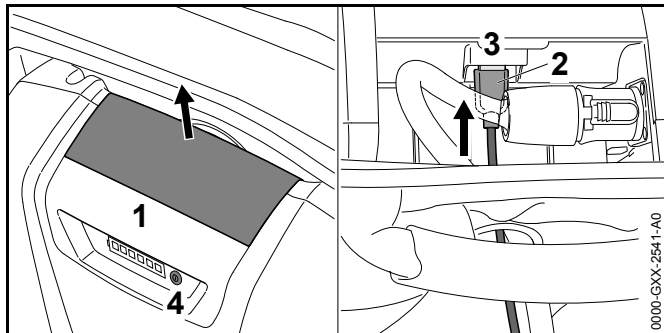
11.1 Po delu

- ▶ Izklopite akumulatorski izdelek.
- ▶ Vtič priključnega kabla izvlecite iz vtičnice ali vzemite iz adapterja AP.
- ▶ Če je akumulatorska baterija mokra: počakajte, da se akumulatorska baterija posuši.

- ▶ Očistite akumulatorsko baterijo.

12 Priključitev in polnjenje USB-naprave

12.1 Priključitev in polnjenje USB-naprave



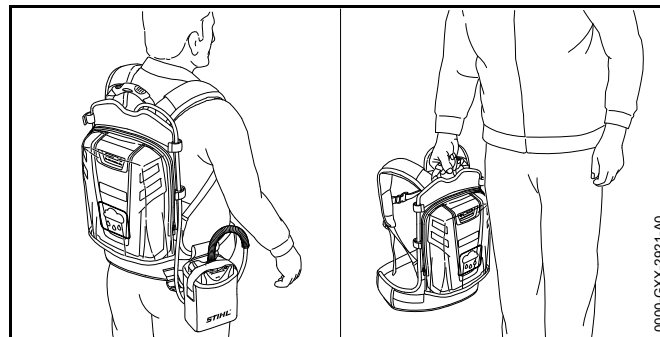
- ▶ Odstranite pokrov (1).
 - ▶ Vtič (2) USB-kabla speljite skozi odprtino v hrbtni plošči.
 - ▶ Vtič (2) vstavite v USB-vtičnico (3).
 - ▶ Namestite pokrov (1).
 - ▶ Pritisnite tipko (4).
- USB-naprava se polni.

USB-kabel je treba pred začetkom del izvleci.

13 Transport

13.1 Transport akumulatorske baterije

- ▶ Prepričajte se, ali je akumulatorska baterija v varnem stanju za uporabo.
- ▶ Adapter AP z vstavljenim priključnim kablom vstavite v torbo na nosilnem pasu.



- ▶ Akumulatorsko baterijo nosite na hrbtu ali za ročaj.
- ▶ Če boste akumulatorsko baterijo zapakirali: Akumulatorsko baterijo zapakirajte tako, da bodo izpolnjeni naslednji pogoji:
 - Embalaža ni električno prevodna.
 - Akumulatorska baterija se v embalaži ne more premikati.
- ▶ Embalažo zavarujte, da se ne bo mogla premikati.

Za akumulatorsko baterijo veljajo zahteve glede transporta nevarnega blaga. Akumulatorska baterija je klasificirana kot UN 3480 (litij-ionska baterija) in je bila preizkušena v skladu s priročnikom ZN o preizkusih in kriterijih, del III, poglavje 38.3.

Predpisi glede transporta so navedeni na spletnem naslovu www.stihl.com/safety-data-sheets.

14 Shranjevanje

14.1 Shranjevanje akumulatorske baterije

STIHL priporoča, da akumulatorsko baterijo shranite, ko je stanje napolnjenosti med 30 % in 45 % (svetila 2 zeleni LED-lučki).

- ▶ Akumulatorsko baterijo shranite tako, da bodo izpolnjeni naslednji pogoji:
 - Akumulatorska baterija je izven dosega otrok.
 - Akumulatorska baterija je čista in suha.

- Akumulatorska baterija je v zaprtem prostoru.
- Akumulatorska baterija ni v izdelku ali polnilniku.
- Akumulatorska baterija je v električno neprevodni embalaži.
- Akumulatorska baterija je v temperaturnem območju med - 10 °C in + 50 °C.

15 Čiščenje

15.1 Čiščenje akumulatorske baterije

- ▶ Akumulatorsko baterijo očistite z vlažno krpo.

15.2 Čiščenje kontaktnih površin priključnega kabla

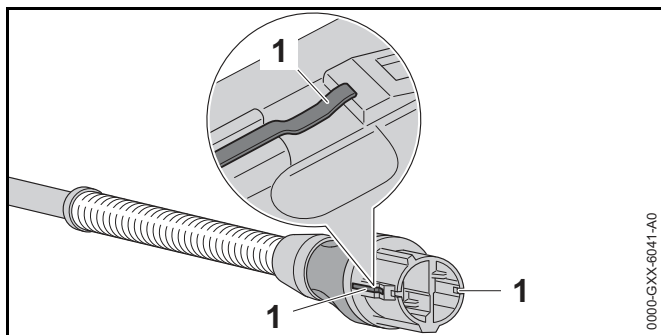


K temu poglavju je na voljo video posnetek.

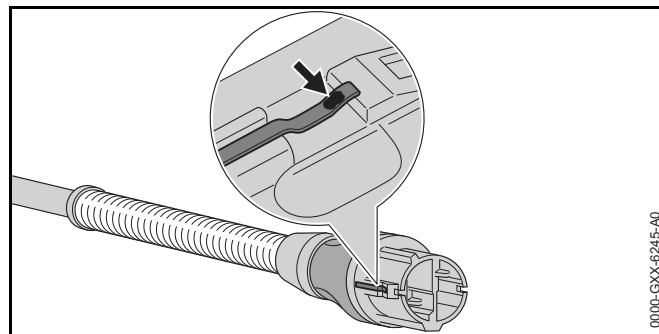


www.stihl.com/sxwjNw

- ▶ Vtič priključnega kabla izvlecite iz vtičnice ali vzemite iz adapterja AP.



- ▶ Kontaktne površine (1) očistite s suho krpo.



- ▶ Če je na kontaktni površini vidna spremenjena barva (puščica): spremenjeno barvo brusite z brusnim papirjem P 600, dokler se kontaktne površine ne svetijo.

16 Vzdrževanje in popraviljanje

16.1 Vzdrževanje in popraviljanje akumulatorske baterije

Akumulatorske baterije ni treba vzdrževati in je uporabnik ne more popravljati.

- ▶ Če je akumulatorska baterija pokvarjena ali poškodovana: akumulatorske baterije ne uporabljajte in se obrnite na pooblaščenega prodajalca STIHL.

17 Odpravljanje motenj

17.1 Odpravljanje motenj akumulatorske baterije ali akumulatorskega izdelka

Motnja	LED-lučke in signalni zvoki	Vzrok	Rešitev
Akumulatorski izdelek se ob vklopu ne zažene ali se med delovanjem izklopi.	1 LED-lučka utripa zeleno in oglasijo se 4 dolgi signalni zvoki.	Akumulatorska baterija je premalo napolnjena.	▶ Akumulatorsko baterijo je treba polniti, kot je opisano v teh navodilih za uporabo in v navodilih za uporabo polnilnikov STIHL AL 300, 500.
	1 LED-lučka sveti rdeče.	Akumulatorska baterija je pretopla ali premrzla.	▶ Odklopite akumulatorsko baterijo. ▶ Počakajte, da se akumulatorska baterija ohladi ali segreje.
	3 LED-lučke utripajo rdeče.	Obstaja motnja akumulatorskega izdelka.	▶ Akumulatorsko baterijo odklopite in jo znova priključite. ▶ Vključite akumulatorski izdelek. ▶ Če 3 LED-lučke še vedno utripajo rdeče: obrnite se na pooblaščenega prodajalca STIHL.
	3 LED-lučke svetijo rdeče.	Akumulatorski izdelek je pretopen.	▶ Odklopite akumulatorsko baterijo. ▶ Počakajte, da se akumulatorski izdelek ohladi.
	4 LED-lučke utripajo rdeče in oglasijo se več kratkih, hitrih zaporednih signalnih zvokov.	Obstaja motnja akumulatorske baterije.	▶ Akumulatorsko baterijo snemite s hrbtna. ▶ Akumulatorsko baterijo odklopite in jo znova priključite. ▶ Vključite akumulatorski izdelek. ▶ Če 4 LED-lučke še vedno utripajo rdeče in se oglasijo več kratkih, hitrih zaporednih signalnih zvokov: akumulatorske baterije ne uporabljajte, akumulatorske baterije ne transportirajte in se obrnite na pooblaščenega prodajalca STIHL.
		Električna povezava med akumulatorskim izdelkom in akumulatorsko baterijo je prekinjena.	▶ Akumulatorsko baterijo odklopite in jo znova priključite. ▶ Če se akumulatorski izdelek ob vklopu še naprej ne zažene ali se med delovanjem izklopi: očistite kontaktne površine priključnega kabla.
		Akumulatorski izdelek ali akumulatorska baterija sta vlažna.	▶ Pustite, da se akumulatorski izdelek ali akumulatorska baterija posuši.

Motnja	LED-lučke in signalni zvoki	Vzrok	Rešitev
Čas delovanja akumulatorskega izdelka je prekratek.		Akumulatorska baterija ni do konca napolnjena.	▶ Akumulatorsko baterijo popolnoma napolnite, kot je opisano v navodilih za uporabo polnilnikov STIHL AL 300, 500.
		Življenjska doba akumulatorske baterije je prekoračena.	▶ Zamenjajte akumulatorsko baterijo.
Ko adapter AP vstavite v polnilnik, se polnjenje ne začne.	1 LED-lučka sveti rdeče.	Akumulatorska baterija je pretopla ali premrzla.	▶ Adapter AP naj ostane v polnilniku. Polnjenje se začne samodejno, takoj ko je doseženo dopustno temperaturno območje.

18 Tehnični podatki

18.1 Akumulatorska baterija STIHL AR 1000, 2000, 3000

- Tehnologija akumulatorske baterije: litij-ionska
- Napetost: 36 V
- Kapaciteta v Ah: glejte tipsko tablico
- Energijska vsebnost v Wh: glejte tipsko tablico
- Dopustno temperaturno območje za uporabo in shranjevanje: - 10 °C do + 50 °C
- Vrsta zaščite zaščite pred dežjem: IPX3 (ščiti pred pršečo vodo)
- Teža
 - AR 1000: 5,5 kg
 - AR 2000: 7,8 kg
 - AR 3000: 8,1 kg
- USB-priključek (samo AR 1000): Tip vtiča A
 - BC1.2 (DCP)
 - Izhodna napetost: 5 V
 - Največji polnilni tok: 1,5 A

18.2 REACH

REACH je oznaka za direktivo ES o registraciji, evalvaciji, avtorizaciji in omejevanju kemikalij.

Informacije glede izpolnjevanja direktive REACH so na voljo na spletnem naslovu www.stihl.com/reach.

19 Nadomestni deli in dodatni pribor

19.1 Nadomestni deli in dodatni pribor

STIHL® Ti simboli označujejo originalne nadomestne dele STIHL in originalni dodatni pribor STIHL.



STIHL priporoča uporabo originalnih nadomestnih delov STIHL in originalnega dodatnega pribora STIHL.

Originalni nadomestni deli STIHL in originalni dodatni pribor STIHL so na voljo pri pooblaščenem prodajalcu STIHL.

20 Odstranjevanje

20.1 Odstranjevanje akumulatorske baterije

Informacije o odstranjevanju so na voljo pri pooblaščenem prodajalcu STIHL.

- ▶ Akumulatorsko baterijo in embalažo odstranite v skladu s predpisi in na okolju prijazen način.

0458-794-9921-C

INT1



www.stihl.com



0458-794-9921-C