

STIHL

STIHL MSA 160 C, 200 C

Gebrauchsanleitung
Instruction Manual
Notice d'emploi
Manual de instrucciones

Istruzioni d'uso
Instruções de serviço
Handleiding



- Ⓧ** Gebrauchsanleitung
1 - 43
- Ⓤ** Instruction Manual
44 - 83
- Ⓧ** Notice d'emploi
84 - 127
- Ⓧ** Manual de instrucciones
128 - 170
- Ⓧ** Istruzioni d'uso
171 - 212
- Ⓧ** Instruções de serviço
213 - 254
- Ⓧ** Handleiding
255 - 296

Inhaltsverzeichnis

1	Vorwort	2	9	Motorsäge einschalten und ausschalten	20
2	Informationen zu dieser Gebrauchsanleitung	2	9.1	Motorsäge einschalten	20
2.1	Geltende Dokumente	2	9.2	Motorsäge ausschalten	21
2.2	Kennzeichnung der Warnhinweise im Text	3	10	Motorsäge und Akku prüfen	21
2.3	Symbole im Text	3	10.1	Kettenrad prüfen	21
3	Übersicht	3	10.2	Führungsschiene prüfen	21
3.1	Motorsäge und Akku	3	10.3	Sägekette prüfen	22
3.2	Symbole	4	10.4	Kettenbremse prüfen	22
4	Sicherheitshinweise	5	10.5	Bedienungselemente prüfen	22
4.1	Warnsymbole	5	10.6	Kettenschmierung prüfen	23
4.2	Bestimmungsgemäße Verwendung	5	10.7	Akku prüfen	23
4.3	Anforderungen an den Benutzer	6	11	Mit der Motorsäge arbeiten	23
4.4	Bekleidung und Ausstattung	6	11.1	Motorsäge halten und führen	23
4.5	Arbeitsbereich und Umgebung	7	11.2	Sägen	23
4.6	Sicherheitsgerechter Zustand	8	11.3	Entasten	24
4.7	Arbeiten	10	11.4	Fällen	24
4.8	Reaktionskräfte	12	12	Nach dem Arbeiten	29
4.9	Transportieren	14	12.1	Nach dem Arbeiten	29
4.10	Aufbewahren	14	13	Transportieren	29
4.11	Reinigen, Warten und Reparieren	15	13.1	Motorsäge transportieren	29
5	Motorsäge einsatzbereit machen	16	13.2	Akku transportieren	29
5.1	Motorsäge einsatzbereit machen	16	14	Aufbewahren	30
6	Motorsäge zusammenbauen	16	14.1	Motorsäge aufbewahren	30
6.1	Führungsschiene und Sägekette anbauen und abbauen	16	14.2	Akku aufbewahren	30
6.2	Sägekette spannen	18	15	Reinigen	30
6.3	Sägeketten-Haftöl einfüllen	18	15.1	Motorsäge reinigen	30
7	Kettenbremse einlegen und lösen	19	15.2	Führungsschiene und Sägekette reinigen	30
7.1	Kettenbremse einlegen	19	15.3	Akku reinigen	30
7.2	Kettenbremse lösen	20	16	Warten	31
8	Akku einsetzen und herausnehmen	20	16.1	Wartungsintervalle	31
8.1	Akku einsetzen	20	16.2	Führungsschiene entgraten	31
8.2	Akku herausnehmen	20	16.3	Sägekette schärfen	31
			17	Reparieren	32

STIHL

Diese Gebrauchsanleitung ist urheberrechtlich geschützt. Alle Rechte bleiben vorbehalten, besonders das Recht der Vervielfältigung, Übersetzung und der Verarbeitung mit elektronischen Systemen.

17.1 Motorsäge und Akku reparieren	32
18 Störungen beheben	33
18.1 Störungen der Motorsäge oder des Akkus beheben	33
19 Technische Daten	35
19.1 Motorsägen STIHL MSA 160 C, MSA 200 C	35
19.2 Kettenräder und Kettengeschwindigkeiten	35
19.3 Mindestnuttiefe der Führungsschienen	35
19.4 Akku STIHL AP	35
19.5 Schallwerte und Vibrationswerte	35
19.6 REACH	36
20 Kombinationen der Führungsschienen und Sägeketten	37
20.1 Motorsägen STIHL MSA 160 C, MSA 200 C	37
21 Ersatzteile und Zubehör	38
21.1 Ersatzteile und Zubehör	38
22 Entsorgen	38
22.1 Motorsäge und Akku entsorgen	38
23 EU-Konformitätserklärung	38
23.1 Motorsägen STIHL MSA 160 C, MSA 200 C	38
24 Anschriften	39
24.1 STIHL Hauptverwaltung	39
24.2 STIHL Vertriebsgesellschaften	39
24.3 STIHL Importeure	39
25 Allgemeine Sicherheitshinweise für Elektrowerkzeuge	39
25.1 Einleitung	39
25.2 Arbeitsplatzsicherheit	40
25.3 Elektrische Sicherheit	40
25.4 Sicherheit von Personen	40
25.5 Verwendung und Behandlung des Elektrowerkzeugs	41
25.6 Verwendung und Behandlung des Akkuwerkzeugs	41
25.7 Service	42
25.8 Sicherheitshinweise für Kettensägen	42
25.9 Ursachen und Vermeidung eines Rückschlags	43

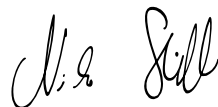
1 Vorwort

Liebe Kundin, lieber Kunde,

es freut uns, dass Sie sich für STIHL entschieden haben. Wir entwickeln und fertigen unsere Produkte in Spitzenqualität entsprechend der Bedürfnisse unserer Kunden. So entstehen Produkte mit hoher Zuverlässigkeit auch bei extremer Beanspruchung.

STIHL steht auch für Spitzenqualität beim Service. Unser Fachhandel gewährleistet kompetente Beratung und Einweisung sowie eine umfassende technische Betreuung.

Wir danken Ihnen für Ihr Vertrauen und wünschen Ihnen viel Freude mit Ihrem STIHL Produkt.



Dr. Nikolas Stihl

**WICHTIG! VOR GEBRAUCH LESEN UND
AUFBEWAHREN.**

2 Informationen zu dieser Gebrauchsanleitung

2.1 Geltende Dokumente

Es gelten die lokalen Sicherheitsvorschriften.

- ▶ Zusätzlich zu dieser Gebrauchsanleitung folgende Dokumente lesen, verstehen und aufbewahren:
 - Gebrauchsanleitung Akku STIHL AR
 - Gebrauchsanleitung „Gürteltasche AP mit Anschlussleitung“
 - Sicherheitshinweise Akku STIHL AP
 - Gebrauchsanleitung Ladegeräte STIHL AL 101, 300, 500

- Sicherheitsinformation für STIHL Akkus und Produkte mit eingebautem Akku: www.stihl.com/safety-data-sheets

2.2 Kennzeichnung der Warnhinweise im Text

! GEFAHR

Der Hinweis weist auf Gefahren hin, die zu schweren Verletzungen oder zum Tod führen.

- ▶ Die genannten Maßnahmen können schwere Verletzungen oder Tod vermeiden.

! WARNUNG

Der Hinweis weist auf Gefahren hin, die zu schweren Verletzungen oder zum Tod führen **können**.

- ▶ Die genannten Maßnahmen können schwere Verletzungen oder Tod vermeiden.

HINWEIS

Der Hinweis weist auf Gefahren hin, die zu Sachschaden führen können.

- ▶ Die genannten Maßnahmen können Sachschaden vermeiden.

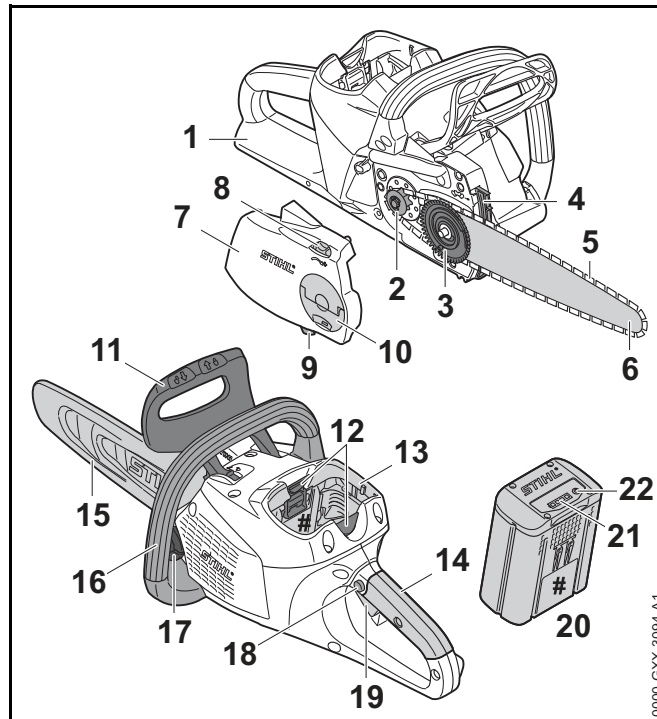
2.3 Symbole im Text



Dieses Symbol verweist auf ein Kapitel in dieser Gebrauchsanleitung.

3 Übersicht

3.1 Motorsäge und Akku



1 Hinterer Handschutz

Der hintere Handschutz schützt die rechte Hand vor Kontakt mit einer abgeworfenen oder gerissenen Sägekette.

2 Kettenrad

Das Kettenrad treibt die Sägekette an.

3 Spanscheibe

Die Spanscheibe verschiebt die Führungsschiene und spannt und entspannt dadurch die Sägekette.

4 Krallenanschlag

Der Krallenanschlag stützt während der Arbeit die Motorsäge am Holz ab.

5 Sägekette

Die Sägekette schneidet das Holz.

6 Führungsschiene

Die Führungsschiene führt die Sägekette.

7 Kettenraddeckel

Der Kettenraddeckel deckt das Kettenrad ab und befestigt die Führungsschiene an der Motorsäge.

8 Spannrad

Das Spannrad ermöglicht die Einstellung der Kettenspannung.

9 Kettenfänger

Der Kettenfänger fängt eine abgeworfene oder gerissene Sägekette auf.

10 Flügelmutter

Die Flügelmutter befestigt den Kettenraddeckel an der Motorsäge.

11 Vorderer Handschutz

Der vordere Handschutz schützt die linke Hand vor Kontakt mit der Sägekette, dient zum Einlegen der Kettenbremse und löst bei einem Rückschlag die Kettenbremse automatisch aus.

12 Sperrhebel

Der Sperrhebel hält den Akku im Akku-Schacht.

13 Akku-Schacht

Der Akku-Schacht nimmt den Akku auf.

14 Bedienungsgriff

Der Bedienungsgriff dient zum Bedienen, Halten und Führen der Motorsäge.

15 Kettenschutz

Der Kettenschutz schützt vor Kontakt mit der Sägekette.

16 Griffrohr

Das Griffrohr dient zum Halten, Führen und Tragen der Motorsäge.

17 Öltank-Verschluss

Der Öltank-Verschluss verschließt den Öltank.

18 Sperrknopf

Der Sperrknopf entsperrt den Schalthebel.

19 Schalthebel

Der Schalthebel schaltet die Motorsäge ein und aus.

20 Akku

Der Akku versorgt die Motorsäge mit Energie.

21 LEDs


Die LEDs zeigen den Ladezustand des Akkus und Störungen an.


22 Drucktaste


Die Drucktaste aktiviert die LEDs am Akku.


Leistungsschild mit Maschinenummer**3.2 Symbole**


Die Symbole können auf der Motorsäge und dem Akku sein und bedeuten Folgendes:


 Dieses Symbol gibt die Laufrichtung der Sägekette an.

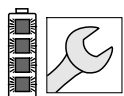
 In diese Richtung drehen um die Sägekette zu spannen.

 Dieses Symbol kennzeichnet den Öltank für Sägeketten-Haftöl.

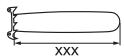
 In diese Richtung wird die Kettenbremse eingelegt.

 In diese Richtung wird die Kettenbremse gelöst.

 1 LED leuchtet rot. Der Akku ist zu warm oder zu kalt.



4 LEDs blinken rot. Im Akku besteht eine Störung.



Länge einer Führungsschiene, die verwendet werden darf.



Garantierter Schalleistungspegel nach Richtlinie 2000/14/EG in dB(A) um Schallemissionen von Produkten vergleichbar zu machen.



Die Angabe neben dem Symbol weist auf den Energieinhalt des Akkus nach Spezifikation des Zellenherstellers hin. Der in der Anwendung zur Verfügung stehende Energieinhalt ist geringer.



Produkt nicht mit dem Hausmüll entsorgen.

4 Sicherheitshinweise

4.1 Warnsymbole

Die Warnsymbole auf der Motorsäge und dem Akku bedeuten Folgendes:



Sicherheitshinweise und deren Maßnahmen beachten.



Gebrauchsanleitung lesen, verstehen und aufbewahren.



Schutzbrille und Schutzhelm tragen.



Sicherheitshinweise zum Rückschlag und deren Maßnahmen beachten.



Akku während Arbeitsunterbrechungen, des Transports, der Aufbewahrung, Wartung oder Reparatur herausnehmen.



Akku vor Hitze und Feuer schützen.



Akku nicht in Flüssigkeiten tauchen.



Zulässigen Temperaturbereich des Akkus einhalten.

4.2 Bestimmungsgemäße Verwendung

Die Motorsäge STIHL MSA 160 C oder die Motorsäge MSA 200 C dienen zum Sägen von Holz und zum Entasten und Fällen von Bäumen mit einem kleinen Stammdurchmesser und zur Pflege von Bäumen im hausnahen Bereich.

Die Motorsäge kann bei Regen verwendet werden.

Diese Motorsägen werden von einem Akku STIHL AP oder einem Akku STIHL AR mit Energie versorgt.

Falls auf einem sicheren Gerüst gearbeitet werden muss, darf die Motorsäge nur mit einem direkt in die Motorsäge eingesetzten Akku STIHL AP verwendet werden.

⚠️ WARNUNG

- Akkus, die nicht von STIHL für die Motorsäge freigegeben sind, können Brände und Explosionen auslösen. Personen können schwer verletzt oder getötet werden und Sachschaden kann entstehen.
 - ▶ Motorsäge mit einem Akku STIHL AP oder einem Akku STIHL AR verwenden.
- Falls die Motorsäge oder der Akku nicht bestimmungsgemäß verwendet werden, können Personen schwer verletzt oder getötet werden und Sachschaden kann entstehen.
 - ▶ Motorsäge so verwenden, wie es in dieser Gebrauchsanleitung beschrieben ist.
 - ▶ Akku so verwenden, wie es in dieser Gebrauchsanleitung oder der Gebrauchsanleitung Akku STIHL AR beschrieben ist.

4.3 Anforderungen an den Benutzer

⚠️ WARNUNG

- Benutzer ohne eine Unterweisung können die Gefahren der Motorsäge und des Akkus nicht erkennen oder nicht einschätzen. Der Benutzer oder andere Personen können schwer verletzt oder getötet werden.



- ▶ Gebrauchsanleitung lesen, verstehen und aufbewahren.

- ▶ Falls die Motorsäge oder der Akku an eine andere Person weitergegeben wird: Gebrauchsanleitung mitgeben.
- ▶ Sicherstellen, dass der Benutzer folgende Anforderungen erfüllt:
 - Der Benutzer ist ausgeruht.
 - Der Benutzer ist körperlich, sensorisch und geistig fähig, die Motorsäge und den Akku zu bedienen und damit zu arbeiten. Falls der Benutzer körperlich, sensorisch oder geistig eingeschränkt dazu fähig ist,

darf der Benutzer nur unter Aufsicht oder nach Anweisung durch eine verantwortliche Person damit arbeiten.

- Der Benutzer kann die Gefahren der Motorsäge und des Akkus erkennen und einschätzen.
 - Der Benutzer ist volljährig oder der Benutzer wird entsprechend nationaler Regelungen unter Aufsicht in einem Beruf ausgebildet.
 - Der Benutzer hat eine Unterweisung von einem STIHL Fachhändler oder einer fachkundigen Person erhalten, bevor er das erste Mal mit der Motorsäge arbeitet.
 - Der Benutzer ist nicht durch Alkohol, Medikamente oder Drogen beeinträchtigt.
- ▶ Falls der Benutzer zum ersten Mal mit einer Motorsäge arbeitet: Sägen von Rundholz auf einem Sägebock oder einem Gestell üben.
 - ▶ Falls Unklarheiten bestehen: Einen STIHL Fachhändler aufsuchen.

4.4 Bekleidung und Ausstattung

⚠️ WARNUNG

- Während der Arbeit können lange Haare in die Motorsäge hineingezogen werden. Der Benutzer kann schwer verletzt werden.
 - ▶ Lange Haare zusammenbinden und so sichern, dass sie nicht in die Motorsäge hineingezogen werden können.
- Während der Arbeit können Gegenstände mit hoher Geschwindigkeit hochgeschleudert werden. Der Benutzer kann verletzt werden.



- ▶ Eine eng anliegende Schutzbrille tragen. Geeignete Schutzbrillen sind nach Norm EN 166 oder nach nationalen Vorschriften geprüft und mit der entsprechenden Kennzeichnung im Handel erhältlich.
- ▶ STIHL empfiehlt, einen Gesichtsschutz zu tragen.

- ▶ Ein langärmeliges, eng anliegendes Oberteil tragen.
- Herabfallende Gegenstände können zu Verletzungen des Kopfs führen.



- ▶ Falls während der Arbeit Gegenstände herabfallen können: Einen Schutzhelm tragen.
- Während der Arbeit kann Staub aufgewirbelt werden und Dunst entstehen. Eingeatmeter Staub und Dunst kann die Gesundheit schädigen und allergische Reaktionen auslösen.
 - ▶ Eine Staubschutzmaske tragen.
- Ungeeignete Bekleidung kann sich in Holz, Gestrüpp und in der Motorsäge verfangen. Benutzer ohne geeignete Bekleidung können schwer verletzt werden.
 - ▶ Eng anliegende Bekleidung tragen.
 - ▶ Schals und Schmuck ablegen.
- Während der Arbeit kann der Benutzer in Kontakt mit der umlaufenden Sägekette kommen. Der Benutzer kann schwer verletzt werden.
 - ▶ Eine lange Hose mit Schnittschutz tragen.
- Während der Arbeit kann sich der Benutzer an Holz schneiden. Während der Reinigung oder Wartung kann der Benutzer in Kontakt mit der Sägekette kommen. Der Benutzer kann verletzt werden.
 - ▶ Arbeitshandschuhe aus widerstandsfähigem Material tragen.
- Falls der Benutzer ungeeignetes Schuhwerk trägt, kann er ausrutschen. Falls der Benutzer in Kontakt mit der umlaufenden Sägekette kommt, kann er sich schneiden. Der Benutzer kann verletzt werden.
 - ▶ Motorsägen-Stiefel mit Schnittschutz tragen.

4.5 Arbeitsbereich und Umgebung

4.5.1 Motorsäge

⚠ WARNUNG

- Unbeteiligte Personen, Kinder und Tiere können die Gefahren der Motorsäge und hochgeschleuderter Gegenstände nicht erkennen und nicht einschätzen. Unbeteiligte Personen, Kinder und Tiere können schwer verletzt werden und Sachschaden kann entstehen.
 - ▶ Unbeteiligte Personen, Kinder und Tiere aus dem Arbeitsbereich fernhalten.
 - ▶ Motorsäge nicht unbeaufsichtigt lassen.
 - ▶ Sicherstellen, dass Kinder nicht mit der Motorsäge spielen können.
- Elektrische Bauteile der Motorsäge können Funken erzeugen. Funken können in leicht brennbarer oder explosiver Umgebung Brände und Explosionen auslösen. Personen können schwer verletzt oder getötet werden und Sachschaden kann entstehen.
 - ▶ Nicht in einer leicht brennbaren und nicht in einer explosiven Umgebung arbeiten.

4.5.2 Akku

⚠ WARNUNG

- Unbeteiligte Personen, Kinder und Tiere können die Gefahren des Akkus nicht erkennen und nicht einschätzen. Unbeteiligte Personen, Kinder und Tiere können schwer verletzt werden.
 - ▶ Unbeteiligte Personen, Kinder und Tiere fernhalten.
 - ▶ Akku nicht unbeaufsichtigt lassen.
 - ▶ Sicherstellen, dass Kinder nicht mit dem Akku spielen können.
- Der Akku ist nicht gegen alle Umgebungseinflüsse geschützt. Falls der Akku bestimmten Umgebungseinflüssen ausgesetzt ist, kann der Akku in Brand geraten oder explodieren. Personen können schwer verletzt werden und Sachschaden kann entstehen.



- ▶ Akku vor Hitze und Feuer schützen.
- ▶ Akku nicht ins Feuer werfen.



- ▶ Akku im Temperaturbereich zwischen - 10 °C und + 50 °C einsetzen und aufbewahren.



- ▶ Akku nicht in Flüssigkeiten tauchen.

- ▶ Akku von metallischen Gegenständen fernhalten.
- ▶ Akku nicht hohem Druck aussetzen.
- ▶ Akku nicht Mikrowellen aussetzen.
- ▶ Akku vor Chemikalien und vor Salzen schützen.

4.6 Sicherheitsgerechter Zustand

4.6.1 Motorsäge

Die Motorsäge ist im sicherheitsgerechten Zustand, falls folgende Bedingungen erfüllt sind:

- Die Motorsäge ist unbeschädigt.
- Die Motorsäge ist sauber.
- Der Kettenfänger ist unbeschädigt.
- Die Kettenbremse funktioniert.
- Die Bedienungselemente funktionieren und sind unverändert.
- Die Kettenschmierung funktioniert.
- Die Einlaufspuren am Kettenrad sind nicht tiefer als 0,5 mm.
- Eine in dieser Gebrauchsanleitung angegebene Kombination aus Führungsschiene und Sägekette ist angebaut.


- Die Führungsschiene und Sägekette sind richtig angebaut.
- Die Sägekette ist richtig gespannt.
- Nur original STIHL Zubehör für diese Motorsäge ist angebaut.
- Das Zubehör ist richtig angebaut.
- Der Öltank-Verschluss ist verschlossen.

⚠ WARNUNG

- In einem nicht sicherheitsgerechten Zustand können Bauteile nicht mehr richtig funktionieren und Sicherheitseinrichtungen außer Kraft gesetzt werden. Personen können schwer verletzt oder getötet werden.
 - ▶ Mit einer unbeschädigten Motorsäge arbeiten.
 - ▶ Falls die Motorsäge verschmutzt ist: Motorsäge reinigen.
 - ▶ Mit einem unbeschädigten Kettenfänger arbeiten.
 - ▶ Motorsäge nicht verändern. Ausnahme: Anbau einer in dieser Gebrauchsanleitung angegebenen Kombination aus Führungsschiene und Sägekette.
 - ▶ Falls die Bedienungselemente nicht funktionieren: Nicht mit der Motorsäge arbeiten.
 - ▶ Nur original STIHL Zubehör für diese Motorsäge anbauen.
 - ▶ Führungsschiene und Sägekette so anbauen, wie es in dieser Gebrauchsanleitung beschrieben ist.
 - ▶ Zubehör so anbauen, wie es in dieser Gebrauchsanleitung oder in der Gebrauchsanleitung des Zubehörs beschrieben ist.
 - ▶ Gegenstände nicht in die Öffnungen der Motorsäge stecken.
 - ▶ Falls Unklarheiten bestehen: Einen STIHL Fachhändler aufsuchen.

4.6.2 Führungsschiene

Die Führungsschiene ist im sicherheitsgerechten Zustand, falls folgende Bedingungen erfüllt sind:

- Die Führungsschiene ist unbeschädigt.
- Die Führungsschiene ist nicht verformt.
- Die Nut ist so tief wie oder tiefer als die Mindestnuttiefe,  19.3.
- Die Stege der Nut sind gratfrei.
- Die Nut ist nicht verengt oder gespreizt.

⚠️ WARNUNG

- In einem nicht sicherheitsgerechten Zustand kann die Führungsschiene die Sägekette nicht mehr richtig führen. Die umlaufende Sägekette kann von der Führungsschiene springen. Personen können schwer verletzt oder getötet werden.
 - ▶ Mit einer unbeschädigten Führungsschiene arbeiten.
 - ▶ Falls die Tiefe der Nut kleiner als die Mindestnuttiefe ist: Führungsschiene ersetzen.
 - ▶ Führungsschiene wöchentlich entgraten.
 - ▶ Falls Unklarheiten bestehen: Einen STIHL Fachhändler aufsuchen.

4.6.3 Sägekette

Die Sägekette ist im sicherheitsgerechten Zustand, falls folgende Bedingungen erfüllt sind:

- Die Sägekette ist unbeschädigt.
- Die Sägekette ist richtig geschärft.
- Die Verschleißmarkierungen an den Schneidezähnen sind sichtbar.

⚠️ WARNUNG

- In einem nicht sicherheitsgerechten Zustand können Bauteile nicht mehr richtig funktionieren und Sicherheitseinrichtungen außer Kraft gesetzt werden. Personen können schwer verletzt oder getötet werden.
 - ▶ Mit einer unbeschädigten Sägekette arbeiten.
 - ▶ Sägekette richtig schärfen.
 - ▶ Falls Unklarheiten bestehen: Einen STIHL Fachhändler aufsuchen.

4.6.4 Akku

Der Akku ist im sicherheitsgerechten Zustand, falls folgende Bedingungen erfüllt sind:

- Der Akku ist unbeschädigt.
- Der Akku ist sauber und trocken.
- Der Akku funktioniert und ist unverändert.

⚠️ WARNUNG

- In einem nicht sicherheitsgerechten Zustand kann der Akku nicht mehr sicher funktionieren. Personen können schwer verletzt werden.
 - ▶ Mit einem unbeschädigten und funktionierenden Akku arbeiten.
 - ▶ Einen beschädigten oder defekten Akku nicht laden.
 - ▶ Falls der Akku verschmutzt oder nass ist: Akku reinigen und trocknen lassen.
 - ▶ Akku nicht verändern.
 - ▶ Gegenstände nicht in die Öffnungen des Akkus stecken.
 - ▶ Elektrische Kontakte des Akkus nicht mit metallischen Gegenständen verbinden und kurzschließen.
 - ▶ Akku nicht öffnen.

- Aus einem beschädigten Akku kann Flüssigkeit austreten. Falls die Flüssigkeit mit der Haut oder den Augen in Kontakt kommt, können die Haut oder die Augen gereizt werden.
 - ▶ Kontakt mit der Flüssigkeit vermeiden.
 - ▶ Falls Kontakt mit der Haut aufgetreten ist: Betroffene Hautstellen mit reichlich Wasser und Seife abwaschen.
 - ▶ Falls Kontakt mit den Augen aufgetreten ist: Augen mindestens 15 Minuten mit reichlich Wasser spülen und einen Arzt aufsuchen.
- Ein beschädigter oder defekter Akku kann ungewöhnlich riechen, rauchen oder brennen. Personen können schwer verletzt oder getötet werden und Sachschaden kann entstehen.
 - ▶ Falls der Akku ungewöhnlich riecht oder raucht: Akku nicht verwenden und von brennbaren Stoffen fernhalten.
 - ▶ Falls der Akku brennt: Versuchen, den Akku mit einem Feuerlöscher oder Wasser zu löschen.

4.7 Arbeiten

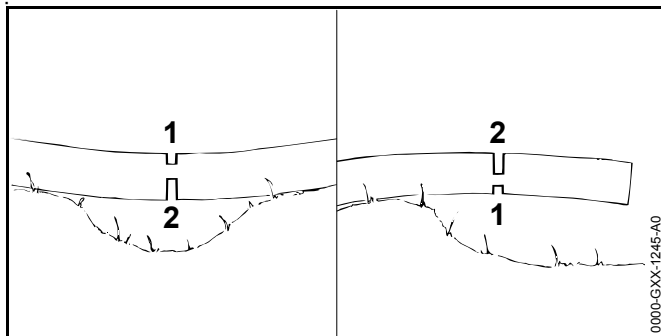
4.7.1 Sägen

WARNUNG

- Falls außerhalb des Arbeitsbereichs keine Personen in Rufweite sind, kann im Notfall keine Hilfe geleistet werden.
 - ▶ Sicherstellen, dass Personen außerhalb des Arbeitsbereichs in Rufweite sind.
- Der Benutzer kann in bestimmten Situationen nicht mehr konzentriert arbeiten. Der Benutzer kann die Kontrolle über die Motorsäge verlieren, stolpern, fallen und schwer verletzt werden.
 - ▶ Ruhig und überlegt arbeiten.
 - ▶ Falls die Lichtverhältnisse und Sichtverhältnisse schlecht sind: Nicht mit der Motorsäge arbeiten.
 - ▶ Motorsäge alleine bedienen.
 - ▶ Nicht über Schulterhöhe arbeiten.
- ▶ Auf Hindernisse achten.
- ▶ Auf dem Boden stehend arbeiten und das Gleichgewicht halten. Falls in der Höhe gearbeitet werden muss und die Motorsäge mit einer Energieversorgung mit Anschlussleitung verwendet wird: Eine Hubarbeitsbühne verwenden.
- ▶ Falls Ermüdungserscheinungen auftreten: Eine Arbeitspause einlegen.
- Die umlaufende Sägekette kann den Benutzer schneiden. Der Benutzer kann schwer verletzt werden.
 - ▶ Umlaufende Sägekette nicht berühren.
 - ▶ Falls die Sägekette durch einen Gegenstand blockiert ist: Motorsäge ausschalten, Kettenbremse einlegen und Akku herausnehmen. Erst dann den Gegenstand beseitigen.
- Die umlaufende Sägekette wird warm und dehnt sich aus. Falls die Sägekette nicht ausreichend geschmiert und nachgespannt wird, kann die Sägekette von der Führungsschiene springen oder reißen. Personen können schwer verletzt werden und Sachschaden kann entstehen.
 - ▶ Sägeketten-Haftöl verwenden.
 - ▶ Während der Arbeit Füllstand des Öltanks regelmäßig prüfen. Bevor das Sägeketten-Haftöl aufgebraucht ist: Sägeketten-Haftöl einfüllen.
 - ▶ Während der Arbeit Spannung der Sägekette regelmäßig prüfen. Falls die Spannung der Sägekette zu gering ist: Sägekette spannen.
- Falls sich die Motorsäge während der Arbeit verändert oder sich ungewohnt verhält, kann die Motorsäge in einem nicht sicherheitsgerechten Zustand sein. Personen können schwer verletzt werden und Sachschaden kann entstehen.
 - ▶ Arbeit beenden, Akku herausnehmen und einen STIHL Fachhändler aufsuchen.
- Während der Arbeit können Vibrationen durch die Motorsäge entstehen.
 - ▶ Handschuhe tragen.
 - ▶ Arbeitspausen machen.

- ▶ Falls Anzeichen einer Durchblutungsstörung auftreten:
Einen Arzt aufsuchen.
- Falls die umlaufende Sägekette auf einen harten Gegenstand trifft, können Funken entstehen. Funken können in leicht brennbarer Umgebung Brände auslösen. Personen können schwer verletzt oder getötet werden und Sachschaden kann entstehen.
 - ▶ Nicht in einer leicht brennbaren Umgebung arbeiten.
- Wenn der Schalthebel losgelassen wird, läuft die Sägekette noch kurze Zeit weiter. Die sich bewegende Sägekette kann Personen schneiden. Personen können schwer verletzt werden.
 - ▶ Warten, bis die Sägekette nicht mehr läuft.

⚠ WARNUNG



- Falls unter Spannung stehendes Holz gesägt wird, kann die Führungsschiene eingeklemmt werden. Der Benutzer kann die Kontrolle über die Motorsäge verlieren und schwer verletzt werden.
 - ▶ Zuerst einen Entlastungsschnitt in die Druckseite (1) sägen, dann einen Trennschnitt in die Zugseite (2) sägen.

⚠ GEFAHR

- Falls in der Umgebung von spannungsführenden Leitungen gearbeitet wird, kann die Sägekette mit den spannungsführenden Leitungen in Kontakt kommen und diese beschädigen. Der Benutzer kann schwer verletzt oder getötet werden.
 - ▶ Nicht in der Umgebung von spannungsführenden Leitungen arbeiten.

4.7.2 Entasten

⚠ WARNUNG

- Falls der gefällte Baum zuerst auf der Unterseite entastet wird, kann der Baum nicht mehr durch Äste am Boden gestützt werden. Während der Arbeit kann sich der Baum bewegen. Personen können schwer verletzt oder getötet werden.
 - ▶ Größere Äste auf der Unterseite erst durchsägen, wenn der Baum abgelängt ist.
 - ▶ Nicht auf dem Stamm stehend arbeiten.
- Während des Entastens kann ein abgesägter Ast herunterfallen. Der Benutzer kann stolpern, hinfallen und schwer verletzt werden.
 - ▶ Baum vom Stammfuß in Richtung Baumkrone entasten.

4.7.3 Fällen

⚠️ WARNUNG

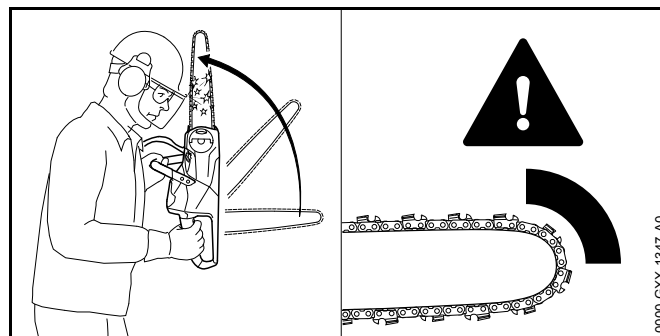
- Ungeübte Personen können die Gefahren beim Fällen nicht einschätzen. Personen können schwer verletzt oder getötet werden und Sachschaden kann entstehen.
 - ▶ Falls Unklarheiten bestehen: Nicht selbst fällen.
- Während des Fällens kann ein Baum und können Äste auf Personen oder Gegenstände fallen. Personen können schwer verletzt oder getötet werden und Sachschaden kann entstehen.
 - ▶ Fällrichtung so festlegen, dass der Bereich, in den der Baum fällt, frei ist.
 - ▶ Unbeteiligte Personen, Kinder und Tiere im Umkreis von 2,5 Baumhöhen um den Arbeitsbereich fernhalten.
 - ▶ Abgeknickte oder dürre Äste vor dem Fällen aus der Baumkrone entfernen.
 - ▶ Falls abgeknickte oder dürre Äste nicht aus der Baumkrone entfernt werden können: Baum nicht fällen.
 - ▶ Baumkrone und Baumkronen der benachbarten Bäume beobachten und herunterfallenden Ästen ausweichen.
- Wenn der Baum fällt, kann er am Stamm brechen oder in Richtung Benutzer zurückschlagen. Der Benutzer kann schwer verletzt oder getötet werden.
 - ▶ Einen Fluchtweg seitlich hinter dem Baum planen.
 - ▶ Rückwärts auf dem Fluchtweg gehen und den fallenden Baum beobachten.
 - ▶ Nicht rückwärts hangabwärts gehen.
- Hindernisse im Arbeitsbereich und auf dem Fluchtweg können den Benutzer behindern. Der Benutzer kann stolpern und hinfallen. Der Benutzer kann schwer verletzt oder getötet werden.
 - ▶ Hindernisse aus dem Arbeitsbereich und dem Fluchtweg entfernen.
- Falls die Bruchleiste, das Sicherheitsband oder das Halteband angesägt oder zu früh durchgesägt werden, kann die Fällrichtung nicht mehr eingehalten sein oder der

Baum kann zu früh fallen. Personen können schwer verletzt oder getötet werden und Sachschaden kann entstehen.

- ▶ Bruchleiste nicht ansägen oder durchsägen.
- ▶ Sicherheitsband oder Halteband als Letztes durchsägen.
- ▶ Falls der Baum zu früh beginnt zu fallen: Fällschnitt abbrechen und auf dem Fluchtweg zurückweichen.
- Falls die umlaufende Sägekette im Bereich um das obere Viertel der Spitze der Führungsschiene auf einen harten Fällkeil trifft und schnell abgebremst wird, kann Rückschlag entstehen. Personen können schwer verletzt oder getötet werden.
 - ▶ Fällkeile aus Aluminium oder Kunststoff verwenden.
- Falls ein Baum nicht vollständig zu Boden fällt oder in einem anderen Baum hängen bleibt, kann der Benutzer die Fällung nicht mehr kontrolliert beenden.
 - ▶ Fällung abbrechen und Baum mit einer Seilwinde oder einem geeigneten Fahrzeug zu Boden ziehen.

4.8 Reaktionskräfte

4.8.1 Rückschlag



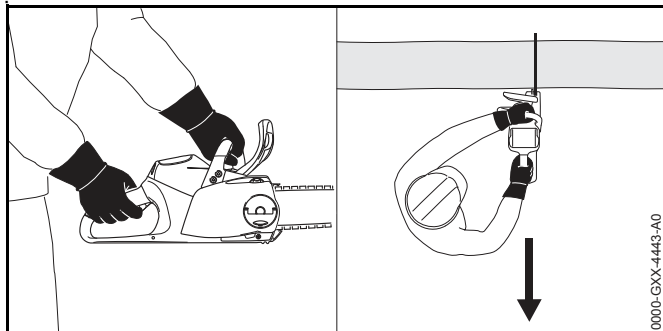
Ein Rückschlag kann durch folgende Ursachen entstehen:

- Die umlaufende Sägekette trifft im Bereich um das obere Viertel der Spitze der Führungsschiene auf einen harten Gegenstand und wird schnell abgebremst.

- Die umlaufende Sägekette ist an der Spitze der Führungsschiene eingeklemmt.

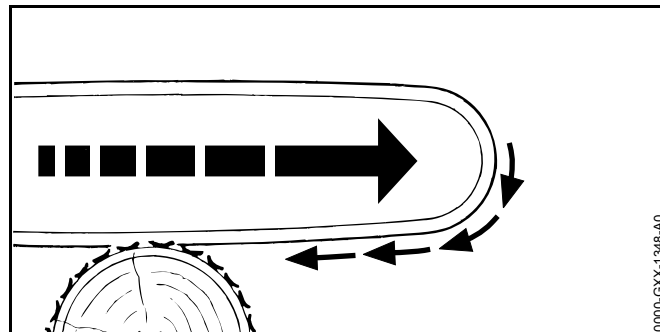
Die Kettenbremse kann einen Rückschlag nicht verhindern.

⚠️ WARNUNG



- Falls ein Rückschlag entsteht, kann die Motorsäge in Richtung des Benutzers hochgeschleudert werden. Der Benutzer kann die Kontrolle über die Motorsäge verlieren und schwer verletzt oder getötet werden.
 - ▶ Motorsäge mit beiden Händen festhalten.
 - ▶ Körper aus dem verlängerten Schwenkbereich der Motorsäge fernhalten.
 - ▶ So arbeiten, wie es in dieser Gebrauchsanleitung beschrieben ist.
 - ▶ Nicht mit dem Bereich um das obere Viertel der Spitze der Führungsschiene arbeiten.
 - ▶ Mit einer richtig geschärften und richtig gespannten Sägekette arbeiten.
 - ▶ Eine rückschlagreduzierte Sägekette verwenden.
 - ▶ Eine Führungsschiene mit einem kleinen Schienenkopf verwenden.
 - ▶ Mit Vollgas sägen.

4.8.2 Hineinziehen

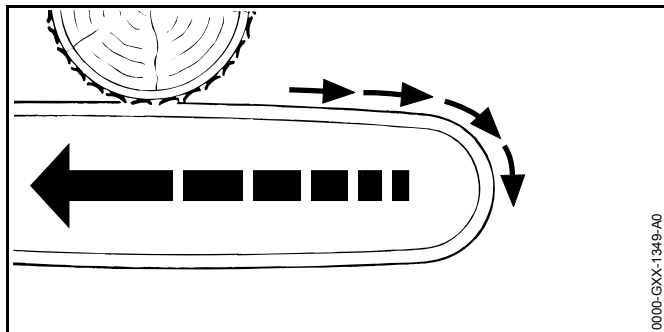


Wenn mit der Unterseite der Führungsschiene gearbeitet wird, wird die Motorsäge weg vom Benutzer gezogen.

⚠️ WARNUNG

- Falls die umlaufende Sägekette auf einen harten Gegenstand trifft und schnell abgebremst wird, kann die Motorsäge plötzlich sehr stark vom Benutzer weg gezogen werden. Der Benutzer kann die Kontrolle über die Motorsäge verlieren und schwer verletzt oder getötet werden.
 - ▶ Motorsäge mit beiden Händen festhalten.
 - ▶ So arbeiten, wie es in dieser Gebrauchsanleitung beschrieben ist.
 - ▶ Die Führungsschiene im Schnitt gerade führen.
 - ▶ Krallenanschlag richtig ansetzen.
 - ▶ Mit Vollgas sägen.

4.8.3 Rückstoß



Wenn mit der Oberseite der Führungsschiene gearbeitet wird, wird die Motorsäge in Richtung des Benutzers gestoßen.

⚠️ WARNUNG

- Falls die umlaufende Sägekette auf einen harten Gegenstand trifft und schnell abgebremst wird, kann die Motorsäge plötzlich sehr stark zum Benutzer hin gestoßen werden. Der Benutzer kann die Kontrolle über die Motorsäge verlieren und schwer verletzt oder getötet werden.
 - ▶ Motorsäge mit beiden Händen festhalten.
 - ▶ So arbeiten, wie es in dieser Gebrauchsanleitung beschrieben ist.
 - ▶ Die Führungsschiene im Schnitt gerade führen.
 - ▶ Mit Vollgas sägen.

4.9 Transportieren

4.9.1 Motorsäge

⚠️ WARNUNG

- Während des Transports kann die Motorsäge umkippen oder sich bewegen. Personen können verletzt werden und Sachschaden kann entstehen.



▶ Akku herausnehmen.

- ▶ Kettenbremse einlegen.
- ▶ Kettenschutz so über die Führungsschiene schieben, dass er die gesamte Führungsschiene abdeckt.
- ▶ Motorsäge mit Spanngurten, Riemen oder einem Netz so sichern, dass sie nicht umkippen und sich nicht bewegen kann.

4.9.2 Akku

⚠️ WARNUNG

- Der Akku ist nicht gegen alle Umgebungseinflüsse geschützt. Falls der Akku bestimmten Umgebungseinflüssen ausgesetzt ist, kann der Akku beschädigt werden und Sachschaden kann entstehen.
 - ▶ Einen beschädigten Akku nicht transportieren.
 - ▶ Akku in einer elektrisch nicht leitfähigen Verpackung transportieren.
- Während des Transports kann der Akku umkippen oder sich bewegen. Personen können verletzt werden und Sachschaden kann entstehen.
 - ▶ Akku in der Verpackung so verpacken, dass er sich nicht bewegen kann.
 - ▶ Verpackung so sichern, dass sie sich nicht bewegen kann.

4.10 Aufbewahren

4.10.1 Motorsäge

⚠️ WARNUNG

- Kinder können die Gefahren der Motorsäge nicht erkennen und nicht einschätzen. Kinder können schwer verletzt werden.



- ▶ Akku herausnehmen.

- ▶ Kettenbremse einlegen.
- ▶ Kettenschutz so über die Führungsschiene schieben, dass er die gesamte Führungsschiene abdeckt.
- ▶ Motorsäge außerhalb der Reichweite von Kindern aufbewahren.
- Die elektrischen Kontakte an der Motorsäge und metallische Bauteile können durch Feuchtigkeit korrodieren. Die Motorsäge kann beschädigt werden.



- ▶ Akku herausnehmen.

- ▶ Motorsäge sauber und trocken aufbewahren.

4.10.2 Akku

⚠ WARNUNG

- Kinder können die Gefahren des Akkus nicht erkennen und nicht einschätzen. Kinder können schwer verletzt werden.
 - ▶ Akku außerhalb der Reichweite von Kindern aufbewahren.
- Der Akku ist nicht gegen alle Umgebungseinflüsse geschützt. Falls der Akku bestimmten Umgebungseinflüssen ausgesetzt ist, kann der Akku beschädigt werden.
 - ▶ Akku sauber und trocken aufbewahren.
 - ▶ Akku in einem geschlossenen Raum aufbewahren.
 - ▶ Akku getrennt von der Motorsäge und dem Ladegerät aufbewahren.
 - ▶ Akku in einer elektrisch nicht leitfähigen Verpackung aufbewahren.

- ▶ Akku im Temperaturbereich zwischen - 10 °C und + 50 °C aufbewahren.

4.11 Reinigen, Warten und Reparieren

⚠ WARNUNG

- Falls während der Reinigung, Wartung oder Reparatur der Akku eingesetzt ist, kann die Motorsäge unbeabsichtigt eingeschaltet werden. Personen können schwer verletzt werden und Sachschaden kann entstehen.



- ▶ Akku herausnehmen.

- ▶ Kettenbremse einlegen.

- Scharfe Reinigungsmittel, das Reinigen mit einem Wasserstrahl oder spitze Gegenstände können die Motorsäge, die Führungsschiene, die Sägekette und den Akku beschädigen. Falls die Motorsäge, die Führungsschiene, die Sägekette oder der Akku nicht richtig gereinigt werden, können Bauteile nicht mehr richtig funktionieren und Sicherheitseinrichtungen außer Kraft gesetzt werden. Personen können schwer verletzt werden.
 - ▶ Motorsäge, Führungsschiene, Sägekette und Akku so reinigen, wie es in dieser Gebrauchsanleitung beschrieben ist.
- Falls die Motorsäge, die Führungsschiene, die Sägekette und der Akku nicht richtig gewartet oder repariert werden, können Bauteile nicht mehr richtig funktionieren und Sicherheitseinrichtungen außer Kraft gesetzt werden. Personen können schwer verletzt oder getötet werden.
 - ▶ Motorsäge und Akku nicht selbst warten oder reparieren.
 - ▶ Falls die Motorsäge oder der Akku gewartet oder repariert werden müssen: Einen STIHL Fachhändler aufsuchen.
 - ▶ Führungsschiene und Sägekette so warten oder reparieren, wie es in dieser Gebrauchsanleitung beschrieben ist.

- Während der Reinigung oder Wartung der Sägekette kann der Benutzer sich an scharfen Schneidezähnen schneiden. Der Benutzer kann verletzt werden.
 - ▶ Arbeitshandschuhe aus widerstandsfähigem Material tragen.

5 Motorsäge einsatzbereit machen

5.1 Motorsäge einsatzbereit machen

Vor jedem Arbeitsbeginn müssen folgende Schritte durchgeführt werden:

- ▶ Sicherstellen, dass sich folgende Bauteile im sicherheitsgerechten Zustand befinden:
 - Motorsäge, 4.6.1.
 - Führungsschiene, 4.6.2.
 - Sägekette, 4.6.3.
 - Akku, 4.6.4.
- ▶ Akku prüfen, 10.7.
- ▶ Akku vollständig laden, wie es in der Gebrauchsanleitung Ladegeräte STIHL AL 101, 300, 500 beschrieben ist.
- ▶ Motorsäge reinigen, 15.1.
- ▶ Führungsschiene und Sägekette anbauen, 6.1.1.
- ▶ Sägekette spannen, 6.2.
- ▶ Sägeketten-Haftöl einfüllen, 6.3.
- ▶ Kettenbremse prüfen, 10.4.
- ▶ Bedienungselemente prüfen, 10.5.
- ▶ Kettenschmierung prüfen, 10.6.
- ▶ Falls die Schritte nicht durchgeführt werden können: Motorsäge nicht verwenden und einen STIHL Fachhändler aufsuchen.

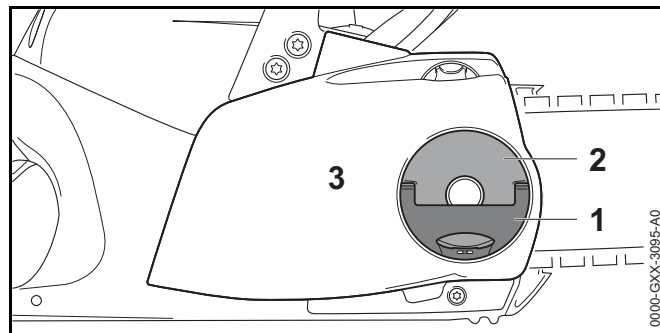
6 Motorsäge zusammenbauen

6.1 Führungsschiene und Sägekette anbauen und abbauen

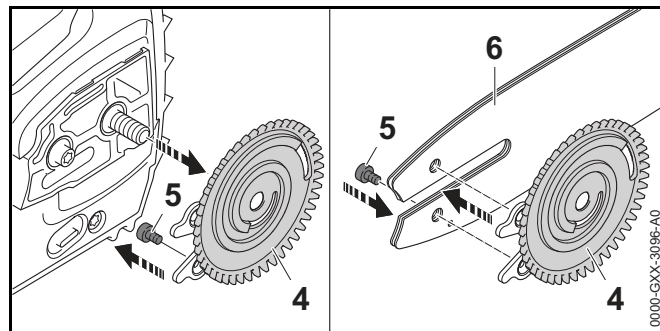
6.1.1 Führungsschiene und Sägekette anbauen

Die Kombinationen aus Führungsschiene und Sägekette, die zum Kettenrad passen und angebaut werden dürfen, sind in den technischen Daten angegeben, 20.1.

- ▶ Motorsäge ausschalten, Kettenbremse einlegen und Akku herausnehmen.



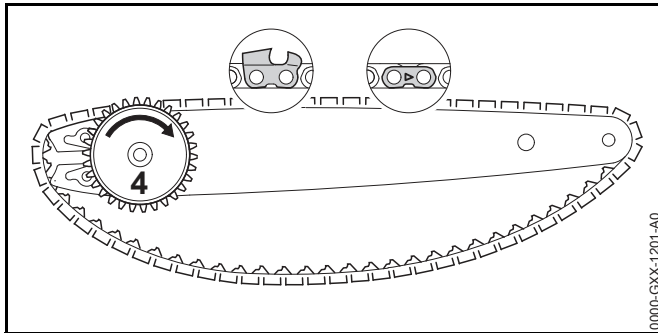
- ▶ Griff (1) der Flügelmutter (2) aufklappen.
- ▶ Flügelmutter (2) so lange gegen den Uhrzeigersinn drehen, bis der Kettenraddeckel (3) abgenommen werden kann.
- ▶ Kettenraddeckel (3) abnehmen.



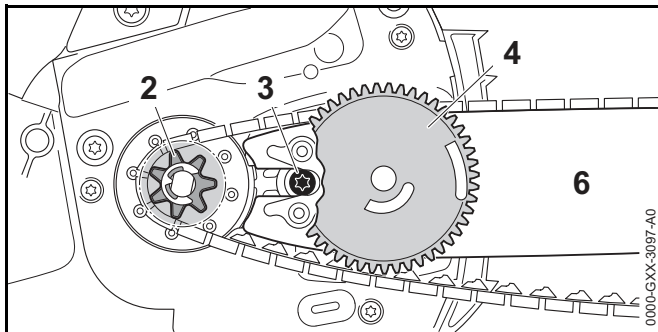
- ▶ Spanscheibe (4) abnehmen.
- ▶ Schraube (5) herausdrehen.
- ▶ Führungsschiene (6) so auf die Spanscheibe (4) legen, dass beide Zapfen der Spanscheibe (4) in den Bohrungen der Führungsschiene sitzen.

Die Orientierung der Führungsschiene (6) spielt keine Rolle. Der Aufdruck auf der Führungsschiene kann auch auf dem Kopf stehen.

- ▶ Schraube (5) eindrehen und fest anziehen.

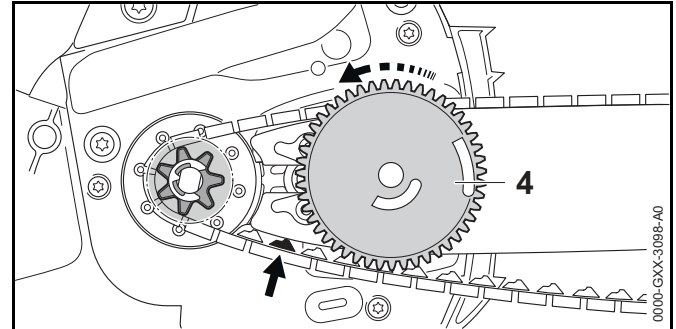


- ▶ Sägekette so in die Nut der Führungsschiene legen, dass die Pfeile auf den Verbindungsgliedern der Sägekette auf der Oberseite in Laufrichtung zeigen.
- ▶ Spanscheibe (4) bis zum Anschlag im Uhrzeigersinn drehen.



- ▶ Führungsschiene mit Spanscheibe und Sägekette so auf die Motorsäge setzen, dass folgende Bedingungen erfüllt sind:

- Die Spanscheibe (4) zeigt Richtung Benutzer.
- Die Treibglieder der Sägekette sitzen in den Zähnen des Kettenrades (2).
- Der Kopf der Schraube (3) sitzt im Langloch der Führungsschiene (6).



- ▶ Kettenbremse lösen.
- ▶ Spanscheibe (4) so lange gegen den Uhrzeigersinn drehen, bis die Sägekette an der Führungsschiene anliegt. Dabei die Treibglieder der Sägekette in die Nut der Führungsschiene führen. Die Führungsschiene und die Sägekette liegen an der Motorsäge an.
- ▶ Kettenraddeckel so an die Motorsäge anlegen, dass er bündig mit der Motorsäge ist.
- ▶ Falls der Kettenraddeckel nicht bündig mit der Motorsäge ist: Spannrads verdrehen und Kettenraddeckel erneut anlegen. Die Zähne des Spannrads greifen in die Zähne der Spanscheibe.
- ▶ Flügelmutter so lange im Uhrzeigersinn drehen, bis der Kettenraddeckel fest an der Motorsäge sitzt.
- ▶ Griff der Flügelmutter zuklappen.

6.1.2 Führungsschiene und Sägekette abbauen

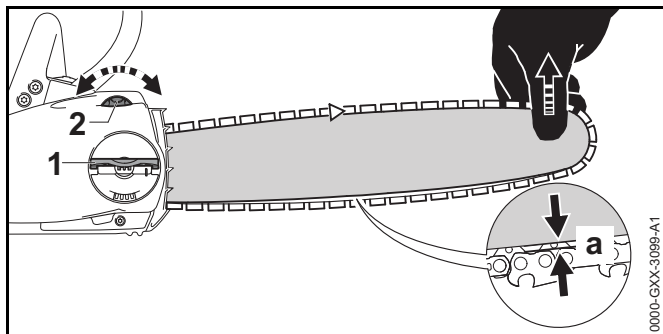
- ▶ Motorsäge ausschalten, Kettenbremse einlegen und Akku herausnehmen.
- ▶ Griff der Flügelmutter aufklappen.
- ▶ Flügelmutter so lange gegen den Uhrzeigersinn drehen, bis der Kettenraddeckel abgenommen werden kann.

- ▶ Kettenraddeckel abnehmen.
- ▶ Spanscheibe bis zum Anschlag im Uhrzeigersinn drehen.
Die Sägekette ist entspannt.
- ▶ Führungsschiene und Sägekette abnehmen.
- ▶ Schraube der Spanscheibe herausdrehen.
- ▶ Spanscheibe abnehmen.

6.2 Sägekette spannen

Während der Arbeit dehnt sich die Sägekette aus oder zieht sich zusammen. Die Spannung der Sägekette ändert sich. Während der Arbeit muss die Spannung der Sägekette regelmäßig geprüft und nachgespannt werden.

- ▶ Motorsäge ausschalten, Kettenbremse einlegen und Akku herausnehmen.



- ▶ Griff der Flügelmutter (1) aufklappen.
- ▶ Flügelmutter (1) 2 Umdrehungen gegen den Uhrzeigersinn drehen.
Die Flügelmutter (1) ist gelöst.
- ▶ Kettenbremse lösen.
- ▶ Führungsschiene an der Spitze anheben und Spannrad (2) so lange im Uhrzeigersinn oder gegen den Uhrzeigersinn drehen, bis folgende Bedingungen erfüllt sind:

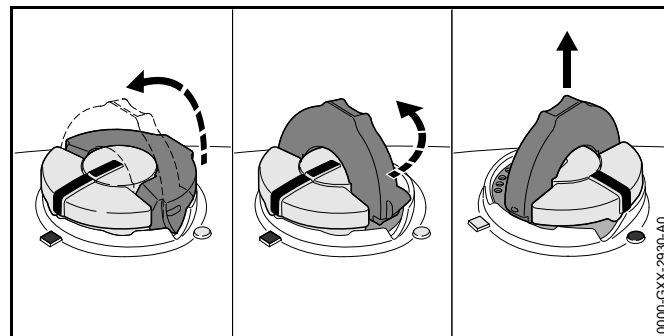
- Der Abstand a in der Mitte der Führungsschiene beträgt 1 mm bis 2 mm.
- Die Sägekette kann noch mit zwei Fingern und mit geringem Kraftaufwand über die Führungsschiene gezogen werden.
- ▶ Führungsschiene an der Spitze weiterhin anheben und Flügelmutter (1) solange im Uhrzeigersinn drehen, bis der Kettenraddeckel fest an der Motorsäge sitzt.
- ▶ Falls der Abstand a in der Mitte der Führungsschiene nicht 1 mm bis 2 mm beträgt: Sägekette erneut spannen.
- ▶ Griff der Flügelmutter (1) zuklappen.

6.3 Sägeketten-Haftöl einfüllen

Sägeketten-Haftöl schmirt und kühlt die umlaufende Sägekette.

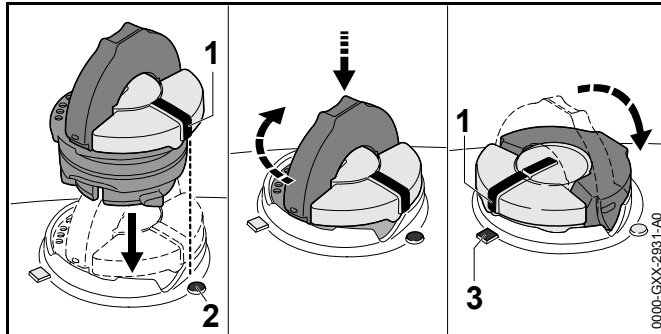
STIHL empfiehlt, ein STIHL Sägeketten-Haftöl oder ein anderes für Motorsägen freigegebenes Sägeketten-Haftöl zu verwenden.

- ▶ Motorsäge ausschalten, Kettenbremse einlegen und Akku herausnehmen.
- ▶ Motorsäge so auf eine ebene Fläche legen, dass der Öltank-Verschluss nach oben zeigt.
- ▶ Bereich um den Öltank-Verschluss mit einem feuchten Tuch reinigen.



- ▶ Bügel des Öltank-Verschlusses aufklappen.
- ▶ Öltank-Verschluss bis zum Anschlag gegen den Uhrzeigersinn drehen.

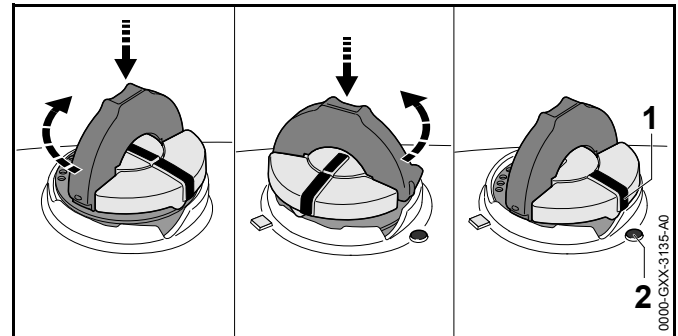
- ▶ Öltank-Verschluss abnehmen.
- ▶ Sägeketten-Haftöl so einfüllen, dass kein Sägeketten-Haftöl verschüttet wird und der Öltank nicht bis zum Rand gefüllt wird.
- ▶ Falls der Bügel des Öltank-Verschlusses zugeklappt ist: Bügel aufklappen.



- ▶ Öltank-Verschluss so einsetzen, dass die Markierung (1) auf die Markierung (2) zeigt.
- ▶ Öltank-Verschluss nach unten drücken und bis zum Anschlag im Uhrzeigersinn drehen. Der Öltank-Verschluss rastet hörbar ein. Die Markierung (1) zeigt auf die Markierung (3).
- ▶ Prüfen, ob sich der Öltank-Verschluss nach oben abziehen lässt.
- ▶ Falls sich der Öltank-Verschluss nicht nach oben abziehen lässt: Bügel des Öltank-Verschlusses zuklappen. Der Öltank ist verschlossen.

Falls sich der Öltank-Verschluss nach oben abziehen lässt, müssen folgende Schritte durchgeführt werden:

- ▶ Öltank-Verschluss in beliebiger Position einsetzen.



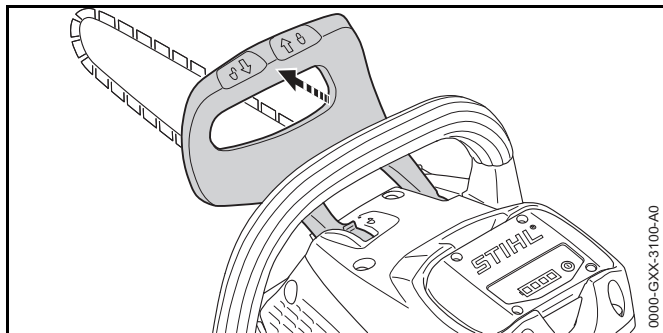
- ▶ Öltank-Verschluss nach unten drücken und bis zum Anschlag im Uhrzeigersinn drehen.
- ▶ Öltank-Verschluss nach unten drücken und so lange gegen den Uhrzeigersinn drehen, bis die Markierung (1) auf die Markierung (2) zeigt.
- ▶ Erneut versuchen, den Öltank zu verschließen.
- ▶ Falls sich der Öltank weiterhin nicht verschließen lässt: Nicht mit der Motorsäge arbeiten und einen STIHL Fachhändler aufsuchen. Die Motorsäge ist nicht im sicherheitsgerechten Zustand.

7 Kettenbremse einlegen und lösen

7.1 Kettenbremse einlegen

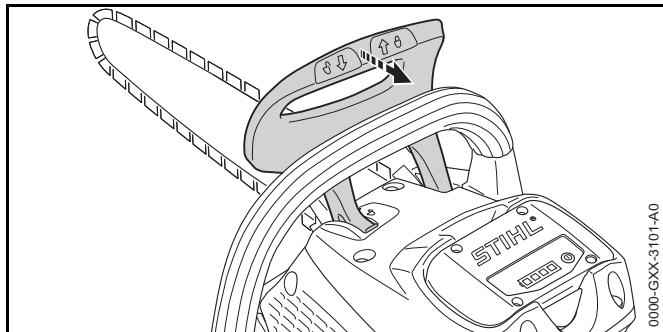
Die Motorsäge ist mit einer Kettenbremse ausgestattet.

Die Kettenbremse wird bei einem ausreichend starken Rückschlag durch die Massenträgheit des Handschutzes automatisch eingelegt oder kann vom Benutzer eingelegt werden.



- ▶ Handschutz mit der linken Hand weg vom Griffrohr drücken. Der Handschutz rastet hörbar ein. Die Kettenbremse ist eingelegt.

7.2 Kettenbremse lösen

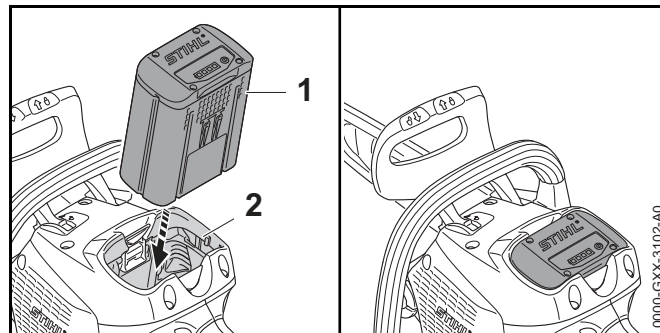


- ▶ Handschutz mit der linken Hand in Richtung Benutzer ziehen. Der Handschutz rastet hörbar ein. Die Kettenbremse ist gelöst.

8 Akku einsetzen und herausnehmen

8.1 Akku einsetzen

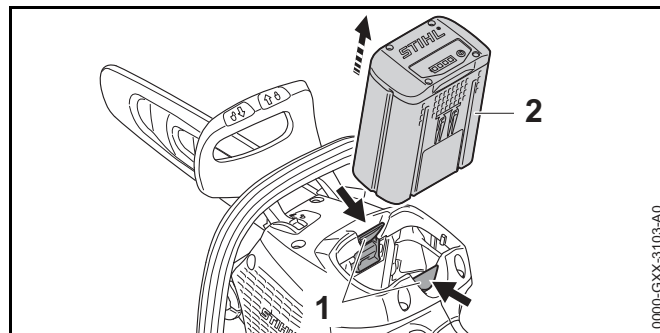
- ▶ Kettenbremse einlegen.



- ▶ Akku (1) bis zum Anschlag in den Akku-Schacht (2) drücken. Der Akku (1) rastet mit einem Klick ein.

8.2 Akku herausnehmen

- ▶ Motorsäge auf eine ebene Fläche stellen.

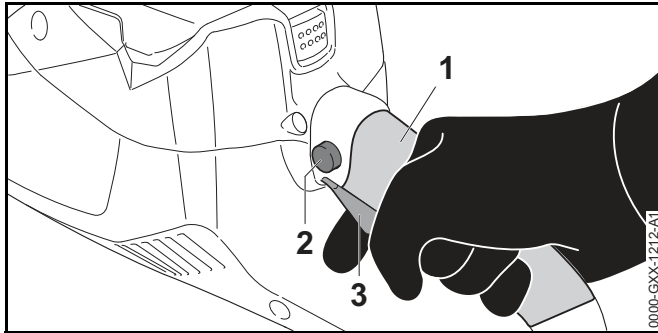


- ▶ Beide Sperrhebel (1) drücken. Der Akku (2) ist entriegelt und kann herausgenommen werden.

9 Motorsäge einschalten und ausschalten

9.1 Motorsäge einschalten

- ▶ Kettenbremse lösen.



- ▶ Motorsäge mit der rechten Hand im Griffbereich (1) des Bedienungsriffs so festhalten, dass der Daumen den Bedienungsriff umschließt.
- ▶ Sperrknopf (2) mit dem Daumen drücken und gedrückt halten.
- ▶ Schalthebel (3) mit dem Zeigefinger drücken und gedrückt halten.
Die Motorsäge beschleunigt und die Sägekette bewegt sich. Der Sperrknopf (2) kann losgelassen werden.
- ▶ Motorsäge mit der linken Hand am Griffrohr so festhalten, dass der Daumen das Griffrohr umschließt.

9.2 Motorsäge ausschalten

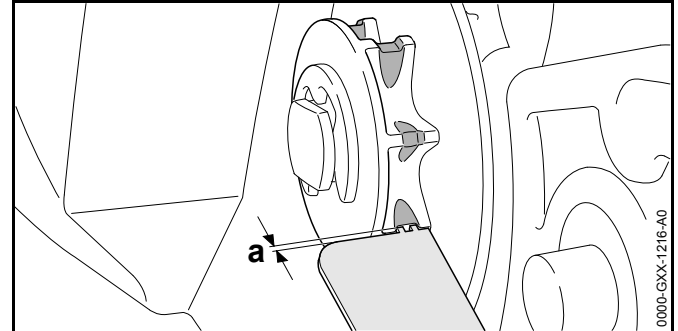
- ▶ Schalthebel loslassen.
Die Sägekette läuft nicht mehr.
- ▶ Falls die Sägekette weiter läuft: Kettenbremse einlegen, Akku herausnehmen und einen STIHL Fachhändler aufsuchen.
Die Motorsäge ist defekt.

10 Motorsäge und Akku prüfen

10.1 Kettenrad prüfen

- ▶ Motorsäge ausschalten, Kettenbremse einlegen und Akku herausnehmen.
- ▶ Kettenbremse lösen.
- ▶ Kettenraddeckel abbauen.

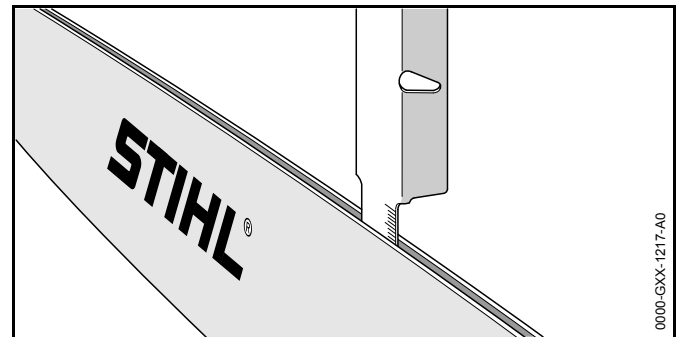
- ▶ Führungsschiene und Sägekette abbauen.




- ▶ Einlaufspuren am Kettenrad mit einer STIHL Prüflehre prüfen.
- ▶ Falls die Einlaufspuren tiefer als $a = 0,5 \text{ mm}$ sind: Motorsäge nicht verwenden und einen STIHL Fachhändler aufsuchen.
Das Kettenrad muss ersetzt werden.

10.2 Führungsschiene prüfen

- ▶ Motorsäge ausschalten, Kettenbremse einlegen und Akku herausnehmen.
- ▶ Sägekette und Führungsschiene abbauen.

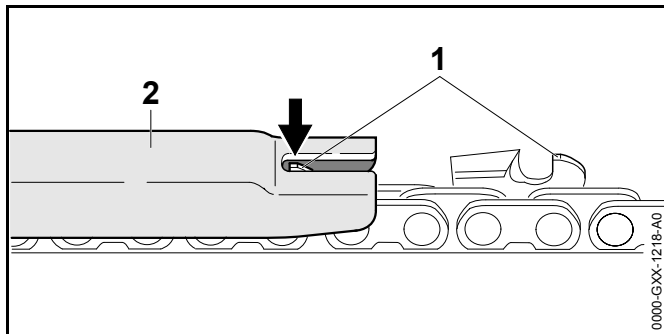



- ▶ Nuttiefe der Führungsschiene mit dem Messstab einer STIHL Feillehre messen.
- ▶ Führungsschiene ersetzen, falls eine der folgenden Bedingungen erfüllt ist:

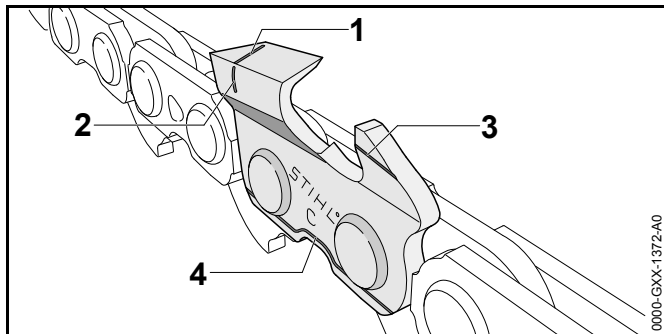
- Die Führungsschiene ist beschädigt.
 - Die gemessene Nuttiefe ist kleiner als die Mindestnuttiefe der Führungsschiene,  19.3.
 - Die Nut der Führungsschiene ist verengt oder gespreizt.
- ▶ Falls Unklarheiten bestehen: Einen STIHL Fachhändler aufsuchen.

10.3 Sägekette prüfen

- ▶ Motorsäge ausschalten, Kettenbremse einlegen und Akku herausnehmen.



- ▶ Höhe der Tiefenbegrenzer (1) mit einer STIHL Feillehre (2) messen. Die STIHL Feillehre muss zur Teilung der Sägekette passen.
- ▶ Falls ein Tiefenbegrenzer (1) über die Feillehre (2) hinaussteht: Tiefenbegrenzer (1) nachfeilen,  16.3.



- ▶ Prüfen ob die Verschleißmarkierungen (1 bis 4) an den Schneidezähnen sichtbar sind.

- ▶ Falls eine der Verschleißmarkierungen an einem Schneidezahn nicht sichtbar ist: Sägekette nicht verwenden und einen STIHL Fachhändler aufsuchen.
- ▶ Mit einer STIHL Feillehre prüfen, ob der Schärfwinkel der Schneidezähne von 30° eingehalten ist. Die STIHL Feillehre muss zur Teilung der Sägekette passen.
- ▶ Falls der Schärfwinkel von 30° nicht eingehalten ist: Sägekette schärfen.
- ▶ Falls Unklarheiten bestehen: Einen STIHL Fachhändler aufsuchen.

10.4 Kettenbremse prüfen

- ▶ Kettenbremse einlegen und Akku herausnehmen.



Die Schneidezähne der Sägekette sind scharf. Der Benutzer kann sich schneiden.

- ▶ Arbeitshandschuhe aus widerstandsfähigem Material tragen.
- ▶ Versuchen, die Sägekette von Hand über die Führungsschiene zu ziehen. Falls die Sägekette von Hand nicht über die Führungsschiene gezogen werden kann, funktioniert die Kettenbremse.
- ▶ Falls die Sägekette von Hand über die Führungsschiene gezogen werden kann: Motorsäge nicht verwenden und einen STIHL Fachhändler aufsuchen. Die Kettenbremse ist defekt.

10.5 Bedienungselemente prüfen

Sperrknopf und Schalthebel

- ▶ Kettenbremse einlegen und Akku herausnehmen.
- ▶ Versuchen, den Schalthebel zu drücken, ohne den Sperrknopf zu drücken.
- ▶ Falls sich der Schalthebel drücken lässt: Einen STIHL Fachhändler aufsuchen. Der Sperrknopf ist defekt.
- ▶ Sperrknopf drücken und gedrückt halten.

- ▶ Schalthebel drücken und wieder loslassen.
- ▶ Falls der Schalthebel schwergängig ist oder nicht in die Ausgangsposition zurückfedert: Motorsäge nicht verwenden und einen STIHL Fachhändler aufsuchen. Der Schalthebel ist defekt.

Motorsäge einschalten

- ▶ Akku einsetzen.
- ▶ Kettenbremse lösen.
- ▶ Sperrknopf drücken und gedrückt halten.
- ▶ Schalthebel drücken und gedrückt halten. Die Sägekette läuft.
- ▶ Schalthebel loslassen. Die Sägekette läuft nicht mehr.
- ▶ Falls die Sägekette weiter läuft: Kettenbremse einlegen, Akku herausnehmen und einen STIHL Fachhändler aufsuchen. Die Motorsäge ist defekt.

10.6 Kettenschmierung prüfen

- ▶ Akku einsetzen.
- ▶ Kettenbremse lösen.
- ▶ Führungsschiene auf eine helle Oberfläche richten.
- ▶ Motorsäge einschalten. Sägeketten-Haftöl wird abgeschleudert und ist auf der hellen Oberfläche erkennbar. Die Kettenschmierung funktioniert.

Falls abgeschleudertes Sägeketten-Haftöl nicht erkennbar ist:

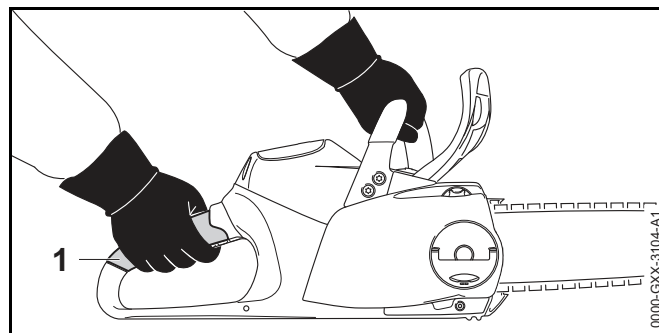
- ▶ Sägeketten-Haftöl einfüllen.
- ▶ Kettenschmierung erneut prüfen.
- ▶ Falls Sägeketten-Haftöl weiterhin nicht auf der hellen Oberfläche erkennbar ist: Motorsäge nicht verwenden und einen STIHL Fachhändler aufsuchen. Die Kettenschmierung ist defekt.

10.7 Akku prüfen

- ▶ Drucktaste am Akku drücken. Die LEDs leuchten oder blinken.
- ▶ Falls die LEDs nicht leuchten oder blinken: Akku nicht verwenden und einen STIHL Fachhändler aufsuchen. Im Akku besteht eine Störung.

11 Mit der Motorsäge arbeiten

11.1 Motorsäge halten und führen



- ▶ Motorsäge mit der linken Hand am Griffrohr und der rechten Hand im Griffbereich (1) des Bedienungsgrieffs so festhalten und führen, dass der Daumen der linken Hand das Griffrohr umschließt und der Daumen der rechten Hand den Bedienungsgriff umschließt.

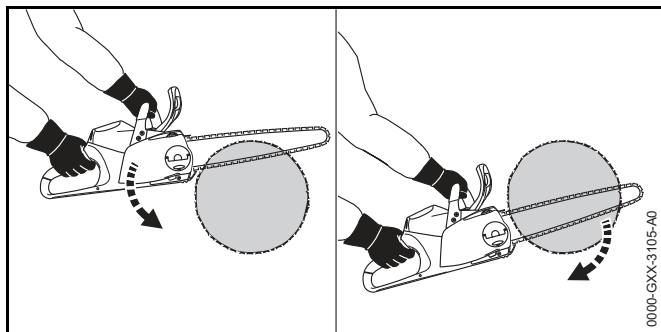
11.2 Sägen



Falls Rückschlag entsteht, kann die Motorsäge in Richtung Benutzer hochgeschleudert werden. Der Benutzer kann schwer verletzt oder getötet werden.

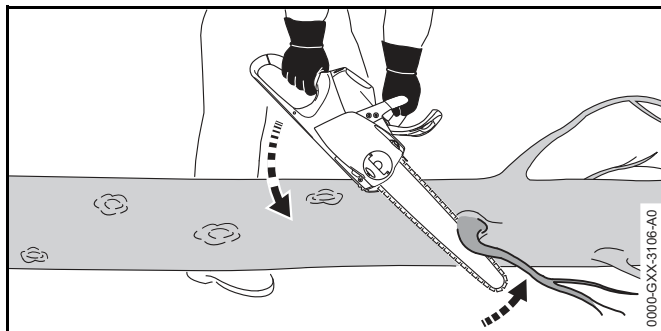
- ▶ Mit Vollgas sägen.
- ▶ Nicht mit dem Bereich um das obere Viertel der Spitze der Führungsschiene sägen.

- ▶ Führungsschiene mit Vollgas so in den Schnitt führen, dass die Führungsschiene nicht verkantet.

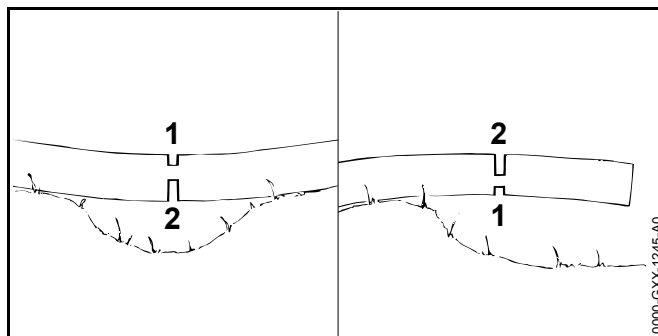


- ▶ Krallenanschlag ansetzen und als Drehpunkt verwenden.
- ▶ Führungsschiene vollständig so durch das Holz führen, dass der Krallenanschlag immer wieder neu angesetzt wird.
- ▶ Am Ende des Schnitts das Gewicht der Motorsäge auffangen.

11.3 Entasten



- ▶ Motorsäge auf dem Stamm abstützen.
- ▶ Führungsschiene mit Vollgas mit einer Hebelbewegung gegen den Ast drücken.
- ▶ Ast mit der Oberseite der Führungsschiene durchsägen.

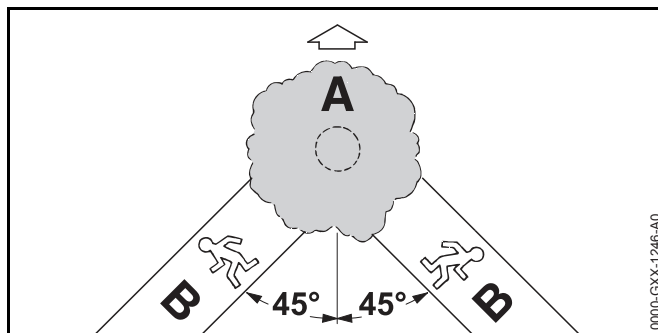


- ▶ Falls der Ast unter Spannung steht: Entlastungsschnitt (1) in die Druckseite sägen und danach von der Zugseite mit einem Trennschnitt (2) durchsägen.

11.4 Fällten

11.4.1 Fällrichtung und Rückweiche festlegen

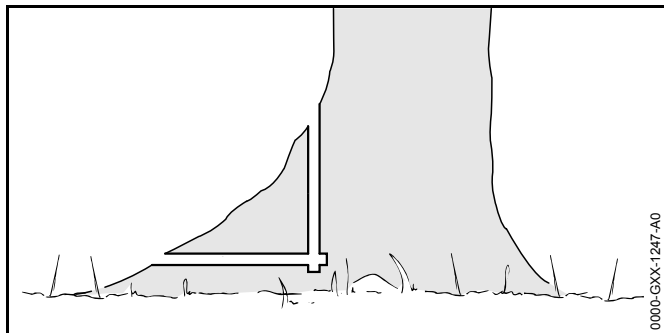
- ▶ Fällrichtung so festlegen, dass der Bereich, in den der Baum fällt, frei ist.



- ▶ Rückweiche (B) so festlegen, dass folgende Bedingungen erfüllt sind:
 - Die Rückweiche (B) ist in einem Winkel von 45° zur Fällrichtung (A).
 - Auf der Rückweiche (B) sind keine Hindernisse.
 - Die Baumkrone kann beobachtet werden.
 - Falls die Rückweiche (B) an einem Hang ist, muss die Rückweiche (B) parallel zum Hang sein.

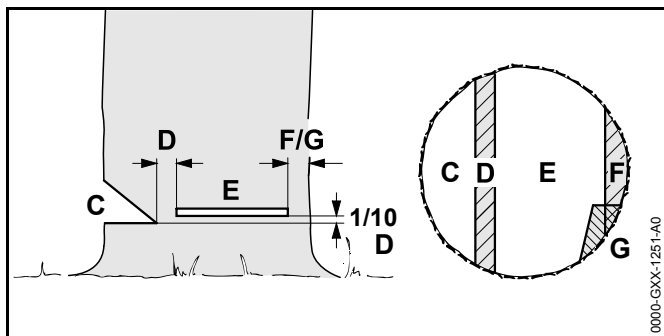
11.4.2 Arbeitsbereich am Stamm vorbereiten

- ▶ Hindernisse im Arbeitsbereich am Stamm entfernen.
- ▶ Bewuchs am Stamm entfernen.



- ▶ Falls der Stamm große, gesunde Wurzelanläufe hat: Wurzelanläufe zuerst senkrecht und dann waagrecht einsägen und dann entfernen.

11.4.3 Grundlagen zum Fällschnitt



C Fallkerb

Der Fallkerb bestimmt die Fällrichtung.

D Bruchleiste

Die Bruchleiste führt den Baum wie ein Scharnier zu Boden. Die Bruchleiste ist $1/10$ des Stammdurchmessers breit.

E Fällschnitt

Mit dem Fällschnitt wird der Stamm durchgesägt.

F Sicherheitsband

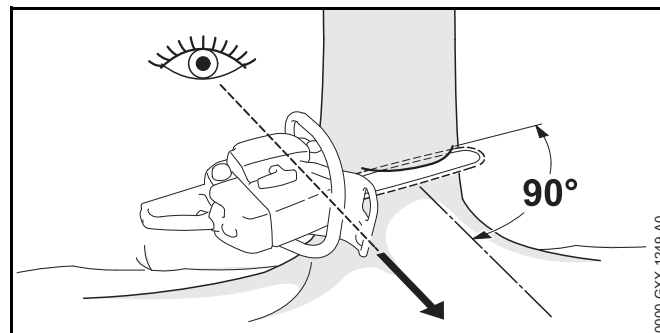
Das Sicherheitsband stützt den Baum und sichert ihn gegen vorzeitiges Umfallen. Das Sicherheitsband ist $1/10$ bis $1/5$ des Stammdurchmessers breit.

G Halteband

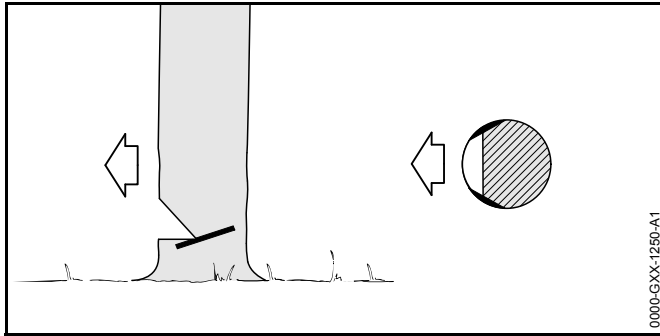
Das Halteband stützt den Baum und sichert ihn gegen vorzeitiges Umfallen. Das Halteband ist $1/10$ bis $1/5$ des Stammdurchmessers breit.

11.4.4 Fallkerb einsägen

Der Fallkerb bestimmt die Richtung, in die der Baum fällt. Länderspezifische Vorgaben zur Anlage des Fallkerbs müssen eingehalten werden.



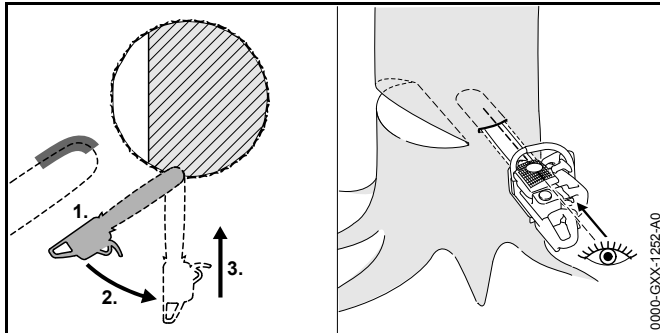
- ▶ Motorsäge so ausrichten, dass der Fallkerb im rechten Winkel zur Fällrichtung ist und die Motorsäge bodennah ist.
- ▶ Waagrechten Sohlenschnitt einsägen.
- ▶ Dachschnitt im Winkel von 45° zum waagrechten Sohlenschnitt einsägen.



- ▶ Falls das Holz gesund und langfasrig ist: Splintschnitte so einsägen, dass folgende Bedingungen erfüllt sind:
 - Die Splintschnitte sind auf beiden Seiten gleich.
 - Die Splintschnitte sind auf Höhe der Fallkerbsohle.
 - Die Splintschnitte sind 1/10 des Stammdurchmessers breit.
- Der Stamm reißt nicht auf, wenn der Baum fällt.

11.4.5 Einstechen

Das Einstechen ist eine Arbeitstechnik, die zum Fällen notwendig ist.



- ▶ Führungsschiene mit der Unterseite der Spitze und mit Vollgas ansetzen.
- ▶ Einsägen, bis die Führungsschiene in doppelter Breite im Stamm ist.
- ▶ In die Einstichposition schwenken.

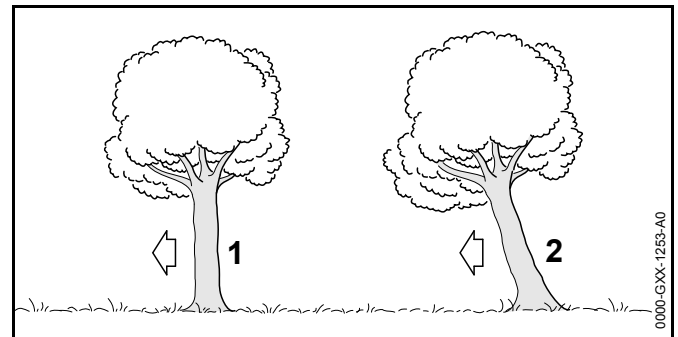
- ▶ Führungsschiene einstechen.

11.4.6 Geeigneten Fällschnitt wählen

Die Auswahl des geeigneten Fällschnitts hängt von folgenden Bedingungen ab:

- die natürlichen Neigung des Baums
- die Astbildung des Baums
- Schäden am Baum
- der Gesundheitszustand des Baums
- falls Schnee auf dem Baum liegt: der Schneelast
- die Hangrichtung
- die Windrichtung und der Windgeschwindigkeit
- vorhandenen Nachbarbäumen

Es werden verschiedene Ausprägungen dieser Bedingungen unterschieden. In dieser Gebrauchsanleitung werden nur 2 Ausprägungen beschrieben.



1 Normalbaum

Ein Normalbaum steht senkrecht und hat eine gleichmäßige Baumkrone.

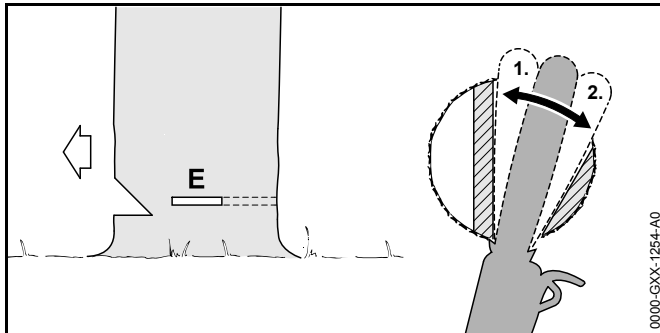
2 Vorhänger

Ein Vorhänger steht schräg und hat eine Baumkrone, die in Fällrichtung zeigt.

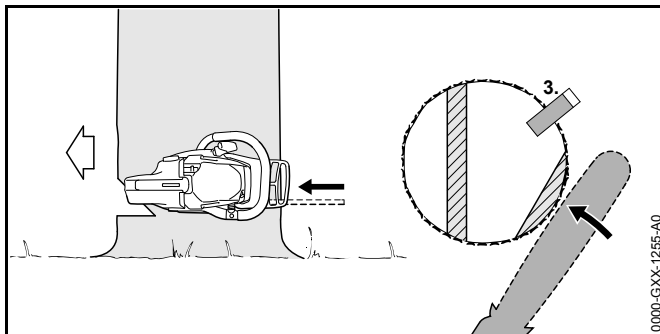
11.4.7 Normalbaum mit kleinem Stammdurchmesser fällen

Ein Normalbaum wird mit einem Fällschnitt mit Sicherheitsband gefällt. Dieser Fällschnitt muss ausgeführt werden, falls der Stammdurchmesser kleiner als die tatsächliche Schnittlänge der Motorsäge ist.

- ▶ Warnruf abgeben.



- ▶ Führungsschiene in den Fällschnitt einstecken bis sie auf der anderen Seite des Stammes wieder sichtbar ist, 11.4.5.
- ▶ Krallenanschlag hinter der Bruchleiste ansetzen und als Drehpunkt benutzen.
- ▶ Fällschnitt in Richtung Bruchleiste ausformen.
- ▶ Fällschnitt in Richtung Sicherheitsband ausformen.



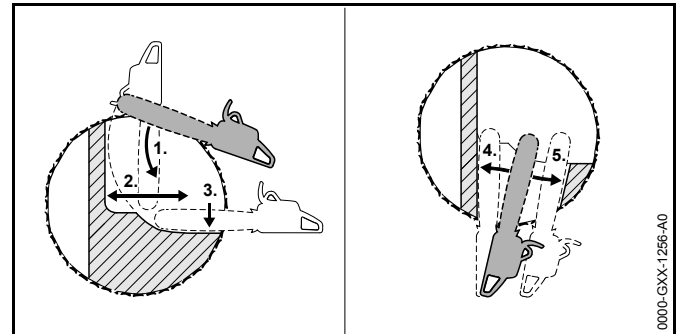
- ▶ Fällkeil setzen. Der Fällkeil muss zum Stammdurchmesser und der Breite des Fällschnitts passen.

- ▶ Warnruf abgeben.
- ▶ Sicherheitsband mit gestreckten Armen von außen und horizontal in der Ebene des Fällschnitt durchtrennen. Der Baum fällt.

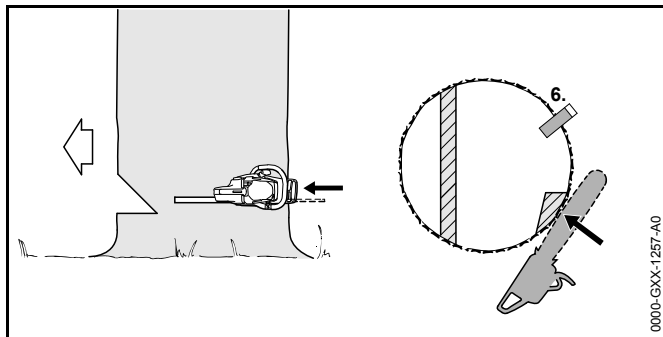
11.4.8 Normalbaum mit großem Stammdurchmesser fällen

Ein Normalbaum wird mit einem Fällschnitt mit Sicherheitsband gefällt. Dieser Fällschnitt muss ausgeführt werden, falls der Stammdurchmesser größer als die tatsächliche Schnittlänge der Motorsäge ist.

- ▶ Warnruf abgeben.



- ▶ Krallenanschlag auf Höhe des Fällschnitts ansetzen und als Drehpunkt verwenden.
- ▶ Motorsäge waagrecht in den Fällschnitt führen und so weit wie möglich schwenken.
- ▶ Fällschnitt in Richtung Bruchleiste ausformen.
- ▶ Fällschnitt in Richtung Sicherheitsband ausformen.
- ▶ Auf die gegenüberliegende Seite des Stammes wechseln.
- ▶ Führungsschiene in der gleichen Ebene in den Fällschnitt einstecken.
- ▶ Fällschnitt in Richtung Bruchleiste ausformen.
- ▶ Fällschnitt in Richtung Sicherheitsband ausformen.

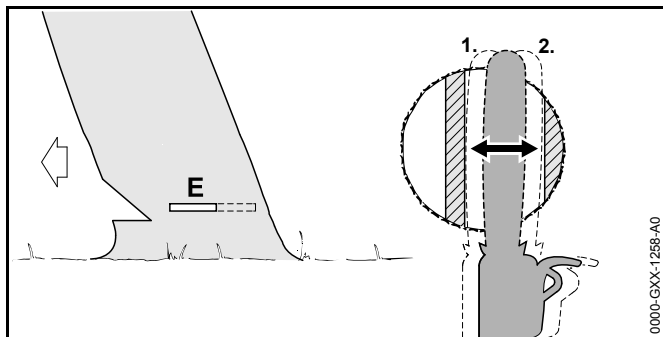



- ▶ Fällkeil setzen. Der Fällkeil muss zum Stammdurchmesser und der Breite des Fällschnitts passen.
- ▶ Warnruf abgeben.
- ▶ Sicherheitsband mit gestreckten Armen von außen und horizontal in der Ebene des Fällschnitts durchtrennen. Der Baum fällt.

11.4.9 Vorhänger mit kleinem Stammdurchmesser fällen

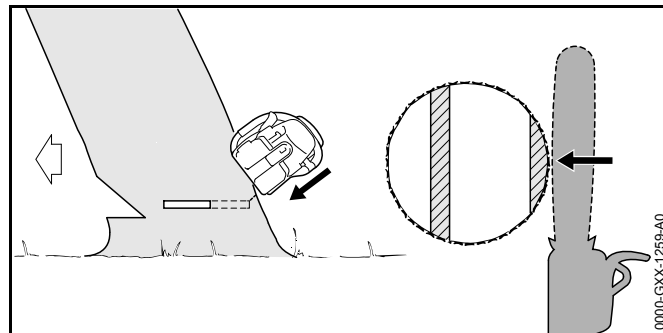
Ein Vorhänger wird mit einem Fällschnitt mit Halteband gefällt. Dieser Fällschnitt muss ausgeführt werden, falls der Stammdurchmesser kleiner als die tatsächliche Schnittlänge der Motorsäge ist.

- ▶ Warnruf abgeben.



- ▶ Führungsschiene in den Fällschnitt einstecken bis sie auf der anderen Seite des Stammes wieder sichtbar ist,  11.4.5.

- ▶ Fällschnitt in Richtung Bruchleiste ausformen.
- ▶ Fällschnitt in Richtung Halteband ausformen.

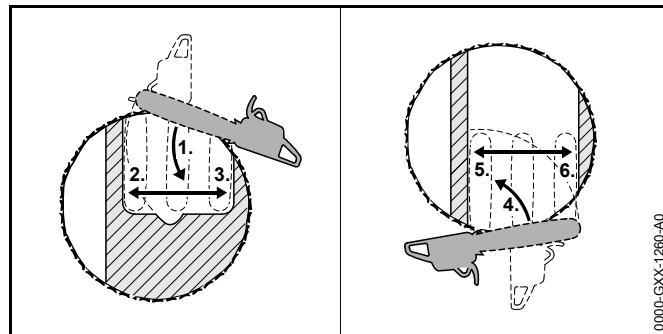


- ▶ Warnruf abgeben.
- ▶ Halteband mit gestreckten Armen von außen und schräg oben durchtrennen. Der Baum fällt.

11.4.10 Vorhänger mit großem Stammdurchmesser fällen

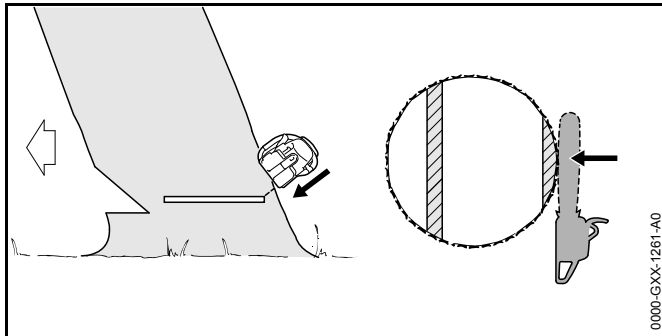
Ein Vorhänger wird mit einem Fällschnitt mit Halteband gefällt. Dieser Fällschnitt muss ausgeführt werden, falls der Stammdurchmesser größer als die tatsächliche Schnittlänge der Motorsäge ist.

- ▶ Warnruf abgeben.



- ▶ Krallenanschlag auf Höhe des Fällschnitts hinter dem Halteband ansetzen und als Drehpunkt benutzen.
- ▶ Motorsäge waagrecht in den Fällschnitt führen und so weit wie möglich schwenken.

- ▶ Fällschnitt in Richtung Bruchleiste ausformen.
- ▶ Fällschnitt in Richtung Halteband ausformen.
- ▶ Auf die gegenüberliegende Seite des Stamms wechseln.
- ▶ Krallenanschlag auf Höhe des Fällschnitts hinter der Bruchleiste ansetzen und als Drehpunkt benutzen.
- ▶ Motorsäge waagrecht in den Fällschnitt führen und so weit wie möglich schwenken.
- ▶ Fällschnitt in Richtung Bruchleiste ausformen.
- ▶ Fällschnitt in Richtung Halteband ausformen.



- ▶ Warnruf abgeben.
- ▶ Halteband mit gestreckten Armen von außen und schräg oben durchtrennen.
Der Baum fällt.

12 Nach dem Arbeiten

12.1 Nach dem Arbeiten

- ▶ Motorsäge ausschalten, Kettenbremse einlegen und Akku herausnehmen.
- ▶ Falls die Motorsäge nass ist: Motorsäge trocknen lassen.
- ▶ Falls der Akku nass ist: Akku trocknen lassen.
- ▶ Motorsäge reinigen.
- ▶ Führungsschiene und Sägekette reinigen.
- ▶ Flügelmutter lösen.

- ▶ Spannrade 2 Umdrehungen gegen den Uhrzeigersinn drehen.
Die Sägekette ist entspannt.
- ▶ Flügelmutter anziehen.
- ▶ Kettenschutz so über die Führungsschiene schieben, dass er die gesamte Führungsschiene abdeckt.
- ▶ Akku reinigen.

13 Transportieren

13.1 Motorsäge transportieren

- ▶ Motorsäge ausschalten, Kettenbremse einlegen und Akku herausnehmen.
- ▶ Kettenschutz so über die Führungsschiene schieben, dass er die gesamte Führungsschiene abdeckt.
- ▶ Motorsäge mit der rechten Hand so am Griffrohr tragen, dass die Führungsschiene nach hinten zeigt.
- ▶ Falls die Motorsäge in einem Fahrzeug transportiert wird: Motorsäge so sichern, dass die Motorsäge nicht umkippen und sich nicht bewegen kann.

13.2 Akku transportieren

- ▶ Motorsäge ausschalten, Kettenbremse einlegen und Akku herausnehmen.
- ▶ Sicherstellen, dass der Akku im sicherheitsgerechten Zustand ist.
- ▶ Akku so verpacken, dass folgende Bedingungen erfüllt sind:
 - Die Verpackung ist elektrisch nicht leitfähig.
 - Der Akku kann sich in der Verpackung nicht bewegen.
- ▶ Verpackung so sichern, dass sie sich nicht bewegen kann.

Der Akku unterliegt den Anforderungen zum Transport gefährlicher Güter. Der Akku ist als UN 3480 (Lithium-Ionen-Batterien) eingestuft und wurde gemäß UN Handbuch Prüfungen und Kriterien Teil III, Unterabschnitt 38.3 geprüft.

Die Transportvorschriften sind unter www.stihl.com/safety-data-sheets angegeben.

14 Aufbewahren

14.1 Motorsäge aufbewahren

- ▶ Motorsäge ausschalten, Kettenbremse einlegen und Akku herausnehmen.
- ▶ Kettenschutz so über die Führungsschiene schieben, dass er die gesamte Führungsschiene abdeckt.
- ▶ Motorsäge so aufbewahren, dass folgende Bedingungen erfüllt sind:
 - Die Motorsäge ist außerhalb der Reichweite von Kindern.
 - Die Motorsäge ist sauber und trocken.
- ▶ Falls die Motorsäge länger als 3 Monate aufbewahrt wird: Führungsschiene und Sägekette abbauen.

14.2 Akku aufbewahren

STIHL empfiehlt, den Akku in einem Ladezustand zwischen 40 % und 60 % (2 grün leuchtende LEDs) aufzubewahren.

- ▶ Akku so aufbewahren, dass folgende Bedingungen erfüllt sind:
 - Der Akku ist außerhalb der Reichweite von Kindern.
 - Der Akku ist sauber und trocken.
 - Der Akku ist in einem geschlossenen Raum.
 - Der Akku ist getrennt von der Motorsäge und dem Ladegerät.
 - Der Akku ist in einer elektrisch nicht leitfähigen Verpackung.
 - Der Akku ist im Temperaturbereich zwischen - 10 °C und + 50 °C.

15 Reinigen

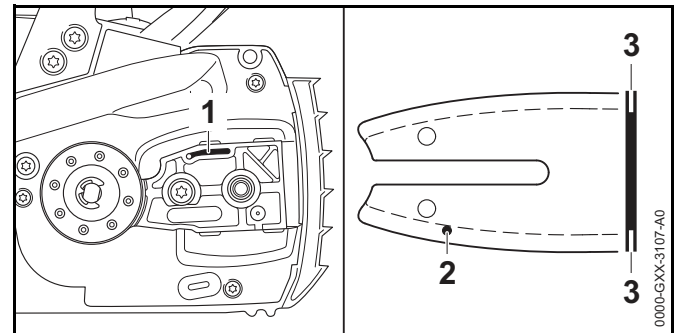
15.1 Motorsäge reinigen

- ▶ Motorsäge ausschalten, Kettenbremse einlegen und Akku herausnehmen.

- ▶ Motorsäge mit einem feuchten Tuch oder STIHL Harzlöser reinigen.
- ▶ Kettenraddeckel abbauen.
- ▶ Bereich um das Kettenrad mit einem feuchten Tuch oder STIHL Harzlöser reinigen.
- ▶ Fremdkörper aus dem Akku-Schacht entfernen und den Akku-Schacht mit einem feuchten Tuch reinigen.
- ▶ Elektrische Kontakte im Akku-Schacht mit einem Pinsel oder einer weichen Bürste reinigen.
- ▶ Kettenraddeckel anbauen.

15.2 Führungsschiene und Sägekette reinigen

- ▶ Motorsäge ausschalten, Kettenbremse einlegen und Akku herausnehmen.
- ▶ Führungsschiene und Sägekette abbauen.



- ▶ Ölaustrittskanal (1), Öleintrittsbohrung (2) und Nut (3) mit einem Pinsel, einer weichen Bürste oder STIHL Harzlöser reinigen.
- ▶ Sägekette mit einem Pinsel, einer weichen Bürste oder STIHL Harzlöser reinigen.
- ▶ Führungsschiene und Sägekette anbauen.

15.3 Akku reinigen

- ▶ Akku mit einem feuchten Tuch reinigen.

16 Warten

16.1 Wartungsintervalle

Wartungsintervalle sind abhängig von den Umgebungsbedingungen und den Arbeitsbedingungen. STIHL empfiehlt folgende Wartungsintervalle:

Kettenbremse

- ▶ Kettenbremse in folgenden zeitlichen Abstände von einem STIHL Fachhändler warten lassen:
 - Vollzeit-Einsatz: vierteljährlich
 - Teilzeit-Einsatz: halbjährlich
 - gelegentlicher Einsatz: jährlich

Wöchentlich

- ▶ Kettenrad prüfen.
- ▶ Führungsschiene prüfen und entgraten.
- ▶ Sägekette prüfen und schärfen.

Monatlich

- ▶ Öltank von einem STIHL Fachhändler reinigen lassen.

16.2 Führungsschiene entgraten

An der Außenkante der Führungsschiene kann sich ein Grat bilden.

- ▶ Grat mit einer Flachfeile oder einem STIHL Führungsschienenrichter entfernen.
- ▶ Falls Unklarheiten bestehen: Einen STIHL Fachhändler aufsuchen.

16.3 Sägekette schärfen

Es erfordert viel Übung, Sägeketten richtig zu schärfen.

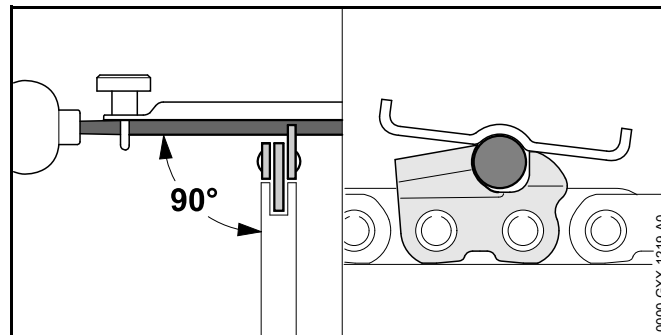
STIHL Feilen, STIHL Feilhilfen, STIHL Schärfergeräte und die Broschüre „STIHL Sägeketten schärfen“ helfen, die Sägekette richtig zu schärfen. Die Broschüre ist unter www.stihl.com/sharpening-brochure verfügbar.

STIHL empfiehlt, Sägeketten von einem STIHL Fachhändler schärfen zu lassen.

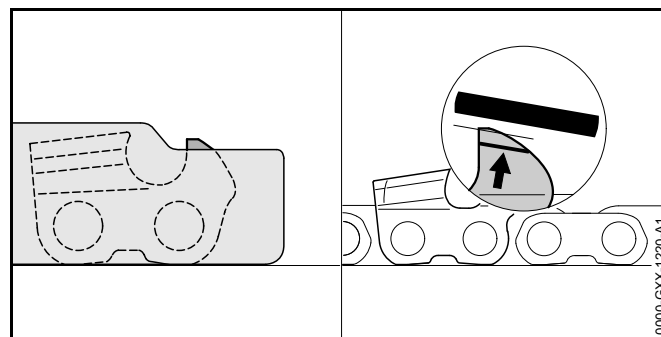
WARNUNG

Die Schneidezähne der Sägekette sind scharf. Der Benutzer kann sich schneiden.

- ▶ Arbeitshandschuhe aus widerstandsfähigem Material tragen.



- ▶ Jeden Schneidezahn mit einer Rundfeile so feilen, dass folgende Bedingungen erfüllt sind:
 - Die Rundfeile passt zur Teilung der Sägekette.
 - Die Rundfeile wird von innen nach außen geführt.
 - Die Rundfeile wird im rechten Winkel zur Führungsschiene geführt.
 - Der Schärfwinkel von 30° wird eingehalten.



- ▶ Tiefenbegrenzer mit einer Flachfeile so feilen, dass sie bündig mit der STIHL Feillehre und parallel zur Verschleißmarkierung sind. Die STIHL Feillehre muss zur Teilung der Sägekette passen.
- ▶ Falls Unklarheiten bestehen: Einen STIHL Fachhändler aufsuchen.

17 Reparieren

17.1 Motorsäge und Akku reparieren

Der Benutzer kann die Motorsäge, Führungsschiene, Sägekette und den Akku nicht selbst reparieren.

- ▶ Falls die Motorsäge, Führungsschiene oder Sägekette beschädigt sind: Motorsäge, Führungsschiene oder Sägekette nicht verwenden und einen STIHL Fachhändler aufsuchen.
- ▶ Falls der Akku defekt oder beschädigt ist: Akku ersetzen.

18 Störungen beheben

18.1 Störungen der Motorsäge oder des Akkus beheben

Störung	LEDs am Akku	Ursache	Abhilfe
Die Motorsäge läuft beim Einschalten nicht an.	1 LED blinkt grün.	Der Ladezustand des Akkus ist zu gering.	▶ Akku so laden, wie es in der Gebrauchsanleitung Ladegeräte STIHL AL 101, 300, 500 beschrieben ist.
	1 LED leuchtet rot.	Der Akku ist zu warm oder zu kalt.	▶ Kettenbremse einlegen und Akku herausnehmen. ▶ Akku abkühlen oder erwärmen lassen.
	3 LEDs blinken rot.	In der Motorsäge besteht eine Störung.	▶ Kettenbremse einlegen und Akku herausnehmen. ▶ Elektrische Kontakte im Akku-Schacht reinigen. ▶ Akku einsetzen. ▶ Kettenbremse lösen. ▶ Motorsäge einschalten. ▶ Falls weiterhin 3 LEDs rot blinken: Motorsäge nicht verwenden und einen STIHL Fachhändler aufsuchen.
	3 LEDs leuchten rot.	Die Motorsäge ist zu warm.	▶ Kettenbremse einlegen und Akku herausnehmen. ▶ Motorsäge abkühlen lassen.
	4 LEDs blinken rot.	Im Akku besteht eine Störung.	▶ Kettenbremse einlegen und Akku herausnehmen und erneut einsetzen. ▶ Kettenbremse lösen. ▶ Motorsäge einschalten. ▶ Falls weiterhin 4 LEDs rot blinken: Akku nicht verwenden und einen STIHL Fachhändler aufsuchen.
		Die elektrische Verbindung zwischen der Motorsäge und dem Akku ist unterbrochen.	▶ Kettenbremse einlegen und Akku herausnehmen und erneut einsetzen.
		Die Motorsäge oder der Akku sind feucht.	▶ Motorsäge oder Akku trocknen lassen.
Die Motorsäge schaltet im Betrieb ab.	3 LEDs leuchten rot.	Die Motorsäge ist zu warm.	▶ Akku herausnehmen. ▶ Motorsäge abkühlen lassen.

Störung	LEDs am Akku	Ursache	Abhilfe
		Es besteht eine elektrische Störung.	<ul style="list-style-type: none"> ▶ Akku herausnehmen und erneut einsetzen. ▶ Motorsäge einschalten.
Die Betriebszeit der Motorsäge ist zu kurz.		Der Akku ist nicht vollständig geladen.	▶ Akku vollständig laden, wie es in der Gebrauchsanleitung Ladegeräte STIHL AL 101, 300, 500 beschrieben ist.
		Die Lebensdauer des Akkus ist überschritten.	▶ Akku ersetzen.
Im Schnittbereich raucht es oder es riecht verbrannt.		Die Sägekette ist nicht richtig geschärft.	Sägekette richtig schärfen.
		Im Öltank ist zu wenig Sägeketten-Haftöl.	Sägeketten-Haftöl einfüllen.
		Die Kettenschmierung fördert zu wenig Sägeketten-Haftöl.	Motorsäge nicht verwenden und einen STIHL Fachhändler aufsuchen.
		Die Sägekette ist zu stark gespannt.	Sägekette richtig spannen.
		Die Motorsäge wird nicht richtig angewendet.	Anwendung erklären lassen und üben.

19 Technische Daten

19.1 Motorsägen STIHL MSA 160 C, MSA 200 C

MSA 160 C

- Zulässige Akkus:
 - STIHL AP
 - STIHL AR
- Gewicht ohne Akku, Führungsschiene und Sägekette: 2,7 kg
- Maximaler Inhalt des Öltanks: 210 cm³ (0,21 l)

MSA 200 C

- Zulässige Akkus:
 - STIHL AP
 - STIHL AR
- Gewicht ohne Akku, Führungsschiene und Sägekette: 2,9 kg
- Maximaler Inhalt des Öltanks: 210 cm³ (0,21 l)

Die Laufzeit ist unter www.stihl.com/battery-life angegeben.

19.2 Kettenräder und Kettengeschwindigkeiten

MSA 160 C

Folgende Kettenräder können verwendet werden:

- 6-zählig für 1/4" P
 - Maximale Kettengeschwindigkeit nach ISO 11681: 16,1 m/s

MSA 200 C

Folgende Kettenräder können verwendet werden:

- 7-zählig für 1/4" P
 - Maximale Kettengeschwindigkeit nach ISO 11681: 18,8 m/s

19.3 Mindestnuttiefe der Führungsschienen

Die Mindestnuttiefe hängt von der Teilung der Führungsschiene ab.

- 1/4" P: 4 mm

19.4 Akku STIHL AP

- Akku-Technologie: Lithium-Ionen
- Spannung: 36 V
- Kapazität in Ah: siehe Leistungsschild
- Energieinhalt in Wh: siehe Leistungsschild
- Gewicht in kg: siehe Leistungsschild
- Zulässiger Temperaturbereich für Verwendung und Aufbewahrung: - 10 °C bis + 50 °C

19.5 Schallwerte und Vibrationswerte

Der K-Wert für die Schalldruckpegel beträgt 2 dB(A). Der K-Wert für die Schalleistungspegel beträgt 2 dB(A). Der K-Wert für die Vibrationswerte beträgt 2 m/s².

STIHL empfiehlt, einen Gehörschutz zu tragen.

MSA 160 C

- Schalldruckpegel L_{pA} gemessen nach EN 60745-2-13: 84 dB(A)
- Schalleistungspegel L_{wA} gemessen nach EN 60745-2-13: 95 dB(A)
- Vibrationswert a_{hv} gemessen nach EN 60745-2-13:
 - Bedienungsgriff: 2,9 m/s²
 - Griffrohr: 2,7 m/s²

MSA 200 C

- Schalldruckpegel L_{pA} gemessen nach EN 60745-2-13: 84 dB(A)
- Schalleistungspegel L_{wA} gemessen nach EN 60745-2-13: 95 dB(A)
- Vibrationswert a_{hv} gemessen nach EN 60745-2-13:
 - Bedienungsriff: 3,9 m/s²
 - Griffrohr: 4,6 m/s²

Die angegebenen Vibrationswerte wurden nach einem genormten Prüfverfahren gemessen und können zum Vergleich von Elektrogeräten herangezogen werden. Die tatsächlich auftretenden Vibrationswerte können von den angegebenen Werten abweichen, abhängig von der Art der Anwendung. Die angegebenen Vibrationswerte können zu einer ersten Einschätzung der Vibrationsbelastung verwendet werden. Die tatsächliche Vibrationsbelastung muss eingeschätzt werden. Dabei können auch die Zeiten berücksichtigt werden, in denen das Elektrogerät abgeschaltet ist, und solche, in denen es zwar eingeschaltet ist, aber ohne Belastung läuft.

Informationen zur Erfüllung der Arbeitgeberrichtlinie Vibration 2002/44/EG sind unter www.stihl.com/vib angegeben.

19.6 REACH

REACH bezeichnet eine EG-Verordnung zur Registrierung, Bewertung und Zulassung von Chemikalien.

Informationen zur Erfüllung der REACH Verordnung sind unter www.stihl.com/reach angegeben.

20 Kombinationen der Führungsschienen und Sägeketten

20.1 Motorsägen STIHL MSA 160 C, MSA 200 C

Teilung	Treibglieddicke/ Nutweite	Länge	Führungsschiene	Zähnezahl Umlenkstern	Anzahl Treibglieder	Sägekette
1/4" P	1,1 mm	25 cm	Rollomatic E Mini	8	56	71 PM3 (Typ 3670)
		30 cm			64	
		35 cm			72	

Die Schnittlänge einer Führungsschiene hängt von der verwendeten Motorsäge und Sägekette ab. Die tatsächliche Schnittlänge einer Führungsschiene kann geringer als die angegebene Länge sein.

21 Ersatzteile und Zubehör

21.1 Ersatzteile und Zubehör

STIHL® Diese Symbole kennzeichnen original STIHL Ersatzteile und original STIHL Zubehör.



STIHL empfiehlt, original STIHL Ersatzteile und original STIHL Zubehör zu verwenden.

Original STIHL Ersatzteile und original STIHL Zubehör sind bei einem STIHL Fachhändler erhältlich.

22 Entsorgen

22.1 Motorsäge und Akku entsorgen

Informationen zur Entsorgung sind bei einem STIHL Fachhändler erhältlich.

- ▶ Motorsäge, Führungsschiene, Sägekette, Akku, Zubehör und Verpackung vorschriftsmäßig und umweltfreundlich entsorgen.

23 EU-Konformitätserklärung

23.1 Motorsägen STIHL MSA 160 C, MSA 200 C

ANDREAS STIHL AG & Co. KG
Badstraße 115
D-71336 Waiblingen
Deutschland

erklärt in alleiniger Verantwortung, dass

- Bauart: Akku-Motorsäge
- Fabrikmarke: STIHL
- Typ: MSA 160 C, Serienidentifizierung: 1250
- Typ: MSA 200 C, Serienidentifizierung: 1251

den einschlägigen Bestimmungen der Richtlinien 2011/65/EU, 2006/42/EG, 2014/30/EU und 2000/14/EG entspricht und in Übereinstimmung mit den jeweils zum Produktionsdatum gültigen Versionen der folgenden Normen entwickelt und gefertigt worden ist: EN 55014-1, EN 55014-2, EN 60745-1 und EN 60745-2-13.

Die EG-Baumusterprüfung nach Richtlinie 2006/42/EG, Art. 12.3(b) wurde durchgeführt bei: VDE Prüf- u. Zertifizierungsinstitut (NB 0366), Merianstraße 28, 63069 Offenbach, Deutschland

- Zertifizierungsnummer: 40040600 MSR

Zur Ermittlung des gemessenen und des garantierten Schalleistungspegels wurde nach Richtlinie 2000/14/EG, Anhang V verfahren.

MSA 160 C

- Gemessener Schalleistungspegel: 97 dB(A)
- Garantierter Schalleistungspegel: 99 dB(A)

MSA 200 C

- Gemessener Schalleistungspegel: 96 dB(A)
- Garantierter Schalleistungspegel: 98 dB(A)

Die Technischen Unterlagen sind bei der Produktzulassung der ANDREAS STIHL AG & Co. KG aufbewahrt.

Das Baujahr, das Herstellungsland und die Maschinennummer sind auf der Motorsäge angegeben.

Waiblingen, 01.02.2017

ANDREAS STIHL AG & Co. KG

i. V.

Thomas Elsner, Leiter Produktmanagement und Services

24 Anschriften

24.1 STIHL Hauptverwaltung

ANDREAS STIHL AG & Co. KG
Postfach 1771
D-71307 Waiblingen

24.2 STIHL Vertriebsgesellschaften

DEUTSCHLAND

STIHL Vertriebszentrale AG & Co. KG
Robert-Bosch-Straße 13
64807 Dieburg
Telefon: +49 6071 3055358

ÖSTERREICH

STIHL Ges.m.b.H.
Fachmarktstraße 7
2334 Vösendorf
Telefon: +43 1 86596370

SCHWEIZ

STIHL Vertriebs AG
Isenrietstraße 4
8617 Mönchaltorf
Telefon: +41 44 9493030

TSCHECHISCHE REPUBLIK

Andreas STIHL, spol. s r.o.
Chrlická 753
664 42 Modřice

24.3 STIHL Importeure

BOSNIEN-HERZEGOWINA

UNIKOMERC d. o. o.
Bišće polje bb
88000 Mostar
Telefon: +387 36 352560

Fax: +387 36 350536

KROATIEN

UNIKOMERC - UVOZ d.o.o.
Sjedište:
Amruševa 10, 10000 Zagreb
Prodaja:
Ulica Kneza Ljudevita Posavskog 56, 10410 Velika Gorica
Telefon: +385 1 6370010
Fax: +385 1 6221569

TÜRKEI

SADAL TARIM MAKİNALARI DIŞ TİCARET A.Ş.
Alsancak Sokak, No:10 I-6 Özel Parsel
34956 Tuzla, İstanbul
Telefon: +90 216 394 00 40
Fax: +90 216 394 00 44

25 Allgemeine Sicherheitshinweise für Elektrowerkzeuge

25.1 Einleitung

Dieses Kapitel gibt die in der Norm EN/IEC 62841 für handgeführte motorbetriebene Elektrowerkzeuge vorformulierten, allgemeinen Sicherheitshinweise wieder.

STIHL muss diese Texte abdrucken.

Die unter "Elektrische Sicherheit" angegebenen Sicherheitshinweise zur Vermeidung eines elektrischen Schlags sind für STIHL Akku-Produkte nicht anwendbar.



WARNUNG

Lesen Sie alle Sicherheitshinweise, Anweisungen, Bilderungen und technischen Daten, mit denen dieses Elektrowerkzeug versehen ist. Versäumnisse bei der Einhaltung der nachfolgenden Anweisungen können elektrischen Schlag, Brand und/oder schwere Verletzungen verursachen. **Bewahren Sie alle Sicherheitshinweise und Anweisungen für die Zukunft auf.**

Der in den Sicherheitshinweisen verwendete Begriff „Elektrowerkzeug“ bezieht sich auf netzbetriebene Elektrowerkzeuge (mit Netzleitung) oder auf akkubetriebene Elektrowerkzeuge (ohne Netzleitung).

25.2 Arbeitsplatzsicherheit

- a) **Halten Sie Ihren Arbeitsbereich sauber und gut beleuchtet.** Unordnung oder unbeleuchtete Arbeitsbereiche können zu Unfällen führen.
- b) **Arbeiten Sie mit dem Elektrowerkzeug nicht in explosionsgefährdeter Umgebung, in der sich brennbare Flüssigkeiten, Gase oder Stäube befinden.** Elektrowerkzeuge erzeugen Funken, die den Staub oder die Dämpfe entzünden können.
- c) **Halten Sie Kinder und andere Personen während der Benutzung des Elektrowerkzeugs fern.** Bei Ablenkung können Sie die Kontrolle über das Gerät verlieren.

25.3 Elektrische Sicherheit

- a) **Der Anschlussstecker des Elektrowerkzeugs muss in die Steckdose passen. Der Stecker darf in keiner Weise verändert werden. Verwenden Sie keine Adapterstecker gemeinsam mit Schutzgeerdeten Elektrowerkzeugen.** Unveränderte Stecker und passende Steckdosen verringern das Risiko eines elektrischen Schlages.
- b) **Vermeiden Sie Körperkontakt mit geerdeten Oberflächen wie von Rohren, Heizungen, Herden und Kühlschränken.** Es besteht ein erhöhtes Risiko durch elektrischen Schlag, wenn Ihr Körper geerdet ist.
- c) **Halten Sie Elektrowerkzeuge von Regen oder Nässe fern.** Das Eindringen von Wasser in ein Elektrowerkzeug erhöht das Risiko eines elektrischen Schlages.
- d) **Zweckentfremden Sie die Leitung nicht, um das Elektrowerkzeug zu tragen, aufzuhängen oder um den Stecker aus der Steckdose zu ziehen. Halten Sie die Leitung fern von Hitze, Öl, scharfen Kanten oder sich bewegenden Geräteteilen.** Beschädigte oder verwickelte Leitungen erhöhen das Risiko eines elektrischen Schlages.

- e) **Wenn Sie mit einem Elektrowerkzeug im Freien arbeiten, verwenden Sie nur Verlängerungsleitungen, die auch für den Außenbereich geeignet sind.** Die Anwendung einer für den Außenbereich geeigneten Verlängerungsleitung verringert das Risiko eines elektrischen Schlages.
- f) **Wenn der Betrieb des Elektrowerkzeugs in feuchter Umgebung nicht vermeidbar ist, verwenden Sie einen Fehlerstromschutzschalter.** Der Einsatz eines Fehlerstromschutzschalters vermindert das Risiko eines elektrischen Schlages.

25.4 Sicherheit von Personen

- a) **Seien Sie aufmerksam, achten Sie darauf, was Sie tun, und gehen Sie mit Vernunft an die Arbeit mit einem Elektrowerkzeug. Benutzen Sie kein Elektrowerkzeug, wenn Sie müde sind oder unter dem Einfluss von Drogen, Alkohol oder Medikamenten stehen.** Ein Moment der Unachtsamkeit beim Gebrauch des Elektrowerkzeugs kann zu ernsthaften Verletzungen führen.
- b) **Tragen Sie persönliche Schutzausrüstung und immer eine Schutzbrille.** Das Tragen persönlicher Schutzausrüstung, wie Staubmaske, rutschfeste Sicherheitsschuhe, Schutzhelm oder Gehörschutz, je nach Art und Einsatz des Elektrowerkzeugs, verringert das Risiko von Verletzungen.
- c) **Vermeiden Sie eine unbeabsichtigte Inbetriebnahme. Vergewissern Sie sich, dass das Elektrowerkzeug ausgeschaltet ist, bevor Sie es an die Stromversorgung und/oder den Akku anschließen, es aufnehmen oder tragen.** Wenn Sie beim Tragen des Elektrowerkzeugs den Finger am Schalter haben oder das Gerät eingeschaltet an die Stromversorgung anschließen, kann dies zu Unfällen führen.
- d) **Entfernen Sie Einstellwerkzeuge oder Schraubenschlüssel, bevor Sie das Elektrowerkzeug einschalten.** Ein Werkzeug oder Schlüssel, der sich in einem drehenden Geräteteil befindet, kann zu Verletzungen führen.

- e) **Vermeiden Sie eine abnormale Körperhaltung. Sorgen Sie für einen sicheren Stand und halten Sie jederzeit das Gleichgewicht.** Dadurch können Sie das Elektrowerkzeug in unerwarteten Situationen besser kontrollieren.
- f) **Tragen Sie geeignete Kleidung. Tragen Sie keine weite Kleidung oder Schmuck. Halten Sie Haare und Kleidung fern von sich bewegenden Teilen.** Lockere Kleidung, Schmuck oder lange Haare können von sich bewegenden Teilen erfasst werden.
- g) **Wenn Staubabsaug- und -auffangeinrichtungen montiert werden können, sind diese anzuschließen und richtig zu verwenden.** Verwendung einer Staubabsaugung kann Gefährdungen durch Staub verringern.
- h) **Wiegen Sie sich nicht in falscher Sicherheit und setzen Sie sich nicht über die Sicherheitsregeln für Elektrowerkzeuge hinweg, auch wenn Sie nach vielfachem Gebrauch mit dem Elektrowerkzeug vertraut sind.** Achtloses Handeln kann binnen Sekundenbruchteilen zu schweren Verletzungen führen.

25.5 Verwendung und Behandlung des Elektrowerkzeugs

- a) **Überlasten Sie das Gerät nicht. Verwenden Sie für Ihre Arbeit das dafür bestimmte Elektrowerkzeug.** Mit dem passenden Elektrowerkzeug arbeiten Sie besser und sicherer im angegebenen Leistungsbereich.
- b) **Benutzen Sie kein Elektrowerkzeug, dessen Schalter defekt ist.** Ein Elektrowerkzeug, das sich nicht mehr ein- oder ausschalten lässt, ist gefährlich und muss repariert werden.
- c) **Ziehen Sie den Stecker aus der Steckdose und/oder entfernen Sie einen abnehmbaren Akku, bevor Sie Geräteeinstellungen vornehmen, Einsatzwerkzeugteile wechseln oder das Elektrowerkzeug weglegen.** Diese Vorsichtsmaßnahme verhindert den unbeabsichtigten Start des Elektrowerkzeugs.
- d) **Bewahren Sie unbenutzte Elektrowerkzeuge außerhalb der Reichweite von Kindern auf. Lassen Sie Personen das Gerät nicht benutzen, die mit diesem nicht vertraut sind**

oder diese Anweisungen nicht gelesen haben. Elektrowerkzeuge sind gefährlich, wenn sie von unerfahrenen Personen benutzt werden.

- e) **Pflegen Sie Elektrowerkzeuge und Einsatzwerkzeug mit Sorgfalt. Kontrollieren Sie, ob bewegliche Teile einwandfrei funktionieren und nicht klemmen, ob Teile gebrochen oder so beschädigt sind, dass die Funktion des Elektrowerkzeugs beeinträchtigt ist. Lassen Sie beschädigte Teile vor dem Einsatz des Elektrowerkzeugs reparieren.** Viele Unfälle haben ihre Ursache in schlecht gewarteten Elektrowerkzeugen.
- f) **Halten Sie Schneidwerkzeuge scharf und sauber.** Sorgfältig gepflegte Schneidwerkzeuge mit scharfen Schneidkanten verklemmen sich weniger und sind leichter zu führen.
- g) **Verwenden Sie Elektrowerkzeug, Einsatzwerkzeug, Einsatzwerkzeuge usw. entsprechend diesen Anweisungen. Berücksichtigen Sie dabei die Arbeitsbedingungen und die auszuführende Tätigkeit.** Der Gebrauch von Elektrowerkzeugen für andere als die vorgesehenen Anwendungen kann zu gefährlichen Situationen führen.
- h) **Halten Sie Griffe und Griffflächen trocken, sauber und frei von Öl und Fett.** Rutschige Griffe und Griffflächen erlauben keine sichere Bedienung und Kontrolle des Elektrowerkzeugs in unvorhergesehenen Situationen.

25.6 Verwendung und Behandlung des Akkuwerkzeugs

- a) **Laden Sie die Akkus nur mit Ladegeräten auf, die vom Hersteller empfohlen werden.** Durch ein Ladegerät, das für eine bestimmte Art von Akkus geeignet ist, besteht Brandgefahr, wenn es mit anderen Akkus verwendet wird.
- b) **Verwenden Sie nur die dafür vorgesehenen Akkus in den Elektrowerkzeugen.** Der Gebrauch von anderen Akkus kann zu Verletzungen und Brandgefahr führen.
- c) **Halten Sie den nicht benutzten Akku fern von Büroklammern, Münzen, Schlüsseln, Nägeln, Schrauben oder anderen kleinen Metallgegenständen, die eine**

Überbrückung der Kontakte verursachen könnten. Ein Kurzschluss zwischen den Akkukontakten kann Verbrennungen oder Feuer zur Folge haben.

- d) **Bei falscher Anwendung kann Flüssigkeit aus dem Akku austreten. Vermeiden Sie den Kontakt damit. Bei zufälligem Kontakt mit Wasser abspülen. Wenn die Flüssigkeit in die Augen kommt, nehmen Sie zusätzlich ärztliche Hilfe in Anspruch.** Austretende Akkuflüssigkeit kann zu Hautreizungen oder Verbrennungen führen.
- e) **Benutzen Sie keinen beschädigten oder veränderten Akku.** Beschädigte oder veränderte Akkus können sich unvorhersehbar verhalten und zu Feuer, Explosion oder Verletzungsgefahr führen.
- f) **Setzen Sie einen Akku keinem Feuer oder zu hohen Temperaturen aus.** Feuer oder Temperaturen über 130 °C (265 °F) können eine Explosion hervorrufen.
- g) **Befolgen Sie alle Anweisungen zum Laden und laden Sie den Akku oder das Akkuwerkzeug niemals außerhalb des in der Betriebsanleitung angegebenen Temperaturbereichs.** Falsches Laden oder Laden außerhalb des zugelassenen Temperaturbereichs kann den Akku zerstören und die Brandgefahr erhöhen.

25.7 Service

- a) **Lassen Sie Ihr Elektrowerkzeug nur von qualifiziertem Fachpersonal und nur mit Original-Ersatzteilen reparieren.** Damit wird sichergestellt, dass die Sicherheit des Elektrowerkzeugs erhalten bleibt.
- b) **Warten Sie niemals beschädigte Akkus.** Sämtliche Wartung von Akkus sollte nur durch den Hersteller oder bevollmächtigte Kundendienststellen erfolgen.

25.8 Sicherheitshinweise für Kettensägen

- **Halten Sie bei laufender Säge alle Körperteile von der Sägekette fern. Vergewissern Sie sich vor dem Starten der Säge, dass die Sägekette nichts berührt.** Beim

Arbeiten mit einer Kettensäge kann ein Moment der Unachtsamkeit dazu führen, dass Bekleidung oder Körperteile von der Sägekette erfasst werden.

- **Halten Sie die Kettensäge immer mit Ihrer rechten Hand am hinteren Griff und Ihrer linken Hand am vorderen Griff.** Das Festhalten der Kettensäge in umgekehrter Arbeitshaltung erhöht das Risiko von Verletzungen und darf nicht angewendet werden.
- **Halten Sie die Kettensäge an den isolierten Griffflächen, da die Sägekette in Berührung mit verborgenen Stromleitungen oder dem eigenen Netzkabel kommen kann.** Der Kontakt der Sägekette mit einer spannungsführenden Leitung kann metallene Geräteteile unter Spannung setzen und zu einem elektrischen Schlag führen.
- **Tragen Sie Augenschutz. Weitere Schutzausrüstung für Gehör, Kopf, Hände, Beine und Füße wird empfohlen.** Passende Schutzkleidung mindert die Verletzungsgefahr durch umherfliegendes Spanmaterial und zufälliges Berühren der Sägekette.
- **Arbeiten Sie mit der Kettensäge nicht auf einem Baum, einer Leiter, von einem Dach oder einer instabilen Standfläche.** Bei Betrieb in einer solchen Weise besteht Verletzungsgefahr.
- **Achten Sie immer auf festen Stand und benutzen Sie die Kettensäge nur, wenn Sie auf festem, sicherem und ebenem Grund stehen.** Rutschiger Untergrund oder instabile Standflächen wie einer Leiter können zum Verlust der Kontrolle über die Kettensäge führen.
- **Rechnen Sie beim Schneiden eines unter Spannung stehenden Astes damit, dass dieser zurückfedert.** Wenn die Spannung in den Holzfasern freikommt, kann der gespannte Ast die Bedienperson treffen und/oder die Kettensäge der Kontrolle entreißen.
- **Seien Sie besonders vorsichtig beim Schneiden von Unterholz und jungen Bäumen.** Das dünne Material kann sich in der Sägekette verfangen und auf Sie schlagen oder Sie aus dem Gleichgewicht bringen.
- **Tragen Sie die Kettensäge am vorderen Griff im ausgeschalteten Zustand, die Sägekette von Ihrem Körper abgewandt.** Bei Transport oder Aufbewahrung der

Kettensäge stets die Schutzabdeckung aufziehen.

Sorgfältiger Umgang mit der Kettensäge verringert die Wahrscheinlichkeit einer versehentlichen Berührung mit der laufenden Sägekette.

- **Befolgen Sie Anweisungen für die Schmierung, die Kettenspannung und das Wechseln von Zubehör.** Eine unsachgemäß gespannte oder geschmierte Kette kann entweder reißen oder das Rückschlagrisiko erhöhen.
- **Halten Sie Griffe trocken, sauber und frei von Öl und Fett.** Fettige, ölige Griffe sind rutschig und führen zum Verlust der Kontrolle.
- **Nur Holz sägen. Die Kettensäge nicht für Arbeiten verwenden, für die sie nicht bestimmt ist. Beispiel: Verwenden Sie die Kettensäge nicht zum Sägen von Plastik, Mauerwerk oder Baumaterialien, die nicht aus Holz sind.** Die Verwendung der Kettensäge für nicht bestimmungsgemäße Arbeiten kann zu gefährlichen Situationen führen.
- **Versuchen Sie nicht einen Baum zu fällen, bevor Sie nicht ein klares Verständnis aller zugehörigen Vorgehensweisen haben.** Der Benutzer oder andere Personen können durch einen umstürzenden Baum schwer verletzt werden.

25.9 Ursachen und Vermeidung eines Rückschlags

Rückschlag kann auftreten, wenn die Spitze der Führungsschiene einen Gegenstand berührt oder wenn das Holz sich biegt und die Sägekette im Schnitt festklemmt.

Eine Berührung mit der Schienenspitze kann in manchen Fällen zu einer unerwarteten nach hinten gerichteten Reaktion führen, bei der die Führungsschiene nach oben und in Richtung des Bedieners geschlagen wird.

Das Verkleben der Sägekette an der Oberkante der Führungsschiene kann die Schiene rasch in Bedienerichtung zurückstoßen.

Jede dieser Reaktionen kann dazu führen, dass Sie die Kontrolle über die Säge verlieren und sich möglicherweise schwer verletzen. Verlassen Sie sich nicht ausschließlich auf die in der Kettensäge eingebauten

Sicherheitseinrichtungen. Als Benutzer einer Kettensäge sollten Sie verschiedene Maßnahmen ergreifen, um unfall- und verletzungsfrei arbeiten zu können.

Ein Rückschlag ist die Folge eines falschen oder fehlerhaften Gebrauchs des Elektrowerkzeugs. Er kann durch geeignete Vorsichtsmaßnahmen, wie nachfolgend beschrieben, verhindert werden:

- **Halten Sie die Säge mit beiden Händen fest, wobei Daumen und Finger die Griffe der Kettensäge umschließen. Bringen Sie Ihren Körper und die Arme in eine Stellung, in der Sie den Rückschlagkräften standhalten können.** Wenn geeignete Maßnahmen getroffen werden, kann der Bediener die Rückschlagkräfte beherrschen. Niemals die Kettensäge loslassen.
- **Vermeiden Sie eine abnormale Körperhaltung und sägen Sie nicht über Schulterhöhe.** Dadurch wird ein unbeabsichtigtes Berühren mit der Schienenspitze vermieden und eine bessere Kontrolle der Kettensäge in unerwarteten Situationen ermöglicht.
- **Verwenden Sie stets vom Hersteller vorgeschriebene Ersatzschienen und Sägeketten.** Falsche Ersatzschienen und Sägeketten können zum Reißen der Kette und/oder zu Rückschlag führen.
- **Halten Sie sich an die Anweisungen des Herstellers für das Schärfen und die Wartung der Sägekette.** Zu niedrige Tiefenbegrenzer erhöhen die Neigung zum Rückschlag.

Contents

1	Introduction	45	9	Switching the Saw On/Off	62
2	Guide to Using this Manual	45	9.1	Switching On	62
2.1	Applicable Documentation	45	9.2	Switching Off	62
2.2	Warning Notices in Text	46	10	Testing the Chain Saw and Battery	62
2.3	Symbols in Text	46	10.1	Checking the Chain Sprocket	62
3	Overview	46	10.2	Checking the Guide Bar	63
3.1	Chainsaw and Battery	46	10.3	Checking the Saw Chain	63
3.2	Symbols	47	10.4	Testing the Chain Brake	64
4	Safety Precautions	48	10.5	Checking the Controls	64
4.1	Warning Signs	48	10.6	Checking Chain Lubrication	64
4.2	Intended Use	48	10.7	Testing the Battery	64
4.3	The Operator	49	11	Operating the Saw	65
4.4	Clothing and Equipment	49	11.1	Holding and Controlling the Chainsaw	65
4.5	Work Area and Surroundings	50	11.2	Sawing	65
4.6	Safe Condition	50	11.3	Limbing	65
4.7	Working	52	11.4	Felling	66
4.8	Reactive Forces	55	12	After Finishing Work	70
4.9	Transporting	56	12.1	After Finishing Work	70
4.10	Storing	56	13	Transporting	71
4.11	Cleaning, Maintenance and Repairs	57	13.1	Transporting the Chainsaw	71
5	Preparing the Saw for Operation	58	13.2	Transporting the Battery	71
5.1	Preparing the Saw for Operation	58	14	Storing	71
6	Assembling the Saw	58	14.1	Storing the Chainsaw	71
6.1	Mounting and Removing the Bar and Chain	58	14.2	Storing the Battery	71
6.2	Tensioning the Saw Chain	60	15	Cleaning	71
6.3	Filling Up with Chain Oil	60	15.1	Cleaning the Saw	71
7	Engaging and Disengaging the Chain Brake	61	15.2	Cleaning the Bar and Chain	71
7.1	Engaging the Chain Brake	61	15.3	Cleaning the Battery	72
7.2	Disengaging the Chain Brake	61	16	Maintenance	72
8	Removing and Fitting the Battery	61	16.1	Maintenance Intervals	72
8.1	Fitting the Battery	61	16.2	Deburring the Guide Bar	72
8.2	Removing the Battery	62	16.3	Sharpening the Saw Chain	72
			17	Repairing	73

STIHL

This instruction manual is protected by copyright. All rights reserved, especially the rights to reproduce, translate and process with electronic systems.

17.1 Repairing the Chainsaw and Battery	73
18 Troubleshooting	74
18.1 Troubleshooting Chainsaw or Battery	74
19 Specifications	76
19.1 STIHL MSA 160 C, MSA 200 C Chainsaws	76
19.2 Chain Sprockets and Chain Speeds	76
19.3 Minimum groove depth of guide bars	76
19.4 STIHL AP battery	76
19.5 Noise and Vibration Data	76
19.6 REACH	77
20 Bar and Chain Combinations	78
20.1 STIHL MSA 160 C, MSA 200 C Chainsaws	78
21 Spare Parts and Accessories	79
21.1 Spare Parts and Accessories	79
22 Disposal	79
22.1 Disposing of Chainsaw and Battery	79
23 EC Declaration of Conformity	79
23.1 STIHL MSA 160 C, MSA 200 C Chainsaws	79
24 General Power Tool Safety Warnings	80
24.1 Introduction	80
24.2 Work area safety	80
24.3 Electrical safety	80
24.4 Personal safety	80
24.5 Power tool use and care	81
24.6 Battery tool use and care	81
24.7 Service	82
24.8 Chain saw safety warnings	82
24.9 Causes and operator prevention of kickback:	83

1 Introduction

Dear Customer,

Thank you for choosing STIHL. We develop and manufacture our quality products to meet our customers' requirements. The products are designed for reliability even under extreme conditions.

STIHL also stands for premium service quality. Our specialist dealers guarantee competent advice and instruction as well as comprehensive service support.

We thank you for your confidence in us and hope you will enjoy working with your STIHL product.



Dr. Nikolas Stihl

IMPORTANT: READ BEFORE USE AND KEEP IN A SAFE PLACE.

2 Guide to Using this Manual

2.1 Applicable Documentation

Local safety regulations apply.

- ▶ Read, understand and save the following documents in addition to this instruction manual:
 - User instructions for STIHL AR battery
 - Instruction manual for AP belt bag with connecting cable
 - Safety notes and precautions for STIHL AP battery
 - Instruction manual for STIHL AL 101, 300, 500 chargers
 - Safety information for STIHL batteries and products with built-in batteries: www.stihl.com/safety-data-sheets

2.2 Warning Notices in Text

DANGER

This notice refers to risks which result in serious or fatal injury.

- ▶ Serious or fatal injuries can be avoided by taking the precautions mentioned.

WARNING

This notice refers to risks which **can** result in serious or fatal injury.

- ▶ Serious or fatal injuries can be avoided by taking the precautions mentioned.

NOTICE

This notice refers to risks which can result in damage to property.

- ▶ Damage to property can be avoided by taking the precautions mentioned.

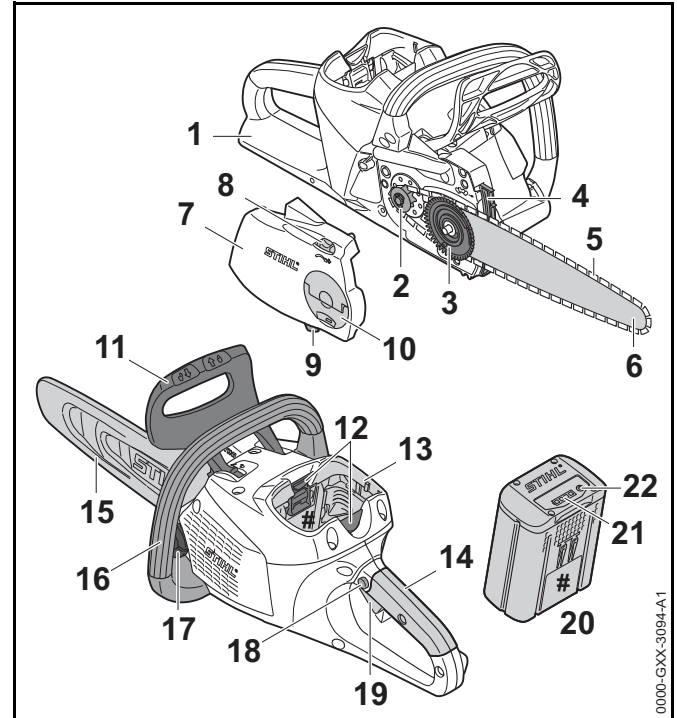
2.3 Symbols in Text



This symbol refers to a chapter in this instruction manual.

3 Overview

3.1 Chainsaw and Battery



1 Rear Hand Guard

Protects operator's right hand from contact with the chain if it comes off the bar or breaks.

2 Chain Sprocket

Toothed wheel that drives the chain.

3 Tensioning Gear

Moves guide bar to increase or reduce chain tension.

4 Spiked Bumper

Toothed stop for holding saw steady against wood while cutting.

5 Saw Chain

Cuts the wood.

6 Guide Bar

Supports and guides the saw chain.

7 Chain Sprocket Cover

Covers the chain sprocket and secures the guide bar to the chainsaw.

8 Adjusting Wheel

Permits precise adjustment of chain tension.

9 Chain Catcher

Reduces risk of operator contact with the chain if it comes off the bar or breaks.

10 Wingnut

Secures chain sprocket cover to chainsaw.

11 Front Hand Guard

Helps protect operator's left hand from contact with the saw chain, serves to engage the chain brake and activates the chain brake by inertia in certain kickback situations.

12 Locking Lever

Secures the battery in the battery compartment.

13 Battery Compartment

Accommodates the battery.

14 Control Handle

For operating, holding and controlling the chainsaw.

15 Chain Scabbard

Helps protect user from contact with saw chain.

16 Handlebar

For holding, controlling and carrying the chainsaw.

17 Oil Tank Cap

Closes the oil tank.

18 Lockout Button

Unlocks the trigger.

19 Trigger

Switches the chainsaw on and off.

20 Battery

Supplies power to the chainsaw.

21 LEDs

Indicate battery's state of charge and malfunctions.

22 Button

Activates the LEDs on the battery.

Rating Label with Serial Number**3.2 Symbols**

Meanings of symbols that may be on the chainsaw and battery:



This symbol shows the direction of rotation of the chain.



Turn in this direction to tension the saw chain.



This symbol marks the chain oil tank.



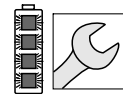
The chain brake is engaged in this direction.



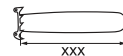
The chain brake is disengaged in this direction.



1 LED glows red. Battery too hot or too cold.




4 LEDs flash red. There is a malfunction in the battery.




Length of guide bar that may be used.



Guaranteed sound power level according to directive 2000/14/EC in dB(A) in order to make sound emissions of products comparable.

 The data next to this symbol indicates the energy content of the battery according to the cell manufacturer's specification. The energy content available during operation is lower.

 Do not dispose of the product with your household waste.

4 Safety Precautions

4.1 Warning Signs

Meanings of warning signs on the chainsaw and battery:



Observe safety notices and take the necessary precautions.



Read, understand and save the instruction manual.



Wear safety glasses and a hard hat.



Observe safety notices on kickback and take the necessary precautions.



Always remove the battery during work breaks, transport, storage, maintenance or repairs.



Protect battery from heat and fire.



Do not immerse battery in fluids.



Observe battery's specified temperature range.

4.2 Intended Use

The STIHL MSA 160 C/MSA 200 C chainsaw is designed for cutting wood, limbing and felling small diameter trees and maintaining garden trees.

The chainsaw may be used in the rain.

The chainsaw is powered by a STIHL AP battery or a STIHL AR battery.

If it is necessary to work on a safe raised platform, the chainsaw may be used only with a STIHL AP battery inserted directly in the saw.

WARNING

- Batteries not explicitly approved for the chainsaw by STIHL may cause a fire or explosion. This can result in serious or fatal injuries and damage to property.
 - ▶ Use the chainsaw with a STIHL AP battery or a STIHL AR battery.
- Using the chainsaw or the battery for purposes for which they were not intended may result in serious or fatal injuries and damage to property.
 - ▶ Use the chainsaw as described in this instruction manual.
 - ▶ Use the battery as described in this instruction manual or the instruction manual for the STIHL AR battery.

4.3 The Operator

⚠ WARNING

- Users without adequate training or instruction cannot recognize or assess the risks involved in using the chainsaw and battery. The user or other persons may sustain serious or fatal injuries.



- ▶ Read, understand and save the instruction manual.

- ▶ If the chainsaw or battery is passed on to another person: Always give them the instruction manual.
- ▶ Make sure the user meets the following requirements:
 - The user must be rested.
 - The user must be in good physical condition and mental health to operate and work with the chainsaw and battery. If the user's physical, sensory or mental ability is restricted, he or she may work only under the supervision of or as instructed by a responsible person.
 - The user is able to recognize and assess the risks involved in using the chainsaw and battery.
 - The user must be of legal age or is being trained in a trade under supervision in accordance with national rules and regulations.
 - The user has received instruction from a STIHL servicing dealer or other experienced user before working with the chainsaw for the first time.
 - The user must not be under the influence of alcohol, medication or drugs.
- ▶ If the user is working with a chainsaw for the first time: Practice cutting logs on a sawhorse or other support.
- ▶ If you have any queries: Contact a STIHL servicing dealer for assistance.

4.4 Clothing and Equipment

⚠ WARNING

- Long hair can become entangled in the saw during operation. This can result in serious injuries.
 - ▶ Tie up and confine long hair so that it cannot be entangled in the saw.
- Objects can be thrown through the air at high speed during operation. This can result in personal injury.



- ▶ Wear snug-fitting safety glasses. Suitable glasses that have been tested and labeled in accordance with EN 166 or national standards are available from retailers.

- ▶ STIHL recommends that you wear a face shield.
- ▶ Wear a long-sleeved, snug-fitting upper garment.

- Falling objects can cause head injuries.



- ▶ If there is a danger of falling objects during operation: Wear a safety hard hat.

- Dust can be whipped up during operation: Whipped up dust can damage the respiratory passages and cause allergic reactions.
 - ▶ Wear a respirator.
- Inappropriate clothing can snag on wood, brush or the saw. Not wearing personal protective equipment may result in serious injury.
 - ▶ Wear snug-fitting clothing.
 - ▶ Do not wear a scarf or jewelry.

- The user can come into contact with the rotating saw chain during operation. This can result in serious injuries.
 - ▶ Wear long trousers of the appropriate cut-retardant class.
- The user can be cut by the wood during operation. The user can come into contact with the saw chain during cleaning and maintenance work. This can result in personal injury.
 - ▶ Wear work gloves made of durable material.
- Wearing unsuitable footwear may cause you to slip or stumble. Contact with the rotating saw chain can result in cuts. This can result in personal injury.
 - ▶ Wear chainsaw boots with cut retardant inlays.

4.5 Work Area and Surroundings

4.5.1 Chainsaw

▲ WARNING

- Bystanders, children and animals are not aware of the dangers of the chainsaw or thrown objects. Innocent bystanders, children and animals may be seriously injured and damage to property may occur.
 - ▶ Keep bystanders, children and animals away from the work area.
 - ▶ Do not leave the chainsaw unattended.
 - ▶ Make sure that children cannot play with the chainsaw.
- Electrical components of the chainsaw can produce sparks. Sparks may cause a fire or an explosion in an easily combustible or explosive environment. This can result in serious or fatal injuries and damage to property.
 - ▶ Do not work in an easily combustible or explosive environment.

4.5.2 Battery

▲ WARNING

- Bystanders, children and animals cannot recognize or assess the dangers of the battery. Innocent children, bystanders and animals may be seriously injured.
 - ▶ Keep children, bystanders and animals away from the work area.
 - ▶ Do not leave the battery unattended.
 - ▶ Make sure that children cannot play with the battery.
- The battery is not protected against all ambient conditions. If the battery is exposed to certain ambient conditions, it may catch fire or explode. This can result in serious injuries and damage to property.



- ▶ Protect battery from heat and fire.
- ▶ Do not throw the battery into a fire.



- ▶ Use and store the battery at temperatures between -10°C and +50°C.



- ▶ Do not immerse battery in fluids.

- ▶ Keep battery away from metallic objects.
- ▶ Do not expose battery to high pressure.
- ▶ Do not expose battery to microwaves.
- ▶ Protect battery from chemicals and salts.

4.6 Safe Condition

4.6.1 Chainsaw

The chainsaw is in a safe condition if the following points are observed:

- The saw is not damaged.

- The saw is clean.
- The chain catcher is not damaged.
- Chain brake is operating properly.
- The controls function properly and have not been modified.
- Chain lubrication is operating properly.
- Wear marks on chain sprocket are not deeper than 0.5 mm.
- A combination of guide bar and saw chain recommended in this instruction manual is mounted.
- The guide bar and chain are properly mounted.
- The chain is properly tensioned.
- Only original STIHL accessories designed for this saw are fitted.
- Accessories are properly mounted.
- The oil tank is closed.


⚠ WARNING

- If components do not comply with safety requirements, they will no longer function properly and safety devices may be rendered inoperative. This can result in serious or fatal injuries.
 - ▶ Work only with an undamaged chainsaw.
 - ▶ If the saw is dirty: Clean the saw.
 - ▶ Work only with an undamaged chain catcher.
 - ▶ Never modify your chainsaw. Exception: Mounting a combination of guide bar and saw chain recommended in this instruction manual.
 - ▶ If the controls do not function properly: Do not use your saw.
 - ▶ Only fit original STIHL accessories designed for this saw model.
 - ▶ Mount the guide bar and chain as described in this instruction manual.

- ▶ Mount accessories as described in this instruction manual or the instructions supplied with the accessory.
- ▶ Never insert objects in the saw's openings.
- ▶ If you have any queries: Contact your STIHL servicing dealer for assistance.

4.6.2 Guide Bar

The guide bar is in a safe condition if the following points are observed:

- Guide bar is not damaged.
- Guide bar is not deformed.
- The minimum groove depth is maintained,  19.3.
- Bar rails are free from burrs.
- Bar groove is not pinched or splayed.

⚠ WARNING

- If the guide bar is not in a safe condition, it can no longer support and guide the saw chain properly. The rotating saw chain can jump off the guide bar. This can result in serious or fatal injuries.
 - ▶ Work only with an undamaged guide bar.
 - ▶ If the groove depth is less than the minimum depth: Mount a new guide bar.
 - ▶ Deburr the guide bar every week.
 - ▶ If you have any queries: Contact your STIHL servicing dealer.

4.6.3 Saw Chain

The saw chain is in a safe condition if the following points are observed:

- Chain is not damaged.
- Chain is properly sharpened.
- The service marks on the cutters are still visible.

⚠ WARNING

- If components do not comply with safety requirements, they will no longer function properly and safety devices may be rendered inoperative. This can result in serious or fatal injuries.
 - ▶ Work only with an undamaged saw chain.
 - ▶ Sharpen the chain properly.
 - ▶ If you have any queries: Contact your STIHL servicing dealer for assistance.

4.6.4 Battery

The battery is in a safe condition if the following points are observed:

- Battery is undamaged.
- Battery is clean and dry.
- Battery functions properly and has not been modified.

⚠ WARNING

- A battery that is not in a safe condition cannot operate safely. This can result in serious injuries.
 - ▶ Never work with a damaged battery.
 - ▶ Never attempt to charge a damaged or defective battery.
 - ▶ If the battery is dirty or wet: Clean the battery and allow it to dry.
 - ▶ Never attempt to modify the battery.
 - ▶ Never insert objects in the battery's openings.
 - ▶ Never bridge the battery's contacts with metallic objects (short circuit).
 - ▶ Do not open the battery.
- Fluid may escape from a damaged battery. The fluid can cause irritation if it contacts the skin or eyes.
 - ▶ Avoid contact with the fluid.
 - ▶ In case of contact with the skin: Wash affected areas with plenty of water and soap.

- ▶ In case of contact with the eyes: Rinse eyes with plenty of water for at least 15 minutes and seek medical advice.
- A damaged or defective battery may smell unusual, emit smoke or burn. This can result in serious or fatal injuries and damage to property.
 - ▶ If the battery smells unusual or emits smoke: Do not use the battery and keep it away from combustible substances.
 - ▶ If the battery catches fire: Attempt to extinguish the battery with a fire extinguisher or water.

4.7 Working

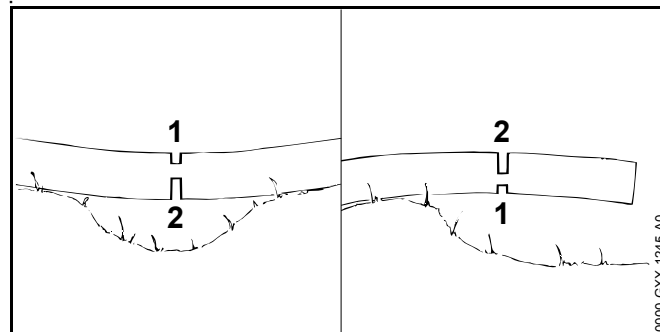
4.7.1 Cutting

⚠ WARNING

- Always work within calling distance of others in case help is needed.
 - ▶ Make sure that persons outside the work area are within calling distance.
- The user cannot concentrate on the work in certain situations. The user can lose control of the saw, stumble or fall and be seriously injured.
 - ▶ Work calmly and carefully.
 - ▶ If light and visibility are poor: Do not use your saw.
 - ▶ Operate the saw alone.
 - ▶ Do not work above shoulder height.
 - ▶ Watch out for obstacles.
 - ▶ Stand on the ground while working and keep a good balance. If it is necessary to work at a height and the chainsaw is used with a cable connected to a power supply: Use a lift bucket.
 - ▶ If you begin to feel tired: Take a break.

- The rotating saw chain can cut the operator. This can result in serious injuries.
 - ▶ Do not touch the rotating saw chain.
 - ▶ If the saw chain is blocked by an object: Switch off the chainsaw, engage the chain brake and remove the battery. Then remove the object causing the blockage.
- The rotating chain becomes hot and expands. If the chain is not lubricated sufficiently or not re-tensioned at regular intervals, it may come off the guide bar or break. This can result in serious injuries and damage to property.
 - ▶ Use special chain oil.
 - ▶ Check oil level in tank regularly during cutting work. Before the oil tank runs empty: Fill up with chain oil.
 - ▶ Check chain tension regularly during cutting work. If chain tension is insufficient: Tension the chain.
- If the behavior of the saw changes during operation or feels unusual, it may no longer be in a safe condition. This can result in serious injuries and damage to property.
 - ▶ Stop work, remove the battery and contact your STIHL servicing dealer for assistance.
- Saw vibrations may occur during operation.
 - ▶ Wear gloves.
 - ▶ Take regular breaks.
 - ▶ If signs of circulation problems occur: Seek medical advice.
- Sparks may occur if the rotating chain makes contact with a hard object. Sparks may cause a fire in an easily combustible location. This can result in serious or fatal injuries and damage to property.
 - ▶ Do not work in an easily combustible location.
- Note that the saw chain continues to rotate for a short period after you release the trigger. The rotating saw chain can cut the user. This can result in serious injuries.
 - ▶ Wait for the chain to come to a standstill.

⚠ WARNING



- The guide bar can be pinched when cutting wood that is under tension. The user can lose control of the saw and be seriously injured.
 - ▶ Make a relieving cut in the compression side (1) first, then perform bucking cut at the tension side (2).

⚠ DANGER

- Working near live electric cables can result in accidental contact with the chain and damage the cables. This can result in serious or fatal injuries.
 - ▶ Do not work near live electric cables.

4.7.2 Limbing

⚠ WARNING

- If the underside of the felled tree is limbed first, it will no longer be supported on the ground by branches. The tree can move during cutting work. This can result in serious or fatal injuries.
 - ▶ Cut through large limbs on the underside of the tree only after it has been bucked.
 - ▶ Do not stand on the log while limbing it.
- A branch may fall to the ground during limbing. The user may trip, fall or be seriously injured.
 - ▶ Limb from the base to the crown of the tree.

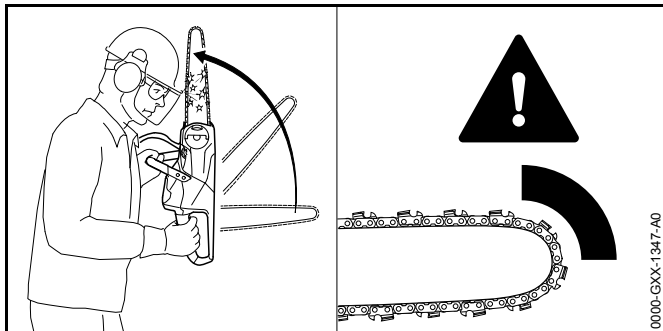
4.7.3 Felling

⚠ WARNING

- Inexperienced users cannot assess the dangers of felling a tree. This can result in serious or fatal injuries and damage to property.
 - ▶ If you have any queries: Do not fell the tree yourself.
- A tree and branches can fall on bystanders or objects during the felling operation. This can result in serious or fatal injuries and damage to property.
 - ▶ Determine direction of fall so that the area in which the tree falls is clear.
 - ▶ Do not allow bystanders, children or animals within 2.5 tree lengths of the felling site.
 - ▶ Remove broken or dead branches from the tree crown before felling.
 - ▶ If broken or dead branches cannot be removed from the crown: Do not fell the tree.
 - ▶ Observe tree crown and crowns of neighboring trees and keep clear of falling branches.
- When the tree falls the trunk can break or spring back in the direction of the user. This can result in serious or fatal injuries.
 - ▶ Plan an escape path sideways behind the tree.
 - ▶ Walk backwards along the escape path and observe the falling tree.
 - ▶ Do not walk backwards down slopes.
- Obstacles in the work area and on the escape path can hinder the user. The user may trip and fall. This can result in serious or fatal injuries.
 - ▶ Remove all obstacles from the work area and escape path.
- If you cut into or through the hinge, stabilizing strap or holding strap too soon, the intended direction of fall cannot be controlled or the tree can fall prematurely. This can result in serious or fatal injuries and damage to property.
 - ▶ Do not cut into or through the hinge.
 - ▶ Cut through the stabilizing strap or holding strap last.
 - ▶ If the tree begins to fall too soon: Abandon the felling cut and retreat along the escape.
- Kickback can occur if the rotating chain in the upper quadrant of the bar nose makes contact with a hard felling wedge and is suddenly braked. This can result in serious or fatal injuries.
 - ▶ Use aluminum or plastic felling wedges.
- If the tree does not fall all the way to the ground or gets caught on another tree, the operator cannot finish the operation in a controlled manner.
 - ▶ Stop the felling operation and use a cable winch or suitable vehicle to pull the tree to the ground.

4.8 Reactive Forces

4.8.1 Kickback

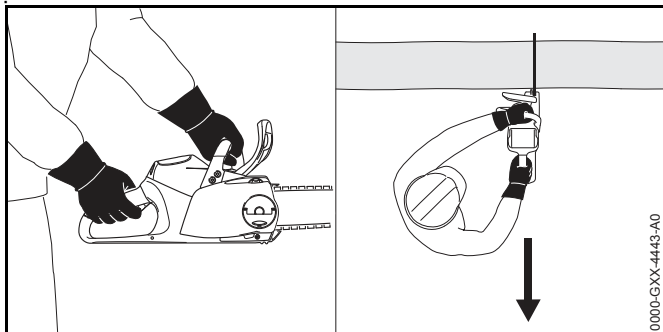


Kickback can be caused for the following reasons:

- The rotating saw chain in the upper quadrant of the bar nose makes contact with a hard object and is suddenly braked.
- The rotating saw chain is pinched at the bar nose.

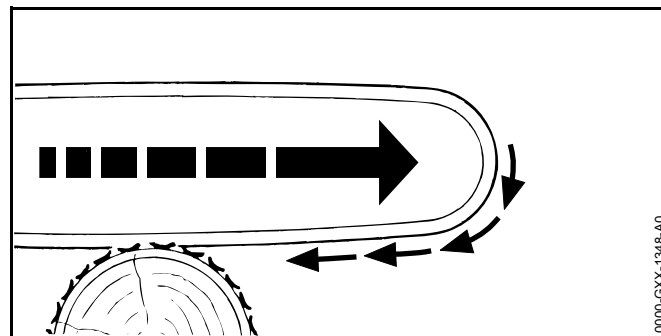
The chain brake cannot prevent kickback.

⚠ WARNING



- If kickback occurs, the saw can be thrown up in the direction of the operator. The operator can lose control of the saw and be seriously or fatally injured.
 - ▶ Hold the saw firmly with both hands.
 - ▶ Always keep your body out of the plane of the cutting attachment.
 - ▶ Use the working techniques described in this instruction manual.
 - ▶ Do not cut with the upper quadrant of the bar nose.
 - ▶ Always cut with a properly sharpened and tensioned saw chain.
 - ▶ Use a reduced kickback saw chain.
 - ▶ Use a guide bar with a narrow radius nose.
 - ▶ Always cut with the chain running at full speed.

4.8.2 Pull-in



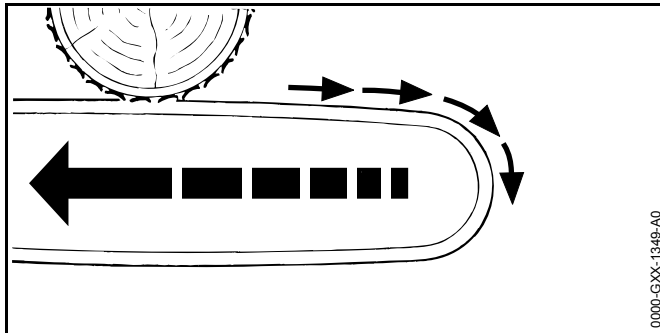
The saw is pulled away from the operator when the bottom of the bar is used for cutting.

⚠ WARNING

- If the rotating chain makes contact with a hard object and is suddenly pinched, the saw is abruptly jerked away from the operator. The operator can lose control of the saw and be seriously or fatally injured.
 - ▶ Hold the saw firmly with both hands.
 - ▶ Operate the saw as described in this instruction manual.

- ▶ Keep the guide bar straight in the cut.
- ▶ Apply the spiked bumper properly.
- ▶ Always cut with the chain running at full speed.

4.8.3 Pushback



The saw is pushed back toward the operator when the top of the bar is used for cutting.

⚠ WARNING

- If the rotating chain makes contact with a hard object and is suddenly pinched, the saw can be abruptly pushed back toward the operator. The operator can lose control of the saw and be seriously or fatally injured.
 - ▶ Hold the saw firmly with both hands.
 - ▶ Operate the saw as described in this instruction manual.
 - ▶ Keep the guide bar straight in the cut.
 - ▶ Always cut with the chain running at full speed.

4.9 Transporting

4.9.1 Chainsaw

⚠ WARNING

- The saw may turn over or shift during transport. This may result in personal injuries and damage to property.



- ▶ Remove the battery.

- ▶ Engage the chain brake.
- ▶ Fit the scabbard so that it completely covers the guide bar.
- ▶ Secure the chainsaw with lashing straps or a net to prevent it turning over and moving.

4.9.2 Battery

⚠ WARNING

- The battery is not protected against all ambient conditions. The battery may be damaged if it is exposed to certain ambient conditions and damage to property may occur.
 - ▶ Never transport a damaged battery.
 - ▶ Store the battery in non-conductive packaging.
- The battery may turn over or shift during transport. This may result in personal injuries and damage to property.
 - ▶ Pack the battery in packaging in such a way that it cannot move.
 - ▶ Secure the packaging so that it cannot move.

4.10 Storing

4.10.1 Chainsaw

⚠ WARNING

- Children are not aware of and cannot assess the dangers of a chainsaw and can be seriously injured.



- ▶ Remove the battery.

- ▶ Engage the chain brake.

- ▶ Fit the scabbard so that it completely covers the guide bar.
- ▶ Store the saw out of the reach of children.
- Dampness can corrode the electrical contacts on the saw and metal components. This can damage the saw.



- ▶ Remove the battery.

- ▶ Store the saw in a clean and dry condition.

4.10.2 Battery

⚠ WARNING

- Children are not aware of and cannot assess the dangers of the battery and can be seriously injured.
 - ▶ Store the battery out of the reach of children.
- The battery is not protected against all ambient conditions. The battery may be damaged if it is exposed to certain ambient conditions.
 - ▶ Store the battery in a clean and dry condition.
 - ▶ Store the battery in an enclosed location.
 - ▶ Store the battery separately from the chain saw and charger.
 - ▶ Store the battery in non-conductive packaging.
 - ▶ Store the battery at temperatures between -10°C and +50°C.

4.11 Cleaning, Maintenance and Repairs

⚠ WARNING

- The saw may start unintentionally if the battery is left in place during cleaning, maintenance or repair operations. This can result in serious injuries and damage to property.



- ▶ Remove the battery.













- ▶ Engage the chain brake.

- Aggressive cleaning agents, a water jet or pointed objects can damage the saw, guide bar, saw chain, battery and charger. If the saw, guide bar, saw chain or battery are not cleaned correctly, components may no longer function properly or safety devices may be rendered inoperative. This can result in serious injuries.
 - ▶ Clean the saw, guide bar, saw chain and battery as described in this instruction manual.
- If the saw, guide bar, saw chain or battery are not properly serviced or repaired, components may no longer function properly or safety devices may be rendered inoperative. This can result in serious or fatal injuries.
 - ▶ Do not attempt to service or repair the chainsaw or battery.
 - ▶ If the chainsaw or the battery require servicing or repairs: Contact your STIHL servicing dealer for assistance.
 - ▶ Service or repair the guide bar and chain as described in this instruction manual.
- The user can be cut by the sharp cutters while cleaning or servicing the saw chain. This can result in personal injury.
 - ▶ Wear work gloves made of durable material.

5 Preparing the Saw for Operation

5.1 Preparing the Saw for Operation


Perform the following steps before starting work:

- ▶ Make sure the following components are in a safe condition:
 - Chain saw,  4.6.1.
 - Guide bar,  4.6.2.
 - Saw chain,  4.6.3.
 - Battery,  4.6.4.
- ▶ Check the battery,  10.7.
- ▶ Recharge the battery fully as described in the instruction manual for the STIHL AL 101, 300, 500 chargers.
- ▶ Clean the saw,  15.1.
- ▶ Mount the bar and chain,  6.1.1.
- ▶ Tension the saw chain,  6.2.
- ▶ Fill up with chain oil,  6.3.
- ▶ Check the chain brake,  10.4.
- ▶ Check the controls,  10.5.
- ▶ Check chain lubrication,  10.6.
- ▶ If you cannot carry out this work: Do not use your chainsaw and contact your STIHL servicing dealer for assistance.

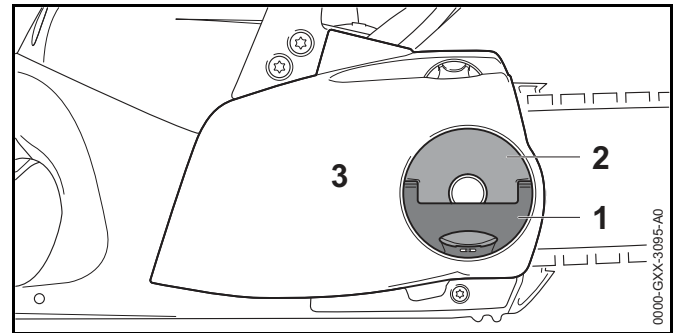
6 Assembling the Saw

6.1 Mounting and Removing the Bar and Chain

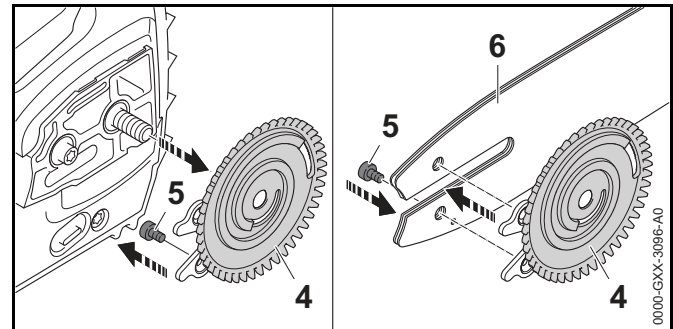
6.1.1 Mounting the Bar and Chain

The bar and chain combinations that can be used with the chain sprocket are listed in the specifications,  20.1.

- ▶ Switch off the chainsaw, engage the chain brake and remove the battery.



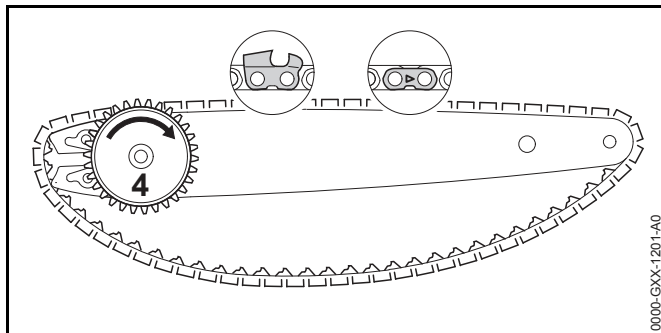
- ▶ Raise the grip (1) of the wingnut (2).
- ▶ Rotate the wingnut (2) counterclockwise until the chain sprocket cover (3) can be removed.
- ▶ Remove the chain sprocket cover (3).



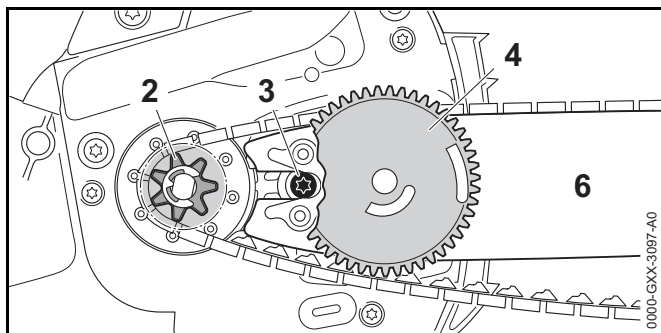
- ▶ Remove the tensioning gear (4).
- ▶ Take out the screw (5).
- ▶ Place the guide bar (6) on the tensioning gear (4) so that both pegs on the tensioning gear (4) engage the holes in the guide bar.

The guide bar (6) may be either way round. The logo on the guide bar may also be upside down.

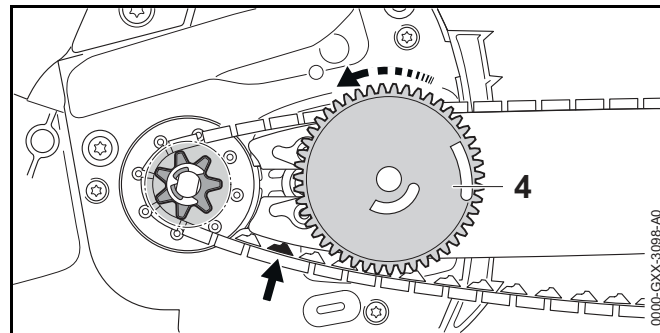
- ▶ Insert and tighten down the screw (5) firmly.



- ▶ Fit the chain in the bar groove so that the arrows on the tie straps on top of the bar point in the direction of rotation.
- ▶ Turn the tensioning gear (4) clockwise as far as stop.



- ▶ Fit the guide bar with tensioning gear and chain on the saw and check the following points:
 - The tensioning gear (4) faces the user.
 - Chain drive links are seated in teeth of chain sprocket (2).
 - Head of screw (3) locates in slot in guide bar (6).



- ▶ Disengage the chain brake.
- ▶ Rotate the tensioning gear (4) counterclockwise until the chain fits snugly against the bar. Make sure the drive link tangs engage the bar groove. The guide bar and chain are positioned against the saw.
- ▶ Fit the sprocket cover so that it is flush with the saw.
- ▶ If the sprocket cover is not flush with the saw: Turn the adjusting wheel slightly and refit the sprocket cover. The teeth of the adjusting wheel and tensioning gear must mesh.
- ▶ Rotate the wingnut clockwise until the chain sprocket cover is firmly seated.
- ▶ Fold down the grip of the wingnut.

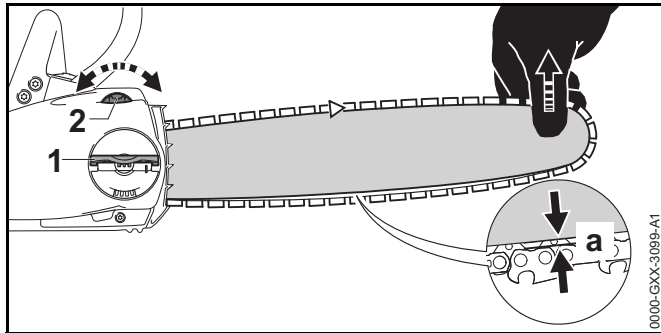
6.1.2 Removing the Bar and Chain

- ▶ Switch off the chain saw, engage the chain brake and remove the battery.
- ▶ Raise the grip of the wingnut.
- ▶ Rotate the wingnut counterclockwise until the chain sprocket cover can be removed.
- ▶ Remove the sprocket cover.
- ▶ Turn the tensioning gear clockwise as far as stop. The chain is now slack.
- ▶ Remove the bar and chain.
- ▶ Take out the screw in the tensioning gear.
- ▶ Remove the tensioning gear.

6.2 Tensioning the Saw Chain

The saw chain expands or contracts during cutting work. Chain tension changes as a result. Check chain tension regularly during operation and readjust if necessary.

- ▶ Switch off the chainsaw, engage the chain brake and remove the battery.



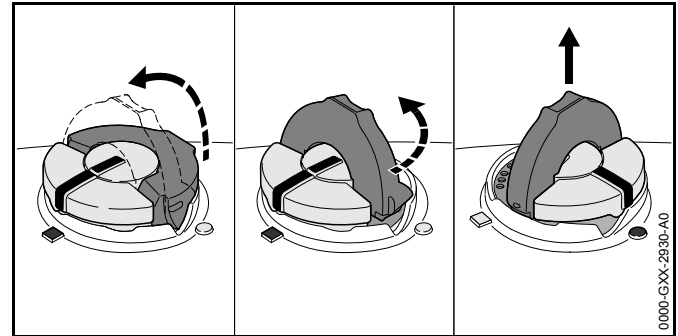
- ▶ Raise the grip of the wingnut (1).
- ▶ Rotate the wingnut (1) two turns counterclockwise. The wingnut (1) is loose.
- ▶ Disengage the chain brake.
- ▶ Hold the bar nose up and turn the tensioning screw (2) clockwise or counterclockwise until the following points apply:
 - Chain sag 'a' in the center of the bar is 1 - 2 mm.
 - The chain can still be pulled easily along the bar with two fingers.
- ▶ While still holding the bar nose up, rotate the wingnut (1) clockwise until the chain sprocket cover is firmly seated.
- ▶ If chain sag 'a' in the center of the bar is not 1 - 2 mm: Readjust chain tension.
- ▶ Fold down the grip of the wingnut (1).

6.3 Filling Up with Chain Oil

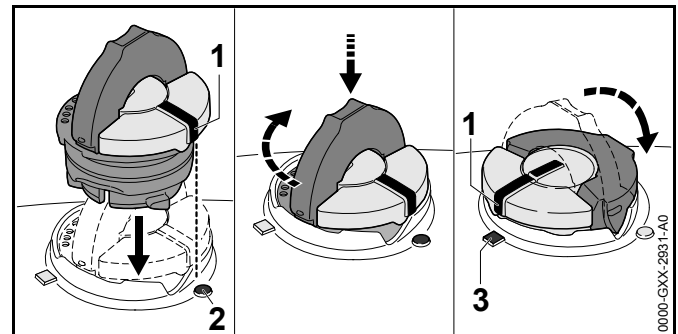
Chain oil lubricates and cools the rotating chain.

STIHL recommends you use a STIHL chain oil or an equivalent chain oil approved for chainsaws.

- ▶ Switch off the chainsaw, engage the chain brake and remove the battery.
- ▶ Place your saw on a level surface so that the oil tank cap faces up.
- ▶ Use a damp cloth to clean the tank cap and the area around it.



- ▶ Swing the grip on the oil tank cap to the vertical position.
- ▶ Turn the oil tank cap counterclockwise as far as stop.
- ▶ Remove the oil tank cap.
- ▶ Fill up with chain oil, taking care not to spill any oil and do not overfill the tank.
- ▶ If the grip on the oil tank cap has dropped into the closed position: Raise the grip until it is vertical.

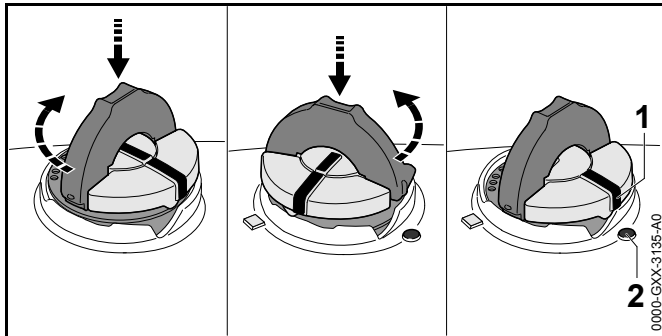


- ▶ Place the cap in the filler opening so that mark (1) lines up with mark (2).
- ▶ Press the cap down and rotate it clockwise as far as stop. The cap snaps into place. The mark (1) points to mark (3),

- ▶ Check to see if the oil tank cap can be pulled upwards and off.
- ▶ If the oil tank cap cannot be pulled upwards and off: Fold down the grip on the oil tank cap. The oil tank is closed.

If the oil tank cap can be pulled upwards and off, perform the following steps:

- ▶ Place the oil tank cap in the filler opening – in any position.



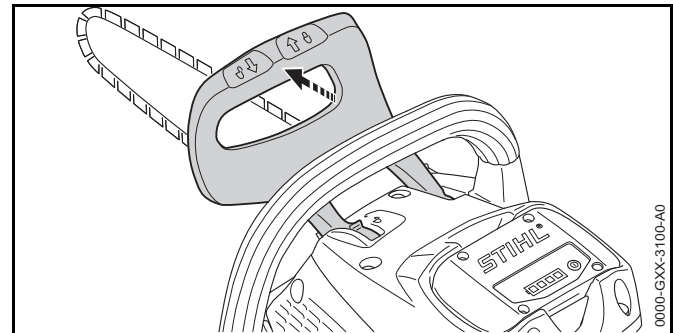
- ▶ Press the cap down and rotate it clockwise as far as stop.
- ▶ Press the cap down and rotate it counterclockwise until mark (1) points to mark (2).
- ▶ Now try again to close the oil tank.
- ▶ If the oil tank still cannot be closed properly: Do not use the chainsaw and contact a STIHL dealer for assistance. The chainsaw is not in a safe condition.

7 Engaging and Disengaging the Chain Brake

7.1 Engaging the Chain Brake

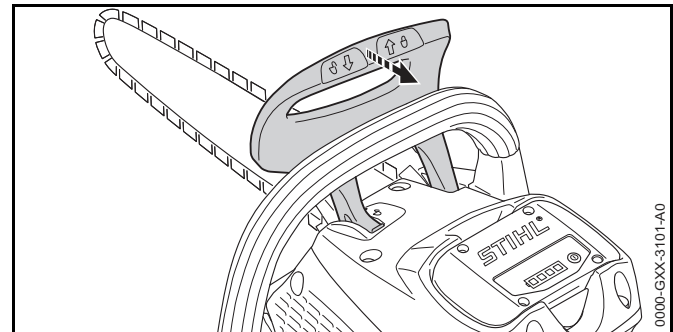
The saw is equipped with a chain brake.

The chain brake is activated by the inertia of the front hand guard if the kickback force is high enough or can be engaged by the operator.



- ▶ Push the hand guard away from the front handle with your left hand. The hand guard engages with an audible click. The chain brake is engaged.

7.2 Disengaging the Chain Brake

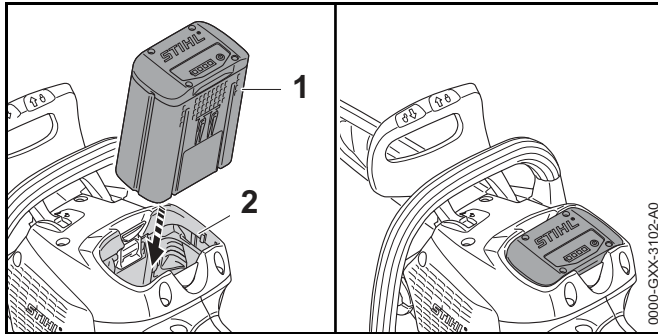


- ▶ Pull the hand guard toward the front handle with your left hand. The hand guard engages with an audible click. The chain brake is disengaged.

8 Removing and Fitting the Battery

8.1 Fitting the Battery

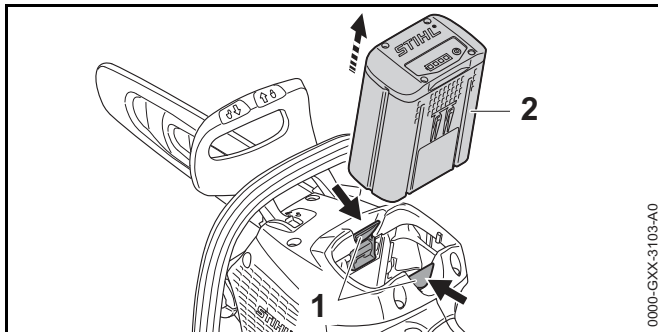
- ▶ Engage the chain brake.



- ▶ Push the battery (1) into the battery compartment (2) as far as stop.
The battery (1) engages in position with a click.

8.2 Removing the Battery

- ▶ Stand the saw on a level surface.

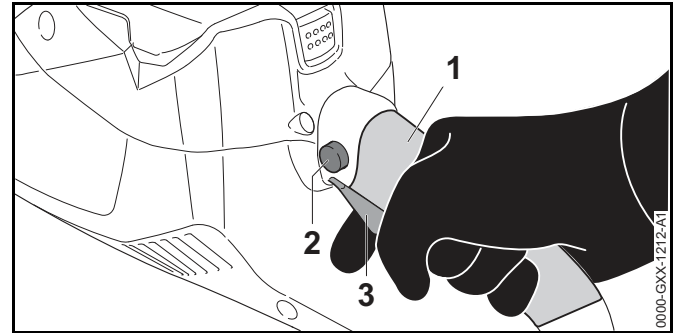


- ▶ Press both locking levers (1).
The battery (2) is unlocked and can be removed.

9 Switching the Saw On/Off

9.1 Switching On

- ▶ Disengage the chain brake.



- ▶ Hold the saw with your right hand on the grip area (1) of the control handle – wrap your thumb around the control handle.
- ▶ Depress the lockout button (2) with your thumb and hold it there.
- ▶ Pull the trigger (3) with your index finger and hold it there. The motor is accelerated and the chain rotates. Release the lockout button (2).
- ▶ Hold the saw with your left hand on the front handle – wrap your thumb around the handlebar.

9.2 Switching Off

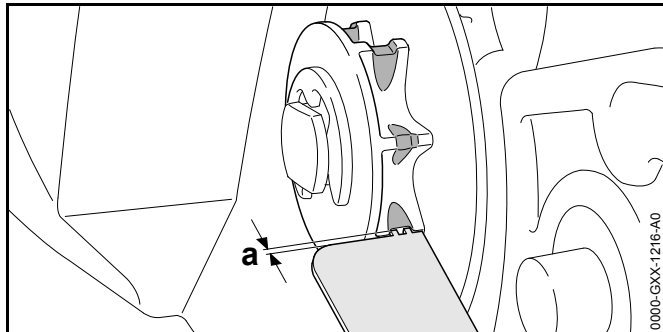
- ▶ Release the trigger.
The chain stops rotating.
- ▶ If the chain continues to rotate: Engage the chain brake, remove the battery and contact your STIHL servicing dealer for assistance.
The saw has a malfunction.

10 Testing the Chain Saw and Battery

10.1 Checking the Chain Sprocket

- ▶ Switch off the chain saw, engage the chain brake and remove the battery.
- ▶ Disengage the chain brake.
- ▶ Remove the chain sprocket cover.

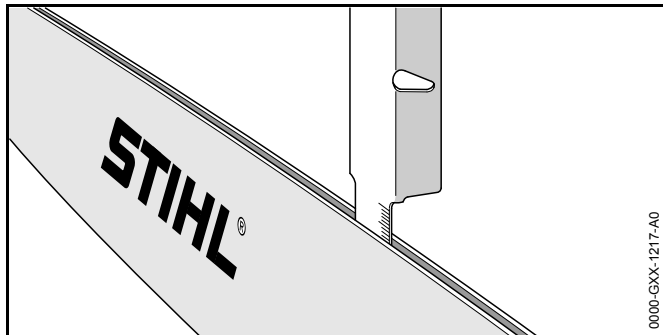
- ▶ Remove the bar and chain.



- ▶ Use a STIHL gauge to check the wear marks on the sprocket.
- ▶ If wear marks are deeper than $a = 0.5 \text{ mm}$: Do not use your chain saw and contact your STIHL servicing dealer. The chain sprocket must be replaced.

10.2 Checking the Guide Bar

- ▶ Switch off the chain saw, engage the chain brake and remove the battery.
- ▶ Remove the chain and guide bar.

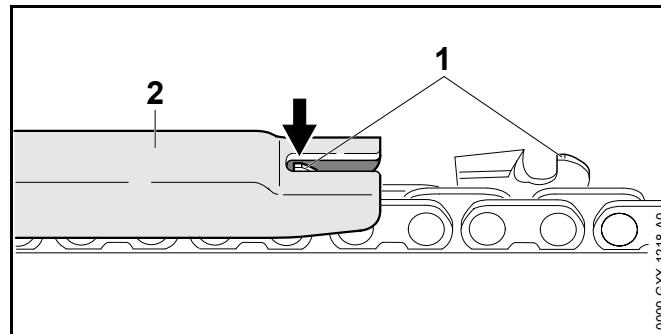


- ▶ Measure depth of bar groove with scale on STIHL filing gauge.
- ▶ Install a new guide bar if one of the following points applies:

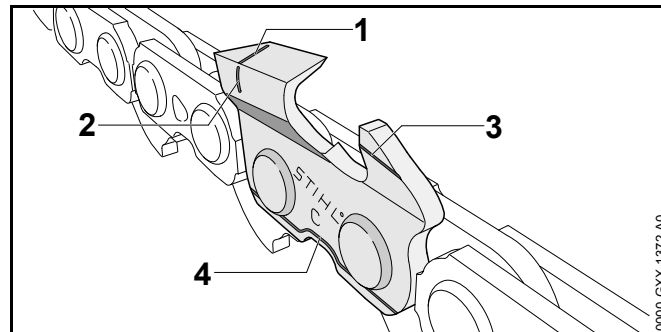
- Guide bar is damaged.
 - Measured bar depth is less than specified minimum depth, 19.3.
 - Bar groove is pinched or splayed.
- ▶ If you have any queries: Contact your STIHL servicing dealer.

10.3 Checking the Saw Chain

- ▶ Switch off the chainsaw, engage the chain brake and remove the battery.



- ▶ Use a STIHL filing gauge (2) to check the height of the depth gauges (1). The STIHL filing gauge must match the chain pitch.
- ▶ If a depth gauge (1) projects from the filing gauge (2): Lower the depth gauge (1), 16.3.



- ▶ Make sure the service marks (1 to 4) on the cutters are visible.

- ▶ If one of the service marks is not visible on a cutter: Do not use your chainsaw and contact your STIHL servicing dealer.
- ▶ Use a STIHL filing gauge to check that a filing angle of 30° has been maintained on all cutters. The STIHL filing gauge must match the chain pitch.
- ▶ If a filing angle of 30° has not been maintained: Resharpener the saw chain.
- ▶ If you have any queries: Contact your STIHL servicing dealer for assistance.

10.4 Testing the Chain Brake

- ▶ Engage the chain brake and remove the battery.



The chain's cutters are very sharp. There is a risk of cut injuries.

- ▶ Wear work gloves made of durable material.
-
- ▶ Try to pull the chain along the guide bar by hand. If the chain cannot be pulled along the bar by hand, the chain brake is functioning.
 - ▶ If the chain can be pulled along the bar by hand: Do not use your chain saw and contact your STIHL servicing dealer. The chain brake is defective.

10.5 Checking the Controls

Lockout button and trigger lever

- ▶ Engage the chain brake and remove the battery.
- ▶ Attempt to pull the trigger lever without depressing the lockout button.
- ▶ If the trigger can be pulled: Contact your STIHL servicing dealer. The lockout button is faulty.
- ▶ Depress the lockout button and hold it in that position.
- ▶ Pull the trigger and then let it go.

- ▶ If the trigger is stiff or does not spring back to its idle position: Do not use your chain saw and contact your STIHL servicing dealer. The trigger has a malfunction.

Switching on

- ▶ Fit the battery.
- ▶ Disengage the chain brake.
- ▶ Depress the lockout button and hold it in that position.
- ▶ Pull the trigger and hold it there. The chain rotates.
- ▶ Release the trigger. The chain stops rotating.
- ▶ If the chain continues to rotate: Engage the chain brake, remove the battery and contact your STIHL servicing dealer. Your saw has a malfunction.

10.6 Checking Chain Lubrication

- ▶ Fit the battery.
- ▶ Disengage the chain brake.
- ▶ Hold the guide bar over a light surface.
- ▶ Switch on the saw. Chain oil is thrown off the chain and is visible on the light surface. Chain lubrication is operating properly.

If no chain oil can be seen:

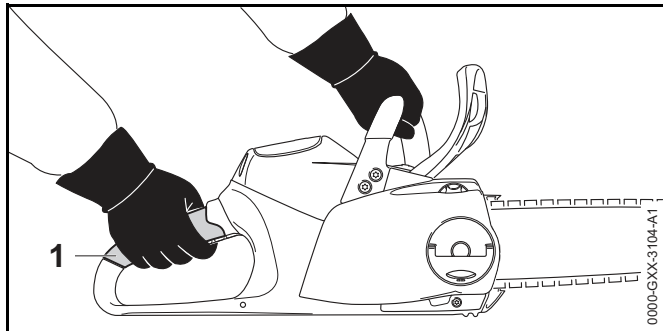
- ▶ Fill up with chain oil.
- ▶ Check chain lubrication again.
- ▶ If chain oil is still not visible on the light surface: Do not use your chain saw and contact your STIHL servicing dealer. Chain lubrication is defective.

10.7 Testing the Battery

- ▶ Press button on battery. The LEDs glow or flash.
- ▶ If the LEDs do not glow or flash: Do not use the battery and contact your STIHL servicing dealer. There is a malfunction in the battery.

11 Operating the Saw

11.1 Holding and Controlling the Chainsaw



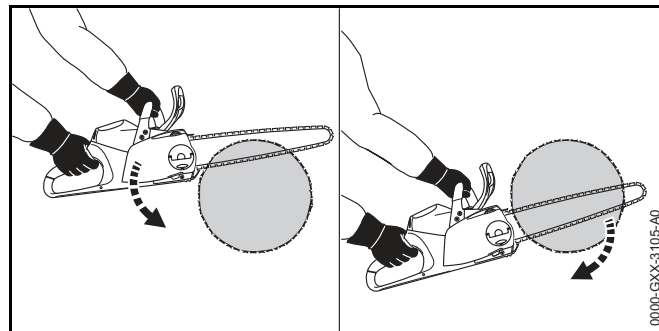
- ▶ Hold and control your saw with your left hand on the front handle and your right hand on the grip area (1) of the control handle. Wrap thumb of left hand around the front handle and thumb of right handle around the control handle.

11.2 Sawing

WARNING

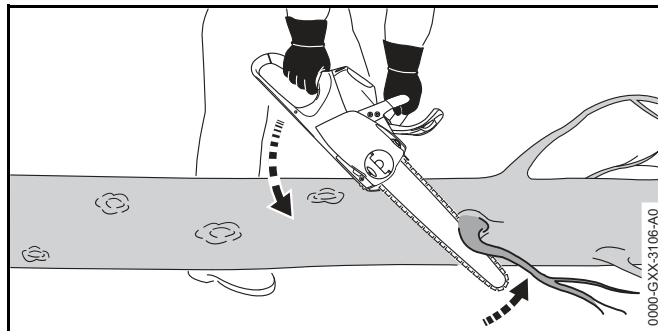
If kickback occurs, the saw can be thrown up in the direction of the operator. This can result in serious or fatal injuries.

- ▶ Always cut with the chain running at full speed.
 - ▶ Do not cut with the upper quadrant of the bar nose.
-
- ▶ Begin the cut with the chain running at full speed and keep the guide bar vertical.

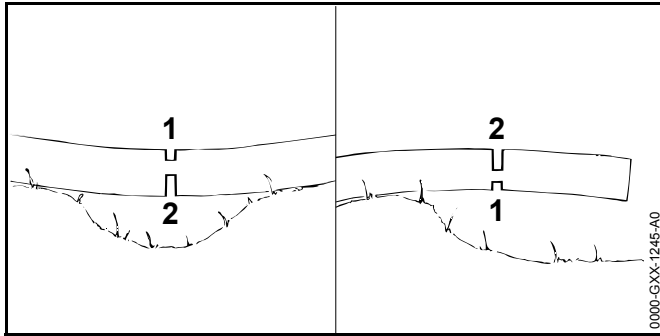


- ▶ Engage the bumper spike and use it as a fulcrum.
- ▶ Guide the full width of the bar into the wood and reposition the bumper spike as required.
- ▶ Take the weight of the saw at the end of the cut.

11.3 Limbing



- ▶ Support the saw on the log.
- ▶ With the chain running a full speed, pivot the bar upwards against the limb.
- ▶ Cut through the limb with the top of the bar.

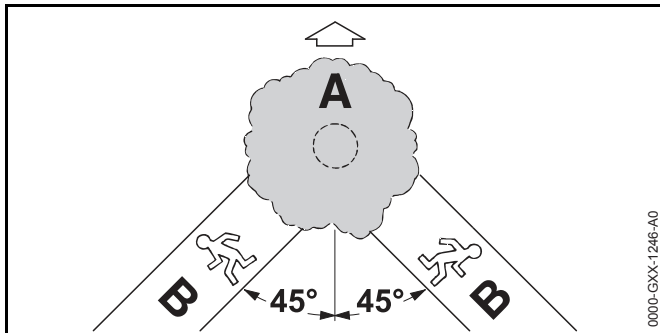


- ▶ If the limb is under tension: Make the relieving cut (1) at the compression side and then perform bucking cut (2) from the tension side.

11.4 Felling

11.4.1 Determining direction of fall and escape path

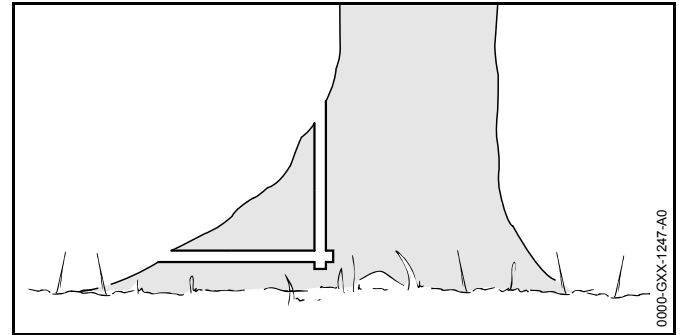
- ▶ Determine direction of fall so that the area in which the tree falls is clear.



- ▶ Observe the following points when planning escape path (B):
 - Escape path (B) at an angle of 45° to direction of fall (A).
 - No obstacles on the escape path (B).
 - The top of the tree can be observed.
 - If the escape path (B) is on a slope, it must be parallel to the slope.

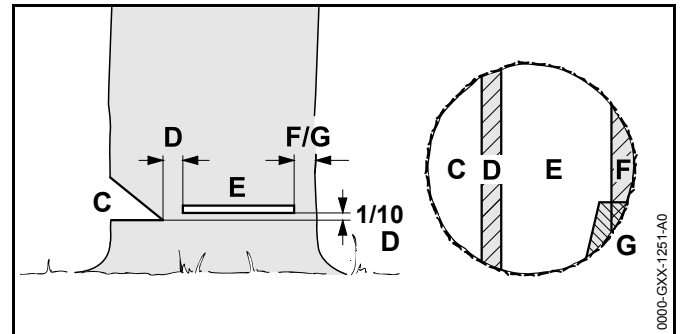
11.4.2 Preparing work area at base of tree

- ▶ Remove obstacles from work area at tree base.
- ▶ Remove growth from tree base.



- ▶ If the tree has large, healthy buttress roots: Make vertical cut first and then a horizontal cut, and remove the resulting piece.

11.4.3 Basic information on felling cut



C Felling notch

The felling notch determines the direction of fall.

D Hinge

The hinge helps control the falling tree. The width of the hinge is 1/10 of the trunk diameter.

E Felling cut

The tree is felled with the felling cut.

F Stabilizing strap

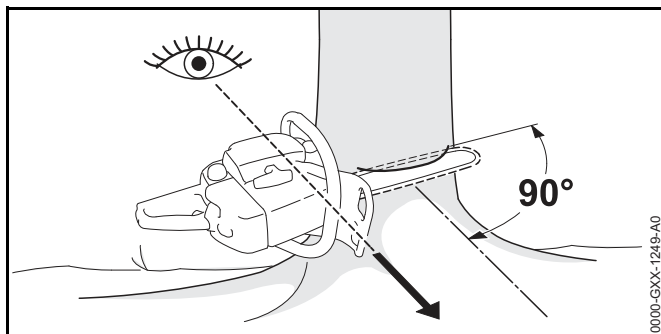
The stabilizing strap supports the tree and helps prevent it from falling prematurely. The width of the stabilizing strap is 1/10 to 1/5 of the trunk diameter.

G Holding strap

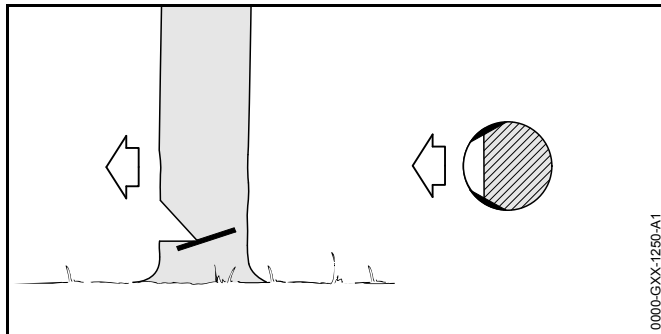
The holding strap supports the tree and helps prevent it from falling prematurely. The width of the holding strap is 1/10 to 1/5 of the trunk diameter.

11.4.4 Cutting the felling notch

The felling notch determines the direction in which the tree falls. Country-specific standards for making the felling notch must be observed.



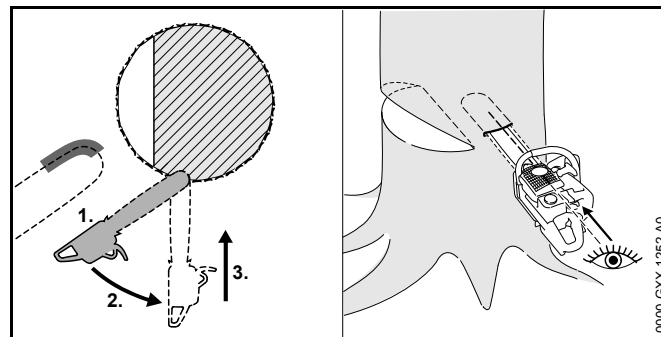
- ▶ Position the saw so that the felling notch is an right angles to the direction of fall and the saw is close to the ground.
- ▶ Make the horizontal cut.
- ▶ Make the angle cut at 45° to the horizontal cut.



- ▶ If the wood is sound and long-fibered: Observe the following points when making sapwood cuts:
 - The cuts must be the same at both sides.
 - The cuts must be at same height as bottom of felling notch.
 - The width of the cuts is 1/10 of the trunk diameter.
 The trunk does not splinter when the tree falls.

11.4.5 Plunge cutting

Plunge cutting is a technique required for felling.



- ▶ Begin cut with the lower portion of the guide bar nose – with chain running at full speed.
- ▶ Cut until depth of kerf is twice the width of the guide bar.
- ▶ Swing the saw into plunge-cutting position.
- ▶ Perform the plunge cut

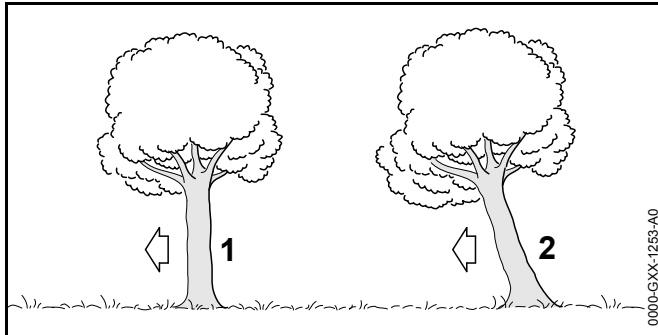
11.4.6 Selecting the Appropriate Felling Cut

The choice of appropriate felling cut depends on the following conditions:

- The natural inclination of the tree
- The tree's branch formation
- Damage to the tree
- The tree's state of health
- If there is snow on the tree: the snow load
- The direction of slope

- Wind direction and speed
- Nearby trees, if any

There are different features of these conditions. Only two features are described in this Instruction Manual.



1 Normal tree

A normal tree is vertical and has an even crown.

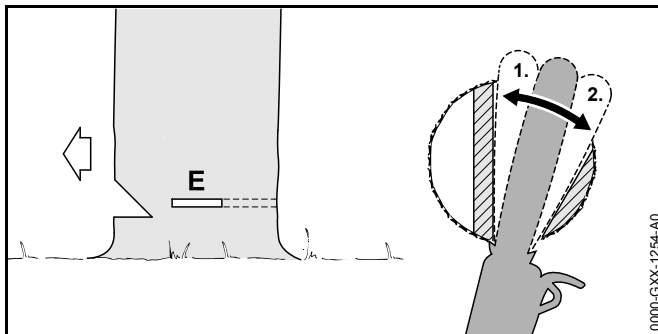
2 Leaner

A leaner stands at an angle and the crown faces in the direction of fall.

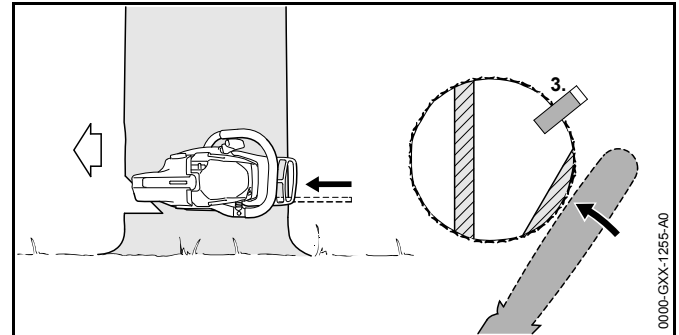
11.4.7 Felling normal, small diameter tree

A normal tree is felled with a felling cut and stabilizing strap. This felling cut must be performed if the tree diameter is less than the guide bar's length.

- ▶ Shout a warning.



- ▶ Plunge the guide bar into the felling cut until it is visible at the other side of the trunk, 11.4.5.
- ▶ Apply the spiked bumper behind the hinge and use it as a pivot.
- ▶ Enlarge felling cut in direction of hinge.
- ▶ Enlarge felling cut in direction of stabilizing strap.

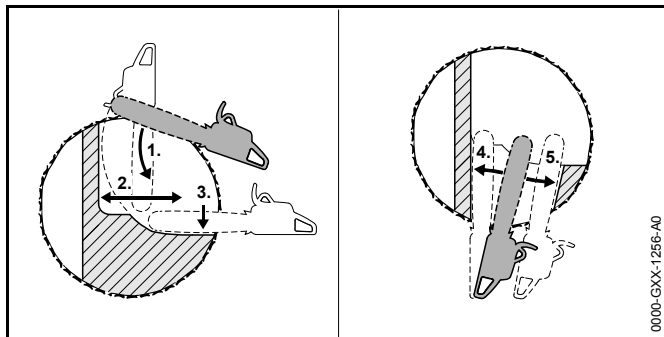


- ▶ Insert a felling wedge. The felling wedge must match the tree diameter and the width of the felling cut.
- ▶ Shout a warning.
- ▶ With outstretched arms, cut through the stabilizing strap horizontally from outside at the same level as the felling cut. The tree falls.

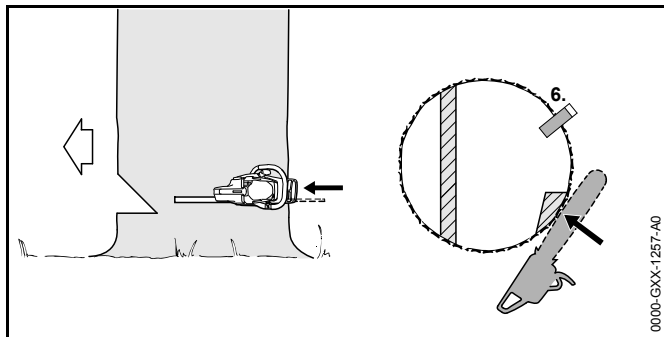
11.4.8 Felling normal, large diameter tree

A normal tree is felled with a felling cut and stabilizing strap. This felling cut must be performed if the tree diameter is greater than the guide bar's length.

- ▶ Shout a warning.



- ▶ Apply the spiked bumper at the same height as the felling cut and use it as a pivot.
- ▶ Hold the saw horizontally and swing it into the felling cut as far as possible.
- ▶ Enlarge felling cut in direction of hinge.
- ▶ Enlarge felling cut in direction of stabilizing strap.
- ▶ Move to the other side of the tree.
- ▶ Plunge the guide bar into the felling cut at the same height.
- ▶ Enlarge felling cut in direction of hinge.
- ▶ Enlarge felling cut in direction of stabilizing strap.



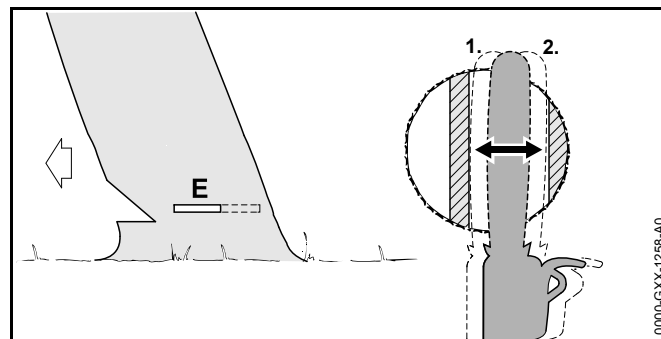
- ▶ Insert a felling wedge. The felling wedge must match the tree diameter and the width of the felling cut.
- ▶ Shout a warning.

- ▶ With outstretched arms, cut through the stabilizing strap horizontally from outside at the same level as the felling cut.
The tree falls.

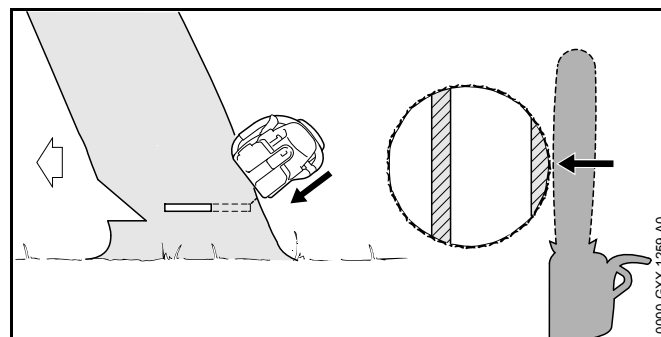
11.4.9 Felling a small diameter leaner

A leaner is felled with a felling cut and holding strap. This felling cut must be performed if the tree diameter is less than the guide bar's length.

- ▶ Shout a warning.



- ▶ Plunge the guide bar into the felling cut until it is visible at the other side of the trunk, 11.4.5.
- ▶ Enlarge felling cut in direction of hinge.
- ▶ Enlarge felling cut in direction of holding strap.



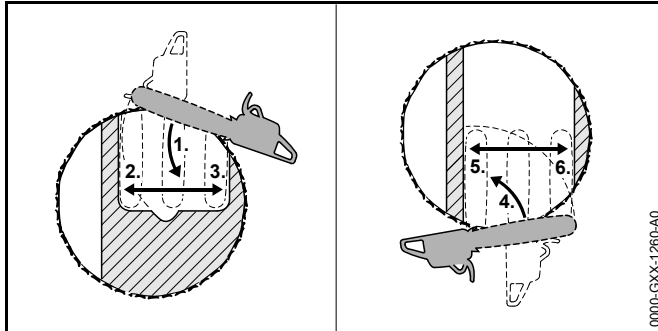
- ▶ Shout a warning.

- ▶ With arms outstretched, cut through the holding strap from outside at a downward angle.
The tree falls.

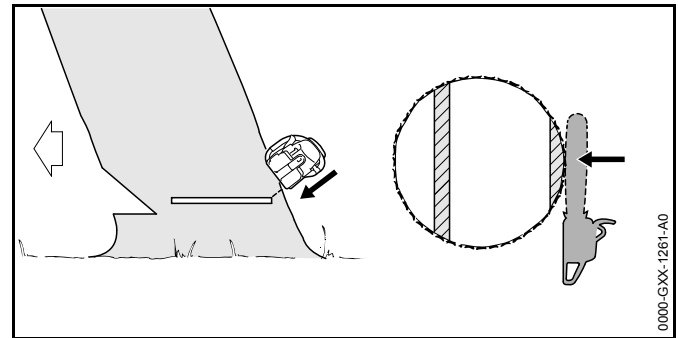
11.4.10 Felling a large diameter leaner

A leaner is felled with a felling cut and holding strap. This felling cut must be performed if the tree diameter is greater than the guide bar's length.

- ▶ Shout a warning.



- ▶ Apply the spiked bumper behind the holding strap at the same height as the felling cut and use it as a pivot.
- ▶ Hold the saw horizontally and swing it into the felling cut as far as possible.
- ▶ Enlarge felling cut in direction of hinge.
- ▶ Enlarge felling cut in direction of holding strap.
- ▶ Move to the other side of the tree.
- ▶ Apply the spiked bumper behind the hinge at the same height as the felling cut and use it as a pivot.
- ▶ Hold the saw horizontally and swing it into the felling cut as far as possible.
- ▶ Enlarge felling cut in direction of hinge.
- ▶ Enlarge felling cut in direction of holding strap.



- ▶ Shout a warning.
- ▶ With arms outstretched, cut through the holding strap from outside at a downward angle.
The tree falls.

12 After Finishing Work

12.1 After Finishing Work

- ▶ Switch off the chain saw, engage the chain brake and remove the battery.
- ▶ If the saw is wet: Allow the saw to dry.
- ▶ If the battery is wet: Allow the battery to dry.
- ▶ Clean the saw.
- ▶ Clean the bar and chain.
- ▶ Loosen the wingnut.
- ▶ Rotate the adjusting wheel two full turns counterclockwise.
The chain is now slack.
- ▶ Tighten down the wingnut.
- ▶ Fit the scabbard so that it completely covers the guide bar.
- ▶ Clean the battery.

13 Transporting

13.1 Transporting the Chainsaw

- ▶ Switch off the chainsaw, engage the chain brake and remove the battery.
- ▶ Fit the scabbard so that it completely covers the guide bar.
- ▶ Carry the saw by holding the front handle in your right hand with the guide bar pointing to the rear.
- ▶ Transporting the saw in a vehicle: Secure the saw to prevent turnover and movement.

13.2 Transporting the Battery

- ▶ Switch off the chain saw, engage the chain brake and remove the battery.
- ▶ Make sure the battery is in a safe condition.
- ▶ Observe the following points when packing the battery:
 - The packaging must be non-conductive.
 - Make sure the battery cannot shift inside the packaging.
- ▶ Secure the packaging so that it cannot move.

The battery is subject to the requirements for the transport of dangerous goods. The battery is classified as UN 3480 (lithium-ion batteries) and has been tested in accordance with UN Manual of Tests and Criteria, Part III, sub-section 38.3.

For transport regulations see www.stihl.com/safety-data-sheets

14 Storing

14.1 Storing the Chainsaw

- ▶ Switch off the chainsaw, engage the chain brake and remove the battery.
- ▶ Fit the scabbard so that it completely covers the guide bar.
- ▶ Observe the following points when storing the saw:
 - Saw is out of the reach of children.
 - The saw is clean and dry.

- ▶ If you store the saw for more than 3 months: Remove the bar and chain.

14.2 Storing the Battery

STIHL recommends that you store the battery with a charge between 40% and 60% (2 LEDs glow green).

- ▶ Observe the following points when storing the battery:
 - Battery is out of the reach of children.
 - Battery is clean and dry.
 - Battery is in an enclosed space.
 - Store the battery separately from the saw and charger.
 - Battery is in non-conductive packaging.
 - Battery is in a temperature range between -10°C and +50°C.

15 Cleaning

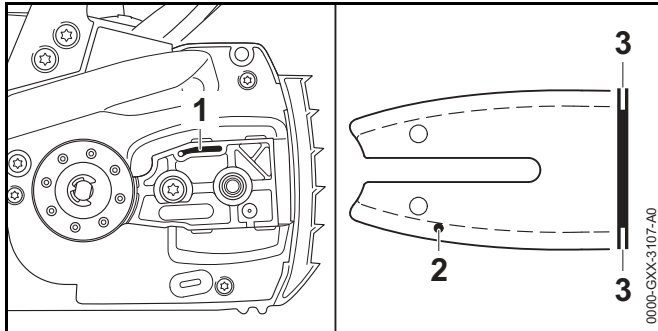
15.1 Cleaning the Saw

- ▶ Switch off the chain saw, engage the chain brake and remove the battery.
- ▶ Clean the chain saw with a damp cloth or STIHL resin solvent.
- ▶ Remove the chain sprocket cover.
- ▶ Clean the area around the sprocket with a damp cloth or STIHL resin solvent.
- ▶ Remove foreign matter from the battery compartment and clean the battery compartment with a damp cloth.
- ▶ Clean electrical contacts in the battery compartment with a soft brush.
- ▶ Fit the chain sprocket cover.

15.2 Cleaning the Bar and Chain

- ▶ Switch off the chainsaw, engage the chain brake and remove the battery.

- ▶ Remove the bar and chain.



- ▶ Clean the oil port (1), oil inlet hole (2) and bar groove (3) with a soft brush or STIHL resin solvent.
- ▶ Clean the saw chain with a soft brush or STIHL resin solvent.
- ▶ Mount the bar and chain.

15.3 Cleaning the Battery

- ▶ Clean the battery with a damp cloth.

16 Maintenance

16.1 Maintenance Intervals

The maintenance intervals are dependent on the environmental and operating conditions. STIHL recommends the following maintenance intervals:

Chain brake

- ▶ Have the chain brake serviced by a STIHL servicing dealer at the following intervals:
 - Full-time usage: every 3 months
 - Part-time usage: every 6 months
 - Occasional usage: every 12 months

Weekly:

- ▶ Check the chain sprocket.
- ▶ Check and deburr the guide bar.
- ▶ Check and sharpen the saw chain.

Monthly:

- ▶ Have oil tank cleaned by a STIHL servicing dealer.

16.2 Deburring the Guide Bar

A burr can build up on the outer edge of the guide bar.

- ▶ Remove burr with a flat file or a STIHL guide bar dressing tool.
- ▶ If you have any queries: Contact your STIHL servicing dealer.

16.3 Sharpening the Saw Chain

Correctly sharpening saw chains requires a lot of practice.

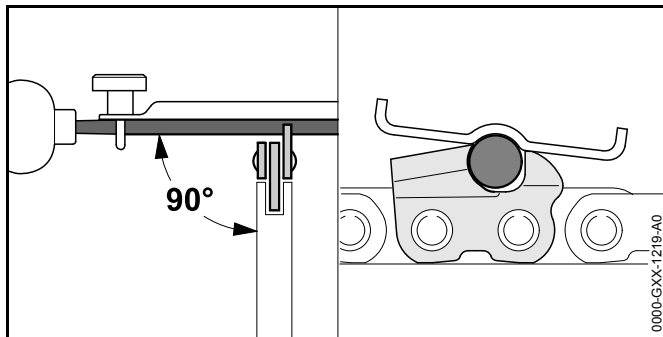
STIHL files, STIHL filing aids, STIHL sharpeners and the brochure "Sharpening STIHL Saw Chains" help you achieve the right results. To obtain the brochure visit <http://www.stihl.com/sharpening-brochure>.

STIHL recommends you have saw chains resharpened by a STIHL servicing dealer.

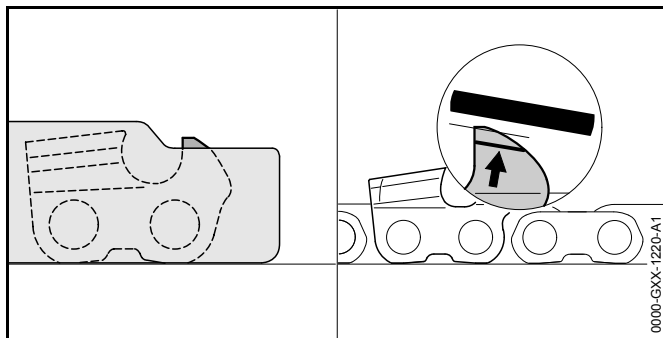
WARNING

The chain's cutters are very sharp. There is a risk of cut injuries.

- ▶ Wear work gloves made of durable material.



- ▶ File each cutter with a round file so that the following points are observed:
 - Round file matches the chain pitch.
 - File from the inside to the outside of the cutter.
 - Hold the file at right angle to the guide bar.
 - Maintain a filing angle of 30°.



- ▶ File down the depth gauges with a flat file so that they are level with the STIHL filing gauge and parallel to the service mark. The STIHL filing gauge must match the chain pitch.
- ▶ If you have any queries: Contact your STIHL servicing dealer for assistance.

17 Repairing

17.1 Repairing the Chainsaw and Battery

The chainsaw, guide bar, saw chain and battery cannot be repaired by the user.

- ▶ If the saw, guide bar or saw chain is damaged: Do not use your saw, guide bar or saw chain, and contact your STIHL servicing dealer for assistance.
- ▶ If the battery has a malfunction or is damaged: Replace the battery.

18 Troubleshooting

18.1 Troubleshooting Chainsaw or Battery

Condition	LEDs on Battery	Cause	Remedy
Saw does not start when switched on.	1 LED flashes green.	Battery has low charge.	<ul style="list-style-type: none"> ▶ Recharge the battery fully as described in the instruction manual for the STIHL AL 101, 300, 500 chargers.
	1 LED glows red.	Battery too hot or too cold.	<ul style="list-style-type: none"> ▶ Engage the chain brake and remove the battery. ▶ Allow battery to cool down / warm up.
	3 LEDs flash red.	Malfunction in saw.	<ul style="list-style-type: none"> ▶ Engage the chain brake and remove the battery. ▶ Clean contacts in battery compartment. ▶ Fit the battery. ▶ Disengage the chain brake. ▶ Switch on the saw. ▶ If 3 LEDs continue to flash red: Do not use your chainsaw and contact your STIHL servicing dealer for assistance.
	3 LEDs glow red.	Chainsaw is too hot.	<ul style="list-style-type: none"> ▶ Engage the chain brake and remove the battery. ▶ Allow chainsaw to cool down.
	4 LEDs flash red.	There is a malfunction in the battery.	<ul style="list-style-type: none"> ▶ Engage the chain brake, remove and refit the battery. ▶ Disengage the chain brake. ▶ Switch on the saw. ▶ If 4 LEDs continue to flash red: Do not use the battery and contact your STIHL dealer for assistance.
		No electrical contact between the chainsaw and battery.	<ul style="list-style-type: none"> ▶ Engage the chain brake, remove and refit the battery.
		Saw or battery damp	<ul style="list-style-type: none"> ▶ Allow saw or battery to dry
Saw cuts out during operation	3 LEDs glow red.	Chainsaw is too hot.	<ul style="list-style-type: none"> ▶ Remove the battery. ▶ Allow chainsaw to cool down.
		There is a electrical malfunction.	<ul style="list-style-type: none"> ▶ Remove battery and insert it again. ▶ Switch on the saw.

Condition	LEDs on Battery	Cause	Remedy
Chainsaw runtime is too short.		Battery not fully charged.	► Recharge the battery fully as described in the instruction manual for the STIHL AL 101, 300, 500 chargers.
		Normal battery life has been exceeded.	► Replace the battery.
Smoke or burning smell while cutting.		Chain is not properly sharpened.	Sharpen the chain properly.
		Insufficient chain oil in the tank.	Fill up with chain oil.
		Chain lubrication system is supplying insufficient chain oil.	Do not use your chainsaw and contact your STIHL servicing dealer for assistance.
		The chain is over-tensioned.	Tension the chain properly.
		Chainsaw is not being used properly.	Have correct use explained, then practice.

19 Specifications

19.1 STIHL MSA 160 C, MSA 200 C Chainsaws

MSA 160 C

- Approved batteries:
 - STIHL AP
 - STIHL AR
- Weight without battery, guide bar and saw chain 2.7 kg
- Max. oil tank capacity: 210 cc (0.21 l)

MSA 200 C

- Approved batteries:
 - STIHL AP
 - STIHL AR
- Weight without battery, guide bar and saw chain 2.9 kg
- Max. oil tank capacity: 210 cc (0.21 l)

For battery life see www.stihl.com/battery-life.

19.2 Chain Sprockets and Chain Speeds

MSA 160 C

The following chain sprockets may be used:

- 6-tooth for 1/4" P
 - Maximum chain speed according to ISO 11681: 16.1 m/s

MSA 200 C

The following chain sprockets may be used:

- 7-tooth for 1/4" P
 - Maximum chain speed according to ISO 11681: 18.8 m/s

19.3 Minimum groove depth of guide bars

The minimum groove depth depends on the pitch of the guide bar.

- 1/4" P 4 mm

19.4 STIHL AP battery

- Battery Technology: Lithium-ion
- Voltage: 36 V
- Capacity in Ah: see rating label
- Energy content in Wh: see rating label
- Weight in kg: see rating label
- Permissible temperature range for operation and storage: -10°C to +50°C

19.5 Noise and Vibration Data

K-value for sound pressure level is 2 dB(A). K-value for sound power level is 2 dB(A). K-value for vibration level is 2 m/s².

STIHL recommends that you wear hearing protection.

MSA 160 C

- Sound pressure level L_{pA} measured according to EN 60745-2-13: 84 dB(A)
- Sound power level L_{WA} measured according to EN 60745-2-13: 95 dB(A)
- Vibration level a_{hv} measured according to EN 60745-2-13
 - Control handle: 2.9 m/s²
 - Front handle: 2.7 m/s²

MSA 200 C

- Sound pressure level L_{pA} measured according to EN 60745-2-13: 84 dB(A)
- Sound power level L_{WA} measured according to EN 60745-2-13: 95 dB(A)
- Vibration level a_{hv} measured according to EN 60745-2-13

- Control handle: 3.9 m/s²
- Front handle: 4.6 m/s²

The vibration values quoted above have been measured according to a standardized test procedure and may be used to compare electric power tools. Depending on the type of usage, the vibrations that actually occur may differ from the values quoted. The vibration values quoted may be used for an initial assessment of the user's exposure to vibrations. The actual exposure to vibrations has to be estimated. This process may also take into account times during which the electric power tool is switched off and times during which it is switched on but running off load.

Information on compliance with Vibration Directive 2002/44/EC is available at www.stihl.com/vib.

19.6 REACH

REACH is an EC regulation and stands for the Registration, Evaluation, Authorisation and Restriction of Chemical substances.

For information on compliance with the REACH regulation see www.stihl.com/reach.

20 Bar and Chain Combinations

20.1 STIHL MSA 160 C, MSA 200 C Chainsaws

Pitch	Drive link gauge/groove width	Length	Guide bar	Nose sprocket teeth	Number of drive links	Saw chain
1/4" P	1.1 mm	25 cm	Rollomatic E Mini	8	56	71 PM3 (Type 3670)
		30 cm			64	
		35 cm			72	

The cutting length of a guide bar depends on the chainsaw and the saw chain being used. Actual cutting length may be less than the specified length

21 Spare Parts and Accessories

21.1 Spare Parts and Accessories

STIHL® These symbols identify original STIHL replacement parts and original STIHL accessories.

STIHL recommends the use of original STIHL replacement parts and accessories.

Original STIHL replacement parts and original STIHL accessories are available from STIHL servicing dealers.

22 Disposal

22.1 Disposing of Chainsaw and Battery

Information on disposal is available from STIHL servicing dealers.

- ▶ Dispose of the saw, guide bar, saw chain, battery, accessories and packaging in accordance with local regulations and environmental requirements.

23 EC Declaration of Conformity

23.1 STIHL MSA 160 C, MSA 200 C Chainsaws

ANDREAS STIHL AG & Co. KG
Badstrasse 115
D-71336 Waiblingen
Germany

declare in exclusive responsibility that

- Category: Cordless chainsaw
- Make: STIHL
- Model: MSA 160 C, Serial identification: 1250
- Model: MSA 200 C, Serial identification: 1251

conforms to the relevant provisions of Directives 2011/65/EU, 2006/42/EC, 2014/30/EU and 2000/14/EC and has been developed and manufactured in compliance with the following standards in the versions valid on the date of production: EN 55014-1, EN 55014-2, EN 60745-1 and EN 60745-2-13.

The EC type examination in accordance with Directive 2006/42/EC Article 12.3(b) was carried out at VDE Prüf- u. Zertifizierungsinstitut (NB 0366), Merianstraße 28, 63069 Offenbach, Germany

- Certification number 40040600 MSR

The measured and guaranteed sound power levels were determined according to Directive 2000/14/EC, Annex V.

MSA 160 C

- Measured sound power level: 97 dB(A)
- Guaranteed sound power level: 99 dB(A)

MSA 200 C

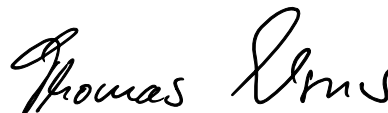
- Measured sound power level: 96 dB(A)
- Guaranteed sound power level: 98 dB(A)

Technical documents are deposited at ANDREAS STIHL AG & Co. KG Produktzulassung (Product Licensing).

The year of manufacture, country of manufacture and serial number are applied to the chainsaw.

Done at Waiblingen, 01.02.2017

ANDREAS STIHL AG & Co. KG



Thomas Elsner, Director Product Management and Services

24 General Power Tool Safety Warnings

24.1 Introduction

This chapter reproduces the pre-formulated, general safety precautions specified in the IEC 62841 standard for hand-held motor-operated electric tools.

STIHL is obliged to publish these texts.

The safety precautions and warnings on avoiding an electric shock given under "Electrical Safety" do not apply to STIHL cordless products.

WARNING

Read all the safety precautions, instructions, illustrations and specifications accompanying this electric power tool. Failure to follow the safety warnings and instructions may result in electric shock, fire and/or serious injury. Save all safety warnings and instructions for future reference.

The term "electric power tool" in the safety warnings refers to mains-operated (corded) power tools or battery-operated (cordless) power tools.

24.2 Work area safety

- a) **Keep work area clean and well lit.** Cluttered or dark areas invite accidents.
- b) **Do not operate power tools in explosive atmospheres, such as in the presence of flammable liquids, gases or dust.** Power tools create sparks which may ignite the dust or fumes.
- c) **Keep children and bystanders away while operating a power tool.** Distractions can cause you to lose control.

24.3 Electrical safety

- a) **Power tool plugs must match the outlet. Never modify the plug in any way. Do not use any adapter plugs with earthed (grounded) power tools.** Unmodified plugs and matching outlets will reduce risk of electric shock.
- b) **Avoid body contact with earthed or grounded surfaces, such as pipes, radiators, ranges and refrigerators.** There is an increased risk of electric shock if your body is earthed or grounded.
- c) **Do not expose power tools to rain or wet conditions.** Water entering a power tool will increase the risk of electric shock.
- d) **Do not abuse the cord. Never use the cord for carrying, hanging up, pulling or unplugging the power tool. Keep cord away from heat, oil, sharp edges or moving parts.** Damaged or entangled cords increase the risk of electric shock.
- e) **When operating a power tool outdoors, use an extension cord suitable for outdoor use.** Use of a cord extension suitable for outdoor use reduces the risk of electric shock.
- f) **If operating a power tool in a damp location is unavoidable, use a residual current device (RCD) protected supply.** Use of an RCD reduces the risk of electric shock.

24.4 Personal safety

- a) **Stay alert, watch what you are doing and use common sense when operating a power tool. Do not use a power tool while you are tired or under the influence of drugs, alcohol or medication.** A moment of inattention while operating power tools may result in serious personal injury.
- b) **Use personal protective equipment. Always wear eye protection.** Protective equipment such as dust mask, non-skid safety shoes, hard hat, or hearing protection used for appropriate conditions will reduce personal injuries.
- c) **Prevent unintentional starting. Ensure the switch is in the off position before connecting to power source and/or battery pack, picking up or carrying the power tool.**

Carrying power tools with your finger on the switch or energizing power tools that have the switch on invites accidents.

- d) **Remove any adjusting key or wrench before turning the power tool on.** A wrench or a key left attached to a rotating part of the power tool may result in personal injury.
- e) **Do not overreach. Keep proper footing and balance at all times.** This enables better control of the power tool in unexpected situations.
- f) **Dress properly. Do not wear loose clothing or jewelry. Keep your hair, clothing and gloves away from moving parts.** Loose clothes, jewelry or long hair can be caught in moving parts.
- g) **If dust extraction and collection devices can be mounted, they should be connected and used correctly.** Use of dust collection can reduce dust-related hazards.
- h) **Do not be lulled into a false sense of security and do not disregard the safety rules even if you are thoroughly familiar with the electric power tool.** Carelessness can result in serious injuries within fractions of a second.

24.5 Power tool use and care

- a) **Do not force the power tool. Use the correct power tool for your application.** The correct power tool will do the job better and safer at the rate for which it was designed.
- b) **Do not use the power tool if the switch does not turn it on and off.** Any power tool that cannot be controlled with the switch is dangerous and must be repaired.
- c) **Disconnect the plug from the power source and/or take a removable battery pack out of the power tool before making any adjustments, changing accessories, or storing power tools.** Such preventive safety measures reduce the risk of starting the power tool accidentally.
- d) **Store idle power tools out of the reach of children and do not allow persons unfamiliar with the power tool or these instructions to operate the power tool.** Power tools are dangerous in the hands of untrained users.

- e) **Maintain power tools and accessories with care. Check for misalignment or binding of moving parts, breakage of parts and any other condition that may affect the power tool's operation. If damaged, have the power tool repaired before use.** Many accidents are caused by poorly maintained power tools.
- f) **Keep cutting attachments sharp and clean.** Properly maintained cutting attachments with sharp cutting edges are less likely to bind and are easier to control.
- g) **Use the power tool, accessories, tool bits etc. in accordance with these instructions, taking into account the working conditions and the work to be performed.** Use of the power tool for operations different from those intended could result in a hazardous situation.
- h) **Keep handles and grip surfaces dry, clean and free from oil and grease.** Slippery handles and grip surfaces do not allow proper operation and control of the power tool in unforeseen situations.

24.6 Battery tool use and care

- a) **Recharge only with the charger specified by the manufacturer.** A charger that is suitable for one type of battery pack may create a risk of fire when used with another battery pack.
- b) **Use power tools only with specifically designated battery packs.** Use of any other battery packs may create a risk of injury and fire.
- c) **When battery pack is not in use, keep it away from other metal objects, like paper clips, coins, keys, nails, screws or other small objects that can make a connection from one terminal to another.** Shorting the battery terminals together may cause burns or a fire.
- d) **Under abusive conditions, liquid may be ejected from the battery; avoid contact. If contact accidentally occurs, flush with water. If liquid contacts eyes, additionally seek medical help.** Liquid ejected from the battery may cause irritation or burns.

- e) **Do not use a battery pack or tool that is damaged or modified.** Damaged or modified batteries may exhibit unpredictable behaviour resulting in fire, explosion or risk of injury.
- f) **Do not expose a battery pack or tool to fire or excessive temperature.** Exposure to fire or temperature above 130 °C (265 °F) may cause explosion.
- g) **Follow all charging instructions and do not charge the battery pack or tool outside the temperature range specified in the instructions.** Charging improperly or at temperatures outside the specified range may damage the battery and increase the risk of fire.

24.7 Service

- a) **Have your power tool serviced by a qualified repair person using only identical replacement parts.** This will ensure that the safety of the power tool is maintained.
- b) **Never service damaged batteries.** Service of battery packs should only be performed by the manufacturer or authorized service providers.

24.8 Chain saw safety warnings

- **Keep all parts of the body away from the saw chain when the chain saw is operating, make sure the saw chain is not contacting anything.** A moment of inattention while operating chain saws may cause entanglement of your clothing or body with the chain saw.
- **Always hold the chain saw with your right hand on the rear handle and your left hand on the front handle.** Holding the chain saw the other way round increases the risk of injury and may not be used.
- **Always hold your chain saw by the insulated handles because the saw chain may contact hidden electrical wires or your own power cord.** Any saw chain contact with a live wire may energize metallic parts of the power tool and result in an electric shock.
- **Wear eye protection. Further protective equipment for hearing, head, hands, legs and feet is recommended.** Suitable protective clothing helps reduce the risk of injury from thrown wood chips and accidental contact with the saw chain.
- **Never work with a chain saw in a tree, on a ladder, on a roof or other instable surface.** There is a risk of injury in such situations.
- **Always keep proper footing and operate the chain saw only when standing on a fixed, secure and level surface.** A slippery surface or instable support such as a ladder could cause the operator to lose control of the chain saw.
- **When cutting a limb that is under tension be alert for spring back.** When the tension in the wood fibers is released the spring loaded limb may strike the operator and/or throw the chain saw out of control.
- **Use extreme caution when cutting brush and saplings.** The slender material may catch the saw chain and be whipped toward you or pull you off balance.
- **Carry the chain saw by the front handle with the chain saw switched off and the saw chain away from your body. When transporting or storing the chain saw always fit the guide bar scabbard.** Proper handling of the chain saw will reduce the likelihood of accidental contact with the moving saw chain.
- **Follow instructions for lubricating, chain tensioning and changing accessories.** Improperly tensioned or lubricated chain may either break or increase the chance for kickback.
- **Keep handles dry, clean and free from oil and grease.** Greasy, oily handles are slippery causing loss of control.
- **Cut wood only. Do not use chain saw for purposes not intended. Example: do not use chain saw for cutting plastic, masonry or non-wood building materials.** Use of the chain saw for operations different than intended could result in a hazardous situation.
- **Do not attempt to fell a tree before you fully understand the procedures involved.** The user or other persons can be seriously injured by a falling tree.

24.9 Causes and operator prevention of kickback:

Kickback may occur when the nose or tip of the guide bar touches an object, or when the wood closes in and pinches the saw chain in the cut.

Tip contact in some cases may cause a sudden reverse reaction, kicking the guide bar up and back towards the operator.

Pinching the saw chain along the top of the guide bar may push the guide bar rapidly back towards the operator.

Either of these reactions may cause you to lose control of the saw which could result in serious personal injury. Do not rely exclusively upon the safety devices built into your saw. As a chain saw user, you should take several steps to keep your cutting jobs free from accident or injury.

Kickback is the result of tool misuse and/or incorrect operating procedures and can be avoided by taking proper precautions as given below:

- **Maintain a firm grip, with thumbs and fingers encircling the chain saw handles, with both hands on the saw and position your body and arm to allow you to resist kickback forces.** Kickback forces can be controlled by the operator, if proper precautions are taken. Do not let go of the chain saw.
- **Do not overreach and do not cut above shoulder height.** This helps prevent unintended tip contact and enables better control of the chain saw in unexpected situations.
- **Only use replacement bars and chains specified by the manufacturer.** Incorrect replacement bars and chains may cause chain breakage and/or kickback.
- **Follow the manufacturer's sharpening and maintenance instructions for the saw chain.** Decreasing the depth gauge height can lead to increased kickback.

Table des matières

1	Préface	85	8.2	Extraction de la batterie	104
2	Informations concernant la présente Notice d'emploi	85	9	Mise en marche et arrêt de la tronçonneuse	104
2.1	Documents à respecter	85	9.1	Mise en marche de la tronçonneuse	104
2.2	Marquage des avertissements dans le texte	86	9.2	Arrêt de la tronçonneuse	105
2.3	Symboles employés dans le texte	86	10	Contrôle de la tronçonneuse et de la batterie	105
3	Vue d'ensemble	86	10.1	Contrôle du pignon	105
3.1	Tronçonneuse et batterie	86	10.2	Contrôle du guide-chaîne	105
3.2	Symboles	87	10.3	Contrôle de la chaîne	106
4	Prescriptions de sécurité	88	10.4	Contrôle du frein de chaîne	106
4.1	Symboles d'avertissement	88	10.5	Contrôle des éléments de commande	106
4.2	Utilisation conforme à la destination prévue	88	10.6	Contrôle du graissage de la chaîne	107
4.3	Exigences posées à l'utilisateur	89	10.7	Contrôle de la batterie	107
4.4	Vêtements et équipement	90	11	Travail avec la tronçonneuse	107
4.5	Aire de travail et voisinage	90	11.1	Prise en mains et utilisation de la tronçonneuse	107
4.6	Bon état pour une utilisation en toute sécurité	91	11.2	Sciage	108
4.7	Utilisation	93	11.3	Ébranchage	108
4.8	Forces de réaction	96	11.4	Abattage	108
4.9	Transport	97	12	Après le travail	113
4.10	Rangement	98	12.1	Après le travail	113
4.11	Nettoyage, maintenance et réparation	99	13	Transport	114
5	Préparatifs avant l'utilisation de la tronçonneuse	99	13.1	Transport de la tronçonneuse	114
5.1	Préparatifs avant l'utilisation de la tronçonneuse	99	13.2	Transport de la batterie	114
6	Assemblage de la tronçonneuse	100	14	Rangement	114
6.1	Montage et démontage du guide-chaîne et de la chaîne	100	14.1	Rangement de la tronçonneuse	114
6.2	Tension de la chaîne	101	14.2	Rangement de la batterie	114
6.3	Ravitaillement en huile de chaîne adhésive	102	15	Nettoyage	114
7	Serrage et desserrage du frein de chaîne	103	15.1	Nettoyage de la tronçonneuse	114
7.1	Engagement du frein de chaîne	103	15.2	Nettoyage du guide-chaîne et de la chaîne	115
7.2	Desserrage du frein de chaîne	104	15.3	Nettoyage de la batterie	115
8	Introduction et extraction de la batterie	104	16	Maintenance	115
8.1	Introduction de la batterie	104	16.1	Intervalles de maintenance	115
			16.2	Ébavurage du guide-chaîne	115
			16.3	Affûtage de la chaîne	115

La présente Notice d'emploi est protégée par des droits d'auteur. Tous droits réservés, en particulier tout droit de copie, de traduction et de traitement avec des systèmes électroniques quelconques.

17 Réparation	116
17.1 Réparation de la tronçonneuse et de la batterie	116
18 Dépannage	117
18.1 Élimination des dérangements de la tronçonneuse ou de la batterie	117
19 Caractéristiques techniques	119
19.1 Tronçonneuses STIHL MSA 160 C, MSA 200 C	119
19.2 Pignons et vitesses de chaîne	119
19.3 Profondeur de rainure minimale des guide-chaînes	119
19.4 Batterie STIHL AP	119
19.5 Niveaux sonores et taux de vibrations	119
19.6 REACH	120
20 Combinaisons de guide-chaînes et de chaînes de tronçonneuse	121
20.1 Tronçonneuses STIHL MSA 160 C, MSA 200 C	121
21 Pièces de rechange et accessoires	122
21.1 Pièces de rechange et accessoires	122
22 Mise au rebut	122
22.1 Mise au rebut de la tronçonneuse et de la batterie	122
23 Déclaration de conformité UE	122
23.1 Tronçonneuses STIHL MSA 160 C, MSA 200 C	122
24 Indications générales de sécurité pour outils électroportatifs	123
24.1 Introduction	123
24.2 Sécurité à l'endroit de travail	123
24.3 Sécurité relative au système électrique	123
24.4 Sécurité des personnes	124
24.5 Utilisation et emploi soigneux d'outils électroportatifs	124
24.6 Utilisation et emploi soigneux d'outils électroportatifs sans fil	125
24.7 Service après-vente	125
24.8 Consignes de sécurité applicables aux scies à chaîne (tronçonneuses) ou machines munies d'une chaîne de tronçonneuse	126
24.9 Causes d'un rebond, et comment les éviter	126

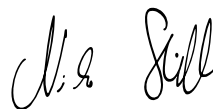
1 Préface

Chère cliente, cher client,

Nous sommes très heureux que vous ayez choisi un produit STIHL. Dans le développement et la fabrication de nos produits, nous mettons tout en œuvre pour garantir une excellente qualité répondant aux besoins de nos clients. Nos produits se distinguent par une grande fiabilité, même en cas de sollicitations extrêmes.

STIHL garantit également la plus haute qualité au niveau du service après-vente. Nos revendeurs spécialisés fournissent des conseils compétents, aident nos clients à se familiariser avec nos produits et assurent une assistance technique complète.

Nous vous remercions de votre confiance et vous souhaitons beaucoup de plaisir avec votre produit STIHL.



Dr. Nikolas Stihl

IMPORTANT ! LIRE CETTE NOTICE AVANT D'UTILISER CE PRODUIT ET LA CONSERVER PRÉCIEUSEMENT.

2 Informations concernant la présente Notice d'emploi

2.1 Documents à respecter

Les prescriptions de sécurité locales doivent être respectées.

- ▶ En plus de la présente Notice d'emploi, il faut lire, bien comprendre et conserver les documents suivants :
 - Notice d'emploi Batterie STIHL AR
 - Notice d'emploi « Pochette AP à porter à la ceinture, avec cordon d'alimentation électrique »

- Consignes de sécurité Batterie STIHL AP
- Notice d'emploi des chargeurs STIHL AL 101, 300, 500
- Information de sécurité concernant les batteries STIHL et les produits STIHL à batterie intégrée : www.stihl.com/safety-data-sheets

2.2 Marquage des avertissements dans le texte

DANGER

Attire l'attention sur des dangers causant des blessures graves, voire mortelles.

- ▶ Les mesures indiquées peuvent éviter des blessures graves, voire mortelles.

AVERTISSEMENT

Attire l'attention sur des dangers qui **peuvent** causer des blessures graves, voire mortelles.

- ▶ Les mesures indiquées peuvent éviter des blessures graves, voire mortelles.

AVIS

Attire l'attention sur des dangers pouvant causer des dégâts matériels.

- ▶ Les mesures indiquées peuvent éviter des dégâts matériels.

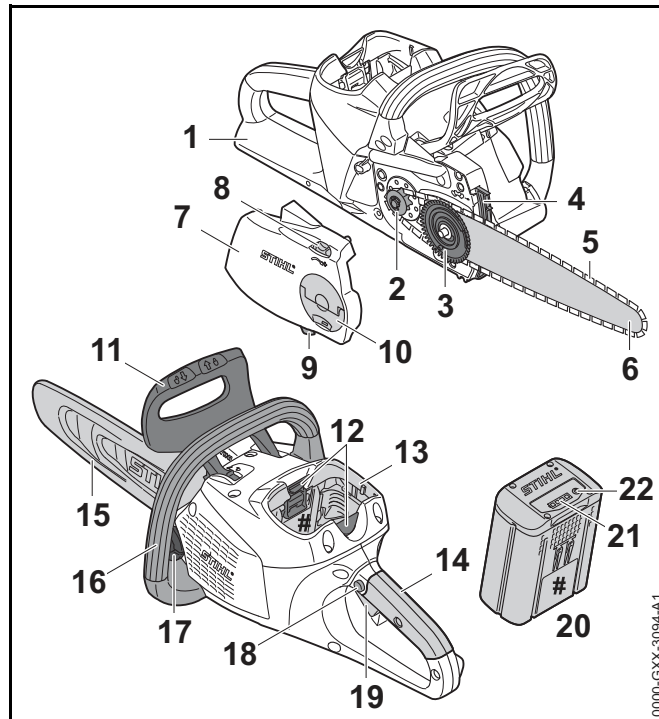
2.3 Symboles employés dans le texte



Ce symbole renvoie à un chapitre de la présente Notice d'emploi.

3 Vue d'ensemble

3.1 Tronçonneuse et batterie



1 Protège-main arrière

Le protège-main arrière protège la main droite contre le risque de contact avec une chaîne qui aurait sauté ou cassé.

2 Pignon

Le pignon entraîne la chaîne.

3 Rondelle de serrage

La rondelle dentée de tension fait coulisser le guide-chaîne et tend ou détend ainsi la chaîne.

4 Griffe

Pendant le travail, la griffe sert à caler la tronçonneuse contre le bois.

5 Chaîne

La chaîne coupe le bois.

6 Guide-chaîne

Le guide-chaîne guide la chaîne.

7 Couvercle de pignon

Le couvercle de pignon recouvre le pignon et fixe le guide-chaîne sur la tronçonneuse.

8 Roue dentée de tension

La roue dentée de tension permet le réglage de la tension de la chaîne.

9 Arrêt de chaîne

L'arrêt de chaîne retient la chaîne si elle saute ou casse.

10 Écrou à ailette

L'écrou à ailette fixe le couvercle de pignon sur la tronçonneuse.

11 Protège-main avant

Le protège-main avant protège la main gauche contre le risque de contact avec la chaîne et sert à enclencher le frein de chaîne, et il déclenche automatiquement le frein de chaîne en cas de rebond.

12 Levier de verrouillage

Le levier de verrouillage immobilise la batterie dans le logement pour batterie.

13 Logement pour batterie

Logement dans lequel on introduit la batterie.

14 Poignée de commande

La poignée de commande sert à commander, tenir et mener la tronçonneuse.

15 Protège-chaîne

Le protège-chaîne protège contre le risque de contact avec la chaîne.

16 Poignée tubulaire

La poignée tubulaire sert à tenir, mener et porter la tronçonneuse.

17 Bouchon du réservoir à huile

Le bouchon du réservoir à huile ferme le réservoir à huile.

18 Bouton de verrouillage

Le bouton de blocage déverrouille la gâchette de commande.

19 Gâchette de commande

La gâchette de commande met la tronçonneuse en marche et l'arrête.

20 Batterie

La batterie fournit à la tronçonneuse l'énergie nécessaire au fonctionnement.

21 DEL

Des diodes électroluminescentes (DEL) indiquent le niveau de charge de la batterie et signalent des dérangements.

22 Touche

La touche active les DEL qui se trouvent sur la batterie.

Plaque signalétique avec numéro de machine**3.2 Symboles**

Les symboles d'avertissement qui peuvent être appliqués sur la tronçonneuse et la batterie ont les significations suivantes :



Ce symbole indique le sens de rotation de la chaîne.




Tourner dans ce sens de rotation pour tendre la chaîne.

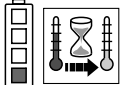


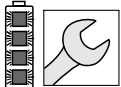
Ce symbole repère le réservoir à huile de chaîne adhésive.





Dans ce sens, on engage le frein de chaîne.


 Dans ce sens, on desserre le frein de chaîne.


 1 DEL est allumée de couleur rouge. La batterie est trop chaude ou trop froide.

 4 DEL clignotent de couleur rouge. Il y a un dérangement à l'intérieur de la batterie.

 Longueur d'un guide-chaîne dont l'utilisation est autorisée.

 **LWA** Niveau de puissance acoustique garanti selon la directive 2000/14/CE, en dB(A), pour permettre la comparaison des émissions sonores de différents produits.


 Le chiffre situé à côté du symbole indique la capacité énergétique de la batterie suivant la spécification du fabricant des cellules. À l'utilisation pratique, la capacité énergétique réellement disponible est inférieure.


 Ne pas jeter ce produit à la poubelle.


4 Prescriptions de sécurité


4.1 Symboles d'avertissement


Les symboles d'avertissement appliqués sur la tronçonneuse et la batterie ont les significations suivantes :


 Respecter les consignes de sécurité et les mesures à prendre.


 Il est nécessaire de lire, de bien comprendre et de conserver précieusement cette Notice d'emploi.


 Porter des lunettes de protection et un casque de protection.

 Respecter les consignes de sécurité concernant le rebond et les mesures à prendre.

 Retirer la batterie pour les pauses de travail, le transport, le rangement, la maintenance ou la réparation de la machine.

 Préserver la batterie de la chaleur et du feu.

 Ne pas plonger la batterie dans un liquide quelconque.

 Respecter la plage de températures admissibles pour la batterie.

4.2 Utilisation conforme à la destination prévue

La tronçonneuse STIHL MSA 160 C et la tronçonneuse MSA 200 C conviennent pour le sciage du bois et pour l'ébranchage et l'abattage d'arbres de faible diamètre de tronc, ainsi que pour l'entretien des arbres autour de la maison.

La tronçonneuse peut être utilisée en cas de pluie.

Ces tronçonneuses sont alimentées par une batterie STIHL AP ou par une batterie STIHL AR.

Si l'on doit travailler sur un échafaudage sûr, la tronçonneuse doit être utilisée exclusivement avec une batterie STIHL AP insérée directement dans la tronçonneuse.

▲ AVERTISSEMENT

- L'utilisation de batteries qui ne sont pas autorisées par STIHL pour cette tronçonneuse risque de causer des incendies et des explosions. Cela peut causer des dégâts matériels et des personnes risquent de subir des blessures très graves, voire mortelles.
 - ▶ Utiliser la tronçonneuse avec une batterie STIHL AP ou une batterie STIHL AR.
- Si la tronçonneuse ou la batterie n'est pas utilisée conformément à la destination prévue, cela peut causer des dégâts matériels et des personnes risquent de subir des blessures très graves, voire mortelles.
 - ▶ Utiliser la tronçonneuse comme décrit dans la présente Notice d'emploi.
 - ▶ Utiliser la batterie comme décrit dans la présente Notice d'emploi ou dans la Notice d'emploi Batterie STIHL AR.

4.3 Exigences posées à l'utilisateur

▲ AVERTISSEMENT

- Les personnes qui n'ont pas reçu de formation adéquate ne peuvent pas reconnaître ou évaluer les dangers de la tronçonneuse et de la batterie. L'utilisateur ou d'autres personnes risquent de subir des blessures graves, voire mortelles.



- ▶ Il est nécessaire de lire, de bien comprendre et de conserver précieusement cette Notice d'emploi.

- ▶ Si l'on confie la tronçonneuse ou la batterie à une autre personne : il faut y joindre la Notice d'emploi.

- ▶ S'assurer que l'utilisateur remplit les conditions suivantes :
 - L'utilisateur est reposé.
 - L'utilisateur disposer de toute l'intégrité physique, sensorielle et mentale nécessaire pour être capable d'utiliser correctement la tronçonneuse et la batterie et de travailler avec cet équipement. Si l'utilisateur ne dispose pas de toute l'intégrité physique, sensorielle et mentale requise, il ne doit travailler avec cet équipement que sous la surveillance d'une personne responsable ou après avoir reçu, de cette personne responsable, toutes les instructions nécessaires.
 - L'utilisateur est capable de reconnaître et d'évaluer les dangers de la tronçonneuse et de la batterie.
 - L'utilisateur est majeur ou bien l'utilisateur faisant un apprentissage professionnel travaille sous la surveillance d'un instructeur conformément aux dispositions nationales applicables.
 - Avant de travailler pour la première fois avec la tronçonneuse, l'utilisateur a reçu les instructions nécessaires, du revendeur spécialisé STIHL ou d'une autre personne compétente.
 - L'utilisateur ne se trouve pas sous l'influence de l'alcool, de drogues ou de médicaments.
- ▶ Si l'utilisateur travaille pour la première fois avec une tronçonneuse : il doit s'exercer à tronçonner des rondins sur un chevalet.
- ▶ Au moindre doute : consulter un revendeur spécialisé STIHL.

4.4 Vêtements et équipement

▲ AVERTISSEMENT

- Au cours du travail, les cheveux longs risquent d'être happés par la tronçonneuse. L'utilisateur risque alors de subir des blessures graves.
 - ▶ Les personnes aux cheveux longs doivent les nouer et les assurer de telle sorte qu'ils ne risquent pas d'être happés par la tronçonneuse.
- Au cours du travail, des objets peuvent être soulevés et projetés à haute vitesse. L'utilisateur risque d'être blessé.



- ▶ Porter des lunettes de protection couvrant étroitement les yeux. Des lunettes de protection appropriées sont testées suivant la norme EN 166 ou suivant les prescriptions nationales spécifiques et vendues dans le commerce avec le marquage respectif.

- ▶ STIHL recommande de porter une visière protégeant le visage.
- ▶ Porter un vêtement de coupe assez étroite et à manches longues.

- Une chute d'objets peut causer des blessures à la tête.



- ▶ Si, au cours du travail, des objets risquent de tomber : porter un casque de protection.

- Au cours du travail, la machine peut soulever de la poussière et produire un dégagement de vapeurs. La poussière et les vapeurs inhalées peuvent nuire aux voies respiratoires et déclencher des réactions allergiques.
 - ▶ Porter un masque antipoussière.
- Des vêtements mal appropriés risquent de se prendre dans le bois, les broussailles ou la tronçonneuse. Les utilisateurs qui ne portent pas de vêtements appropriés risquent d'être grièvement blessés.
 - ▶ Porter des vêtements de coupe assez étroite.
 - ▶ Ne porter ni châle, ni bijoux.

- Au cours du travail, l'utilisateur peut entrer en contact avec la chaîne en rotation. L'utilisateur risque alors de subir des blessures graves.
 - ▶ Porter un pantalon long avec une protection anticoupure.
- Au cours du travail, l'utilisateur peut se couper en touchant le bois. Au cours du nettoyage ou de la maintenance, l'utilisateur peut entrer en contact avec la chaîne. L'utilisateur risque d'être blessé.
 - ▶ Porter des gants de travail en matière résistante.
- Si l'utilisateur porte des chaussures mal appropriées, il risque de déraiper. Si l'utilisateur entre en contact avec la chaîne en rotation, il risque de se couper. L'utilisateur risque d'être blessé.
 - ▶ Porter des chaussures conçues pour le travail à la tronçonneuse, avec protection anticoupure.

4.5 Aire de travail et voisinage

4.5.1 Tronçonneuse

▲ AVERTISSEMENT

- Des passants, des enfants et des animaux ne peuvent pas reconnaître et évaluer les dangers de la tronçonneuse et des objets soulevés et projetés par la tronçonneuse. Des passants, des enfants ou des animaux risquent d'être grièvement blessés, et des dégâts matériels peuvent survenir.
 - ▶ Veiller à ce que d'autres personnes, des enfants ou des animaux, ne s'approchent pas de la zone de travail.
 - ▶ Ne pas laisser la tronçonneuse sans surveillance.
 - ▶ Veiller à ce que des enfants ne puissent pas jouer avec la tronçonneuse.
- Les composants électriques de la tronçonneuse peuvent produire des étincelles. Dans un environnement présentant des risques d'explosion ou à proximité de matières facilement inflammables, les étincelles peuvent

causer des incendies ou des explosions. Cela peut causer des dégâts matériels et des personnes risquent de subir des blessures très graves, voire mortelles.

- ▶ Ne pas travailler dans un environnement présentant des risques d'explosion ou à proximité de matières facilement inflammables.

4.5.2 Batterie

⚠ AVERTISSEMENT

- Des passants, des enfants ou des animaux ne peuvent pas reconnaître et évaluer les dangers de la batterie. Des passants, des enfants ou des animaux risquent d'être grièvement blessés.
 - ▶ Veiller à ce que des passants, des enfants ou des animaux, ne s'approchent pas de la zone de travail.
 - ▶ Ne pas laisser la batterie sans surveillance.
 - ▶ Veiller à ce que des enfants ne puissent pas jouer avec la batterie.
- La batterie n'est pas protégée contre toutes les influences de l'environnement. Si la batterie est exposée à certaines influences de l'environnement, la batterie risque de prendre feu ou d'exploser. Cela peut causer des dégâts matériels et des personnes risquent d'être grièvement blessées.



- ▶ Préserver la batterie de la chaleur et du feu.
- ▶ Ne jamais jeter la batterie au feu.



- ▶ Utiliser et conserver la batterie dans la plage de températures de - 10 °C à + 50 °C.



- ▶ Ne pas plonger la batterie dans un liquide quelconque.

- ▶ Tenir la batterie à l'écart de tout objet métallique.

- ▶ Ne pas soumettre la batterie à une forte pression.
- ▶ Ne pas exposer la batterie aux micro-ondes.
- ▶ Tenir la batterie à l'écart des produits chimiques et des sels.

4.6 Bon état pour une utilisation en toute sécurité

4.6.1 Tronçonneuse

La tronçonneuse se trouve en bon état pour une utilisation en toute sécurité si les conditions suivantes sont remplies :


- La tronçonneuse ne présente aucun endommagement.
- La tronçonneuse est propre.
- L'arrêt de chaîne ne présente aucun endommagement.
- Le frein de chaîne fonctionne.
- Les éléments de commande fonctionnent et n'ont subi aucune modification.
- Le graissage de la chaîne fonctionne.
- La profondeur des traces d'usure du pignon ne dépasse pas 0,5 mm.
- Une combinaison de guide-chaîne et de chaîne indiquée dans la présente Notice d'emploi est montée.
- Le guide-chaîne et la chaîne sont montés correctement.
- La chaîne est correctement tendue.
- Seuls des accessoires d'origine STIHL destinés à cette tronçonneuse sont montés.
- Les accessoires sont montés correctement.
- Le bouchon du réservoir à huile est fermé.

▲ AVERTISSEMENT

- Si l'état impeccable requis pour la sécurité n'est pas garanti, il est possible que des composants ne fonctionnent plus correctement et que des dispositifs de sécurité soient mis hors service. Des personnes risquent de subir des blessures graves, voire mortelles.
 - ▶ Ne travailler qu'avec une tronçonneuse qui ne présente aucun endommagement.
 - ▶ Si la tronçonneuse est encrassée : nettoyer la tronçonneuse.
 - ▶ Ne travailler qu'avec un arrêt de chaîne qui ne présente aucun endommagement.
 - ▶ N'apporter aucune modification à la tronçonneuse. Exception : montage d'une combinaison de guide-chaîne et de chaîne indiquée dans la présente Notice d'emploi.
 - ▶ Si les éléments de commande ne fonctionnent pas : ne pas travailler avec la tronçonneuse.
 - ▶ Ne monter que des accessoires d'origine STIHL destinés à cette tronçonneuse.
 - ▶ Monter le guide-chaîne et la chaîne comme décrit dans la présente Notice d'emploi.
 - ▶ Monter les accessoires comme décrit dans la présente Notice d'emploi ou dans la Notice d'emploi de l'accessoire respectif.
 - ▶ N'introduire aucun objet dans les orifices de la tronçonneuse.
 - ▶ Au moindre doute : consulter un revendeur spécialisé STIHL.

4.6.2 Guide-chaîne

Le guide-chaîne se trouve en bon état pour une utilisation en toute sécurité si les conditions suivantes sont remplies :

- Le guide-chaîne ne présente aucun endommagement.
- Le guide-chaîne n'est pas déformé.
- La profondeur de la rainure atteint ou dépasse la profondeur de rainure minimale,  19.3.

- Les joues de la rainure ne présentent pas de bavures.
- La rainure du guide-chaîne n'est ni resserrée, ni évasée.

▲ AVERTISSEMENT

- Si le guide-chaîne n'est pas dans l'état impeccable requis pour la sécurité, il ne peut plus guider correctement la chaîne. La chaîne en rotation risque de sauter du guide-chaîne. Des personnes risquent alors de subir des blessures graves, voire mortelles.
 - ▶ Ne travailler qu'avec un guide-chaîne qui ne présente aucun endommagement.
 - ▶ Si la profondeur de la rainure est inférieure à la profondeur de rainure minimale : remplacer le guide-chaîne.
 - ▶ Ébavurer le guide-chaîne une fois par semaine.
 - ▶ Au moindre doute : consulter un revendeur spécialisé STIHL.

4.6.3 Chaîne

La chaîne se trouve en bon état pour une utilisation en toute sécurité si les conditions suivantes sont remplies :

- La chaîne ne présente aucun endommagement.
- La chaîne est correctement affûtée.
- Les repères d'usure des dents de coupe sont visibles

▲ AVERTISSEMENT

- Si l'état impeccable requis pour la sécurité n'est pas garanti, il est possible que des composants ne fonctionnent plus correctement et que des dispositifs de sécurité soient mis hors service. Des personnes risquent de subir des blessures graves, voire mortelles.
 - ▶ Ne travailler qu'avec une chaîne qui ne présente aucun endommagement.
 - ▶ Affûter correctement la chaîne.
 - ▶ Au moindre doute : consulter un revendeur spécialisé STIHL.

4.6.4 Batterie

La batterie se trouve en bon état pour une utilisation en toute sécurité si les conditions suivantes sont remplies :

- La batterie ne présente aucun endommagement.
- La batterie est propre et sèche.
- La batterie fonctionne et n'a subi aucune modification.

▲ AVERTISSEMENT

- Si la batterie n'est pas dans l'état impeccable requis pour la sécurité, elle ne peut plus fonctionner correctement. Des personnes risquent d'être grièvement blessées.
 - ▶ Ne travailler qu'avec une batterie qui ne présente aucun endommagement et fonctionne correctement.
 - ▶ Ne pas recharger une batterie endommagée ou défectueuse.
 - ▶ Si la batterie est encrassée ou mouillée : nettoyer la batterie et la faire sécher.
 - ▶ N'apporter aucune modification à la batterie.
 - ▶ N'introduire aucun objet dans les orifices de la batterie.
 - ▶ Ne pas court-circuiter les contacts de la batterie avec des objets métalliques.
 - ▶ Ne pas ouvrir la batterie.
- En cas d'endommagement de la batterie, du liquide peut s'écouler. Si le liquide entre en contact avec la peau ou les yeux, il peut causer une irritation de la peau ou des yeux.
 - ▶ Éviter tout contact avec ce liquide.
 - ▶ En cas de contact accidentel avec la peau : les surfaces de la peau touchées doivent être savonnées et lavées à grande eau.
 - ▶ En cas de contact accidentel avec les yeux : se rincer les yeux à grande eau pendant au moins 15 minutes et consulter un médecin.

- Une batterie endommagée ou défectueuse peut dégager une odeur inhabituelle ou de la fumée, ou s'enflammer. Cela peut causer des dégâts matériels et des personnes risquent de subir des blessures très graves, voire mortelles.
 - ▶ Si la batterie dégage une odeur inhabituelle ou de la fumée : ne pas utiliser la batterie, la tenir à l'écart de toute matière inflammable.
 - ▶ Si la batterie brûle : essayer d'éteindre la batterie avec un extincteur ou de l'eau.

4.7 Utilisation

4.7.1 Sciage

▲ AVERTISSEMENT

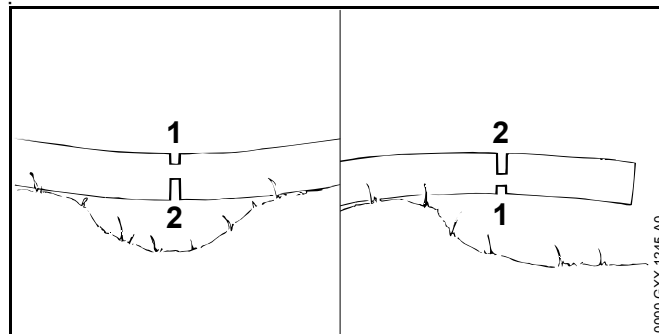
- Si personne ne se trouve à portée de voix, en dehors de l'aire de travail, aucun secours n'est possible en cas d'urgence.
 - ▶ S'assurer que des personnes se trouvent à portée de voix, en dehors de l'aire de travail.
- Dans certaines situations, l'utilisateur ne peut plus travailler avec la concentration nécessaire. L'utilisateur risque de perdre le contrôle de la tronçonneuse, de trébucher, de tomber et de subir des blessures graves.
 - ▶ Travailler calmement et de façon réfléchie.
 - ▶ Si les conditions d'éclairage et de visibilité sont mauvaises : ne pas travailler avec la tronçonneuse.
 - ▶ La tronçonneuse ne doit être maniée que par une seule personne.
 - ▶ Ne pas travailler à bras levés – c'est-à-dire à une hauteur supérieure aux épaules.
 - ▶ Faire attention aux obstacles.
 - ▶ Travailler en se tenant debout sur le sol et veiller à ne pas risquer de perdre l'équilibre. Si l'on doit travailler en hauteur et que la tronçonneuse est alimentée par l'intermédiaire d'un cordon d'alimentation électrique : utiliser une nacelle élévatrice.
 - ▶ Si l'on constate des signes de fatigue : faire une pause.

- La chaîne en rotation risque de couper l'utilisateur. L'utilisateur risque alors de subir des blessures graves.
 - ▶ Ne pas toucher à la chaîne en rotation.
 - ▶ Si la chaîne est bloquée par un objet quelconque : arrêter la tronçonneuse, engager le frein de chaîne et retirer la batterie. Enlever seulement ensuite l'objet coincé.
- La chaîne en rotation chauffe et se dilate. Si la chaîne n'est pas suffisamment graissée et retendue, la chaîne risque de sauter du guide-chaîne ou de casser. Cela peut causer des dégâts matériels et des personnes risquent d'être grièvement blessées.
 - ▶ Utiliser de l'huile de chaîne adhésive.
 - ▶ Au cours du travail, contrôler régulièrement le niveau d'huile dans le réservoir à huile. Avant que la réserve d'huile de chaîne adhésive soit épuisée : refaire le plein d'huile de chaîne adhésive.
 - ▶ Au cours du travail, contrôler régulièrement la tension de la chaîne. Si la tension de la chaîne est trop faible : retendre la chaîne.
- Si, au cours du travail, l'on constate un changement d'état ou un comportement inhabituel de la tronçonneuse, il est possible que la tronçonneuse ne soit plus dans l'état requis pour une utilisation en toute sécurité. Cela peut causer des dégâts matériels et des personnes risquent d'être grièvement blessées.
 - ▶ Arrêter le travail, retirer la batterie et consulter un revendeur spécialisé STIHL.
- Au cours du travail, la tronçonneuse peut produire des vibrations.
 - ▶ Porter des gants.
 - ▶ Faire des pauses.
 - ▶ Si l'on constate des symptômes qui pourraient signaler une perturbation de l'irrigation sanguine des mains : consulter un médecin.
- Si la chaîne en rotation heurte un objet dur, cela peut produire des étincelles. À proximité de matières facilement inflammables, les étincelles peuvent causer

des incendies. Cela peut causer des dégâts matériels et des personnes risquent de subir des blessures très graves, voire mortelles.

- ▶ Ne pas travailler à proximité de matières facilement inflammables.
- Lorsqu'on relâche la gâchette de commande, la chaîne continue de tourner pendant quelques instants. Si la chaîne en rotation entre en contact avec une personne, elle peut causer de graves coupures. Des personnes risquent d'être grièvement blessées.
 - ▶ Attendre que la chaîne ne tourne plus.

▲ AVERTISSEMENT



- Si l'on coupe du bois sous contrainte, le guide-chaîne risque de se coincer. L'utilisateur risque de perdre le contrôle de la tronçonneuse et de subir des blessures graves.
 - ▶ Scier tout d'abord une entaille initiale du côté de pression (1), puis exécuter la coupe de séparation du côté de traction (2).

▲ DANGER

- Si l'on travaille dans le voisinage de câbles électriques sous tension, la chaîne risque d'entrer en contact avec les câbles sous tension et de les endommager. L'utilisateur peut alors subir des blessures graves, voire mortelles.
 - ▶ Ne pas travailler dans le voisinage de câbles électriques sous tension.

4.7.2 Ébranchage

▲ AVERTISSEMENT

- Si l'on coupe en premier les branches du côté inférieur de l'arbre abattu, ce dernier n'est plus calé sur le sol par les branches. L'arbre peut se déplacer au cours du travail. Des personnes risquent alors de subir des blessures graves, voire mortelles.
 - ▶ Couper les grosses branches du côté inférieur seulement après avoir tronçonné l'arbre.
 - ▶ Ne pas se tenir debout sur le tronc au cours du travail.
- Au cours de l'ébranchage, une branche coupée peut tomber. L'utilisateur risque alors de trébucher, de tomber et de subir des blessures graves.
 - ▶ Ébrancher l'arbre en commençant par le pied et en progressant en direction de la cime.

4.7.3 Abattage

▲ AVERTISSEMENT

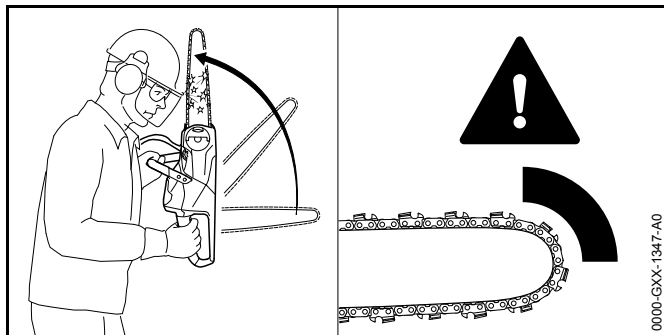
- Des personnes qui manquent d'expérience ne peuvent pas évaluer les dangers de l'abattage. Cela peut causer des dégâts matériels et des personnes risquent de subir des blessures très graves, voire mortelles.
 - ▶ Au moindre doute : ne pas abattre l'arbre soi-même.
- À l'abattage, un arbre ou des branches peuvent tomber sur des personnes ou des objets. Cela peut causer des dégâts matériels et des personnes risquent de subir des blessures très graves, voire mortelles.
 - ▶ Définir la direction de chute de telle sorte que l'arbre tombe dans une zone dégagée.
 - ▶ Veiller à ce que, tout autour de l'aire de travail, des passants, des enfants et des animaux restent à une distance de sécurité égale à 2,5 fois la longueur d'un arbre.
 - ▶ Avant l'abattage, enlever les branches mortes ou cassées de la cime de l'arbre.
 - ▶ S'il n'est pas possible d'enlever les branches mortes ou cassées de la cime de l'arbre : ne pas abattre l'arbre.

- ▶ Observer la cime de l'arbre à abattre et celle des arbres voisins, et s'écarter le cas échéant pour éviter les branches qui tombent.
- Lorsque l'arbre tombe, le tronc peut casser ou rebondir en direction de l'utilisateur. L'utilisateur risque alors de subir des lésions graves, voire mortelles.
 - ▶ Prévoir un chemin de repli en diagonale, en arrière de l'arbre.
 - ▶ S'écarter sur le chemin de repli, à reculons, en observant l'arbre qui tombe.
 - ▶ À flanc de coteau, ne pas marcher à reculons en descendant.
- Des obstacles restés sur l'aire de travail ou sur le chemin de repli peuvent gêner l'utilisateur. L'utilisateur risque alors de trébucher et de tomber. L'utilisateur risque alors de subir des lésions graves, voire mortelles.
 - ▶ Enlever les obstacles qui se trouvent sur l'aire de travail et sur le chemin de repli.
- Si la charnière, la patte de sécurité ou la patte de retenue est entaillée ou coupée trop tôt, il n'est plus possible de contrôler la direction de chute de l'arbre ou bien l'arbre peut tomber trop tôt. Cela peut causer des dégâts matériels et des personnes risquent de subir des blessures très graves, voire mortelles.
 - ▶ Ne pas entailler ou scier la charnière.
 - ▶ Couper la patte de sécurité ou la patte de retenue en dernier.
 - ▶ Si l'arbre commence à tomber trop tôt : interrompre la coupe d'abattage et s'écarter sur le chemin de repli.

- Si, dans la zone du quart supérieur de la tête du guide-chaîne, la chaîne en rotation heurte un coin d'abattage dur et est rapidement freinée, cela peut provoquer un rebond. Des personnes risquent de subir des blessures graves, voire mortelles.
 - ▶ Utiliser des coins d'abattage en aluminium ou en matière synthétique.
- Si un arbre ne tombe pas complètement par terre ou reste accroché dans un autre arbre, l'utilisateur ne peut pas terminer l'abattage de façon contrôlée.
 - ▶ Interrompre l'abattage et tirer l'arbre avec un treuil ou un véhicule adéquat pour le faire tomber sur le sol.

4.8 Forces de réaction

4.8.1 Rebond

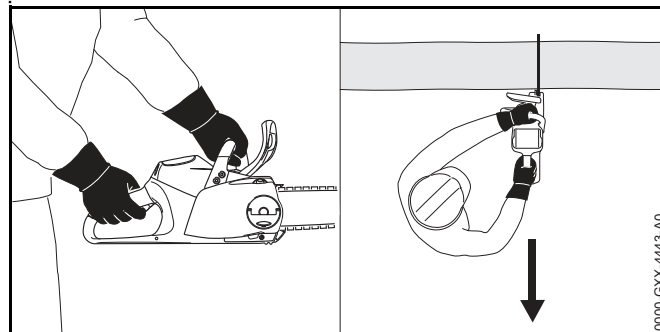


Un rebond peut se produire dans les cas suivants :

- Si, dans la zone du quart supérieur de la tête du guide-chaîne, la chaîne en rotation heurte un objet dur et est rapidement freinée.
- Si, dans la zone de la tête du guide-chaîne, la chaîne en rotation se trouve coincée.

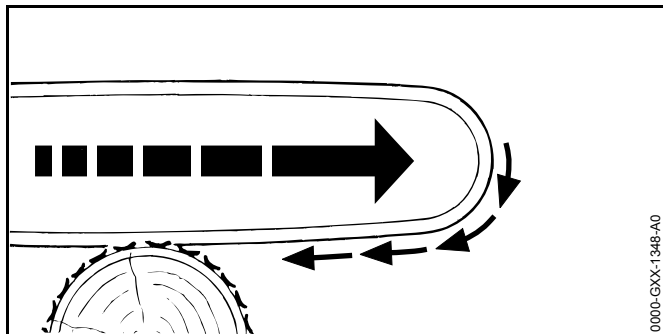
Le frein de chaîne ne peut pas empêcher un rebond.

⚠ AVERTISSEMENT



- Si un rebond se produit, la tronçonneuse peut être projetée vers le haut et en direction de l'utilisateur. L'utilisateur risque de perdre le contrôle de la tronçonneuse et de subir des blessures graves, voire mortelles.
 - ▶ Tenir fermement la tronçonneuse à deux mains.
 - ▶ Veiller à ce qu'aucune partie du corps de l'utilisateur ne se trouve dans le prolongement du plan de basculement de la tronçonneuse.
 - ▶ Travailler comme décrit dans la présente Notice d'emploi.
 - ▶ Ne pas travailler avec la zone du quart supérieur de la tête du guide-chaîne.
 - ▶ Travailler avec une chaîne correctement affûtée et correctement tendue.
 - ▶ Utiliser une chaîne à tendance au rebond réduite.
 - ▶ Utiliser un guide-chaîne à tête de renvoi de faible diamètre.
 - ▶ Scier en accélérant à fond.

4.8.2 Traction

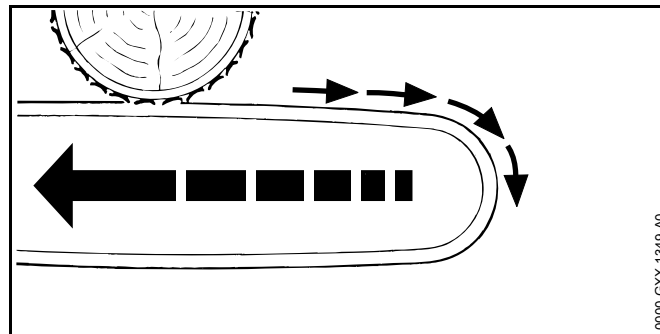


Lorsqu'on travaille avec le côté inférieur du guide-chaîne, la tronçonneuse est tirée dans le sens opposé à l'utilisateur.

⚠ AVERTISSEMENT

- Si la chaîne en rotation heurte un objet dur et est rapidement freinée, la tronçonneuse peut être brusquement et très fortement tirée dans le sens opposé à l'utilisateur. L'utilisateur risque de perdre le contrôle de la tronçonneuse et de subir des blessures graves, voire mortelles.
 - ▶ Tenir fermement la tronçonneuse à deux mains.
 - ▶ Travailler comme décrit dans la présente Notice d'emploi.
 - ▶ Mener le guide-chaîne dans la fente de coupe en le maintenant bien droit.
 - ▶ Appliquer correctement la griffe contre le bois.
 - ▶ Scier en accélérant à fond.

4.8.3 Contrecoup



Lorsqu'on travaille avec le côté supérieur du guide-chaîne, la tronçonneuse est repoussée en direction de l'utilisateur.

⚠ AVERTISSEMENT

- Si la chaîne en rotation heurte un objet dur et est rapidement freinée, la tronçonneuse peut être brusquement et très fortement repoussée en direction de l'utilisateur. L'utilisateur risque de perdre le contrôle de la tronçonneuse et de subir des blessures graves, voire mortelles.
 - ▶ Tenir fermement la tronçonneuse à deux mains.
 - ▶ Travailler comme décrit dans la présente Notice d'emploi.
 - ▶ Mener le guide-chaîne dans la fente de coupe en le maintenant bien droit.
 - ▶ Scier en accélérant à fond.

4.9 Transport

4.9.1 Tronçonneuse

⚠ AVERTISSEMENT

- Au cours du transport, la tronçonneuse risque de se renverser ou de se déplacer. Cela peut causer des dégâts matériels et des personnes risquent d'être blessées.



► Retirer la batterie.

- Engager le frein de chaîne.
- Glisser le protège-chaîne par-dessus le guide-chaîne de telle sorte qu'il recouvre intégralement le guide-chaîne.
- Assurer la tronçonneuse avec des sangles ou un filet, de telle sorte qu'elle ne risque pas de se renverser ou de se déplacer.

4.9.2 Batterie

⚠ AVERTISSEMENT

- La batterie n'est pas protégée contre toutes les influences de l'environnement. Si la batterie est exposée à certaines influences de l'environnement, elle risque d'être endommagée et cela peut causer des dégâts matériels.
 - Ne pas transporter une batterie endommagée.
 - Transporter la batterie dans un emballage non-conducteur d'électricité.
- Au cours du transport, la batterie risque de se renverser ou de se déplacer. Cela peut causer des dégâts matériels et des personnes risquent d'être blessées.
 - Immobiliser la batterie dans l'emballage de telle sorte qu'elle ne puisse pas se déplacer.
 - Assurer l'emballage de telle sorte qu'il ne puisse pas se déplacer.

4.10 Rangement

4.10.1 Tronçonneuse

⚠ AVERTISSEMENT

- Les enfants ne peuvent pas reconnaître et évaluer les dangers de la tronçonneuse. Les enfants risquent d'être grièvement blessés.



► Retirer la batterie.

- Engager le frein de chaîne.
- Glisser le protège-chaîne par-dessus le guide-chaîne de telle sorte qu'il recouvre intégralement le guide-chaîne.
- Conserver la tronçonneuse hors de portée des enfants.
- L'humidité risque d'entraîner une corrosion des contacts électriques de la tronçonneuse et des composants métalliques. La tronçonneuse pourrait être endommagée.



► Retirer la batterie.

- Conserver la tronçonneuse au propre et au sec.

4.10.2 Batterie

⚠ AVERTISSEMENT

- Les enfants ne peuvent pas reconnaître et évaluer les dangers de la batterie. Les enfants risquent d'être grièvement blessés.
 - Conserver la batterie hors de portée des enfants.
- La batterie n'est pas protégée contre toutes les influences de l'environnement. Si la batterie est exposée à certaines influences de l'environnement, elle risque d'être endommagée.
 - Conserver la batterie au propre et au sec.
 - Conserver la batterie dans un local fermé.
 - Conserver la batterie séparément de la tronçonneuse et du chargeur.
 - Conserver la batterie dans un emballage non-conducteur d'électricité.
 - Conserver la batterie dans la plage de températures de - 10 °C à + 50 °C.

4.11 Nettoyage, maintenance et réparation

⚠ AVERTISSEMENT

- Si l'on ne retire pas la batterie avant le nettoyage, la maintenance ou la réparation, la tronçonneuse risque d'être mise en marche par mégarde. Cela peut causer des dégâts matériels et des personnes risquent d'être grièvement blessées.



- ▶ Retirer la batterie.

- ▶ Engager le frein de chaîne.

- Un nettoyage avec des détergents agressifs, un jet d'eau ou des objets pointus peut endommager la tronçonneuse, le guide-chaîne, la chaîne et la batterie. Si la tronçonneuse, le guide-chaîne, la chaîne et la batterie ne sont pas nettoyés comme il faut, il est possible que des composants ne fonctionnent plus correctement et que des dispositifs de sécurité soient mis hors service. Des personnes risquent d'être grièvement blessées.
 - ▶ Nettoyer la tronçonneuse, le guide-chaîne, la chaîne et la batterie comme décrit dans la présente Notice d'emploi.
- Si la tronçonneuse, le guide-chaîne, la chaîne et la batterie ne sont pas entretenus ou réparés comme il faut, il est possible que des composants ne fonctionnent plus correctement et que des dispositifs de sécurité soient mis hors service. Des personnes risquent de subir des blessures graves, voire mortelles.
 - ▶ Ne pas effectuer soi-même la maintenance ou la réparation de la tronçonneuse et de la batterie.
 - ▶ Si une maintenance ou une réparation de la tronçonneuse ou de la batterie s'avère nécessaire : consulter un revendeur spécialisé STIHL.
 - ▶ Effectuer la maintenance ou la réparation du guide-chaîne et de la chaîne comme décrit dans la présente Notice d'emploi.

- Au cours du nettoyage ou de la maintenance de la chaîne, l'utilisateur peut se couper sur les dents de coupe acérées. L'utilisateur risque d'être blessé.
 - ▶ Porter des gants de travail en matière résistante.

5 Préparatifs avant l'utilisation de la tronçonneuse

5.1 Préparatifs avant l'utilisation de la tronçonneuse


Chaque fois, avant de commencer le travail, il faut effectuer les opérations suivantes :

- ▶ S'assurer que les composants suivants se trouvent dans l'état impeccable requis pour la sécurité :
 - Tronçonneuse, 4.6.1.
 - Guide-chaîne, 4.6.2.
 - Chaîne, 4.6.3.
 - Batterie, 4.6.4.
- ▶ Contrôler la batterie, 10.7.
- ▶ Recharger complètement la batterie comme décrit dans la Notice d'emploi des chargeurs STIHL AL 101, 300, 500.
- ▶ Nettoyer la tronçonneuse, 15.1.
- ▶ Monter le guide-chaîne et la chaîne, 6.1.1.
- ▶ Tendre la chaîne, 6.2.
- ▶ Refaire le plein d'huile de chaîne adhésive, 6.3.
- ▶ Contrôler le frein de chaîne, 10.4.
- ▶ Contrôler les éléments de commande, 10.5.
- ▶ Contrôler le graissage de la chaîne, 10.6.
- ▶ Si ces opérations ne peuvent pas être exécutées : ne pas utiliser la tronçonneuse, mais consulter un revendeur spécialisé STIHL.

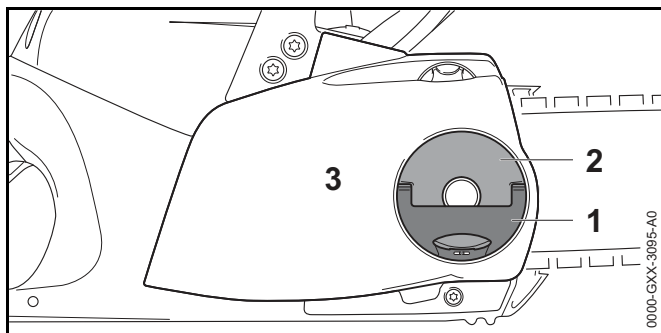
6 Assemblage de la tronçonneuse

6.1 Montage et démontage du guide-chaîne et de la chaîne

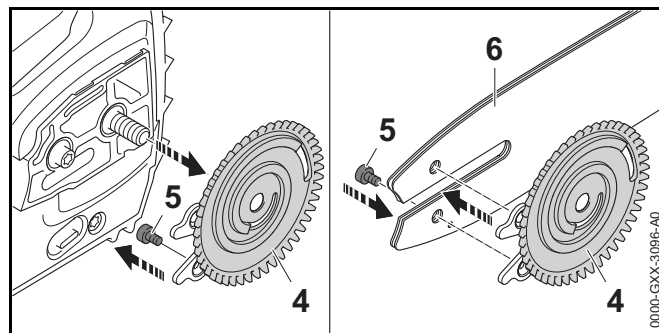
6.1.1 Montage du guide-chaîne et de la chaîne

Les combinaisons de guide-chaîne et de chaîne qui conviennent pour le pignon respectif et dont le montage est autorisé sont indiquées dans les caractéristiques techniques,  20.1.

- ▶ Arrêter la tronçonneuse, activer le frein de chaîne et sortir la batterie.



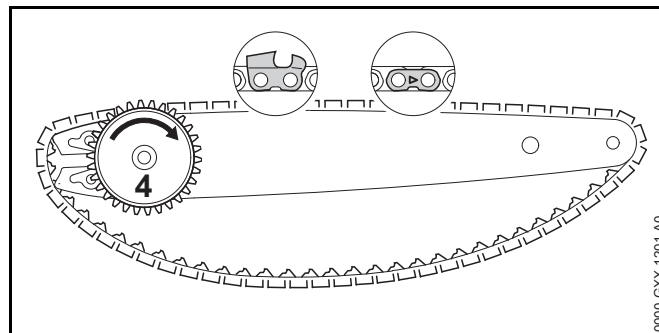
- ▶ Relever l'ailette (1) de l'écrou à ailette (2).
- ▶ Tourner l'écrou à ailette (2) dans le sens inverse des aiguilles d'une montre jusqu'à ce qu'il puisse être enlevé du couvercle de pignon (3).
- ▶ Enlever le couvercle de pignon (3).



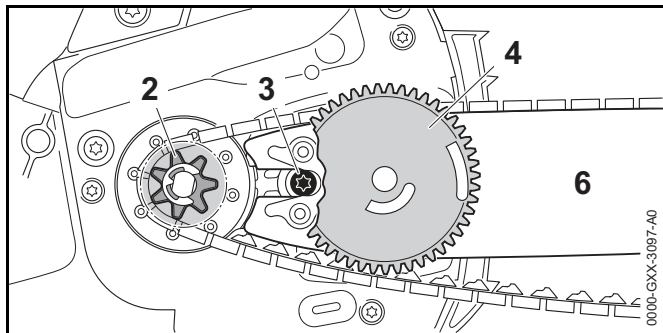
- ▶ Enlever la rondelle dentée de tension (4).
- ▶ Dévisser la vis (5).
- ▶ Poser le guide-chaîne (6) sur la rondelle dentée de tension (4) de telle sorte que les deux tétons de la rondelle dentée de tension (4) se prennent dans les trous du guide-chaîne.

L'orientation du guide-chaîne (6) ne joue aucun rôle. Le texte imprimé sur le guide-chaîne peut aussi se trouver à l'envers.

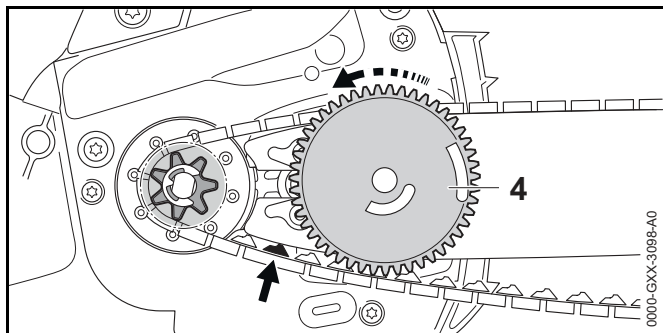
- ▶ Visser et serrer fermement la vis (5).



- ▶ Poser la chaîne dans la rainure du guide-chaîne de telle sorte que, sur la face supérieure du guide-chaîne, les flèches estampées sur les maillons intermédiaires de la chaîne soient orientées dans le sens de rotation.
- ▶ Tourner la roue dentée de tension (4) à fond dans le sens des aiguilles d'une montre.



- ▶ Poser le guide-chaîne avec la rondelle dentée de tension et la chaîne sur la tronçonneuse de telle sorte que les conditions suivantes soient remplies :
 - La rondelle dentée de tension (4) est orientée en direction de l'utilisateur.
 - Les maillons d'entraînement de la chaîne sont en prise sur les dents du pignon (2).
 - La tête de la vis (3) se trouve dans le trou oblong du guide-chaîne (6).



- ▶ Desserrer le frein de chaîne.
- ▶ Tourner la rondelle dentée de tension (4) dans le sens inverse des aiguilles d'une montre jusqu'à ce qu'elle s'applique contre le guide-chaîne. Amener en même temps les maillons d'entraînement de la chaîne dans la rainure du guide-chaîne. Le guide-chaîne et la chaîne s'appliquent contre la tronçonneuse.

- ▶ Appliquer le couvercle de pignon contre la tronçonneuse de telle sorte qu'il affleure avec la tronçonneuse.
- ▶ Si le couvercle de pignon n'affleure pas avec la tronçonneuse : faire tourner la roue dentée de tension et appliquer à nouveau le couvercle de pignon. Les dents de la roue dentée de tension viennent en prise dans les dents de la rondelle dentée de tension.
- ▶ Tourner l'écrou à ailette dans le sens des aiguilles d'une montre jusqu'à ce que le couvercle de pignon soit fermement fixé sur la tronçonneuse.
- ▶ Rabattre l'ailette de l'écrou à ailette.

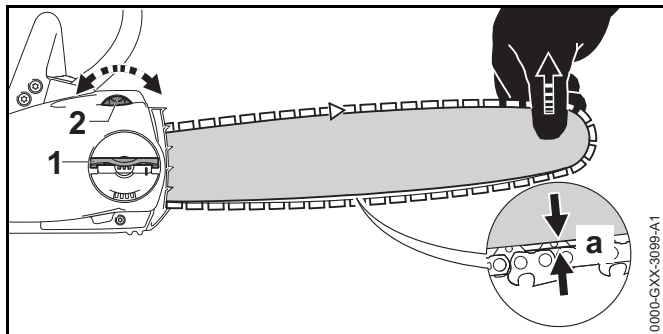
6.1.2 Démontage du guide-chaîne et de la chaîne

- ▶ Arrêter la tronçonneuse, activer le frein de chaîne et sortir la batterie.
- ▶ Relever l'ailette de l'écrou à ailette.
- ▶ Tourner l'écrou à ailette dans le sens inverse des aiguilles d'une montre jusqu'à ce qu'il puisse être enlevé du couvercle de pignon.
- ▶ Enlever le couvercle de pignon.
- ▶ Tourner la rondelle dentée de tension à fond dans le sens des aiguilles d'une montre. La chaîne est détendue.
- ▶ Enlever le guide-chaîne et la chaîne.
- ▶ Dévisser la vis de la rondelle dentée de tension.
- ▶ Enlever la rondelle dentée de tension.

6.2 Tension de la chaîne

Au cours du travail, la chaîne se dilate ou se rétrécit. La tension de la chaîne varie. Au cours du travail, il faut régulièrement contrôler la tension de la chaîne et retendre la chaîne si nécessaire.

- ▶ Arrêter la tronçonneuse, activer le frein de chaîne et sortir la batterie.



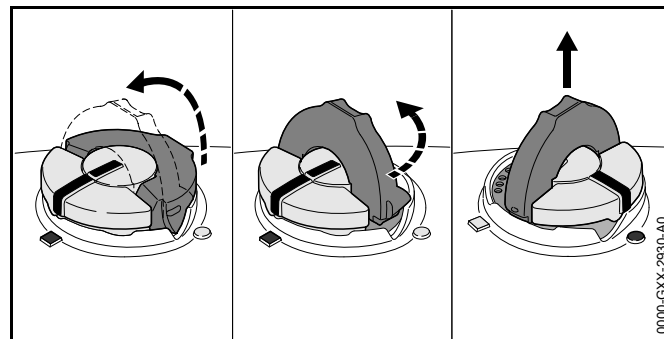
- ▶ Relever l'ailette de l'écrou à ailette (1).
- ▶ Tourner l'écrou à ailette (1) de 2 tours dans le sens inverse des aiguilles d'une montre. L'écrou à ailette (1) est desserré.
- ▶ Desserrer le frein de chaîne.
- ▶ Soulever le nez du guide-chaîne et tourner la roue dentée de tension (2) dans le sens des aiguilles d'une montre ou dans le sens inverse des aiguilles d'une montre, jusqu'à ce que les conditions suivantes soient remplies :
 - La distance a au centre du guide-chaîne est de 1 mm à 2 mm.
 - En saisissant la chaîne entre deux doigts et en exerçant un faible effort, on peut encore la faire glisser sur le guide-chaîne.
- ▶ En maintenant le nez du guide-chaîne en position relevée, tourner l'écrou à ailette (1) dans le sens des aiguilles d'une montre jusqu'à ce que le couvercle de pignon soit bien fixé sur la tronçonneuse.
- ▶ Si au centre du guide-chaîne la distance a ne se situe pas entre 1 mm et 2 mm : répéter le réglage de la tension de la chaîne.
- ▶ Rabattre l'ailette de l'écrou à ailette (1).

6.3 Ravitaillement en huile de chaîne adhésive

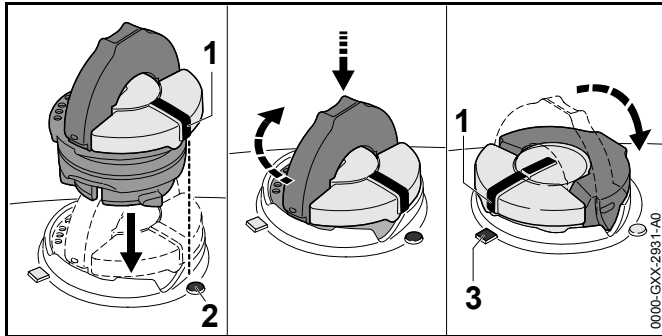
L'huile de chaîne adhésive lubrifie et refroidit la chaîne en rotation.

STIHL recommande d'utiliser une huile de chaîne adhésive STIHL ou une autre huile adhésive autorisée pour les chaînes de tronçonneuses.

- ▶ Arrêter la tronçonneuse, activer le frein de chaîne et sortir la batterie.
- ▶ Poser la tronçonneuse sur une surface plane, de telle sorte que le bouchon du réservoir à huile soit orienté vers le haut.
- ▶ Nettoyer la zone située autour du bouchon du réservoir à huile avec un chiffon humide.



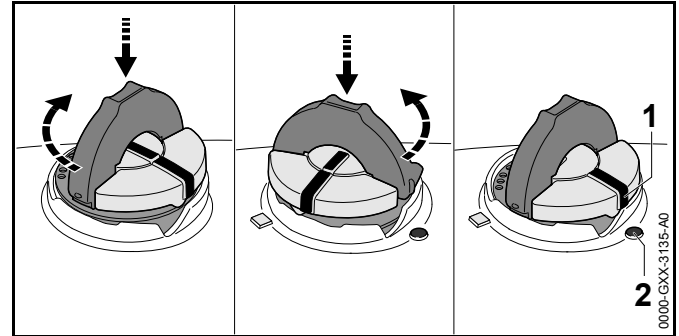
- ▶ Relever l'étrier du bouchon du réservoir à huile.
- ▶ Tourner le bouchon du réservoir à huile jusqu'en butée, dans le sens inverse des aiguilles d'une montre.
- ▶ Enlever le bouchon du réservoir à huile.
- ▶ Introduire de l'huile de chaîne adhésive en veillant à ne pas renverser d'huile de chaîne adhésive et à ne pas remplir le réservoir à huile jusqu'au bord.
- ▶ Si l'étrier du bouchon du réservoir à huile est rabattu : relever l'étrier.



- ▶ Présenter le bouchon du réservoir à huile de telle sorte que la marque (1) soit orientée vers la marque (2).
- ▶ Pousser le bouchon du réservoir à huile vers le bas et le tourner jusqu'en butée dans le sens des aiguilles d'une montre. Le bouchon du réservoir à huile s'encliquette avec un déclic audible. La marque (1) est orientée vers la marque (3).
- ▶ Contrôler s'il est possible d'enlever le bouchon du réservoir à huile en tirant vers le haut.
- ▶ S'il n'est pas possible d'enlever le bouchon du réservoir à huile en tirant vers le haut : rabattre l'étrier du bouchon du réservoir à huile. Le réservoir à huile est fermé.

S'il est possible d'enlever le bouchon du réservoir à huile en tirant vers le haut, il faut effectuer les opérations suivantes :

- ▶ Présenter le bouchon du réservoir à huile dans n'importe quelle position.



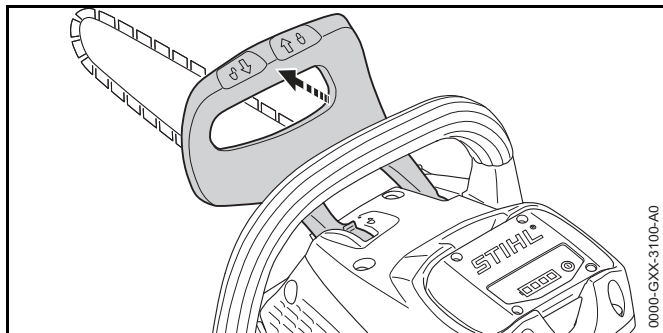
- ▶ Pousser le bouchon du réservoir à huile vers le bas et le tourner jusqu'en butée dans le sens des aiguilles d'une montre.
- ▶ Pousser le bouchon du réservoir à huile vers le bas et le tourner dans le sens inverse des aiguilles d'une montre jusqu'à ce que la marque (1) soit orientée vers la marque (2).
- ▶ Essayer une nouvelle fois de fermer le réservoir à huile.
- ▶ S'il n'est toujours pas possible de fermer le réservoir à huile : ne pas travailler avec la tronçonneuse, mais consulter un revendeur spécialisé STIHL. La tronçonneuse n'est pas dans l'état requis pour la sécurité.

7 Serrage et desserrage du frein de chaîne

7.1 Engagement du frein de chaîne

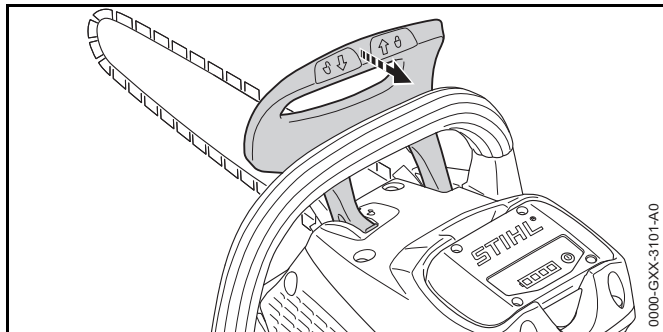
La tronçonneuse est équipée d'un frein de chaîne.

Le frein de chaîne est enclenché automatiquement en cas de rebond assez important, sous l'effet de l'inertie de la masse du protège-main, ou peut être enclenché par l'utilisateur.



- ▶ Avec la main gauche, écarter le protège-main de la poignée tubulaire.
Le protège-main s'encliquette avec un déclic audible. Le frein de chaîne est engagé.

7.2 Desserrage du frein de chaîne

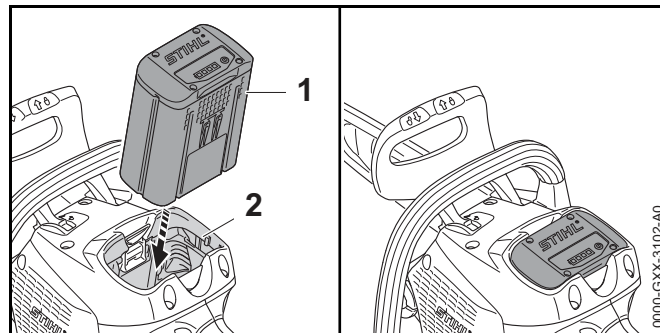


- ▶ Avec la main gauche, tirer le protège-main en direction de l'utilisateur.
Le protège-main s'encliquette avec un déclic audible. Le frein de chaîne est desserré.

8 Introduction et extraction de la batterie

8.1 Introduction de la batterie

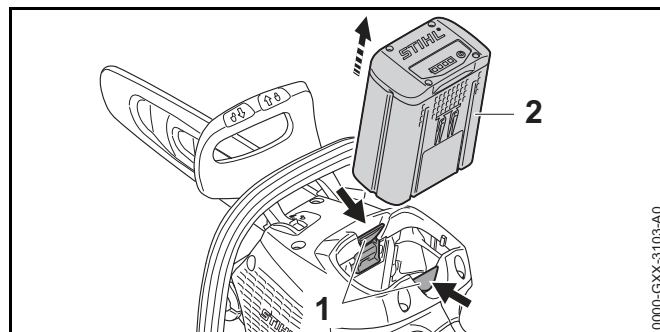
- ▶ Engager le frein de chaîne.



- ▶ Enfoncer la batterie (1) à fond dans le logement pour batterie (2).
La batterie (1) s'encliquette avec un déclic.

8.2 Extraction de la batterie

- ▶ Placer la tronçonneuse sur une surface plane.

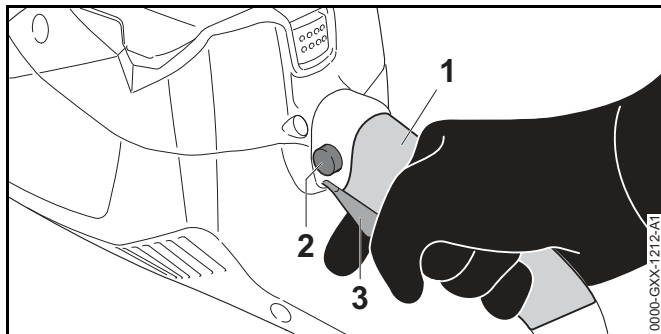


- ▶ Enfoncer les deux leviers de verrouillage (1).
La batterie (2) est déverrouillée et peut être retirée.

9 Mise en marche et arrêt de la tronçonneuse

9.1 Mise en marche de la tronçonneuse

- ▶ Desserrer le frein de chaîne.



- ▶ Tenir la tronçonneuse de la main droite, par la zone (1) de la poignée de commande, en entourant la poignée de commande avec le pouce.
- ▶ Enfoncer le bouton de blocage de gâchette de commande (2) avec le pouce et le maintenir enfoncé.
- ▶ Enfoncer la gâchette de commande (3) avec l'index et la maintenir enfoncée.
La tronçonneuse accélère et la chaîne est entraînée. Le bouton de blocage (2) peut être relâché.
- ▶ Tenir la tronçonneuse de la main gauche, par la poignée tubulaire, en entourant la poignée tubulaire avec le pouce.

9.2 Arrêt de la tronçonneuse

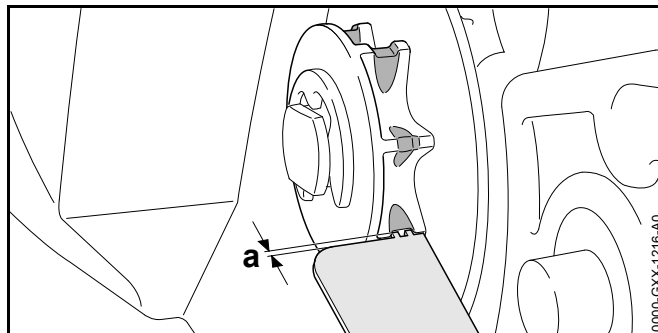
- ▶ Relâcher la gâchette de commande.
La chaîne ne tourne plus.
- ▶ Si la chaîne ne s'arrête pas : engager le frein de chaîne, retirer la batterie et consulter un revendeur spécialisé STIHL.
La tronçonneuse est défectueuse.

10 Contrôle de la tronçonneuse et de la batterie

10.1 Contrôle du pignon

- ▶ Arrêter la tronçonneuse, activer le frein de chaîne et sortir la batterie.
- ▶ Desserrer le frein de chaîne.

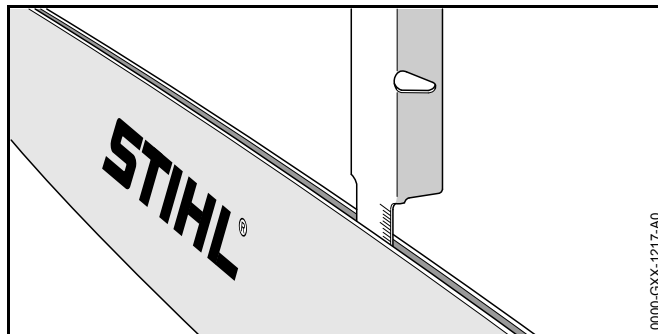
- ▶ Démontez le couvercle de pignon.
- ▶ Démontez le guide-chaîne et la chaîne.




- ▶ Contrôler les traces d'usure du pignon avec un gabarit de contrôle STIHL.
- ▶ Si la profondeur des traces d'usure dépasse la cote $a = 0,5 \text{ mm}$: ne pas utiliser la tronçonneuse, mais consulter un revendeur spécialisé STIHL.
Le pignon doit être remplacé.

10.2 Contrôle du guide-chaîne

- ▶ Arrêter la tronçonneuse, activer le frein de chaîne et sortir la batterie.
- ▶ Démontez la chaîne et le guide-chaîne.

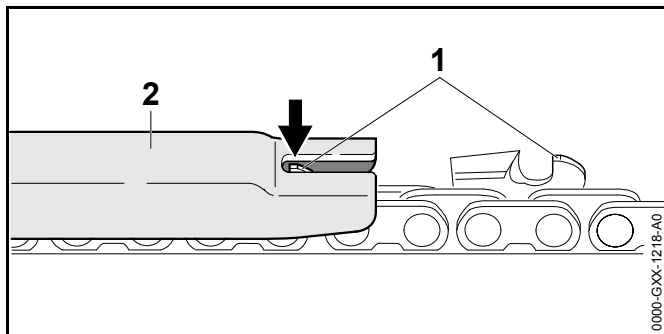



- ▶ Mesurer la profondeur de la rainure du guide-chaîne à l'aide de la jauge d'un gabarit d'affûtage STIHL.
- ▶ Remplacer le guide-chaîne si l'une des conditions suivantes est remplie :

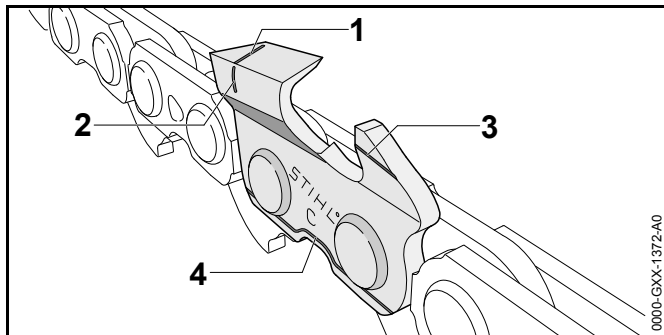
- Le guide-chaîne est endommagé.
 - La profondeur de rainure mesurée est inférieure à la profondeur de rainure minimale du guide-chaîne,  19.3.
 - La rainure du guide-chaîne est resserrée ou évasée.
- ▶ Au moindre doute : consulter un revendeur spécialisé STIHL.

10.3 Contrôle de la chaîne

- ▶ Arrêter la tronçonneuse, activer le frein de chaîne et sortir la batterie.



- ▶ Mesurer la hauteur des limiteurs de profondeur (1) à l'aide d'un gabarit d'affûtage STIHL (2). Le gabarit d'affûtage STIHL doit convenir pour le pas de la chaîne.
- ▶ Si un limiteur de profondeur (1) dépasse du gabarit d'affûtage (2) : rectifier le limiteur de profondeur (1) à la lime,  16.3.



- ▶ Contrôler si les repères d'usure (1 à 4) sont visibles sur les dents de coupe.
- ▶ Si l'un des repères d'usure n'est pas visible sur une dent de coupe : ne pas utiliser la chaîne, mais consulter un revendeur spécialisé STIHL.
- ▶ À l'aide d'un gabarit d'affûtage STIHL, vérifier l'angle d'affûtage de 30° des dents de coupe. Le gabarit d'affûtage STIHL doit convenir pour le pas de la chaîne.
- ▶ Si l'angle d'affûtage de 30° n'a pas été respecté : affûter la chaîne.
- ▶ Au moindre doute : consulter un revendeur spécialisé STIHL.

10.4 Contrôle du frein de chaîne

- ▶ Activer le frein de chaîne et retirer la batterie.



Les dents de coupe de la chaîne sont acérées. L'utilisateur risque de se couper.

- ▶ Porter des gants de travail en matière résistante.
- ▶ Essayer de faire glisser la chaîne sur le guide-chaîne en la tirant à la main. S'il n'est pas possible de faire glisser la chaîne sur le guide-chaîne en la tirant à la main, cela prouve que le frein de chaîne fonctionne.
- ▶ S'il est possible de faire glisser la chaîne sur le guide-chaîne en la tirant à la main : ne pas utiliser la tronçonneuse, mais consulter un revendeur spécialisé STIHL. Le frein de chaîne est défectueux.

10.5 Contrôle des éléments de commande

Bouton de blocage et gâchette de commande

- ▶ Activer le frein de chaîne et retirer la batterie.
- ▶ Essayer d'enfoncer la gâchette de commande sans enfoncer le bouton de verrouillage.

- ▶ S'il est possible d'enfoncer la gâchette de commande : consulter un revendeur spécialisé STIHL.
Le bouton de blocage de gâchette de commande est défectueux.
- ▶ Appuyer sur le bouton de blocage de gâchette de commande et le maintenir enfoncé.
- ▶ Enfoncer la gâchette de commande et la relâcher.
- ▶ Si la gâchette de commande fonctionne difficilement ou ne revient pas dans sa position initiale, sous l'effet de son ressort : ne pas utiliser la tronçonneuse, mais consulter un revendeur spécialisé STIHL.
La gâchette de commande est défectueuse.

Mise en marche de la tronçonneuse

- ▶ Introduire la batterie.
- ▶ Desserrer le frein de chaîne.
- ▶ Appuyer sur le bouton de blocage de gâchette de commande et le maintenir enfoncé.
- ▶ Enfoncer la gâchette de commande et la maintenir enfoncée.
La chaîne tourne.
- ▶ Relâcher la gâchette de commande.
La chaîne ne tourne plus.
- ▶ Si la chaîne ne s'arrête pas : engager le frein de chaîne, retirer la batterie et consulter un revendeur spécialisé STIHL.
La tronçonneuse est défectueuse.

10.6 Contrôle du graissage de la chaîne

- ▶ Introduire la batterie.
- ▶ Desserrer le frein de chaîne.
- ▶ Diriger le guide-chaîne vers une surface claire.
- ▶ Mettre la tronçonneuse en marche.
De l'huile de chaîne adhésive est projetée et ses traces sont bien visibles sur la surface claire. Le graissage de la chaîne fonctionne.

Si des traces de projection d'huile ne sont pas visibles :

- ▶ Refaire le plein d'huile de chaîne adhésive.
- ▶ Répéter le contrôle du graissage de la chaîne.

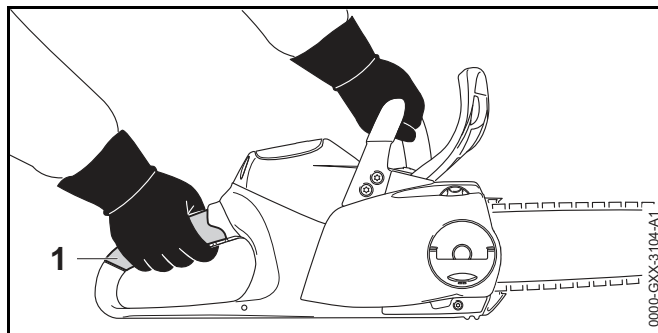
- ▶ Si des traces de projection d'huile ne sont toujours pas visibles sur la surface claire : ne pas utiliser la tronçonneuse, mais consulter un revendeur spécialisé STIHL. Le graissage de la chaîne est défectueux.

10.7 Contrôle de la batterie

- ▶ Appuyer sur la touche de la batterie.
Les DEL sont allumées continuellement ou clignotent.
- ▶ Si les DEL ne sont pas allumées continuellement et ne clignotent pas non plus : ne pas utiliser la batterie, mais consulter un revendeur spécialisé STIHL.
Il y a un dérangement dans la batterie.

11 Travail avec la tronçonneuse

11.1 Prise en mains et utilisation de la tronçonneuse



- ▶ Tenir et mener la tronçonneuse de la main gauche, par la poignée tubulaire, et de la main droite, par la zone (1) de la poignée de commande, en entourant la poignée tubulaire avec le pouce de la main gauche et en entourant la poignée de commande avec le pouce de la main droite.

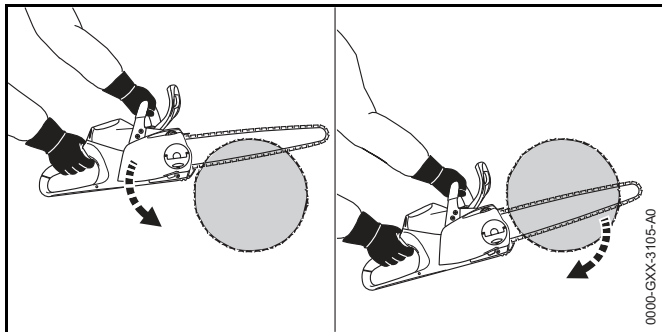
11.2 Sciage



AVERTISSEMENT

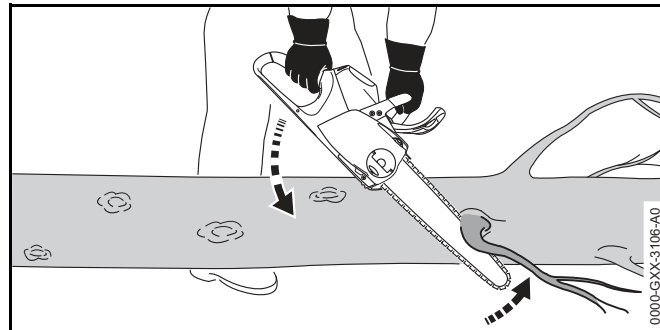
Si un rebond se produit, la tronçonneuse peut être projetée vers le haut et en direction de l'utilisateur. L'utilisateur peut alors subir des blessures graves, voire mortelles.

- ▶ Scier en accélérant à fond.
 - ▶ Ne pas scier avec la zone du quart supérieur de la tête du guide-chaîne.
-
- ▶ En accélérant à fond, mener le guide-chaîne dans la coupe de telle sorte que le guide-chaîne ne se gauchisse pas.

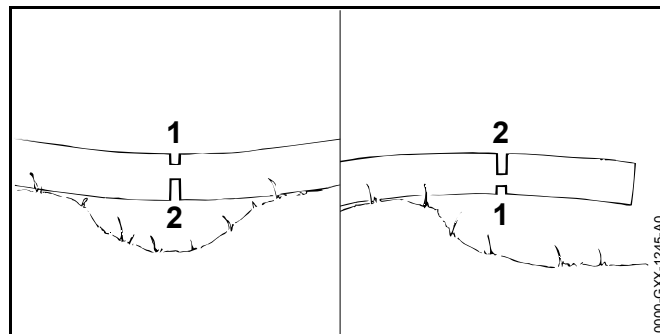


- ▶ Appliquer la griffe et l'utiliser comme pivot.
- ▶ Introduire intégralement le guide-chaîne dans la coupe et le mener de telle sorte que l'on puisse successivement modifier la position de la griffe et la plaquer à nouveau contre le tronc.
- ▶ À la fin de la coupe, l'utilisateur doit reprendre tout le poids de la tronçonneuse.

11.3 Ébranchage



- ▶ Mettre la tronçonneuse en appui sur le tronc.
- ▶ Accélérer à fond et, en décrivant un mouvement de levier, pousser le guide-chaîne contre la branche.
- ▶ Scier toute la branche avec le côté supérieur du guide-chaîne.

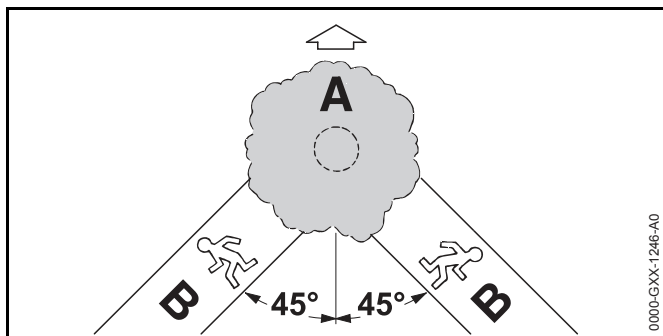


- ▶ Si la branche se trouve sous contrainte : exécuter une entaille initiale (1) du côté de pression puis scier complètement la branche en exécutant une coupe (2) du côté de traction.

11.4 Abattage

11.4.1 Définition de la direction de chute et aménagement des chemins de repli

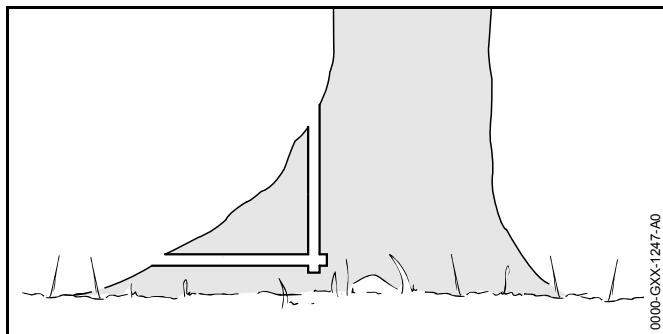
- ▶ Définir la direction de chute de telle sorte que l'arbre tombe dans une zone dégagée.



- ▶ Prévoir les chemins de repli (B) de telle sorte que les conditions suivantes soient remplies :
 - Le chemin de repli (B) est orienté sous un angle de 45° par rapport à la direction de chute (A).
 - Aucun obstacle ne se trouve sur le chemin de repli (B).
 - La cime de l'arbre peut être observée.
 - Si le chemin de repli (B) se trouve à flanc de coteau, le chemin de repli (B) doit être orienté parallèlement à la pente.

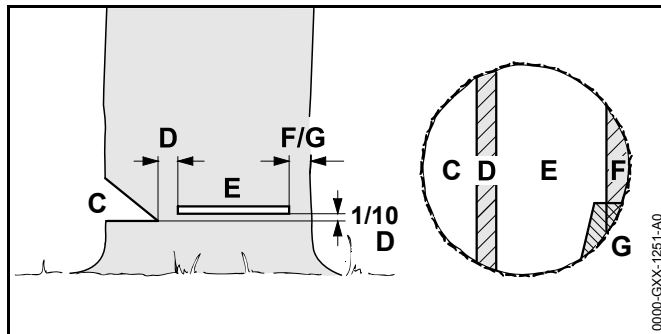
11.4.2 Préparation de la zone de travail autour du tronc

- ▶ Enlever les obstacles de la zone de travail, autour du tronc.
- ▶ Enlever la végétation autour du tronc.



- ▶ Si le tronc possède de gros renforts en bonne santé : scier les renforts tout d'abord à la verticale, puis à l'horizontale et les enlever.

11.4.3 Principes de la technique d'abattage



C Entaille d'abattage

L'entaille d'abattage détermine la direction de chute.

F Charnière

La partie non coupée fait office de charnière et guide l'arbre au cours de sa chute. La largeur de la charnière est égale à $1/10$ du diamètre du tronc.

E Coupe d'abattage

La coupe d'abattage coupe le tronc.

F Patte de sécurité

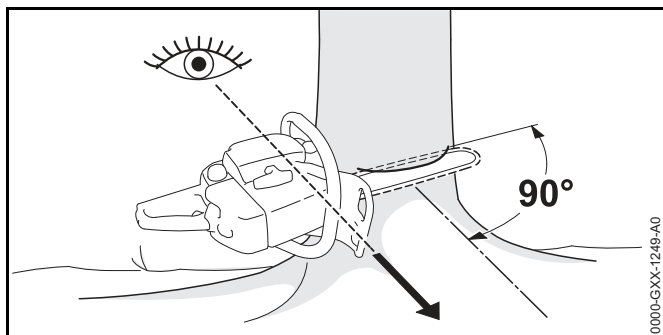
La patte de sécurité retient l'arbre pour qu'il ne tombe pas prématurément. La patte de sécurité a une largeur située entre $1/10$ et $1/5$ du diamètre du tronc.

G Patte de retenue

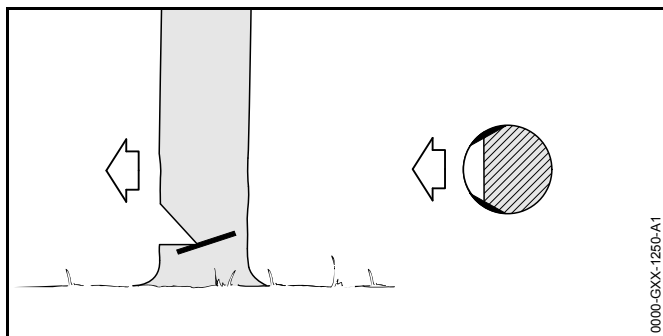
La patte de retenue retient l'arbre pour qu'il ne tombe pas prématurément. La patte de retenue a une largeur située entre $1/10$ et $1/5$ du diamètre du tronc.

11.4.4 Exécution de l'entaille d'abattage

L'entaille d'abattage détermine la direction de chute de l'arbre. Il faut impérativement respecter les prescriptions nationales spécifiques concernant l'exécution de l'entaille d'abattage.



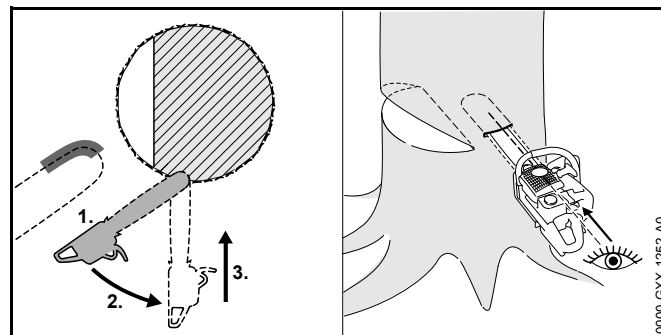
- ▶ Positionner la tronçonneuse de telle sorte que l'entaille d'abattage se trouve à angle droit par rapport à la direction de chute et que la tronçonneuse se trouve près du sol.
- ▶ Exécuter la coupe à l'horizontale (plancher ou sole).
- ▶ Exécuter la coupe inclinée (plafond ou pan oblique) sous un angle d'env. 45° par rapport à la coupe horizontale (plancher ou sole).



- ▶ Si le bois est sain et à longues fibres : scier des entailles dans l'aubier en veillant à respecter les conditions suivantes :
 - Les entailles dans l'aubier sont identiques des deux côtés.
 - Les entailles dans l'aubier se trouvent au niveau du plancher (ou de la sole) de l'entaille d'abattage.
 - La largeur des entailles dans l'aubier correspond à 1/10 du diamètre du tronc.
- Le tronc de l'arbre n'éclate pas lorsqu'il tombe.

11.4.5 Attaque en mortaise

L'attaque en mortaise est une technique de travail indispensable pour l'abattage des arbres.



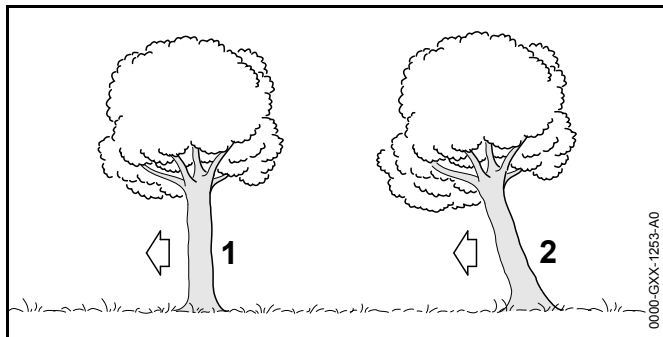
- ▶ Attaquer le bois avec le côté inférieur de la tête du guide-chaîne et accélérer à pleins gaz.
- ▶ Scier jusqu'à ce que la profondeur de l'incision dans le tronc corresponde à deux fois la largeur du guide-chaîne.
- ▶ Basculer la machine en position de coupe en mortaise.
- ▶ Exécuter la coupe en mortaise en faisant avancer le guide-chaîne.

11.4.6 Choix de la méthode de coupe d'abattage adéquate

Le choix de la méthode de coupe d'abattage adéquate dépend des conditions suivantes :

- Inclinaison naturelle de l'arbre
- Structure des branches de l'arbre
- Endommagements de l'arbre
- État de santé de l'arbre
- Charge de neige, si l'arbre est enneigé
- Sens de la pente du terrain
- Direction et vitesse du vent
- Arbres voisins

On distingue plusieurs variantes de ces conditions. La présente Notice d'emploi ne décrit que 2 variantes :



1 Arbre normal

Un arbre normal est bien vertical avec une cime régulière.

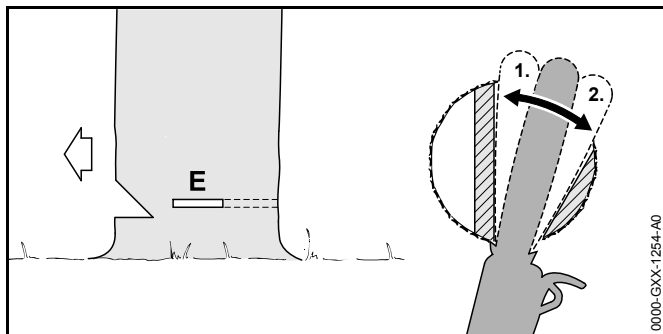
2 Arbre incliné

Par arbre incliné, on entend un arbre dont le tronc est incliné et la cime penche dans la direction de chute.

11.4.7 Abattage d'un arbre normal de faible diamètre de tronc

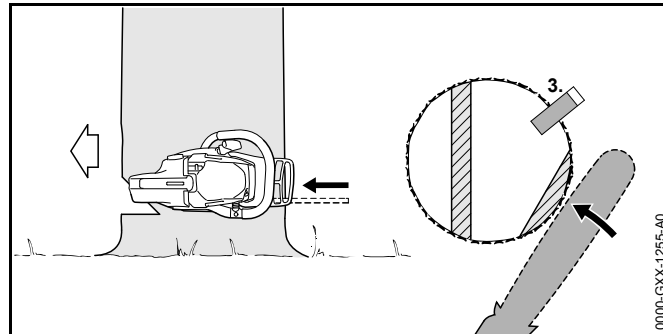
Un arbre normal doit être abattu par une coupe d'abattage avec patte de sécurité. Choisir ce genre de coupe d'abattage si le diamètre du tronc est inférieur à la longueur de coupe réelle de la tronçonneuse.

- ▶ Lancer un avertissement.



- ▶ Plonger le guide-chaîne en mortaise dans le plan de la coupe d'abattage jusqu'à ce qu'il réapparaisse de l'autre côté du tronc, 11.4.5.

- ▶ Appliquer la griffe en arrière de la charnière et l'utiliser comme pivot.
- ▶ Exécuter la coupe d'abattage en direction de la charnière.
- ▶ Exécuter la coupe d'abattage en direction de la patte de sécurité.

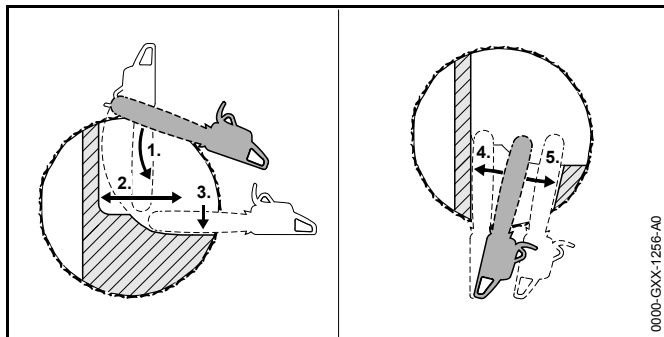


- ▶ Introduire un coin. Choisir un coin approprié selon le diamètre du tronc et la largeur de la coupe d'abattage.
- ▶ Lancer un avertissement.
- ▶ En agissant depuis l'extérieur, avec les bras tendus, couper la patte de sécurité à l'horizontale, dans le plan de la coupe d'abattage. L'arbre tombe.

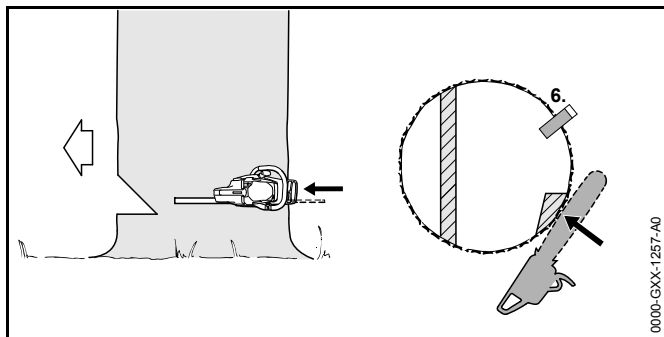
11.4.8 Abattage d'un arbre normal de grand diamètre de tronc

Un arbre normal doit être abattu par une coupe d'abattage avec patte de sécurité. Choisir ce genre de coupe d'abattage si le diamètre du tronc est supérieur à la longueur de coupe réelle de la tronçonneuse.

- ▶ Lancer un avertissement.



- ▶ Appliquer la griffe au niveau de la coupe d'abattage et l'utiliser comme pivot.
- ▶ Engager la tronçonneuse, à l'horizontale, dans la coupe d'abattage et la faire pivoter le plus loin possible.
- ▶ Exécuter la coupe d'abattage en direction de la charnière.
- ▶ Exécuter la coupe d'abattage en direction de la patte de sécurité.
- ▶ Passer du côté opposé du tronc.
- ▶ Attaquer le tronc en mortaise en positionnant le guide-chaîne dans le même plan que la coupe d'abattage.
- ▶ Exécuter la coupe d'abattage en direction de la charnière.
- ▶ Exécuter la coupe d'abattage en direction de la patte de sécurité.



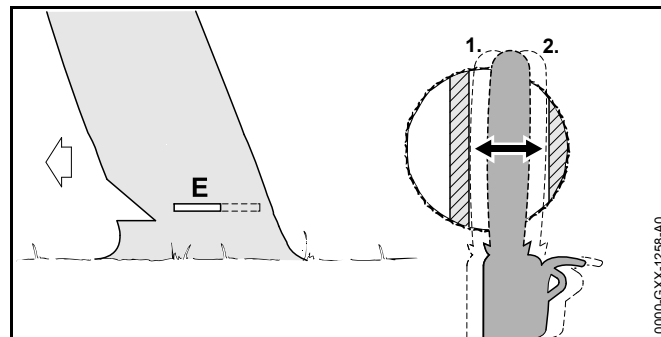
- ▶ Introduire un coin. Choisir un coin approprié selon le diamètre du tronc et la largeur de la coupe d'abattage.
- ▶ Lancer un avertissement.

- ▶ En agissant depuis l'extérieur, avec les bras tendus, couper la patte de sécurité à l'horizontale, dans le plan de la coupe d'abattage. L'arbre tombe.

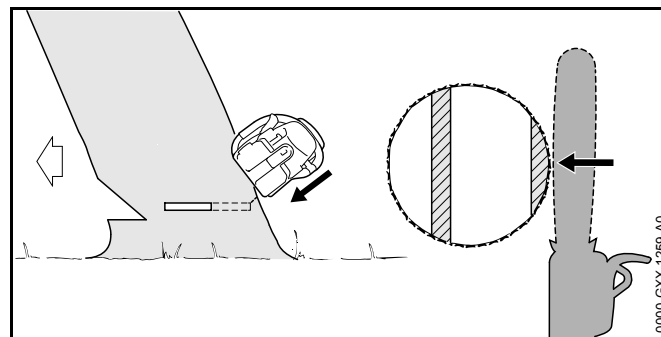
11.4.9 Abattage d'un arbre incliné de faible diamètre de tronc

Un arbre incliné doit être abattu par une coupe d'abattage avec patte de retenue. Choisir ce genre de coupe d'abattage si le diamètre du tronc est inférieur à la longueur de coupe réelle de la tronçonneuse.

- ▶ Lancer un avertissement.



- ▶ Plonger le guide-chaîne en mortaise dans le plan de la coupe d'abattage jusqu'à ce qu'il réapparaisse de l'autre côté du tronc, 11.4.5.
- ▶ Exécuter la coupe d'abattage en direction de la charnière.
- ▶ Exécuter la coupe d'abattage en direction de la patte de retenue.

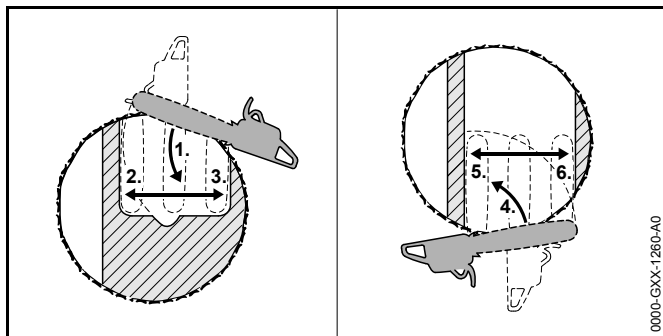


- ▶ Lancer un avertissement.
- ▶ En agissant depuis l'extérieur, avec les bras tendus, couper la patte de retenue en exécutant une coupe oblique par le haut. L'arbre tombe.

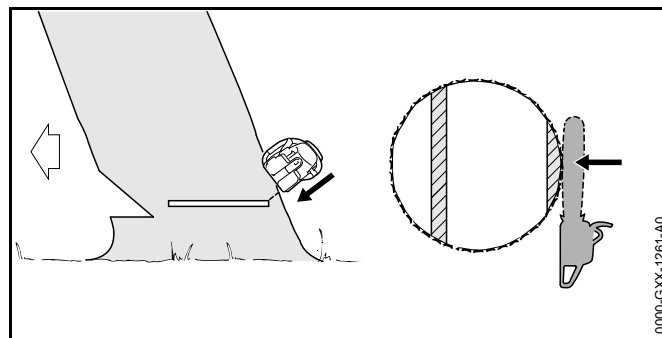
11.4.10 Abattage d'un arbre incliné de grand diamètre de tronc

Un arbre incliné doit être abattu par une coupe d'abattage avec patte de retenue. Choisir ce genre de coupe d'abattage si le diamètre du tronc est supérieur à la longueur de coupe réelle de la tronçonneuse.

- ▶ Lancer un avertissement.



- ▶ Appliquer la griffe au niveau de la coupe d'abattage en arrière de la patte de retenue et l'utiliser comme pivot.
- ▶ Engager la tronçonneuse, à l'horizontale, dans la coupe d'abattage et la faire pivoter le plus loin possible.
- ▶ Exécuter la coupe d'abattage en direction de la charnière.
- ▶ Exécuter la coupe d'abattage en direction de la patte de retenue.
- ▶ Passer du côté opposé du tronc.
- ▶ Appliquer la griffe au niveau de la coupe d'abattage en arrière de la charnière et l'utiliser comme pivot.
- ▶ Engager la tronçonneuse, à l'horizontale, dans la coupe d'abattage et la faire pivoter le plus loin possible.
- ▶ Exécuter la coupe d'abattage en direction de la charnière.
- ▶ Exécuter la coupe d'abattage en direction de la patte de retenue.



- ▶ Lancer un avertissement.
- ▶ En agissant depuis l'extérieur, avec les bras tendus, couper la patte de retenue en exécutant une coupe oblique par le haut. L'arbre tombe.

12 Après le travail

12.1 Après le travail

- ▶ Arrêter la tronçonneuse, activer le frein de chaîne et sortir la batterie.
- ▶ Si la tronçonneuse est mouillée : laisser sécher la tronçonneuse.
- ▶ Si la batterie est mouillée : faire sécher la batterie.
- ▶ Nettoyer la tronçonneuse.
- ▶ Nettoyer le guide-chaîne et la chaîne.
- ▶ Desserrer l'écrou à ailette.
- ▶ Tourner la roue dentée de tension de 2 tours dans le sens inverse des aiguilles d'une montre. La chaîne est détendue.
- ▶ Serrer l'écrou à ailette.
- ▶ Glisser le protège-chaîne par-dessus le guide-chaîne de telle sorte qu'il recouvre intégralement le guide chaîne.
- ▶ Nettoyer la batterie.

13 Transport

13.1 Transport de la tronçonneuse

- ▶ Arrêter la tronçonneuse, activer le frein de chaîne et sortir la batterie.
- ▶ Glisser le protège-chaîne par-dessus le guide-chaîne de telle sorte qu'il recouvre intégralement le guide-chaîne.
- ▶ Porter la tronçonneuse de la main droite, par la poignée tubulaire, de telle sorte que le guide-chaîne soit orienté vers l'arrière.
- ▶ Si l'on doit transporter la tronçonneuse dans un véhicule : sécuriser la tronçonneuse de telle sorte qu'elle ne risque pas de se renverser ou de se déplacer.

13.2 Transport de la batterie

- ▶ Arrêter la tronçonneuse, activer le frein de chaîne et sortir la batterie.
- ▶ S'assurer que la batterie se trouve dans l'état impeccable requis pour la sécurité.
- ▶ Emballer la batterie de telle sorte que les conditions suivantes soient remplies :
 - L'emballage n'est pas conducteur d'électricité.
 - La batterie ne peut pas se déplacer dans l'emballage.
- ▶ Assurer l'emballage de telle sorte qu'il ne puisse pas se déplacer.

La batterie est soumise aux exigences applicables au transport de marchandises dangereuses. La batterie est classée dans la catégorie ONU 3480 (batteries lithium-ion) et elle a été testée conformément aux prescriptions du « Manuel d'épreuves et de critères », partie III, sous-section 38.3 de l'ONU.

Pour les prescriptions relatives au transport, voir : www.stihl.com/safety-data-sheets.

14 Rangement

14.1 Rangement de la tronçonneuse

- ▶ Arrêter la tronçonneuse, activer le frein de chaîne et sortir la batterie.
- ▶ Glisser le protège-chaîne par-dessus le guide-chaîne de telle sorte qu'il recouvre intégralement le guide-chaîne.
- ▶ Ranger la tronçonneuse de telle sorte que les conditions suivantes soient remplies :
 - La tronçonneuse se trouve hors de portée des enfants.
 - La tronçonneuse est propre et sèche.
- ▶ Si l'on range la tronçonneuse pour une période de plus de 3 mois : démonter le guide-chaîne et la chaîne.

14.2 Rangement de la batterie

STIHL conseille de conserver la batterie avec un niveau de charge compris entre 40 % et 60 % (2 DEL allumées de couleur verte).

- ▶ Ranger la batterie de telle sorte que les conditions suivantes soient remplies :
 - La batterie se trouve hors de portée des enfants.
 - La batterie est propre et sèche.
 - La batterie est conservée dans un local fermé.
 - La batterie est séparée de la tronçonneuse et du chargeur.
 - La batterie se trouve dans un emballage non-conducteur d'électricité.
 - La batterie se trouve dans une plage de températures de - 10 °C à + 50 °C.

15 Nettoyage

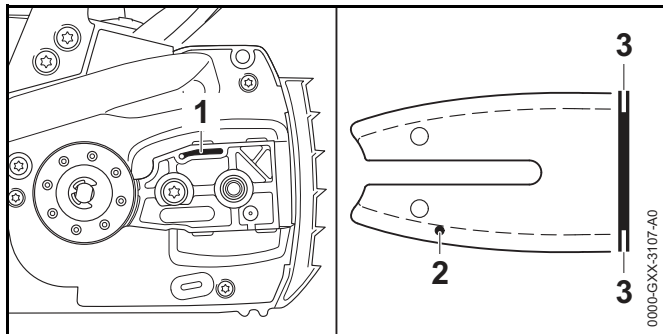
15.1 Nettoyage de la tronçonneuse

- ▶ Arrêter la tronçonneuse, activer le frein de chaîne et sortir la batterie.

- ▶ Nettoyer la tronçonneuse avec un chiffon humide ou un produit STIHL dissolvant la résine.
- ▶ Démonter le couvercle de pignon.
- ▶ Nettoyer la zone située autour du pignon avec un chiffon humide ou avec un produit STIHL dissolvant la résine.
- ▶ Extraire les corps étrangers qui pourraient se trouver dans le logement pour batterie et nettoyer le logement pour batterie avec un chiffon humide.
- ▶ Nettoyer les contacts électriques du logement pour batterie à l'aide d'un pinceau ou d'une brosse douce.
- ▶ Monter le couvercle de pignon.

15.2 Nettoyage du guide-chaîne et de la chaîne

- ▶ Arrêter la tronçonneuse, activer le frein de chaîne et sortir la batterie.
- ▶ Démonter le guide-chaîne et la chaîne.



- ▶ Nettoyer le canal de sortie d'huile (1), l'orifice d'entrée d'huile (2) et la rainure (3) en utilisant un pinceau, une brosse douce ou un produit STIHL dissolvant la résine.
- ▶ Nettoyer la chaîne à l'aide d'un pinceau, d'une brosse douce ou d'un produit STIHL dissolvant la résine.
- ▶ Monter le guide-chaîne et la chaîne.

15.3 Nettoyage de la batterie

- ▶ Nettoyer la batterie avec un chiffon humide.

16 Maintenance

16.1 Intervalles de maintenance

Les intervalles de maintenance dépendent des conditions ambiantes et des conditions de travail. STIHL recommande les intervalles de maintenance suivants :

Frein de chaîne

- ▶ Faire entretenir le frein de chaîne par un revendeur spécialisé STIHL, aux intervalles suivants :
 - Utilisation professionnelle à plein temps : tous les trois mois
 - Utilisation à temps partiel : tous les six mois
 - Utilisation occasionnelle : une fois par an

Une fois par semaine

- ▶ Contrôler le pignon.
- ▶ Contrôler et ébavurer le guide-chaîne.
- ▶ Contrôler et affûter la chaîne.

Une fois par mois

- ▶ Faire nettoyer le réservoir à huile par un revendeur spécialisé STIHL.

16.2 Ébavurage du guide-chaîne

Une bavure peut se former sur le bord extérieur du guide-chaîne.

- ▶ Éliminer la bavure à l'aide d'une lime plate ou de l'outil STIHL pour rectification des guide-chaînes.
- ▶ Au moindre doute : consulter un revendeur spécialisé STIHL.

16.3 Affûtage de la chaîne

Pour affûter correctement la chaîne, il faut être bien entraîné.

Des limes STIHL, des outils d'affûtage STIHL, des affûteuses STIHL et la brochure « Affûtage des chaînes STIHL » facilitent l'affûtage correct de la chaîne. La brochure est mise à disposition à l'adresse suivante www.stihl.com/sharpening-brochure.

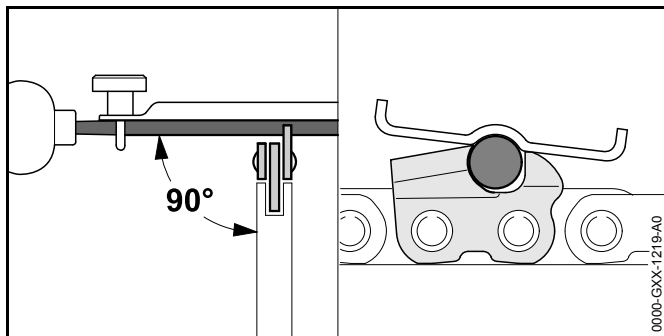
STIHL recommande de faire affûter les chaînes par un revendeur spécialisé STIHL.



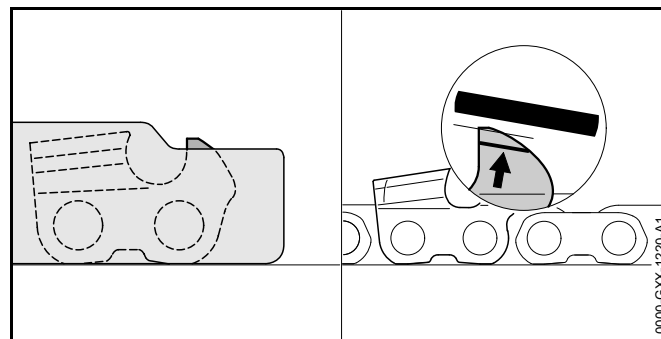
AVERTISSEMENT

Les dents de coupe de la chaîne sont acérées. L'utilisateur risque de se couper.

- ▶ Porter des gants de travail en matière résistante.



- ▶ Limer chaque dent de coupe avec une lime ronde, de telle sorte que les conditions suivantes soient remplies :
 - La lime ronde convient pour le pas de la chaîne.
 - La lime ronde est menée de l'intérieur vers l'extérieur.
 - La lime ronde est menée à angle droit par rapport au guide-chaîne.
 - L'angle d'affûtage de 30° est respecté.



- ▶ Limer les limiteurs de profondeur avec une lime plate, de telle sorte qu'ils affleurent avec le gabarit d'affûtage STIHL et soient parallèles au repère d'usure. Le gabarit d'affûtage STIHL doit convenir pour le pas de la chaîne.
- ▶ Au moindre doute : consulter un revendeur spécialisé STIHL.

17 Réparation

17.1 Réparation de la tronçonneuse et de la batterie

L'utilisateur ne peut pas réparer lui-même la tronçonneuse, le guide-chaîne, la chaîne ou la batterie.

- ▶ Si la tronçonneuse, le guide-chaîne ou la chaîne est endommagé : ne pas utiliser la tronçonneuse, le guide-chaîne ou la chaîne, mais consulter un revendeur spécialisé STIHL.
- ▶ Si la batterie est défectueuse ou endommagée : remplacer la batterie.

18 Dépannage

18.1 Élimination des dérangements de la tronçonneuse ou de la batterie

Dérangement	DEL sur la batterie	Cause	Remède
La tronçonneuse ne démarre pas à la mise en circuit.	1 DEL clignote de couleur verte.	Le niveau de charge de la batterie est trop faible.	► Recharger complètement la batterie comme décrit dans la Notice d'emploi des chargeurs STIHL AL 101, 300, 500.
	1 DEL est allumée de couleur rouge.	La batterie est trop chaude ou trop froide.	► Activer le frein de chaîne et retirer la batterie. ► Laisser la batterie se refroidir ou se réchauffer.
	3 DEL clignent de couleur rouge.	Il y a un dérangement dans la tronçonneuse.	► Activer le frein de chaîne et retirer la batterie. ► Nettoyer les contacts électriques du logement pour batterie. ► Introduire la batterie. ► Desserrer le frein de chaîne. ► Mettre la tronçonneuse en marche. ► Si 3 DEL clignent encore de couleur rouge : ne pas utiliser la tronçonneuse, mais consulter un revendeur spécialisé STIHL.
	3 DEL sont allumées de couleur rouge.	La tronçonneuse est trop chaude.	► Activer le frein de chaîne et retirer la batterie. ► Laisser la tronçonneuse refroidir.
	4 DEL clignent de couleur rouge.	Il y a un dérangement à l'intérieur de la batterie.	► Engager le frein de chaîne puis extraire la batterie et la remettre en place. ► Desserrer le frein de chaîne. ► Mettre la tronçonneuse en marche. ► Si 4 DEL clignent encore de couleur rouge : ne pas utiliser la batterie, mais consulter un revendeur spécialisé STIHL.
		La connexion électrique entre la tronçonneuse et la batterie est coupée.	► Engager le frein de chaîne puis extraire la batterie et la remettre en place.
		La tronçonneuse ou la batterie est humide.	► Faire sécher la tronçonneuse ou la batterie.
La tronçonneuse s'arrête au cours de l'utilisation.	3 DEL sont allumées de couleur rouge.	La tronçonneuse est trop chaude.	► Retirer la batterie. ► Laisser la tronçonneuse refroidir.

Dérangement	DEL sur la batterie	Cause	Remède
		Il y a un dérangement électrique.	<ul style="list-style-type: none"> ▶ Retirer la batterie et la remettre en place. ▶ Mettre la tronçonneuse en marche.
Le temps de fonctionnement de la tronçonneuse est trop court.		La batterie n'est pas complètement chargée.	▶ Recharger complètement la batterie comme décrit dans la Notice d'emploi des chargeurs STIHL AL 101, 300, 500.
		La durée de vie de la batterie est dépassée.	▶ Remplacer la batterie.
On constate un dégagement de fumée ou une odeur brûlée dans la zone de la coupe.		La chaîne n'est pas correctement affûtée.	Affûter correctement la chaîne.
		Il n'y a pas suffisamment d'huile de chaîne adhésive dans le réservoir à huile.	Refaire le plein d'huile de chaîne adhésive.
		Le système de graissage de la chaîne ne débite pas suffisamment d'huile de chaîne adhésive.	Ne pas utiliser la tronçonneuse, mais consulter un revendeur spécialisé STIHL.
		La chaîne est trop fortement tendue.	Tendre correctement la chaîne.
		L'utilisateur n'utilise pas correctement la tronçonneuse.	Se faire expliquer comment utiliser correctement la machine et s'entraîner.

19 Caractéristiques techniques

19.1 Tronçonneuses STIHL MSA 160 C, MSA 200 C

MSA 160 C

- Batteries autorisées :
 - STIHL AP
 - STIHL AR
- Poids sans batterie, guide-chaîne, ni chaîne : 2,7 kg
- Capacité maximale du réservoir à huile : 210 cm³ (0,21 l)

MSA 200 C

- Batteries autorisées :
 - STIHL AP
 - STIHL AR
- Poids sans batterie, guide-chaîne, ni chaîne : 2,9 kg
- Capacité maximale du réservoir à huile : 210 cm³ (0,21 l)

Pour le temps de fonctionnement, voir www.stihl.com/battery-life.

19.2 Pignons et vitesses de chaîne

MSA 160 C

Les pignons suivants peuvent être utilisés :

- pignons à 6 dents pour 1/4" P
 - Vitesse maximale de la chaîne suivant ISO 11681 : 16,1 m/s

MSA 200 C

Les pignons suivants peuvent être utilisés :

- pignons à 7 dents pour 1/4" P
 - Vitesse maximale de la chaîne suivant ISO 11681 : 18,8 m/s

19.3 Profondeur de rainure minimale des guide-chaînes

La profondeur de rainure minimale dépend du pas du guide-chaîne.

- 1/4" P : 4 mm

19.4 Batterie STIHL AP

- Technologie de batterie : lithium-ion
- Tension : 36 V
- Capacité en Ah : voir plaque signalétique
- Capacité énergétique en Wh : voir plaque signalétique
- Poids en kg : voir plaque signalétique
- Plage de températures admissibles pour l'utilisation et le rangement : de - 10 °C à + 50 °C

19.5 Niveaux sonores et taux de vibrations

La valeur K pour le niveau de pression sonore est de 2 dB(A). La valeur K pour le niveau de puissance acoustique est de 2 dB(A). La valeur K pour le taux de vibrations est de 2 m/s².

STIHL recommande de porter une protection auditive.

MSA 160 C

- Niveau de pression sonore L_{pA} suivant EN 60745-2-13 : 84 dB(A)
- Niveau de puissance acoustique L_{wA} suivant EN 60745-2-13 : 95 dB(A)
- Taux de vibrations a_{hv} mesuré suivant la norme EN 60745-2-13 :

- À la poignée de commande : 2,9 m/s²
- À la poignée tubulaire : 2,7 m/s²

MSA 200 C

- Niveau de pression sonore L_{pA} suivant EN 60745-2-13 : 84 dB(A)
- Niveau de puissance acoustique L_{WA} suivant EN 60745-2-13 : 95 dB(A)
- Taux de vibrations a_{hv} mesuré suivant la norme EN 60745-2-13 :
 - À la poignée de commande : 3,9 m/s²
 - À la poignée tubulaire : 4,6 m/s²

Les taux de vibrations indiqués ont été mesurés suivant une procédure de contrôle normalisée et ils peuvent être utilisés pour la comparaison d'appareils électriques. Les vibrations engendrées dans la pratique peuvent différer des valeurs indiquées, suivant le genre d'utilisation. Les taux de vibrations indiqués peuvent servir de référence pour une première évaluation de l'exposition de l'utilisateur aux vibrations. L'exposition aux vibrations réelle ne peut être quantifiée que par une estimation. On peut alors également prendre en compte les temps durant lesquels la machine électrique est arrêtée et les temps durant lesquels la machine est en marche, mais fonctionne sans charge.

Pour obtenir des informations sur le respect de la directive « Vibrations 2002/44/CE » concernant les employeurs, voir www.stihl.com/vib.

19.6 REACH

REACH (enRegistrement, Evaluation et Autorisation des substances CHimiques) est le nom d'un règlement CE qui couvre le contrôle de la fabrication, de l'importation, de la mise sur le marché et de l'utilisation des substances chimiques.

Pour obtenir de plus amples informations sur le respect du règlement REACH, voir www.stihl.com/reach.

20 Combinaisons de guide-chaînes et de chaînes de tronçonneuse

20.1 Tronçonneuses STIHL MSA 160 C, MSA 200 C

Pas	Jauge (épaisseur de maillon d'entraînement/l argeur de rainure)	Longueur	Guide-chaîne	Nombre de dents du pignon de renvoi	Nombre de maillons d'entraînement	Chaîne
1/4" P	1,1 mm	25 cm	Rollomatic E Mini	8	56	71 PM3 (Type 3670)
		30 cm			64	
		35 cm			72	

La longueur de coupe d'un guide-chaîne dépend de la tronçonneuse et de la chaîne utilisées. La longueur de coupe réelle d'un guide-chaîne peut être inférieure à la longueur indiquée.

21 Pièces de rechange et accessoires

21.1 Pièces de rechange et accessoires

STIHL® Ces symboles identifient les pièces de rechange d'origine STIHL et les accessoires d'origine STIHL.

STIHL recommande d'utiliser des pièces de rechange d'origine STIHL et des accessoires d'origine STIHL.

Pour obtenir des pièces de rechange d'origine STIHL et des accessoires d'origine STIHL, s'adresser à un revendeur spécialisé STIHL.

22 Mise au rebut

22.1 Mise au rebut de la tronçonneuse et de la batterie

Pour obtenir de plus amples informations concernant la mise au rebut, consulter le revendeur spécialisé STIHL.

- ▶ La tronçonneuse, le guide-chaîne, la chaîne, la batterie, les accessoires et leur emballage doivent être éliminés conformément à la réglementation pour la protection de l'environnement.

23 Déclaration de conformité UE

23.1 Tronçonneuses STIHL MSA 160 C, MSA 200 C

ANDREAS STIHL AG & Co. KG
Badstraße 115
D-71336 Waiblingen
Allemagne

déclare, sous sa seule responsabilité, que le produit suivant

- Genre de produit : tronçonneuse à batterie
- Marque de fabrique : STIHL

- Type : MSA 160 C, Numéro d'identification de série : 1250
- Type : MSA 200 C, Numéro d'identification de série : 1251

est conforme à toutes les prescriptions applicables des directives 2011/65/UE, 2006/42/CE, 2014/30/UE et 2000/14/CE et a été développé et fabriqué conformément à la version des normes suivantes respectivement valable à la date de fabrication : EN 55014-1, EN 55014-2, EN 60745-1 et EN 60745-2-13.

L'examen CE de type conformément à la directive 2006/42/CE Art. 12.3 (b) a été effectué par l'office de contrôle : VDE Prüf- u. Zertifizierungsinstitut (NB 0366), Merianstraße 28, 63069 Offenbach, Allemagne.

- Numéro de certification : 40040600 MSR

Le calcul du niveau de puissance acoustique mesuré et du niveau de puissance acoustique garanti a été effectué suivant une procédure conforme à la directive 2000/14/CE, annexe V.

MSA 160 C

- Niveau de puissance acoustique mesuré : 97 dB(A)
- Niveau de puissance acoustique garanti : 99 dB(A)

MSA 200 C

- Niveau de puissance acoustique mesuré : 96 dB(A)
- Niveau de puissance acoustique garanti : 98 dB(A)

Conservation des documents techniques :
ANDREAS STIHL AG & Co. KG
Produktzulassung (Service Homologation Produits).

L'année de fabrication, le pays de fabrication et le numéro de machine sont indiqués sur la tronçonneuse.

Waiblingen, le 01/02/2017

ANDREAS STIHL AG & Co. KG



Thomas Elsner, Chef de la Division Produits et Services

24 Indications générales de sécurité pour outils électroportatifs

24.1 Introduction

Ce chapitre publie les prescriptions de sécurité générales formulées dans la norme EN/IEC 62841 pour outils électroportatifs à moteur.

STIHL est tenu de reprendre ces textes mot à mot.

Les consignes de sécurité indiquées au paragraphe « Sécurité relative au système électrique » pour éviter un choc électrique ne sont pas applicables à des machines à batterie STIHL.



AVERTISSEMENT

Lire toutes les prescriptions de sécurité, les instructions, les illustrations et les caractéristiques techniques jointes à cet outil électroportatif. Le non-respect des instructions données ci-après peut entraîner un choc électrique, un incendie et/ou de graves blessures de personnes. **Bien garder tous les avertissements et les instructions.**

La notion d'« outil électroportatif » mentionnée dans les avertissements se rapporte à des outils électriques raccordés au secteur (avec cordon d'alimentation électrique) ou à des outils électriques à accumulateur/batterie (sans cordon d'alimentation électrique).

24.2 Sécurité à l'endroit de travail

- a) **Maintenez l'endroit de travail propre et bien éclairé.** Un lieu de travail en désordre ou mal éclairé augmente le risque d'accidents.
- b) **N'utilisez pas l'outil électroportatif dans un environnement présentant des risques d'explosion et où se trouvent des liquides, des gaz ou poussières inflammables.** Les outils électroportatifs génèrent des étincelles risquant d'enflammer les poussières ou les vapeurs.
- c) **Tenez les enfants et autres personnes éloignés durant l'utilisation de l'outil électroportatif.** En cas d'inattention vous risquez de perdre le contrôle sur l'appareil.

24.3 Sécurité relative au système électrique

- a) **La fiche de secteur de l'outil électroportatif doit être appropriée à la prise de courant. Ne modifier en aucun cas la fiche. Ne pas utiliser de fiches d'adaptateur avec des outils électroportatifs avec mise à la terre.** Les fiches non modifiées et les prises de courant appropriées réduisent le risque de choc électrique.
- b) **Éviter le contact physique avec des surfaces mises à la terre tels que tuyaux, radiateurs, fours et réfrigérateurs.** Il y a un risque élevé de choc électrique au cas où votre corps serait relié à la terre.
- c) **Ne pas exposer l'outil électroportatif à la pluie ou à l'humidité.** La pénétration d'eau dans un outil électroportatif augmente le risque d'un choc électrique.
- d) **Ne pas utiliser le câble électrique à d'autres fins que celles prévues, ne pas utiliser le câble électrique pour porter l'outil électroportatif ou pour l'accrocher et ne pas tirer dessus pour le débrancher de la prise de courant. Maintenir le câble électrique éloigné des sources de chaleur, des matières grasses, des bords tranchants ou des parties de l'appareil en rotation.** Un câble endommagé ou torsadé augmente le risque d'un choc électrique.

- e) **Au cas où l'outil électroportatif serait utilisé à l'extérieur, utiliser une rallonge appropriée pour les applications extérieures.** L'utilisation d'une rallonge électrique appropriée pour les applications extérieures réduit le risque d'un choc électrique.
- f) **Si une utilisation de l'outil électroportatif dans un environnement humide ne peut pas être évitée, utiliser un disjoncteur différentiel.** Un disjoncteur différentiel réduit le risque d'un choc électrique.

24.4 Sécurité des personnes

- a) **Restez vigilant, surveillez ce que vous faites. Faites preuve de bon sens en utilisant l'outil électroportatif. Ne pas utiliser un outil électroportatif lorsqu'on est fatigué ou après avoir consommé de l'alcool, des drogues ou avoir pris des médicaments.** Un moment d'inattention lors de l'utilisation de l'outil électroportatif peut entraîner de graves blessures de personnes.
- b) **Porter des équipements de protection. Porter toujours des lunettes de protection.** Le fait de porter des équipements de protection individuelle tels que masque anti-poussière, chaussures de sécurité antidérapantes, casque de protection ou protection acoustique suivant le travail à effectuer avec l'outil électroportatif, réduit le risque de blessures.
- c) **Éviter toute mise en marche accidentelle. S'assurer que l'outil électroportatif est effectivement éteint avant de le raccorder à l'alimentation en courant ou avant de raccorder l'accu, de soulever ou de porter l'outil électroportatif.** Le fait de porter l'outil électroportatif avec le doigt sur l'interrupteur ou de le brancher sur la source de courant lorsque l'outil électroportatif est en fonctionnement, peut entraîner des accidents.
- d) **Enlever tout outil de réglage ou toute clé avant de mettre l'outil électroportatif en fonctionnement.** Une clé ou un outil se trouvant sur une partie en rotation peut causer des blessures.
- e) **Éviter une position anormale du corps. Veiller à garder toujours une position stable et équilibrée.** Ceci vous permet de mieux contrôler l'outil électroportatif dans des situations inattendues.

- f) **Porter des vêtements appropriés. Ne pas porter de vêtements amples ni de bijoux. Maintenir cheveux, vêtements et gants éloignés des parties de l'appareil en rotation.** Des vêtements amples, des bijoux ou des cheveux longs peuvent être happés par des pièces en mouvement.
- g) **Si des dispositifs servant à aspirer ou à recueillir les poussières peuvent être montés, vérifier que ceux-ci sont effectivement raccordés et qu'ils sont correctement utilisés.** L'utilisation d'un dispositif d'aspiration des poussières peut réduire les dangers dus aux poussières.
- h) **Ne pas se laisser aller dans un faux sentiment de sécurité et ne pas se jouer des règles de sécurité concernant les outils électroportatifs, même si l'on se sent familiarisé avec cet outil électroportatif, après l'avoir fréquemment utilisé.** En quelques fractions de seconde, une négligence ou un manque d'attention peut entraîner un accident causant de graves blessures.

24.5 Utilisation et emploi soigneux d'outils électroportatifs

- a) **Ne pas surcharger l'appareil. Utiliser l'outil électroportatif approprié au travail à effectuer.** Avec l'outil électroportatif approprié, vous travaillerez mieux et avec plus de sécurité à la vitesse pour laquelle il est prévu.
- b) **Ne pas utiliser un outil électroportatif dont l'interrupteur est défectueux.** Un outil électroportatif qui ne peut plus être mis en ou hors fonctionnement est dangereux et doit être réparé.
- c) **Retirer la fiche de la prise de courant et/ou enlever l'accumulateur amovible avant d'effectuer des réglages sur l'appareil, de changer les outils de travail, ou de ranger l'outil électroportatif.** Cette mesure de précaution empêche une mise en fonctionnement de l'outil électroportatif par mégarde.
- d) **Garder les outils électroportatifs non utilisés hors de la portée des enfants. Ne pas permettre l'utilisation de l'outil électroportatif à des personnes qui ne se sont pas familiarisées avec celui-ci ou qui n'ont pas lu ces instructions.** Les outils électroportatifs sont dangereux lorsqu'ils sont utilisés par des personnes non initiées.

- e) **Prendre soin de l'outil électroportatif et de son outil de travail. Vérifier que les parties en mouvement fonctionnent correctement et qu'elles ne soient pas coincées, et contrôler si des parties sont cassées ou endommagées de telle sorte que le bon fonctionnement de l'outil électroportatif s'en trouve entravé. Faire réparer ces parties endommagées avant d'utiliser l'outil électroportatif.** De nombreux accidents sont dus à des outils électroportatifs mal entretenus.
- f) **Maintenir les outils de coupe aiguisés et propres.** Des outils soigneusement entretenus avec des bords tranchants bien aiguisés se coincent moins souvent et peuvent être guidés plus facilement.
- g) **Utiliser les outils électroportatifs, les outils à monter etc. conformément à ces instructions. Tenir compte également des conditions de travail et du travail à effectuer.** L'utilisation des outils électroportatifs à d'autres fins que celles prévues peut entraîner des situations dangereuses.
- h) **Veiller à ce que les poignées et les surfaces faisant office de poignées soient toujours sèches, propres et sans huile ni graisse.** Si les poignées et les surfaces faisant office de poignées sont glissantes, l'utilisateur ne peut pas commander correctement et maîtriser l'outil électroportatif dans des situations imprévues.

24.6 Utilisation et emploi soigneux d'outils électroportatifs sans fil

- a) **Ne charger les accumulateurs qu'avec des chargeurs recommandés par le fabricant.** Un chargeur approprié à un type spécifique d'accumulateur peut engendrer un risque d'incendie lorsqu'il est utilisé avec d'autres accumulateurs.
- b) **Dans les outils électroportatifs, n'utiliser que les accumulateurs spécialement prévus pour ceux-ci.** L'utilisation de tout autre accumulateur peut entraîner des blessures et des risques d'incendie.
- c) **Tenez l'accumulateur non-utilisé à l'écart de toutes sortes d'objets métalliques tels qu'agrafes, pièces de monnaie, clés, clous, vis ou autres, étant donné qu'un pontage peut**

provoquer un court-circuit. Un court-circuit entre les contacts de l'accumulateur peut provoquer des brûlures ou un incendie.

- d) **En cas d'utilisation abusive, du liquide peut sortir de l'accumulateur. Éviter tout contact avec ce liquide. En cas de contact accidentel, rincer soigneusement avec de l'eau. Au cas où le liquide rentrerait dans les yeux, consulter en plus un médecin.** Le liquide qui sort de l'accumulateur peut entraîner des irritations de la peau ou causer des brûlures.
- e) **Ne pas utiliser un accumulateur endommagé ou ayant subi une modification quelconque.** Des accumulateurs endommagés ou ayant subi des modifications peuvent présenter des comportements imprévisibles et causer un incendie, une explosion ou un autre risque de blessure.
- f) **Ne pas exposer un accumulateur au feu ou à des températures trop élevées.** Un feu ou des températures supérieures à 130 °C (265 °F) peuvent causer une explosion.
- g) **Suivez toutes les instructions concernant la recharge et ne rechargez jamais l'accumulateur ou l'outil électroportatif sans fil en dehors de la plage de températures indiquée dans la Notice d'emploi.** Une recharge incorrecte ou une recharge en dehors de la plage de températures autorisée peut détruire l'accumulateur et accroître le risque d'incendie.

24.7 Service après-vente

- a) **Ne faire réparer l'outil électroportatif que par un personnel qualifié et seulement avec des pièces de rechange d'origine.** Ceci permet d'assurer la sécurité de l'outil électroportatif.
- b) **Ne jamais essayer de remettre en état des batteries endommagées.** Toute opération de maintenance touchant des batteries doit être effectuée exclusivement par le fabricant ou par des ateliers de service après-vente agréés par le fabricant.

24.8 Consignes de sécurité applicables aux scies à chaîne (tronçonneuses) ou machines munies d'une chaîne de tronçonneuse

- **Garder une distance de sécurité entre toute partie du corps et la chaîne de tronçonneuse. Avant de mettre la scie à chaîne en marche, s'assurer que la chaîne de tronçonneuse ne touche ni le sol, ni un objet quelconque.** Lorsqu'on travaille avec une scie à chaîne, la moindre seconde d'inattention suffit pour que la chaîne se prenne dans les vêtements ou entre en contact avec une partie du corps de l'utilisateur.
- **Toujours tenir fermement la scie à chaîne à deux mains : main droite sur la poignée arrière, main gauche sur la poignée avant.** Si l'on tenait la scie à chaîne à l'inverse, cela augmenterait le risque de blessures. C'est pourquoi une telle position de travail est interdite.
- **Tenir la tronçonneuse par les surfaces isolantes des poignées, car on ne peut pas exclure le risque que la chaîne de tronçonneuse entre en contact avec des câbles électriques dissimulés ou bien avec son propre cordon d'alimentation électrique.** Si la chaîne de tronçonneuse entre en contact avec un câble sous tension, cela risque de mettre les éléments métalliques de la machine sous tension et de provoquer un choc électrique.
- **Porter une protection oculaire. Il est recommandé de porter, en plus, d'autres équipements de protection complémentaires, pour les oreilles, la tête, les mains, les jambes et les pieds.** Des vêtements de protection adéquats réduisent le risque de blessure par des copeaux projetés ou par un contact accidentel avec la chaîne de tronçonneuse.
- **Ne pas travailler avec cette scie à chaîne en se tenant sur un arbre, une échelle, un toit ou une surface instable.** L'utilisation dans une telle situation présenterait de grands risques de blessure.
- **Il faut toujours se tenir dans une position stable et sûre, et utiliser la scie à chaîne exclusivement en se tenant sur un sol ferme, stable et plat.** En travaillant sur une surface glissante ou instable, ou par ex. sur une échelle, l'utilisateur risquerait de perdre l'équilibre ou le contrôle de la scie à chaîne.
- **En sciant une branche qui se trouve sous contrainte, il faut s'attendre à ce qu'elle se détende en faisant ressort.** Lorsque les tensions exercées sur les fibres du bois sont libérées, la branche sous contrainte peut venir toucher l'utilisateur et/ou lui faire perdre le contrôle de la scie à chaîne.
- **Il faut donc être très prudent en coupant des taillis et des arbres de faible section.** Les branches ou troncs minces peuvent se prendre dans la chaîne de tronçonneuse et frapper l'utilisateur ou lui faire perdre l'équilibre.
- **Porter la scie à chaîne par la poignée avant, après avoir mis le moteur hors circuit, avec la chaîne orientée du côté opposé au corps. Pour le transport ou le rangement de la scie à chaîne, toujours monter le protège-chaîne.** En maniant la scie à chaîne avec la plus grande prudence, on réduit le risque d'entrer accidentellement en contact avec la chaîne en mouvement.
- **Respecter les instructions à suivre pour le graissage, la tension de la chaîne et le remplacement d'accessoires.** Si la chaîne n'est pas correctement tendue et graissée, elle risque de casser ou d'accroître le risque de rebond.
- **Veiller à ce que les poignées soient toujours sèches – sans huile ni graisse.** Des poignées enduites de graisse ou d'huile sont glissantes, ce qui fait perdre le contrôle de la machine.
- **Scier exclusivement du bois. Ne pas employer la scie à chaîne pour des travaux pour lesquels elle n'a pas été conçue. Par exemple : ne pas utiliser la scie à chaîne pour couper du plastique, des éléments de maçonnerie ou des matériaux de construction en matière autre que le bois.** L'utilisation de la scie à chaîne à d'autres fins que celles prévues peut entraîner des situations dangereuses.
- **Ne pas essayer d'abattre un arbre avant d'avoir parfaitement compris tous les détails des procédures à suivre.** L'utilisateur ou d'autres personnes risquent d'être grièvement blessés par l'arbre qui tombe.

24.9 Causes d'un rebond, et comment les éviter

Un rebond peut se produire si le nez du guide-chaîne touche un objet ou si le bois à couper fléchit et pince la chaîne dans la coupe.

Dans bien des cas, un contact avec le nez du guide-chaîne peut causer soudainement une réaction vers l'arrière, de telle sorte que le guide-chaîne rebondit en décrivant un arc de cercle vers le haut et en direction de l'utilisateur.

Lors d'une coupe avec le dessus du guide-chaîne, un coincement de la chaîne peut provoquer un contrecoup, c'est-à-dire repousser brusquement le guide-chaîne en direction de l'utilisateur.

Chacune de ces réactions peut avoir pour effet que l'utilisateur perde le contrôle de la scie à chaîne et risque d'être grièvement blessé. Ne pas se fier uniquement aux dispositifs de sécurité installés sur la scie à chaîne. L'utilisateur d'une scie à chaîne devrait prendre différentes mesures de sécurité pour pouvoir travailler sans accident, ni blessures.

Un rebond est la conséquence d'une utilisation incorrecte ou inadéquate de l'outil électroportatif. Il est possible de l'éviter en prenant les précautions qui s'imposent, décrites ci-après :

- **Tenir la scie à chaîne à deux mains et empoigner soigneusement les poignées, en les entourant avec les pouces. Tenir le corps et les bras dans la position idéale pour pouvoir résister aux forces de rebond.** En prenant les précautions adéquates, l'utilisateur peut maîtriser les forces de rebond. Ne jamais lâcher la scie à chaîne.
- **Éviter toute position anormale du corps et ne pas scier à bras levés.** Cette précaution évite le risque d'entrer accidentellement en contact avec le nez du guide-chaîne et permet de mieux maîtriser la scie à chaîne dans des situations inattendues.
- **Utiliser exclusivement les guide-chaînes et chaînes de rechange prescrits par le fabricant.** L'utilisation de guide-chaînes ou de chaînes de rechange qui ne conviennent pas peut entraîner la rupture de la chaîne et/ou un plus grand risque de rebond.
- **Pour l'affûtage et la maintenance de la chaîne de tronçonneuse, suivre les instructions du fabricant.** Des limiteurs de profondeur dont la hauteur a été trop réduite augmentent la tendance au rebond.

Índice

1	Prólogo	129	8.1	Colocar el acumulador	147
2	Informaciones relativas a estas instrucciones para la reparación	129	8.2	Sacar el acumulador	147
2.1	Documentación aplicable	129	9	Conectar y desconectar la motosierra	147
2.2	Marca de las indicaciones de advertencia en el texto	130	9.1	Conectar la motosierra	147
2.3	Símbolos en el texto	130	9.2	Desconectar la motosierra	148
3	Sinopsis	130	10	Comprobar la motosierra y el acumulador	148
3.1	Motosierra y acumulador	130	10.1	Examinar el piñón de cadena	148
3.2	Símbolos	131	10.2	Comprobar la espada	148
4	Indicaciones relativas a la seguridad	132	10.3	Comprobar la cadena	148
4.1	Símbolos de advertencia	132	10.4	Comprobar el freno de cadena	149
4.2	Uso previsto	132	10.5	Comprobar los elementos de mando	149
4.3	Requisitos para el usuario	133	10.6	Comprobar la lubricación de la cadena	150
4.4	Ropa y equipo	133	10.7	Comprobar el acumulador	150
4.5	Sector de trabajo y entorno	134	11	Trabajar con la motosierra	150
4.6	Estado seguro	135	11.1	Sujeción y conducción de la motosierra	150
4.7	Trabajar	137	11.2	Serrar	150
4.8	Fuerzas de reacción	139	11.3	Desramar	151
4.9	Transporte	141	11.4	Talar	151
4.10	Almacenamiento	141	12	Después del trabajo	156
4.11	Limpieza, mantenimiento y reparación	142	12.1	Después del trabajo	156
5	Preparar la motosierra para el trabajo	143	13	Transporte	156
5.1	Preparar la motosierra para el trabajo	143	13.1	Transporte de la motosierra	156
6	Ensamblar la motosierra	143	13.2	Transportar el acumulador	156
6.1	Montar y desmontar la espada y la cadena	143	14	Almacenamiento	157
6.2	Tensar la cadena de aserrado	145	14.1	Guardar la motosierra	157
6.3	Rellenar aceite adherente para cadenas de aserrado	145	14.2	Guardar el acumulador	157
7	Acoplar y desacoplar el freno de cadena	146	15	Limpiar	157
7.1	Poner el freno de cadena	146	15.1	Limpiar la motosierra	157
7.2	Desactivar el freno de cadena	147	15.2	Limpiar la espada y la cadena	157
8	Colocar y sacar el acumulador	147	15.3	Limpiar el acumulador	158
			16	Mantenimiento	158
			16.1	Intervalos de mantenimiento	158
			16.2	Desbarbar la espada	158

Este manual de instrucciones está protegido por derechos de autor. Nos reservamos todos los derechos, especialmente el derecho a la reproducción, traducción y elaboración con sistemas electrónicos.

16.3 Afilar la cadena de aserrado	158
17 Reparación	159
17.1 Reparar la motosierra y acumulador	159
18 Subsanan las perturbaciones	160
18.1 Solucionar las averías de la motosierra o la batería	160
19 Datos técnicos	162
19.1 Motosierras STIHL MSA 160 C, MSA 200 C	162
19.2 Piñones de cadena y velocidades de la cadena ...	162
19.3 Profundidad mínima de ranura de las espadas ...	162
19.4 Acumulador STIHL AP	162
19.5 Valores de sonido y vibraciones	162
19.6 REACH	163
20 Combinaciones de espadas y cadenas	164
20.1 Motosierras STIHL MSA 160 C, MSA 200 C	164
21 Piezas de repuesto y accesorios	165
21.1 Piezas de repuesto y accesorios	165
22 Gestión de residuos	165
22.1 Gestionar la motosierra y el acumulador como residuos	165
23 Declaración de conformidad UE	165
23.1 Motosierras STIHL MSA 160 C, MSA 200 C	165
24 Indicaciones de seguridad generales para herramientas eléctricas	166
24.1 Introducción	166
24.2 Seguridad en el lugar de trabajo	166
24.3 Seguridad eléctrica	166
24.4 Seguridad de personas	167
24.5 Uso y trato de la herramienta eléctrica	167
24.6 Uso y trato de la herramienta de acumulador	168
24.7 Servicio Técnico	168
24.8 Indicaciones de seguridad para sierras a cadena ...	168
24.9 Causas del rebote y forma de evitarlo	169

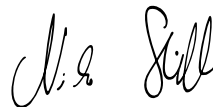
1 Prólogo

Distinguido cliente:

Nos alegramos de que se hayan decidido por STIHL. Desarrollamos y confeccionamos nuestros productos en primera calidad y con arreglo a las necesidades de nuestros clientes. De esta manera conseguimos elaborar productos altamente fiables incluso en condiciones de esfuerzo extremas.

STIHL también presta un Servicio Postventa de primera calidad. Nuestros comercios especializados garantizan un asesoramiento e instrucciones competentes así como un amplio asesoramiento técnico.

Le agradecemos su confianza y le deseamos que disfrute de su producto STIHL.



Dr. Nikolas Stihl

IMPORTANTE: LEER ANTES DE USAR Y GUARDAR.

2 Informaciones relativas a estas instrucciones para la reparación

2.1 Documentación aplicable

Se aplican las normas de seguridad locales.

- ▶ Adicionalmente a este manual de instrucciones, leer los siguientes documentos, entenderlos, y guardarlos:
 - Manual de instrucciones del acumulador STIHL AR
 - Manual de instrucciones "Bolsa de la correa AP con cable de conexión"
 - Indicaciones de seguridad del acumulador STIHL AP

- Manual de instrucciones de los cargadores STIHL AL 101, 300, 500
- Información de seguridad para acumuladores STIHL y productos con acumulador montado:
www.stihl.com/safety-data-sheets

2.2 Marca de las indicaciones de advertencia en el texto



PELIGRO

La indicación hace referencia a peligros que pueden provocar lesiones graves o la muerte.

- ▶ Con las medidas mencionadas se pueden evitar lesiones graves o mortales.



ADVERTENCIA

La indicación hace referencia a peligros que pueden provocar lesiones graves o la muerte.

- ▶ Con las medidas mencionadas se pueden evitar lesiones graves o mortales.

INDICACIÓN

La indicación hace referencia a peligros que pueden provocar daños materiales.

- ▶ Con las medidas mencionadas se pueden evitar daños materiales.

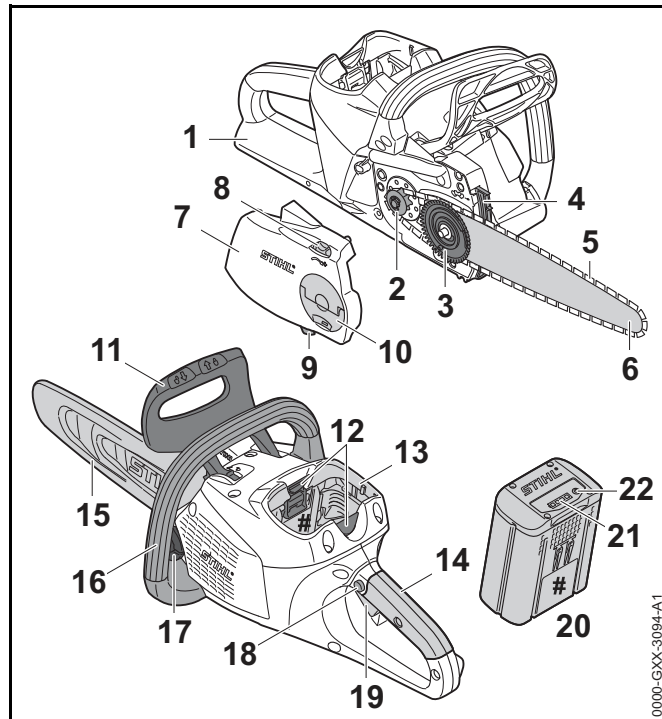
2.3 Símbolos en el texto



Este símbolo remite a un capítulo de este manual de instrucciones.

3 Sinopsis

3.1 Motosierra y acumulador



1 Protector salvamanos trasero

El protector salvamanos trasero protege la mano derecha del contacto con la cadena de aserrado cuando se haya salido o roto.

2 Piñón de cadena

El piñón de cadena impulsa la cadena de aserrado.

3 Disco tensor

El disco tensor desplaza la espada tensando y destensando de esta manera la cadena.

4 Tope de garras

El tope de garras apoya la motosierra en la madera durante el trabajo.

5 Cadena de aserrado

La cadena de aserrado corta la madera.

6 Espada

La espada guía la cadena de aserrado.

7 Tapa del piñón de cadena

La tapa del piñón de cadena cubre dicho piñón y fija la espada a la motosierra.

8 Rueda tensora

La rueda tensora hace posible ajustar la tensión de la cadena.

9 Guardacadenas

El guardacadenas recoge la cadena de aserrado cuando se sale o se rompe.

10 Tuerca de aletas

La tuerca de aletas fija la tapa del piñón de cadena a la motosierra.

11 Protector salvamanos delantero

El protector salvamanos delantero protege la mano izquierda del contacto con la cadena de aserrado, sirve para acoplar el freno de cadena y activa automáticamente el freno de cadena al producirse un rebote.

12 Palanca de bloqueo

La palanca de bloqueo mantiene el acumulador en su cavidad.

13 Cavidad para el acumulador

La cavidad para el acumulador aloja el acumulador.

14 Empuñadura de mando

La empuñadura de mando sirve para el mando, porte y manejo de la motosierra.

15 Protector de la cadena

El protector de la cadena protege del contacto con la cadena de aserrado.

16 Asidero tubular

El asidero tubular sirve para sujetar, manejar y llevar la motosierra.

17 Cierre del depósito de aceite

El cierre del depósito de aceite cierra dicho depósito.

18 Botón de bloqueo

El botón de bloqueo desbloquea la palanca de mando.

19 Palanca de mando

La palanca de mando conecta y desconecta la motosierra.

20 Acumulador

El acumulador suministra energía a la motosierra.

21 LEDs


Los LEDs indican el estado de carga del acumulador y las perturbaciones.


22 Tecla de presión


La tecla de presión activa los LEDs en el acumulador.


Rótulo de potencia con número de máquina**3.2 Símbolos**


Los símbolos pueden encontrarse en la motosierra y el acumulador y significan lo siguiente:

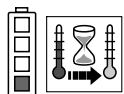
 Este símbolo indica el sentido de funcionamiento de la cadena.

 Girar en este sentido para tensar la cadena.

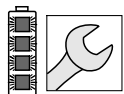
 Este símbolo es el distintivo del depósito de aceite adherente para cadenas.

 En esa dirección se acopla el freno de cadena.

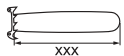
 En esta dirección se desacopla el freno de cadena.



1 LED luce en rojo. El acumulador está demasiado caliente o demasiado frío.



4 LEDs parpadean en rojo. Hay una perturbación en el acumulador.



Longitud de una espada que se permite emplear.



Nivel de potencia sonora garantizado según la directriz 2000/14/CE en dB(A) para hacer equiparables las emisiones sonoras de productos.



El dato junto al símbolo indica el contenido de energía del acumulador según la especificación del fabricante de las células. El contenido de energía disponible en la aplicación es más bajo.



No desprenderse del producto mediante la basura doméstica.

4 Indicaciones relativas a la seguridad

4.1 Símbolos de advertencia

Los símbolos de advertencia en la motosierra y el acumulador significan lo siguiente:



Tener en cuenta las indicaciones de seguridad y sus medidas.



Leer este manual de instrucciones, entenderlo y guardarlo.



Ponerse gafas protectoras y casco protector.



Tener en cuenta las indicaciones de seguridad relativas al rebote y sus medidas.



Sacar el acumulador durante las interrupciones de los trabajos, el transporte, cuando se guarde y se realicen trabajos de mantenimiento o reparación.



Proteger el acumulador contra el calor y el fuego.



No sumergir el acumulador en líquidos.



Mantener el margen de temperatura admisible del acumulador.

4.2 Uso previsto

La motosierra STIHL MSA 160 C o la motosierra MSA 200 C sirven para serrar madera y para desramar y talar árboles de un diámetro de tronco pequeño y para el mantenimiento de los árboles en la zona cercana a la casa.

La motosierra se puede utilizar bajo la lluvia.

Estas motosierras reciben la energía de una batería STIHL AP o STIHL AR.

En el caso de tener que trabajar sobre un andamio seguro, la motosierra solo se puede utilizar con una batería STIHL AP en la misma motosierra.

⚠ ADVERTENCIA

- Las baterías no autorizadas por STIHL para la motosierra pueden provocar incendios y explosiones. Las personas pueden sufrir lesiones graves o mortales y se pueden producir daños materiales.
 - ▶ Utilizar la motosierra con una batería STIHL AP o STIHL AR.
- En caso de que la motosierra o la batería no se empleen de forma apropiada, las personas pueden sufrir lesiones graves o mortales y se pueden producir daños materiales.
 - ▶ Emplear la motosierra tal y como se especifica en este manual de instrucciones.
 - ▶ Usar la batería tal como se especifica en este manual de instrucciones o en el manual de instrucciones del acumulador STIHL AR.

4.3 Requisitos para el usuario

⚠ ADVERTENCIA

- Los usuarios sin capacitación no pueden identificar o calcular los peligros de la motosierra y el acumulador. El usuario u otras personas pueden sufrir lesiones graves o mortales.



- ▶ Leer este manual de instrucciones, entenderlo y guardarlo.

- ▶ En caso de prestar la motosierra o la batería a otra persona: entregarle el manual de instrucciones.
- ▶ Asegurarse de que el usuario cumple con estos requisitos:
 - El usuario está descansado.
 - El usuario tiene capacidad física, sensorial y psíquica para manejar la motosierra y la batería y trabajar con ella. En el caso de que el usuario presente

limitaciones físicas, sensoriales o psíquicas, deberá trabajar solo bajo supervisión y siguiendo las instrucciones de una persona responsable.

- El usuario puede identificar o calcular los peligros de la motosierra y de la batería.
 - El usuario es mayor de edad o, según las correspondientes regulaciones nacionales, es instruido bajo supervisión en una profesión.
 - El usuario ha recibido instrucciones de un distribuidor especializado STIHL o una persona especializada antes de trabajar por primera vez con la motosierra.
 - El usuario no está bajo los efectos del alcohol, medicamentos o drogas.
- ▶ Si el usuario trabaja por primera vez con una motosierra: practicar el serrado de madera redonda en un caballete o un bastidor.
 - ▶ En caso de dudas: acudir a un distribuidor especializado STIHL.

4.4 Ropa y equipo

⚠ ADVERTENCIA

- Durante el trabajo, la motosierra puede absorber el pelo largo. El usuario puede lesionarse gravemente.
 - ▶ Recogerse el pelo largo y asegurarse de esta manera que no pueda ser absorbido por la motosierra.
 - Durante el trabajo se pueden lanzar hacia arriba objetos a alta velocidad. El usuario puede lesionarse.
 - ▶ Ponerse gafas protectoras muy pegadas. Las gafas protectoras apropiadas están testadas según la norma EN 166 o según preceptos nacionales y se pueden adquirir en el comercio con la correspondiente marcación.
- ▶ STIHL recomienda llevar un protector para la cara.
 - ▶ Ponerse una prenda superior de manga larga y ceñida.



- Los objetos que caen pueden producir lesiones en la cabeza.



- ▶ Si pueden caer objetos durante el trabajo: ponerse un casco protector.

- Durante el trabajo se puede levantar polvo por arremolinamiento y neblina. El polvo inhalado y la neblina pueden dañar la salud y provocar reacciones alérgicas.
 - ▶ Ponerse una mascarilla protectora contra el polvo.
- La ropa no apropiada se puede enganchar en la leña, la maleza y en la motosierra. Los usuarios que no llevan ropa apropiada pueden sufrir lesiones graves.
 - ▶ Llevar ropa ceñida.
 - ▶ Quitarse chales y joyas.
- Durante el trabajo, el usuario puede entrar en contacto con la cadena en funcionamiento. El usuario puede lesionarse gravemente.
 - ▶ Llevar pantalones largos con protección anticortes.
- Durante el trabajo, el usuario se puede cortar con la leña. Durante la limpieza o el mantenimiento, el usuario puede entrar en contacto con la cadena. El usuario puede lesionarse.
 - ▶ Ponerse guantes de trabajo de material resistente.
- Si el usuario lleva calzado no apropiado se puede resbalar. Si el usuario entra en contacto con la cadena en funcionamiento, se puede cortar. El usuario puede lesionarse.
 - ▶ Ponerse botas para motosierra con protección anticortes.

4.5 Sector de trabajo y entorno

4.5.1 Motosierra

⚠ ADVERTENCIA

- Las personas ajenas, los niños y los animales no pueden identificar ni calcular los peligros de la motosierra y los objetos lanzados hacia arriba. Las personas ajenas, los niños y los animales pueden sufrir lesiones graves y se pueden originar daños materiales.
 - ▶ Mantener a personas ajenas a los trabajos, niños y animales apartados del entorno.
 - ▶ No dejar la motosierra sin vigilancia.
 - ▶ Asegurarse de que los niños no puedan jugar con la motosierra.
- Los componentes eléctricos de la motosierra pueden producir chispas. Las chispas pueden provocar incendios y explosiones en un entorno fácilmente inflamable o explosivo. Las personas pueden sufrir lesiones graves o mortales y se pueden producir daños materiales.
 - ▶ No trabajar en un entorno fácilmente inflamable ni en un entorno explosivo.

4.5.2 Acumulador

⚠ ADVERTENCIA

- Las personas ajenas a la máquina, los niños y los animales no pueden identificar ni calcular los peligros del acumulador. Las personas ajenas, los niños y los animales pueden sufrir graves lesiones.
 - ▶ Mantener a personas ajenas a los trabajos, a los niños y los animales alejados.
 - ▶ No dejar el acumulador sin vigilancia.
 - ▶ Asegurarse de que los niños no puedan jugar con el acumulador.
- El acumulador no está protegido contra todas las influencias ambientales. Si el acumulador está expuesto a determinadas influencias ambientales, este puede prender fuego o explotar. Las personas pueden sufrir lesiones graves y se pueden producir daños materiales.



- ▶ Proteger el acumulador contra el calor y el fuego.
- ▶ No echar los acumuladores al fuego.



- ▶ Utilizar y guardar el acumulador en un margen de temperatura de entre - 10 °C y + 50 °C.



- ▶ No sumergir el acumulador en líquidos.

- ▶ Mantener el acumulador apartado de objetos metálicos.
- ▶ No someter el acumulador a alta presión.
- ▶ No someter el acumulador a microondas.
- ▶ Proteger el acumulador contra productos químicos y sales.

4.6 Estado seguro

4.6.1 Motosierra

La motosierra se encuentra en un estado seguro, cuando se cumplen estas condiciones:

- La motosierra está intacta.
- La motosierra está limpia.
- El guardacadenas está exento de daños.
- El freno de cadena funciona.
- Los elementos de mando funcionan y no se han modificado.
- El engrase de la cadena funciona.
- Las huellas de rodadura en el piñón de cadena no son de más de 0,5 mm de profundidad.
- Hay montada una combinación de espada y cadena relacionada en este manual de instrucciones.
- La espada y la cadena están montadas correctamente.

- La cadena está tensada correctamente.
- Solo se han montado accesorios originales STIHL para esta motosierra.
- Los accesorios están montados correctamente.
- El cierre del depósito de aceite queda cerrado.


⚠ ADVERTENCIA

- En un estado inseguro, pueden dejar de funcionar correctamente los componentes y se desactivan los dispositivos de seguridad. Las personas pueden sufrir lesiones graves o mortales.
 - ▶ Trabajar con una motosierra que no esté defectuosa.
 - ▶ Si la motosierra está sucia: limpiarla.
 - ▶ Trabajar con un guardacadena que no esté defectuoso.
 - ▶ No modificar la motosierra. Excepción: montaje de una combinación de espada y cadena relacionada en este manual de instrucciones.
 - ▶ Si los elementos de mando no funcionan: no trabajar con la motosierra.
 - ▶ Montar solo accesorios originales STIHL para esta motosierra.
 - ▶ Montar la espada y la cadena tal y como se especifica en este manual de instrucciones.
 - ▶ Montar los accesorios tal y como se especifica en este manual de instrucciones o en el manual de instrucciones del accesorio.
 - ▶ No introducir objetos en las aberturas de la motosierra.
 - ▶ En caso de dudas: acuda a un distribuidor especializado STIHL.

4.6.2 Espada

La motosierra se encuentra en un estado seguro, cuando se cumplen estas condiciones:

- La espada no está dañada.
- La espada no está deformada.

- La ranura tiene la profundidad mínima o una profundidad superior a la mínima,  19.3.
- Los puentecillos de la ranura están libres de rebabas.
- La ranura no está estrechada o ensanchada.

ADVERTENCIA

- En un estado de seguridad deficiente, la espada o la cadena ya no puede funcionar de forma segura. La cadena en funcionamiento puede saltar de la espada. Las personas pueden sufrir lesiones graves o mortales.
 - ▶ Trabajar con una espada que no esté defectuosa.
 - ▶ Si la profundidad de la ranura es inferior a la profundidad mínima: sustituir la espada.
 - ▶ Desbarbar semanalmente la espada.
 - ▶ En caso de dudas: acudir a un distribuidor especializado STIHL.

4.6.3 Cadena de aserrado

La cadena se encuentra en un estado seguro, cuando se cumplen estas condiciones:

- La cadena no está dañada.
- La cadena está afilada correctamente.
- Las marcas de desgaste en los dientes de corte son visibles.

ADVERTENCIA

- En un estado inseguro, los componentes pueden dejar de funcionar correctamente y los dispositivos de seguridad se desactivan. Las personas pueden sufrir lesiones graves o mortales.
 - ▶ Trabajar con una cadena que no esté defectuosa.
 - ▶ Afilar correctamente la cadena de aserrado.
 - ▶ En caso de dudas: acuda a un distribuidor especializado STIHL.

4.6.4 Acumulador

El acumulador se encuentra en un estado seguro, cuando se cumplen estas condiciones:

- El acumulador está intacto.
- El acumulador está limpio y seco.
- El acumulador funciona y no ha sido modificado.

ADVERTENCIA

- En un estado inseguro, el acumulador ya no puede funcionar de forma segura. Las personas pueden sufrir lesiones graves.
 - ▶ Trabajar con un acumulador que no esté defectuoso y que funciones bien.
 - ▶ No cargar un acumulador dañado o defectuoso.
 - ▶ Si el acumulador está sucio o mojado: limpiar el acumulador y dejarlo secar.
 - ▶ No modificar el acumulador.
 - ▶ No introducir objetos en las aberturas del acumulador.
 - ▶ No unir nunca los contactos eléctricos del acumulador con objetos de metal ni cortocircuitarlos.
 - ▶ No abrir el acumulador.
- Puede salir líquido de un acumulador dañado. En caso de que el líquido entre en contacto con la piel o los ojos, se pueden irritar estos.
 - ▶ Evitar el contacto con el líquido.
 - ▶ Si se ha producido un contacto con la piel: lavarse las zonas de la piel afectadas con agua abundante y jabón.
 - ▶ Si se ha producido un contacto con los ojos: enjuagar los ojos al menos 15 minutos con agua abundante y acudir al médico.

- Un acumulador dañado o defectuoso puede oler, echar humo o arder de forma poco corriente. Las personas pueden sufrir lesiones graves o mortales y se pueden producir daños materiales.
 - ▶ Si el acumulador huele o echa humo de forma poco corriente: no utilizar el acumulador y mantenerlo alejado de materiales inflamables.
 - ▶ Si el acumulador arde: intentar apagar el acumulador con un extintor o agua.

4.7 Trabajar

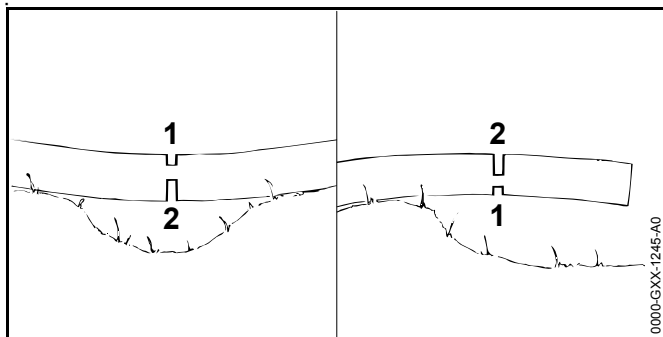
4.7.1 Serrar

▲ ADVERTENCIA

- Si no hay ninguna persona a una distancia adecuada fuera de la zona de trabajo, no podrá pedir ayuda en caso de emergencia.
 - ▶ Asegurarse de que haya alguien a una distancia adecuada fuera de la zona de trabajo.
- En determinadas situaciones, el usuario no puede trabajar con concentración. El operario puede perder el control sobre la motosierra, tropezar, caerse y lesionarse gravemente.
 - ▶ Trabajar con tranquilidad y precaución.
 - ▶ Si las condiciones de luz y de visibilidad son deficientes: no trabajar con la motosierra.
 - ▶ Manejar la motosierra de uno en uno.
 - ▶ No trabajar a una altura superior a la de los hombros.
 - ▶ Prestar atención a los obstáculos.
 - ▶ Trabajar de pie en el suelo y mantener el equilibrio. Si se tiene que trabajar en alturas, se ha de utilizar la motosierra con una alimentación de energía con cable de conexión: utilizar una plataforma elevadora de trabajo.
 - ▶ Si se detectan signos de fatiga: hacer una pausa de trabajo.
- La cadena de aserrado en funcionamiento puede cortar al usuario. El usuario puede lesionarse gravemente.
 - ▶ No tocar la cadena de aserrado en funcionamiento.
 - ▶ Si la cadena de aserrado está bloqueada por algún objeto: desconectar la motosierra, activar el freno de cadena y sacar la batería. No quitar el objeto hasta ese momento.
- La cadena de aserrado en funcionamiento se calienta y se dilata. Si la cadena de aserrado no se engrasa ni se retensa adecuadamente, puede saltar de la espada o romperse. Las personas pueden sufrir lesiones graves y se pueden producir daños materiales.
 - ▶ Emplear aceite adherente para cadenas de aserrado.
 - ▶ Comprobar periódicamente el nivel del depósito de aceite durante el trabajo. Antes de que se gaste el aceite adherente para cadenas de aserrado, rellenarlo.
 - ▶ Comprobar periódicamente la tensión de la cadena de aserrado durante el trabajo. Si la tensión de la cadena de aserrado es demasiado baja: tensar la cadena.
- En el caso de que la motosierra cambie o se comporte de forma no habitual durante el trabajo, esta puede encontrarse en un estado inseguro. Las personas pueden sufrir lesiones graves y se pueden producir daños materiales.
 - ▶ Finalizar el trabajo, quitar la batería y acudir a un distribuidor especializado STIHL.
- Durante el trabajo, la motosierra puede generar vibraciones.
 - ▶ Llevar guantes protectores.
 - ▶ Hacer pausas.
 - ▶ Si se perciben síntomas de trastornos circulatorios: acudir a un médico.

- Si la cadena de aserrado en funcionamiento choca con un objeto duro, pueden producirse chispas. Las chispas pueden provocar incendios en un entorno fácilmente inflamable. Las personas pueden sufrir lesiones graves o mortales y se pueden producir daños materiales.
 - ▶ No trabajar en un entorno fácilmente inflamable.
- Si se suelta la palanca de mando, la cadena de aserrado sigue girando todavía durante un breve tiempo. La cadena de aserrado en movimiento puede cortar a las personas. Las personas pueden sufrir lesiones graves.
 - ▶ Esperar hasta que la cadena de aserrado deje de moverse.

⚠ ADVERTENCIA



- Si se sierra madera sometida a tensión, la espada puede quedar aprisionada. El operario puede perder el control sobre la motosierra y se puede lesionar gravemente.
 - ▶ Realizar primero un corte de descarga en el lado de presión (1), luego realizar un corte de tronzado en el lado de tracción (2).

⚠ PELIGRO

- Si se trabaja en el entorno de cables conductores de corriente, la cadena de aserrado puede entrar en contacto con dichos cables y dañarlos. El usuario puede sufrir lesiones graves y mortales.
 - ▶ No trabajar en el entorno de cables conductores de corriente.

4.7.2 Desramar

⚠ ADVERTENCIA

- Si el árbol talado se desrama primero en el lado inferior, ya no podrá apoyarse en el suelo con las ramas. Durante el trabajo se puede mover el árbol. Las personas pueden sufrir lesiones graves o mortales.
 - ▶ Las ramas gruesas del lado inferior no se deberán cortar hasta que se trocee el árbol.
 - ▶ No trabajar estando de pie sobre el tronco
- Durante el desrame puede caer una rama cortada. El usuario puede tropezar, caerse o sufrir lesiones graves.
 - ▶ Desramar el árbol desde el pie del tronco hacia la copa.

4.7.3 Talar

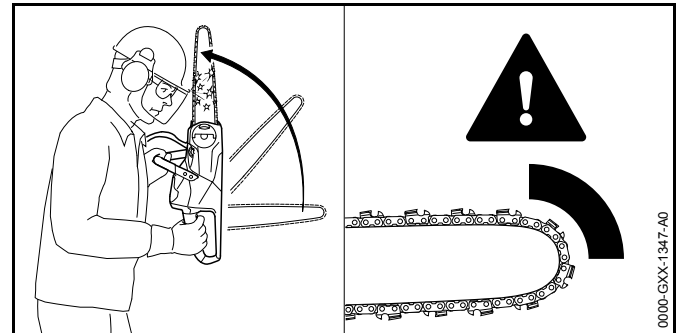
⚠ ADVERTENCIA

- Las personas que carecen de práctica no pueden imaginarse los peligros que conlleva el talado. Las personas pueden sufrir lesiones graves o mortales y se pueden producir daños materiales.
 - ▶ En caso de dudas: no realizar por sí mismo el talado.
- Durante el talado puede caer un árbol y pueden caer ramas sobre personas u objetos. Las personas pueden sufrir lesiones graves o mortales y se pueden producir daños materiales.
 - ▶ Establecer el sentido de talado, de manera que esté libre la zona sobre la que deba caer el árbol.
 - ▶ Mantener alejados de la zona de trabajo a personas ajenas, niños y animales en un círculo de 2 veces y media la longitud del árbol.
 - ▶ Quitar de la copa del árbol las ramas rotas o secas antes de talar.
 - ▶ Si no se pueden quitar las ramas rotas o secas de la copa del árbol: no talar el árbol.
 - ▶ Fijarse en la copa y las copas de los árboles contiguos y esquivar las ramas que caigan.

- Si el árbol cae, puede romperse el tronco o rebotar hacia el usuario. El usuario puede sufrir lesiones graves y mortales.
 - ▶ Planificar una vía de retirada lateral detrás del árbol.
 - ▶ Moverse hacia atrás en la vía de retirada y observar la caída del árbol.
 - ▶ No moverse hacia atrás en el sentido de bajada de la pendiente.
- Los obstáculos en la zona de trabajo y la vía de retirada pueden estorbar. El usuario puede tropezar y caerse. El usuario puede sufrir lesiones graves y mortales.
 - ▶ Quitar los obstáculos de la zona de trabajo y la vía de retirada.
- En el caso de que la arista de ruptura, la banda de seguridad o la banda de retención se haya cortado parcialmente o se haya cortado totalmente demasiado pronto, puede que no se mantenga el sentido de talado o que el árbol caiga demasiado pronto. Las personas pueden sufrir lesiones graves o mortales y se pueden producir daños materiales.
 - ▶ No cortar parcialmente o totalmente la arista de ruptura.
 - ▶ Cortar en último turno la banda de seguridad o la banda de retención.
 - ▶ En el caso de que el árbol empiece a caer demasiado pronto: interrumpir el corte de talado y retroceder hacia la vía de retirada.
- En el caso de que la cadena en movimiento tope con una cuña de talado por el sector del cuarto superior de la punta de la espada y se detenga bruscamente puede producirse un rebote. Las personas pueden sufrir lesiones graves o mortales.
 - ▶ Emplear cuñas de talado de aluminio o plástico.
- En el caso de que un árbol no caiga por completo al suelo o quede enganchado en otro árbol, el usuario no podrá ya terminar la de forma controlada.
 - ▶ Interrumpir la tala y echar el árbol al suelo tirando del mismo con un torno de cable o con un vehículo apropiado.

4.8 Fuerzas de reacción

4.8.1 Rebote

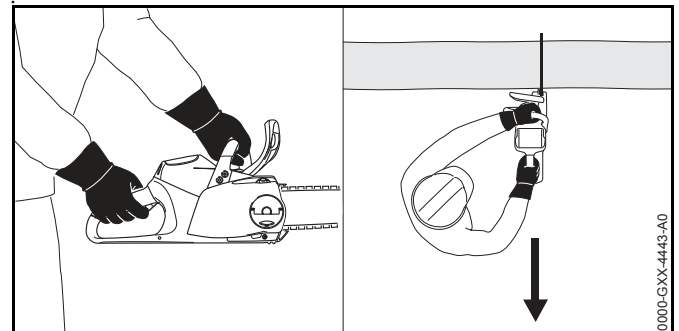


El rebote puede producirse por los motivos siguientes:

- En el caso de que la cadena en movimiento tope con una cuña de talado por el sector del cuarto superior de la punta de la espada y se detenga bruscamente puede producirse un rebote.
- La cadena en movimiento está aprisionada en la punta de la espada.

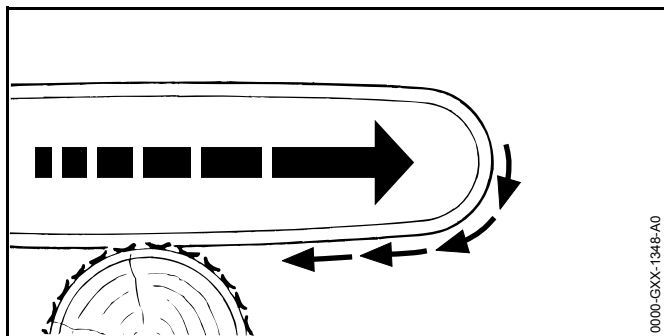
El freno de cadena no puede evitar el rebote.

⚠ ADVERTENCIA



- En el caso de producirse un rebote, puede saltar la motosierra hacia el usuario. El operario puede perder el control sobre la motosierra y se puede lesionar gravemente o morir.
 - ▶ Sujetar la motosierra con ambas manos.
 - ▶ Mantener el cuerpo apartado del sector de giro prolongado de la motosierra.
 - ▶ Trabajar tal y como se especifica en este manual de instrucciones.
 - ▶ No trabajar con el sector del cuarto superior de la punta de la espada.
 - ▶ Trabajar con la cadena bien afilada y correctamente tensada.
 - ▶ Emplear cadenas de baja tendencia al rebote.
 - ▶ Emplear una espada con una punta pequeña.
 - ▶ Serrar a pleno gas.

4.8.2 Tracción

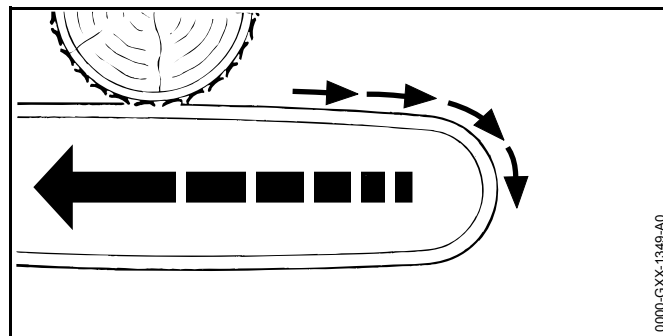


Cuando se trabaja con el lado inferior de la espada, la motosierra tiene la tendencia a separarse del usuario.

⚠ ADVERTENCIA

- Si la cadena en movimiento topa con un objeto duro y se detiene bruscamente, la motosierra sufre repentinamente un fuerte tirón que la aparta del usuario. El operario puede perder el control sobre la motosierra y se puede lesionar gravemente o morir.
 - ▶ Sujetar la motosierra con ambas manos.
 - ▶ Trabajar tal y como se especifica en este manual de instrucciones.
 - ▶ Mantener recta la espada en el corte.
 - ▶ Aplicar correctamente el tope de garras.
 - ▶ Serrar a pleno gas.

4.8.3 Golpe de retroceso



Si se trabaja con el lado superior de la espada, la motosierra sufre un golpe de retroceso hacia el usuario.

⚠ ADVERTENCIA

- Si la cadena en movimiento topa con un objeto duro y se detiene bruscamente, la motosierra sufre repentinamente un fuerte golpe de retroceso hacia el usuario. El operario puede perder el control sobre la motosierra y se puede lesionar gravemente o morir.
 - ▶ Sujetar la motosierra con ambas manos.
 - ▶ Trabajar tal y como se especifica en este manual de instrucciones.

- ▶ Mantener recta la espada en el corte.
- ▶ Serrar a pleno gas.

4.9 Transporte

4.9.1 Motosierra

⚠ ADVERTENCIA

- Durante el transporte, la motosierra puede volcar o moverse. Las personas pueden sufrir lesiones y se pueden producir daños materiales.



- ▶ Sacar el acumulador.

- ▶ Poner el freno de cadena.
- ▶ Montar el protector de cadena sobre la espada, de manera que la cubra por completo.
- ▶ Asegurar la motosierra con correas, correas tensoras o con una red, de manera que no pueda volcar ni moverse.

4.9.2 Acumulador

⚠ ADVERTENCIA

- El acumulador no está protegido contra todas las influencias ambientales. Si el acumulador está expuesto a determinadas influencias ambientales, este puede dañarse y se pueden producir daños materiales.
 - ▶ No transportar un acumulador dañado.
 - ▶ Transportar el acumulador en un embalaje no conductor de electricidad.

- Durante el transporte, el acumulador puede volcar o moverse. Las personas pueden sufrir lesiones y se pueden producir daños materiales.
 - ▶ Empaquetar el acumulador en el embalaje, de manera que no pueda moverse.
 - ▶ Asegurar el embalaje, de manera que no pueda moverse.

4.10 Almacenamiento

4.10.1 Motosierra

⚠ ADVERTENCIA

- Los niños no pueden identificar ni calcular los peligros de la motosierra. Los niños pueden sufrir lesiones graves.



- ▶ Sacar el acumulador.

- ▶ Poner el freno de cadena.
- ▶ Montar el protector de cadena sobre la espada, de manera que la cubra por completo.
- ▶ Guardar la motosierra fuera del alcance de los niños.

- Los contactos eléctricos de la motosierra y los componentes metálicos se pueden corroer por la humedad. La motosierra se puede dañar.



- ▶ Sacar el acumulador.

- ▶ Guardar la motosierra limpia y seca.

4.10.2 Acumulador

⚠ ADVERTENCIA

- Los niños no pueden identificar ni calcular los peligros del acumulador. Los niños pueden sufrir lesiones graves.
 - ▶ Guardar el acumulador fuera del alcance de los niños.
- El acumulador no está protegido contra todas las influencias ambientales. Si el acumulador está expuesto a determinadas influencias ambientales, este puede dañarse.
 - ▶ Guardar el acumulador limpio y seco.
 - ▶ Guardar el acumulador en un local cerrado.
 - ▶ Guardar el acumulador separado de la motosierra y del cargador.
 - ▶ Guardar el acumulador en un embalaje no conductor de electricidad.
 - ▶ Utilizar el acumulador en un margen de temperatura de entre - 10 °C y + 50 °C.

4.11 Limpieza, mantenimiento y reparación

⚠ ADVERTENCIA

- Si durante la limpieza, el mantenimiento o la reparación está colocado el acumulador, se puede conectar la motosierra de forma accidental. Las personas pueden sufrir lesiones graves y se pueden producir daños materiales.



- ▶ Sacar el acumulador.

- ▶ Poner el freno de cadena.

- Los detergentes agresivos, la limpieza con un chorro de agua o los objetos puntiagudos pueden dañar la motosierra, la espada, la cadena de aserrado y el acumulador. En el caso de que no se limpien correctamente la motosierra, la espada, la cadena de aserrado o el acumulador, pueden dejar de funcionar

correctamente los componentes y desactivarse los dispositivos de seguridad. Las personas pueden sufrir lesiones graves.

- ▶ Limpiar la motosierra, la espada, la cadena de aserrado y el acumulador tal y como se especifica en este manual de instrucciones.
- En el caso de que no se realice correctamente el mantenimiento o la reparación de la motosierra, la espada, la cadena de aserrado y el acumulador, pueden dejar de funcionar correctamente los componentes y desactivarse los dispositivos de seguridad. Las personas pueden sufrir lesiones graves o mortales.
 - ▶ No realizar el mantenimiento y la reparación de la motosierra y el acumulador uno mismo.
 - ▶ En el caso de que haya que realizar el mantenimiento o reparación de la motosierra o el acumulador: acudir a un distribuidor especializado STIHL.
 - ▶ Mantener la espada y la cadena de aserrado o repararlas tal y como se especifica en el manual de instrucciones.
- Durante la limpieza o el mantenimiento de la cadena de aserrado, el usuario se puede cortar con los filos de los dientes afilados. El usuario puede lesionarse.
 - ▶ Ponerse guantes de trabajo de material resistente.

5 Preparar la motosierra para el trabajo

5.1 Preparar la motosierra para el trabajo

Antes de comenzar el trabajo, se han de realizar siempre los siguientes pasos:

- ▶ Asegurarse de que los siguientes componentes se encuentren en un estado que permita trabajar con seguridad.
 - Motosierra, 4.6.1.
 - Espada, 4.6.2.
 - Cadena de aserrado, 4.6.3.
 - Acumulador, 4.6.4.
- ▶ Comprobar el acumulador, 10.7.
- ▶ Cargar por completo el acumulador tal como se describe en el manual de instrucciones de los cargadores STIHL AL 101, 300, 500.
- ▶ Limpiar la motosierra, 15.1.
- ▶ Montar la espada y la cadena, 6.1.1.
- ▶ Tensar la cadena, 6.2.
- ▶ Repostar aceite adherente para cadenas, 6.3.
- ▶ Comprobar el freno de cadena, 10.4.
- ▶ Comprobar los elementos de mando, 10.5.
- ▶ Comprobar la lubricación de la cadena, 10.6.
- ▶ Si no se pueden realizar estos pasos: no utilizar la motosierra y acudir a un distribuidor especializado STIHL.

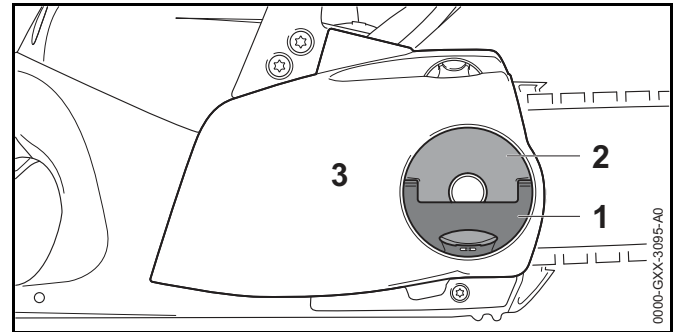
6 Ensamblar la motosierra

6.1 Montar y desmontar la espada y la cadena

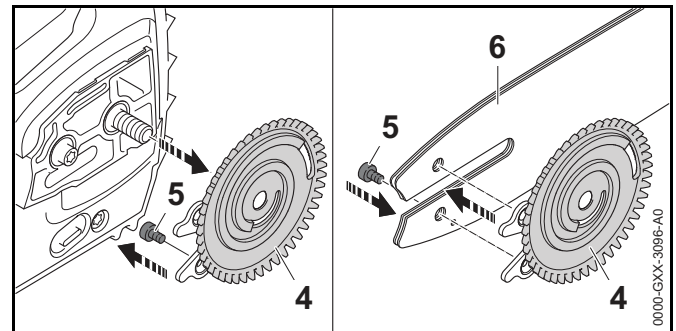
6.1.1 Montar la espada y la cadena

Las combinaciones de espada y cadena que son apropiadas para el piñón de cadena y que se pueden montar figuran en los datos técnicos, 20.1.

- ▶ Desconectar la motosierra, poner el freno de cadena y sacar el acumulador.



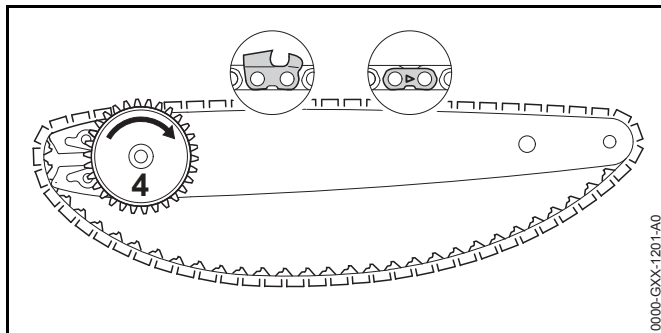
- ▶ Abrir el asidero (1) de la tuerca de aletas (2).
- ▶ Girar la tuerca de aletas (2) en sentido antihorario hasta que se pueda quitar la tapa del piñón de cadena (3).
- ▶ Quitar la tapa del piñón de cadena (3).



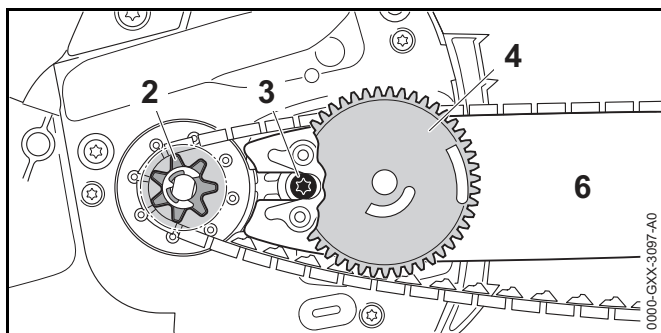
- ▶ Quitar el disco tensor (4).
- ▶ Desenroscar el tornillo (5).
- ▶ Colocar la espada (6) sobre el disco tensor (4), de manera que los dos pivotes del disco tensor (4) se asienten en los orificios de la cadena.

La orientación de la espada (6) no reviste ninguna importancia. El rótulo de la espada también puede estar invertido.

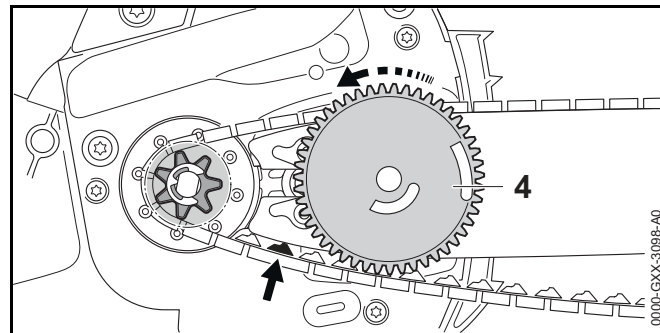
- ▶ Enroscar el tornillo (5) y apretarlo firmemente.



- ▶ Colocar la cadena en las ranura de la espada, de manera que las flechas existentes en los eslabones de unión de la cadena estén orientadas en el lado superior en el sentido de funcionamiento.
- ▶ Girar el disco tensor (4) en sentido horario hasta el tope.



- ▶ Asentar la espada con el disco tensor y la cadena en la motosierra, de manera que se cumplan las siguientes condiciones:
 - El disco tensor (4) está orientado hacia el usuario.
 - Los eslabones impulsores de la cadena están asentados en los dientes del piñón de cadena (2).
 - La cabeza del tornillo (3) se encuentra en el orificio oblongo de la espada (6).



- ▶ Desactivar el freno de cadena.
- ▶ Girar el disco tensor (4) en sentido antihorario hasta que la cadena esté aplicada a la espada. Al hacerlo, poner los eslabones impulsores de la cadena en la ranura de la espada. La espada y la cadena están aplicadas a la motosierra.
- ▶ Aplicar la tapa del piñón de cadena a la motosierra, de modo que quede enrasado con la motosierra.
- ▶ En el caso de que la tapa del piñón de cadena no esté enrasado con la motosierra: girar la rueda tensora y volver a aplicar la tapa del piñón de cadena. Los dientes de la rueda tensora encajan en los dientes del disco tensor.
- ▶ Girar la tuerca de aletas en sentido antihorario hasta que la tapa del piñón de cadena esté asentada firmemente en la motosierra.
- ▶ Plegar el asidero de la tuerca de aletas.

6.1.2 Desmontar la espada y la cadena

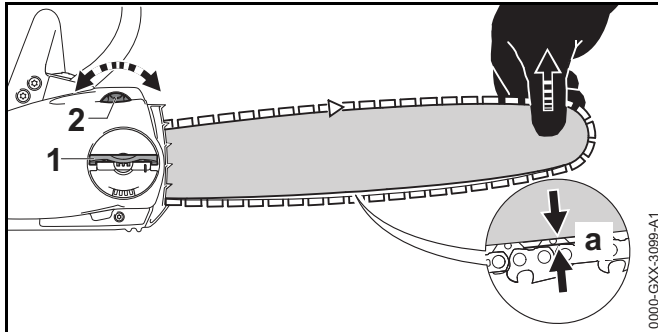
- ▶ Desconectar la motosierra, poner el freno de cadena y sacar el acumulador.
- ▶ Desplegar el asidero de la tuerca de aletas.
- ▶ Girar la tuerca de aletas en sentido antihorario hasta que se pueda quitar la tapa del piñón de cadena.
- ▶ Quitar la tapa del piñón de cadena.
- ▶ Girar el disco tensor en sentido horario hasta el tope. La cadena está destensada.
- ▶ Quitar la espada y la cadena.

- ▶ Desenroscar el tornillo del disco tensor.
- ▶ Quitar el disco tensor.

6.2 Tensar la cadena de aserrado

Durante el trabajo, la cadena de aserrado se dilata o se contrae. La tensión de la cadena de aserrado varía. Durante el trabajo se ha de comprobar periódicamente la tensión de la cadena de aserrado y se ha de retensar.

- ▶ Desconectar la motosierra, poner el freno de cadena y sacar el acumulador.



- ▶ Desplegar el asidero de la tuerca de aletas (1).
- ▶ Girar la tuerca de aletas (1) 2 vueltas en sentido antihorario.
La tuerca de aletas (1) está suelta.
- ▶ Desactivar el freno de cadena.
- ▶ Levantar la espada por la punta y girar la rueda tensora (2) en sentido horario o antihorario hasta que se cumplan las siguientes condiciones:
 - La distancia a en la mitad de la espada es de 1 a 2 mm.
 - La cadena de aserrado se puede mover aún sobre la espada tirando de aquella con dos dedos y apenas un poco de fuerza.
- ▶ Seguir levantando la espada por la punta y girar la tuerca de aletas (1) en sentido horario hasta que la tapa del piñón de cadena se encuentre asentada firmemente en la motosierra.
- ▶ Si la distancia a en la mitad de la espada es de 1 a 2 mm: volver a tensar la cadena de aserrado.

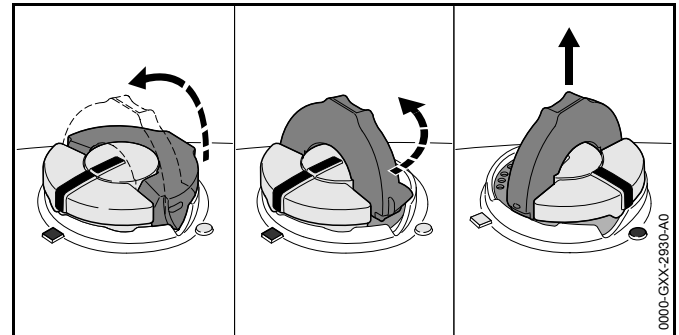
- ▶ Plegar el asidero de la tuerca de aletas (1).

6.3 Rellenar aceite adherente para cadenas de aserrado

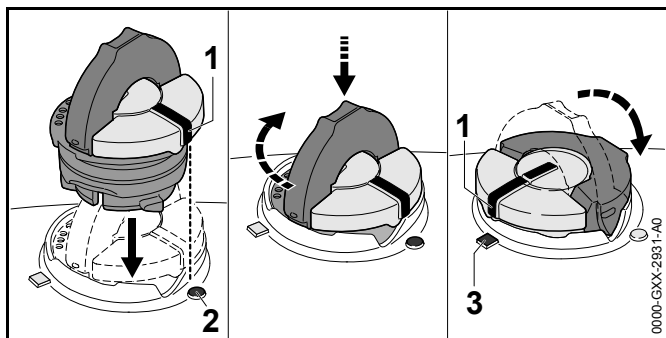
El aceite adherente para cadenas de aserrado engrasa y refrigera la cadena en movimiento.

STIHL recomienda emplear un aceite adherente para cadenas de aserrado u otro aceite adherente para cadenas autorizado.

- ▶ Desconectar la motosierra, poner el freno de cadena y sacar la batería.
- ▶ Poner la motosierra sobre una superficie llana, de manera que el cierre del depósito de aceite esté orientado hacia arriba.
- ▶ Limpiar la zona circundante del cierre del depósito de aceite con un paño húmedo.



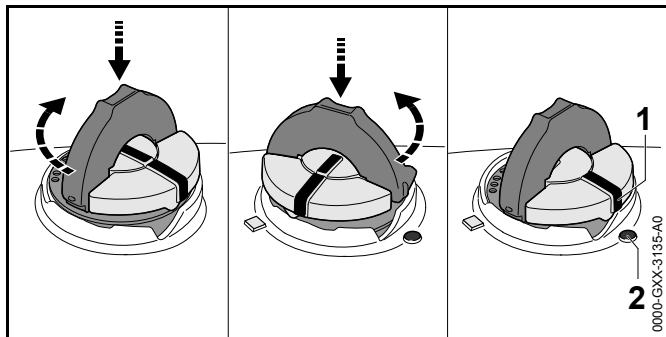
- ▶ Abrir el estribo del cierre del depósito de aceite.
- ▶ Girar el cierre del depósito de aceite en sentido antihorario hasta el tope.
- ▶ Quitar el cierre del depósito de aceite.
- ▶ Rellenar aceite adherente para cadenas de aserrado, de manera que no se derrame y el depósito de aceite no se llene hasta el borde.
- ▶ Si el estribo del cierre del depósito de aceite está cerrado: abrir dicho estribo.



- ▶ Poner el cierre del depósito de aceite, de manera que la marcación (1) indique hacia la marcación (2).
- ▶ Presionar el cierre del depósito de aceite hacia abajo y girarlo hasta el tope en sentido horario. El cierre del depósito de aceite encaja de forma audible. La marcación (1) está orientada hacia la marcación (3).
- ▶ Comprobar si el cierre del depósito de aceite se puede retirar hacia arriba.
- ▶ Si el cierre del depósito de aceite no se puede retirar hacia arriba: cerrar el estribo del cierre del depósito de aceite. El depósito queda cerrado.

Si el cierre del depósito de aceite se puede retirar hacia arriba, se han de seguir los siguientes pasos:

- ▶ Colocar el cierre del depósito de aceite en cualquier posición.



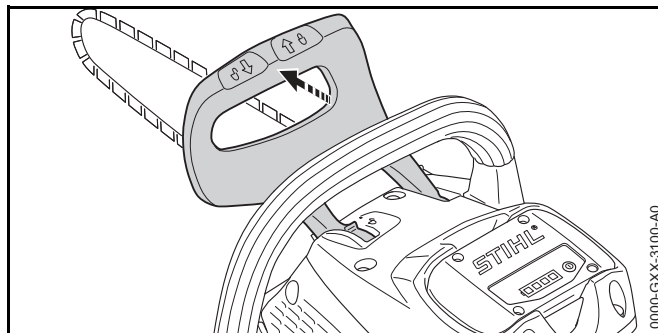
- ▶ Presionar el cierre del depósito de aceite hacia abajo y girarlo hasta el tope en sentido horario.
- ▶ Oprimir el cierre del depósito de aceite hacia abajo y girarlo en sentido antihorario hasta que la marcación (1) indique hacia la marcación (2).
- ▶ Volver a intentar cerrar el depósito de aceite.
- ▶ Si el depósito de aceite sigue sin poderse cerrar: no trabaje con la motosierra y acuda a un distribuidor especializado STIHL. La motosierra no se encuentra en estado seguro.

7 Acoplar y desacoplar el freno de cadena

7.1 Poner el freno de cadena

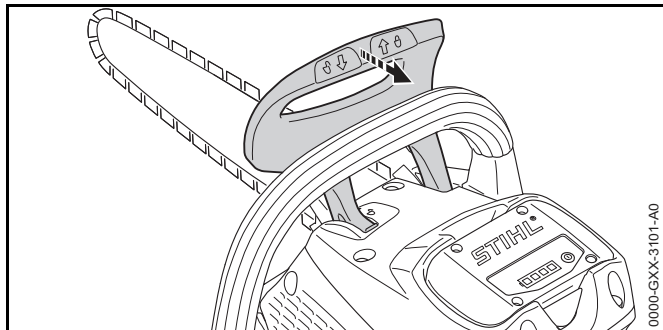
La motosierra está equipada con un freno de cadena.

El freno de cadena se activa automáticamente en el caso de un rebote suficientemente fuerte por la inercia de masas del protector salvamanos o el usuario lo puede acoplar.



- ▶ Oprimir el protector salvamanos apartándolo del asidero tubular con la mano izquierda. El protector salvamanos encastra de forma audible. El freno de cadena queda acoplado.

7.2 Desactivar el freno de cadena

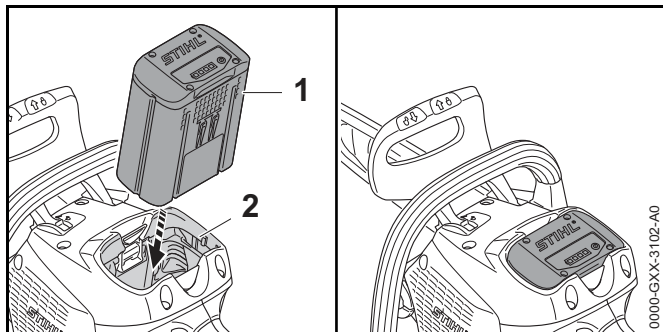


- ▶ Tirar del protector salvamanos hacia el usuario con la mano izquierda. El protector salvamanos encastra de forma audible. El freno de cadena queda desacoplado.

8 Colocar y sacar el acumulador

8.1 Colocar el acumulador

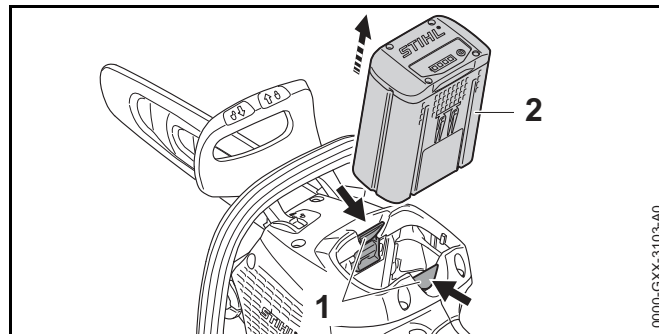
- ▶ Poner el freno de cadena.



- ▶ Oprimir el acumulador (1) en su cavidad (2) hasta el tope. El acumulador (1) encastra haciendo un clic.

8.2 Sacar el acumulador

- ▶ Depositar la motosierra sobre una superficie llana.

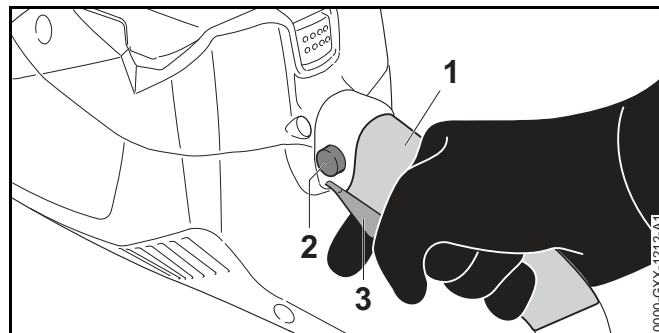


- ▶ Presionar las dos palancas de bloqueo (1). El acumulador (2) está desenclavado y se puede sacar.

9 Conectar y desconectar la motosierra

9.1 Conectar la motosierra

- ▶ Desactivar el freno de cadena.



- ▶ Sujetar la motosierra por la zona de agarre (1) de la empuñadura de mando con la mano derecha, de manera que el dedo pulgar abrace dicha empuñadura.
- ▶ Oprimir el botón de bloqueo (2) con el pulgar y retenerlo.
- ▶ Presionar la palanca de mando (3) con el dedo índice y mantenerla presionada. La motosierra se acelera y la cadena de aserrado se mueve. El botón de bloqueo (2) se puede soltar.

- ▶ Sujetar la motosierra por el asidero tubular con la mano izquierda, de manera que el dedo pulgar abrace dicho asidero.

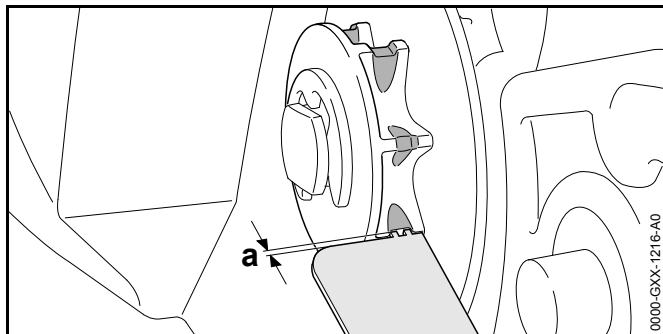
9.2 Desconectar la motosierra

- ▶ Soltar la palanca de mando.
La cadena de aserrado ya no avanza.
- ▶ Si sigue marchando la cadena de aserrado: poner el freno de cadena, sacar el acumulador y acudir a un distribuidor especializado STIHL.
La motosierra está averiada.

10 Comprobar la motosierra y el acumulador

10.1 Examinar el piñón de cadena

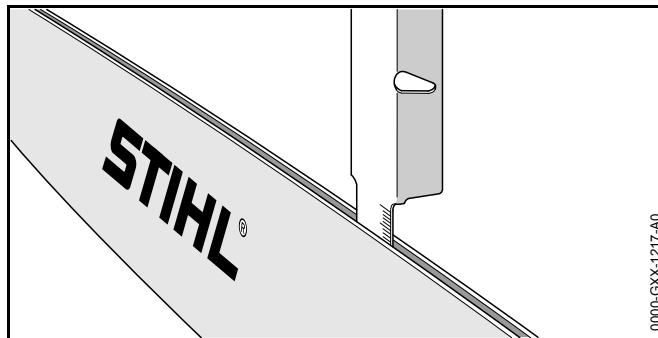
- ▶ Desconectar la motosierra, poner el freno de cadena y sacar el acumulador.
- ▶ Desactivar el freno de cadena.
- ▶ Desmontar la tapa del piñón de cadena.
- ▶ Desmontar la espada y la cadena.



- ▶ Comprobar las huellas de rodadura del piñón de cadena con un calibre STIHL.
- ▶ Si las huellas de rodadura superan una profundidad de $a = 0,5 \text{ mm}$: no utilizar la motosierra y acudir a un distribuidor especializado STIHL.
El piñón de cadena se ha de sustituir.

10.2 Comprobar la espada

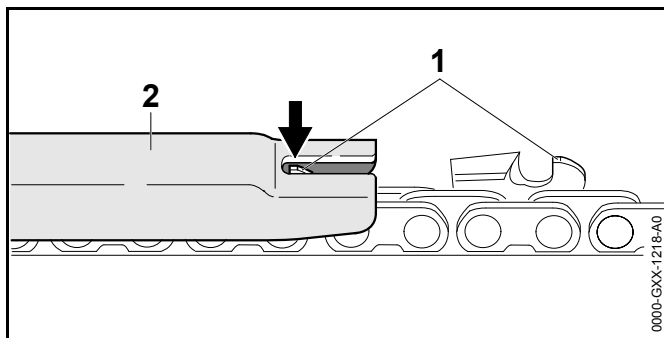
- ▶ Desconectar la motosierra, poner el freno de cadena y sacar el acumulador.
- ▶ Desmontar la cadena y la espada.



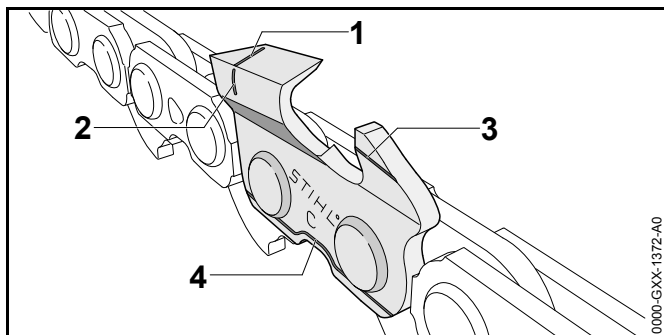
- ▶ Medir la profundidad de la ranura de la espada con el medidor de la plantilla de limado STIHL.
- ▶ Sustituir la espada si se cumple una de las siguientes condiciones:
 - La espada está dañada.
 - La profundidad de ranura medida es inferior a la profundidad mínima de la espada, 19.3.
 - La ranura de la espada está estrechada o ensanchada.
- ▶ En caso de dudas: acuda a un distribuidor especializado STIHL.

10.3 Comprobar la cadena

- ▶ Desconectar la motosierra, poner el freno de cadena y sacar el acumulador.



- ▶ Medir la altura de los limitadores de profundidad (1) con una plantilla de limado STIHL (2). La plantilla de limado STIHL tiene que ajustarse al paso de la cadena.
- ▶ En el caso de que un limitador de profundidad (1) sobresalga de la plantilla de limado (2): reafilar el limitador de profundidad (1), 16.3.



- ▶ Comprobar si son visibles las marcas de desgaste (1 hasta 4) en los dientes de corte.
- ▶ En el caso de que no se pueda ver una de las marcas de desgaste en un diente de corte: no utilizar la cadena y acudir a un distribuidor especializado STIHL.
- ▶ Con una plantilla de limado STIHL, comprobar si se ha observado el ángulo de afilado de 30° de los dientes de corte. La plantilla de limado STIHL tiene que ajustarse al paso de la cadena.
- ▶ Si no se ha observado el ángulo de afilado de 30°: afilar la cadena.

- ▶ En caso de dudas: acudir a un distribuidor especializado STIHL.

10.4 Comprobar el freno de cadena

- ▶ Poner el freno de cadena y sacar el acumulador.

ADVERTENCIA

Los dientes de corte de la cadena están afilados. El usuario puede cortarse.

- ▶ Ponerse guantes de trabajo de material resistente.

- ▶ Intente mover la cadena sobre la espada tirando de aquella con la mano.
Si la cadena no se puede mover sobre la espada tirando de aquella con la mano, entonces funciona el freno de cadena.
- ▶ Si la cadena se puede mover sobre la espada tirando de aquella con la mano: no utilizar la motosierra y acudir a un distribuidor especializado STIHL.
El freno de cadena está averiado.

10.5 Comprobar los elementos de mando

Botón de bloqueo y la palanca de mando

- ▶ Poner el freno de cadena y sacar el acumulador.
- ▶ Intentar presionar la palanca de mando sin presionar el botón de bloqueo.
- ▶ Si se puede presionar la palanca de mando: acudir a un distribuidor especializado STIHL.
El botón de bloqueo está averiado.
- ▶ Presionar el botón de bloqueo y mantenerlo presionado.
- ▶ Presionar la palanca de mando y volver a soltarla.
- ▶ Si la palanca de mando se mueve con dificultad o no vuelve por sí misma a la posición de salida: no utilizar la motosierra y acudir a un distribuidor especializado STIHL.
La palanca de mando está averiada.

Conectar la motosierra

- ▶ Colocar el acumulador.

- ▶ Desactivar el freno de cadena.
- ▶ Presionar el botón de bloqueo y mantenerlo presionado.
- ▶ Presionar la palanca de mando y mantenerla presionada. La cadena corre.
- ▶ Soltar la palanca de mando. La cadena ya no corre.
- ▶ Si sigue marchando la cadena: poner el freno de cadena, sacar el acumulador y acudir a un distribuidor especializado STIHL. La motosierra está averiada.

10.6 Comprobar la lubricación de la cadena

- ▶ Colocar el acumulador.
- ▶ Desactivar el freno de cadena.
- ▶ Orientar la espada hacia una superficie clara.
- ▶ Conectar la motosierra. Se lanza el aceite adherente para cadenas y ello se puede apreciar en la superficie clara. El engrase de la cadena funciona.

En el caso de no apreciarse aceite adherente para cadenas lanzado:

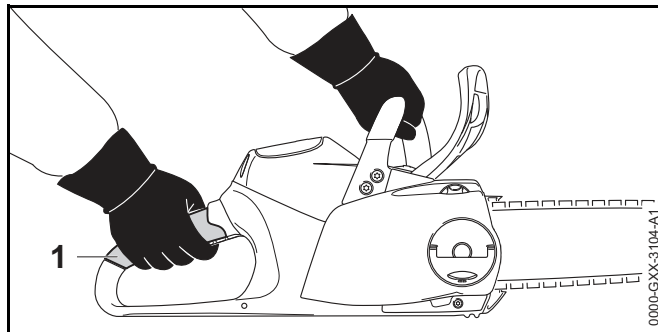
- ▶ Repostar aceite adherente para cadenas.
- ▶ Volver a comprobar la lubricación de la cadena.
- ▶ Si se sigue sin apreciar aceite adherente para cadenas sobre la superficie clara: no utilizar la motosierra y acudir a un distribuidor especializado STIHL. La lubricación de la cadena está averiada.

10.7 Comprobar el acumulador

- ▶ Pulsar la tecla en el acumulador. Los LEDs lucen o parpadean.
- ▶ Si los LEDs no lucen o parpadean: no utilizar el acumulador y acudir a un distribuidor especializado STIHL. Hay una perturbación en el acumulador.

11 Trabajar con la motosierra

11.1 Sujeción y conducción de la motosierra



- ▶ Sujetar y manejar la motosierra con la mano izquierda por el asidero tubular y, la con derecha, por la zona de agarre de la empuñadura de mando, de manera que el pulgar de la mano izquierda abraza el asidero tubular y, el pulgar de la mano derecha, la empuñadura de mando.

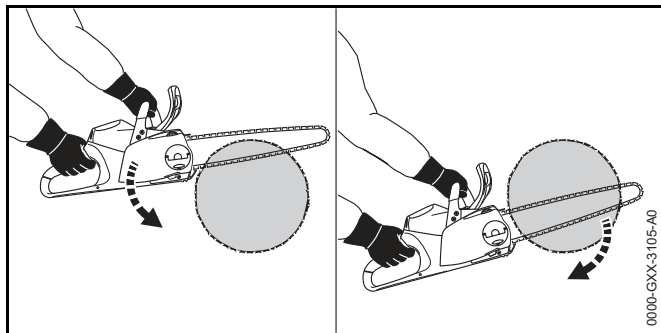
11.2 Serrar



ADVERTENCIA

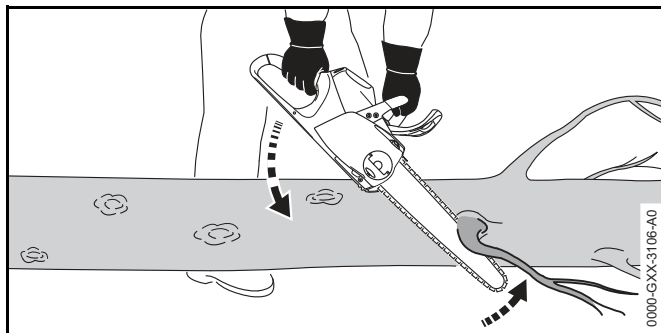
En el caso de producirse un rebote, puede saltar la motosierra hacia el usuario. El usuario puede sufrir lesiones graves y mortales.

- ▶ Serrar a pleno gas.
 - ▶ No serrar con el sector del cuarto superior de la punta de la espada.
-
- ▶ Llevar la espada a pleno gas al corte, de manera que la espada no se incline.

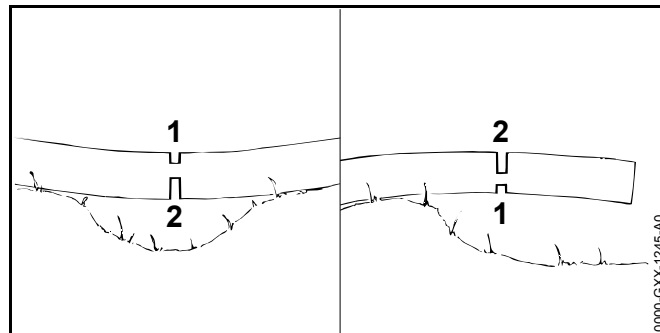


- ▶ Aplicar el tope de garras y utilizarlo como punto de giro.
- ▶ Guiar la espada por completo por la madera, de manera que el tope de garras se tenga que volver a aplicar siempre de nuevo.
- ▶ Al finalizar el corte, sujetar el peso de la motosierra.

11.3 Desramar



- ▶ Apoyar la motosierra en el tronco.
- ▶ Oprimir la espada a pleno gas contra la rama con un movimiento de palanca.
- ▶ Cortar la rama con la parte superior de la espada.

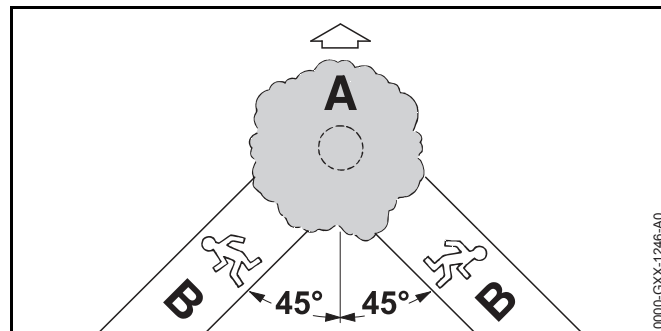


- ▶ En el caso de que la rama se encuentre bajo tensión: serrar un corte de descarga (1) en el lado de presión y realizar luego un corte de tronzado (2) en el lado de tracción.

11.4 Talar

11.4.1 Establecer el sentido de talado y la ruta de escape

- ▶ Establecer el sentido de talado, de manera que esté libre la zona sobre la que deba caer el árbol.

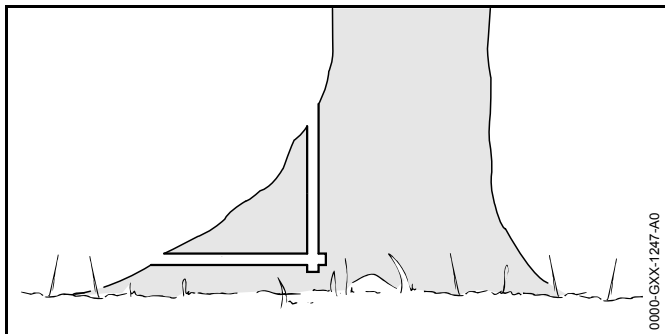


- ▶ Establecer la ruta de escape (B), de manera que se cumplan las siguientes condiciones:
 - La ruta de escape (B) debe estar en un ángulo de 45° respecto del sentido de talado (A).
 - En la ruta de escape (B) no debe haber ningún obstáculo.
 - Se debe poder observar la copa.

- En el caso de que la ruta de talado (B) se encuentre en una pendiente, dicha ruta (B) tiene que estar en paralelo respecto de la pendiente.

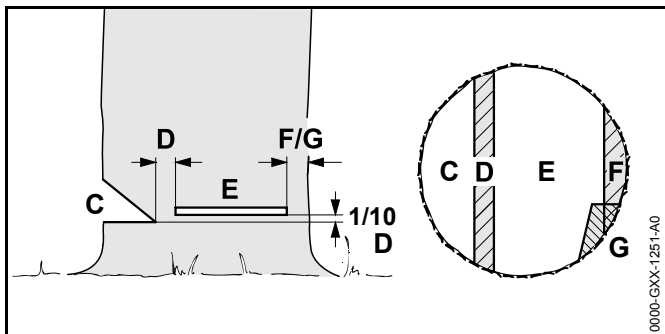
11.4.2 Preparar la zona de trabajo en el tronco

- ▶ Quitar los obstáculos de la zona de trabajo en el tronco.
- ▶ Quitar la vegetación del tronco.



- ▶ Si el tronco tiene raíces adventicias grandes y sanas: cortar primero las raíces adventicias en sentido vertical, luego en horizontal y después quitarlas.

11.4.3 Fundamentos relativos al corte de talado



C Muesca de caída

La muesca de caída determina el sentido de talado.

D Arista de ruptura

La arista de ruptura hace el papel de bisagra en la caída del árbol. La arista de ruptura tiene un ancho de 1/10 del diámetro del tronco.

E Corte de talado

Con el corte de talado se tala el tronco.

F Cinta de seguridad

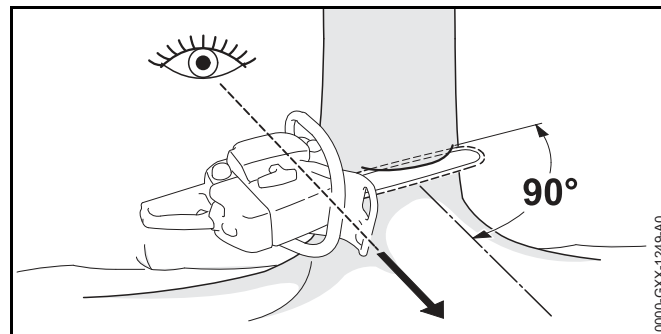
La cinta de seguridad apoya el árbol y lo asegura para que no caiga prematuramente. La cinta de seguridad es de 1/10 hasta 1/5 del diámetro del tronco.

G Cinta de sujeción

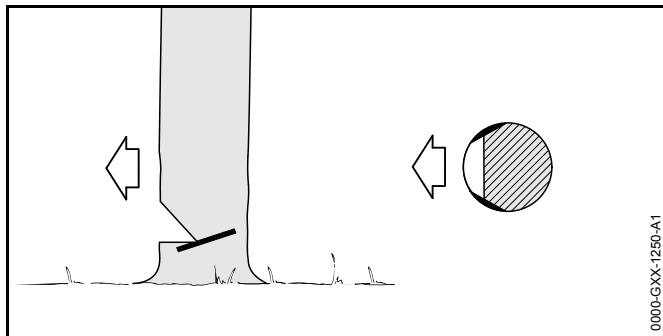
La cinta de sujeción apoya el árbol y lo asegura para que no caiga prematuramente. La cinta de sujeción es de 1/10 hasta 1/5 del diámetro del tronco.

11.4.4 Serrar la muesca de caída

La muesca de caída determina el sentido de caída del árbol. Se tienen que observar los preceptos específicos de países para cortar la muesca de caída.



- ▶ Alinear la motosierra, de manera que la muesca de caída quede en ángulo recto respecto del sentido de talado y la motosierra se encuentre cerca del suelo.
- ▶ Realizar un corte inferior horizontal.
- ▶ Realizar un corte superior biselado en un ángulo de 45° respecto del corte inferior horizontal.

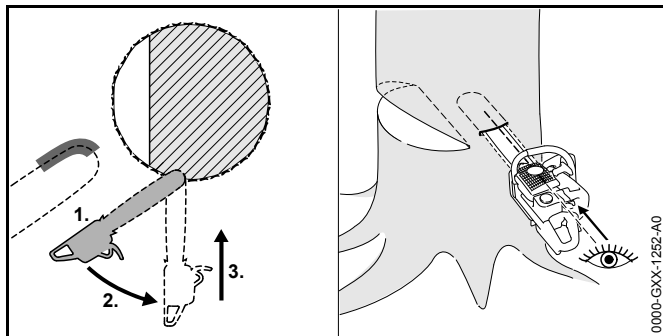


- ▶ Si la madera está sana y tiene fibras largas: realizar cortes de albuza, de manera que se cumplan las siguientes condiciones:
 - Los cortes de albuza son iguales en ambos lados.
 - Los cortes de albuza están a la altura de la base de la muesca de caída.
 - Los cortes de albuza tienen 1/10 del diámetro del tronco.

El tronco no se rasga al caer el árbol.

11.4.5 Corte de punta

El corte de punta es una técnica de trabajo necesaria para talar.



- ▶ Aplicar la espada por el lado inferior de la punta y a pleno gas
- ▶ Serrar hasta que la espada se haya introducido el doble de su ancho en el tronco.

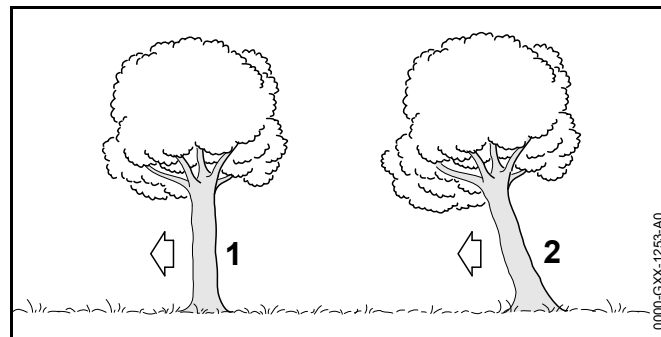
- ▶ Girarla a la posición de corte de punta.
- ▶ Introducir la punta de la espada.

11.4.6 Elegir un corte de talado apropiado

La elección del corte de talado apropiado depende de las siguientes condiciones:

- La inclinación natural del árbol
- La formación de ramas del árbol
- Daños en el árbol
- El estado de salud del árbol
- Si hay nieve sobre el árbol: la carga de la nieve
- El sentido de la pendiente
- El sentido del viento y la velocidad del mismo
- Árboles contiguos existentes

Se distinguen diferentes modelos de estas condiciones. En este manual de instrucciones solo se especifican 2 modelos.



1 Árbol normal

Un árbol normal se encuentra en sentido vertical y tiene una copa uniforme.

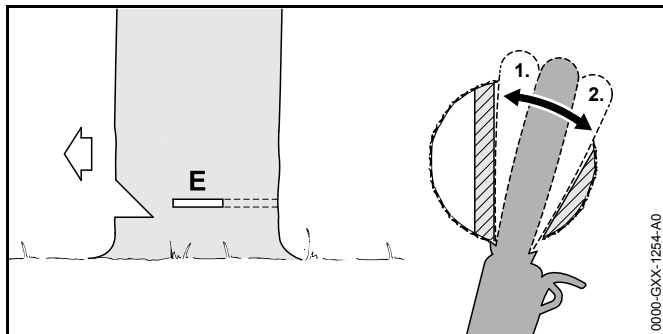
2 Árboles que cuelgan hacia delante

Un árbol que cuelga hacia delante están inclinado y tiene una copa que está orientada en el sentido de talado.

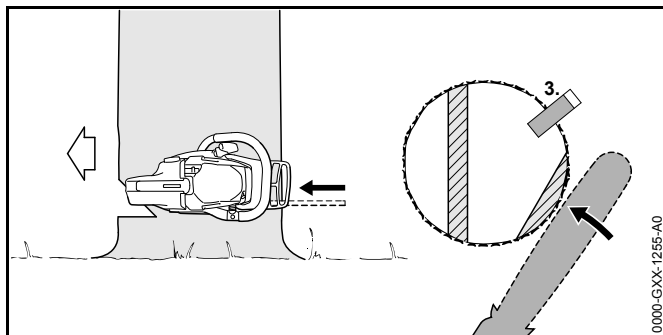
11.4.7 Talar un árbol normal con un diámetro de tronco pequeño

Un árbol normal se tala con un corte de talado con una cinta de seguridad. Este corte de talado se tiene que realizar en el caso de que el diámetro del tronco sea inferior a la longitud de corte efectiva de la motosierra.

- ▶ Avisar a los demás en voz alta.



- ▶ Introducir la espada en el corte de talado hasta que resulte visible al otro lado del tronco, 11.4.5.
- ▶ Aplicar el tope de garras detrás de la arista de ruptura y utilizarlo como punto de giro.
- ▶ Conformar el corte de talado hacia la arista de ruptura.
- ▶ Conformar el corte de talado hacia la cinta de seguridad.



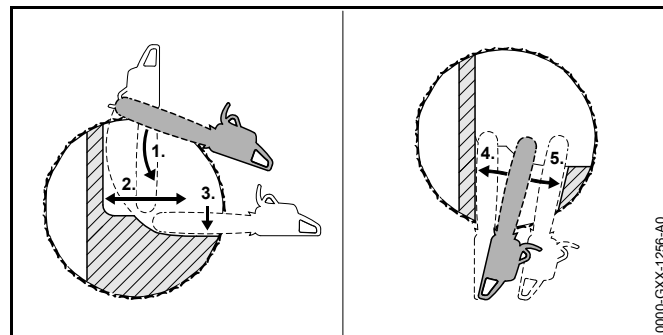
- ▶ Poner una cuña de talado. La cuña de talado tiene que ser compatible con el diámetro del tronco y el ancho del corte de talado.

- ▶ Avisar a los demás en voz alta.
- ▶ Cortar la cinta de seguridad desde fuera y horizontalmente al nivel del corte de talado con los brazos extendidos.
El árbol cae.

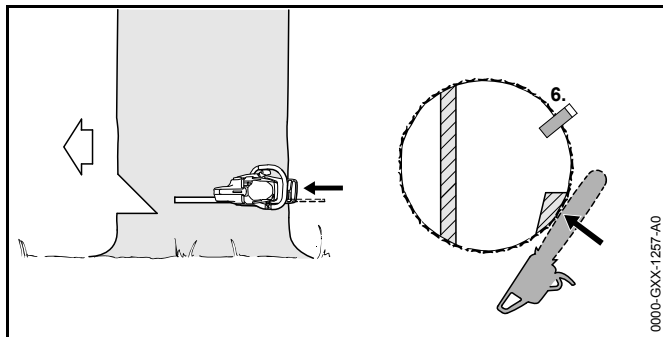
11.4.8 Talar un árbol normal con un diámetro de tronco grande

Un árbol normal se tala con un corte de talado con una cinta de seguridad. Este corte de talado se tiene que realizar en el caso de que el diámetro del tronco sea superior a la longitud de corte efectiva de la motosierra.

- ▶ Avisar a los demás en voz alta.



- ▶ Aplicar el tope de garras a la altura del corte de talado y utilizarlo como punto de giro.
- ▶ Guiar la motosierra horizontalmente hacia el corte de talado y girarla todo lo posible.
- ▶ Conformar el corte de talado hacia la arista de ruptura.
- ▶ Conformar el corte de talado hacia la cinta de seguridad.
- ▶ Cambiar al lado opuesto del tronco.
- ▶ Introducir la espada en el corte de talado al mismo nivel.
- ▶ Conformar el corte de talado hacia la arista de ruptura.
- ▶ Conformar el corte de talado hacia la cinta de seguridad.

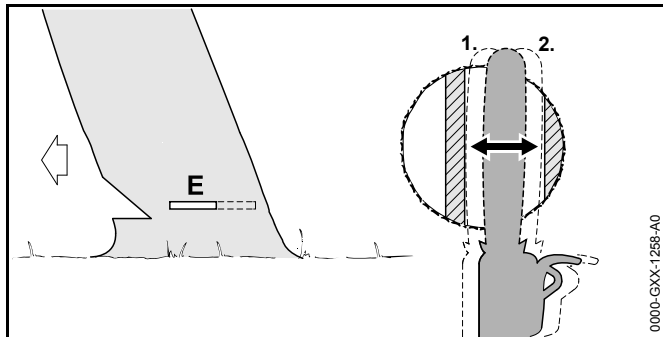


- ▶ Poner una cuña de talado. La cuña de talado tiene que ser compatible con el diámetro del tronco y el ancho del corte de talado.
- ▶ Avisar a los demás en voz alta.
- ▶ Cortar la cinta de seguridad desde fuera y horizontalmente al nivel del corte de talado con los brazos extendidos.
El árbol cae.

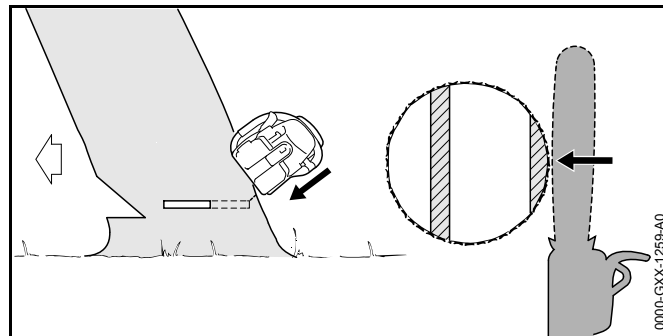
11.4.9 Talar un árbol que cuelga hacia delante con un diámetro de tronco pequeño

Un árbol que cuelga hacia delante se tiene que talar con un corte de talado con cinta de sujeción. Este corte de talado se tiene que realizar en el caso de que el diámetro del tronco sea inferior a la longitud de corte efectiva de la motosierra.

- ▶ Avisar a los demás en voz alta.



- ▶ Introducir la espada en el corte de talado hasta que resulte visible al otro lado del tronco, 11.4.5.
- ▶ Conformar el corte de talado hacia la arista de ruptura.
- ▶ Conformar el corte de talado hacia la banda de retención.

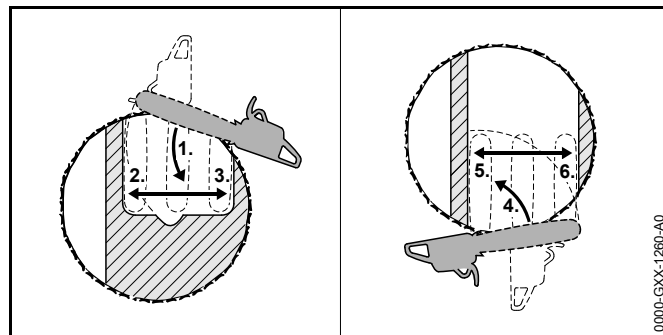


- ▶ Avisar a los demás en voz alta.
- ▶ Cortar desde fuera la banda de retención, oblicuamente desde arriba, con los brazos extendidos.
El árbol cae.

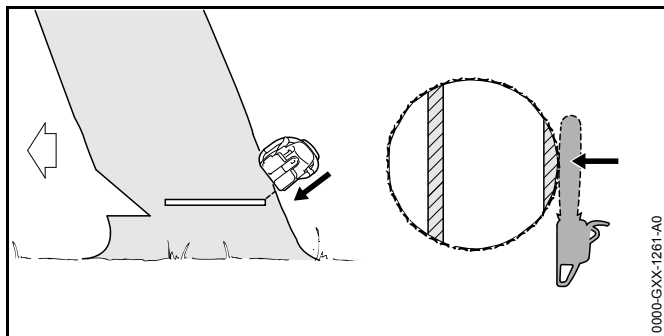
11.4.10 Talar un árbol que cuelga hacia delante con un diámetro de tronco grande

Un árbol que cuelga hacia delante se tala con un corte de talado con una cinta de retención. Este corte de talado se tiene que realizar en el caso de que el diámetro del tronco sea superior a la longitud de corte efectiva de la motosierra.

- ▶ Avisar a los demás en voz alta.



- ▶ Aplicar el tope de garras a la altura del corte de talado detrás de la banda de retención y utilizarlo como punto de giro.
- ▶ Guiar la motosierra horizontalmente hacia el corte de talado y girarla todo lo posible.
- ▶ Conformar el corte de talado hacia la arista de ruptura.
- ▶ Conformar el corte de talado hacia la banda de retención.
- ▶ Cambiar al lado opuesto del tronco.
- ▶ Aplicar el tope de garras a la altura del corte de talado detrás de la arista de ruptura y utilizarlo como punto de giro.
- ▶ Guiar la motosierra horizontalmente hacia el corte de talado y girarla todo lo posible.
- ▶ Conformar el corte de talado hacia la arista de ruptura.
- ▶ Conformar el corte de talado hacia la banda de retención.



- ▶ Avisar a los demás en voz alta.
- ▶ Cortar desde fuera la banda de retención, oblicuamente desde arriba, con los brazos extendidos. El árbol cae.

12 Después del trabajo

12.1 Después del trabajo

- ▶ Desconectar la motosierra, poner el freno de cadena y sacar el acumulador.
- ▶ Si la motosierra está mojada: dejarla secar.

- ▶ Si el acumulador está mojado: dejarlo secar.
- ▶ Limpiar la motosierra.
- ▶ Limpiar la espada y la cadena.
- ▶ Aflojar la tuerca de aletas.
- ▶ Girar la rueda tensora 2 vueltas en sentido antihorario. La cadena está destensada.
- ▶ Apretar la tuerca de aletas.
- ▶ Montar el protector de cadena sobre la espada, de manera que la cubra por completo.
- ▶ Limpiar el acumulador.

13 Transporte

13.1 Transporte de la motosierra

- ▶ Desconectar la motosierra, poner el freno de cadena y sacar el acumulador.
- ▶ Montar el protector de cadena sobre la espada, de manera que la cubra por completo.
- ▶ Sujetar la motosierra por el asidero tubular con la mano derecha, de manera que la espada esté orientada hacia atrás.
- ▶ Si la motosierra se transporta en un vehículo: asegurarse de que esta no pueda volcar ni moverse.

13.2 Transportar el acumulador

- ▶ Desconectar la motosierra, poner el freno de cadena y sacar el acumulador.
- ▶ Asegurarse de que el acumulador se encuentre en un estado que permita trabajar con seguridad.
- ▶ Embalar el acumulador, de manera que se cumplan las siguientes condiciones:
 - El embalaje no es conductor de electricidad.
 - El acumulador no se puede mover en el embalaje.
- ▶ Asegurar el embalaje, de manera que no pueda moverse.

El acumulador está sujeto a los requerimientos para el transporte de mercancías peligrosas. El acumulador está clasificado como ONU 3480 (baterías de iones de litio) y se ha comprobado según el manual de comprobaciones y criterios ONU, parte III, capítulo 38.3.

Las normas para el transporte se especifican en www.stihl.com/safety-data-sheets.

14 Almacenamiento

14.1 Guardar la motosierra

- ▶ Desconectar la motosierra, poner el freno de cadena y sacar el acumulador.
- ▶ Montar el protector de cadena sobre la espada, de manera que la cubra por completo.
- ▶ Guardar la motosierra, de manera que se cumplan las siguientes condiciones:
 - La motosierra tiene que estar fuera del alcance de los niños.
 - La motosierra está limpia y seca.
- ▶ En el caso de guardar la motoguadaña durante más de 3 meses: desmontar la espada y la cadena.

14.2 Guardar el acumulador

STIHL recomienda guardar el acumulador en un estado de carga de entre el 40 % y el 60 % (2 LEDs luciendo en verde).

- ▶ Guardar el acumulador, de manera que se cumplan las siguientes condiciones:
 - El acumulador está fuera del alcance de los niños.
 - El acumulador está limpio y seco.
 - El acumulador está en un local cerrado.
 - Guardar el acumulador separado de la motosierra y del cargador.
 - El acumulador está en un embalaje no conductor de electricidad.

- Utilizar el acumulador en un margen de temperatura de entre - 10 °C y + 50 °C.

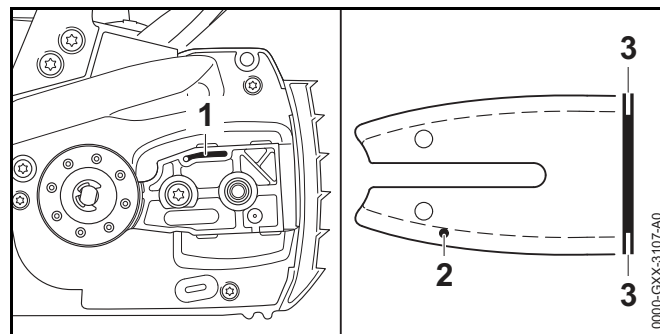
15 Limpiar

15.1 Limpiar la motosierra

- ▶ Desconectar la motosierra, poner el freno de cadena y sacar el acumulador.
- ▶ Limpiar la motosierra con un paño húmedo o disolvente de resina STIHL.
- ▶ Desmontar la tapa del piñón de cadena.
- ▶ Limpiar la zona circundante del piñón de cadena con un paño húmedo o disolvente de resina STIHL.
- ▶ Quitar los cuerpos extraños de la cavidad para el acumulador y limpiar dicha cavidad con un paño húmedo.
- ▶ Limpiar los contactos eléctricos en la cavidad para el acumulador con un pincel o con un cepillo blando.
- ▶ Montar la tapa del piñón de cadena.

15.2 Limpiar la espada y la cadena

- ▶ Desconectar la motosierra, poner el freno de cadena y sacar el acumulador.
- ▶ Desmontar la espada y la cadena.



- ▶ Limpiar el canal de salida de aceite (1), el orificio de entrada de aceite (2) y la ranura (3) con un pincel, un cepillo blando o con un disolvente de resina STIHL.

- ▶ Limpiar la cadena con un pincel, un cepillo blando o con disolvente de resina STIHL.
- ▶ Montar la espada y la cadena.

15.3 Limpiar el acumulador

- ▶ Limpiar el acumulador con un paño húmedo.

16 Mantenimiento

16.1 Intervalos de mantenimiento

Los intervalos de mantenimiento dependen de las condiciones periféricas y las condiciones de trabajo. STIHL recomienda los siguientes intervalos de mantenimiento:

Freno de cadena

- ▶ Un distribuidor especializado STIHL deberá realizar el mantenimiento del freno de cadena en los siguientes intervalos de tiempo:
 - Aplicación a jornada completa: trimestralmente
 - Aplicación a tiempo parcial: semestralmente
 - Aplicación ocasional: anualmente

Semanalmente

- ▶ Examinar el piñón de cadena.
- ▶ Comprobar la espada y desbarbarla.
- ▶ Examinar la cadena y afilarla.

Mensualmente

- ▶ Hacer limpiar el depósito de aceite por un distribuidor especializado STIHL.

16.2 Desbarbar la espada

En el borde exterior de la espada se puede formar rebaba.

- ▶ Quitar la rebaba con una lima plana o con el enderezador de espadas STIHL.

- ▶ En caso de dudas: acuda a un distribuidor especializado STIHL.

16.3 Afilar la cadena de aserrado

Se requiere mucha experiencia para afilar correctamente las cadenas.

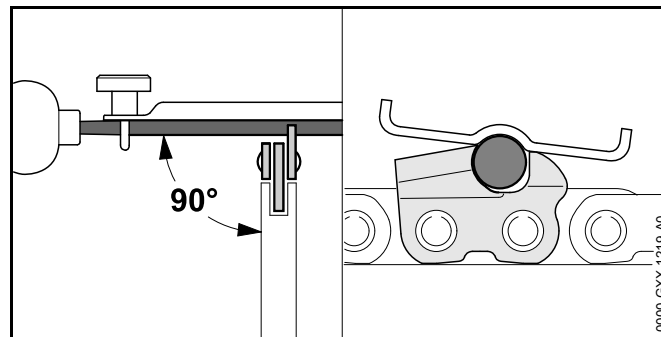
Las limas STIHL, los medios para limar STIHL, las afiladoras STIHL y el folleto "Afilar cadenas STIHL" sirven de ayuda para afilar correctamente la cadena. El folleto está disponible en www.stihl.com/sharpening-brochure.

STIHL recomienda encargar el afilado de cadenas a un distribuidor especializado.

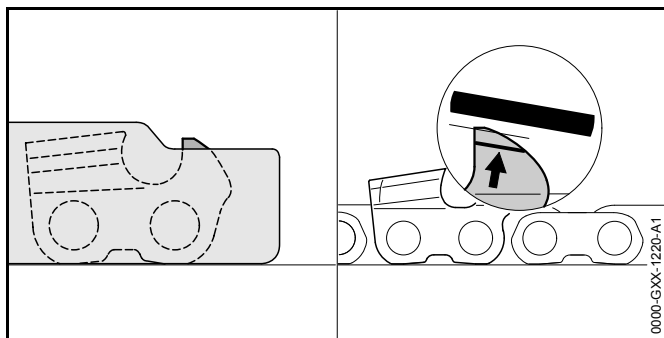
ADVERTENCIA

Los dientes de corte de la cadena están afilados. El usuario puede cortarse.

- ▶ Ponerse guantes de trabajo de material resistente.



- ▶ Limar cada uno de los dientes de corte con una lima redonda, de manera que se cumplan las condiciones siguientes:
 - La lima redonda tiene que ajustarse al paso de la cadena.
 - La lima redonda se conduce desde dentro hacia fuera.
 - La lima redonda se conduce en ángulo recto respecto de la espada.
 - Hay que respetar un ángulo de afilado de 30°.



- ▶ Limar el limitador de profundidad con una lima plana, de manera que se encuentre enrasado con la plantilla de limado STIHL y en paralelo con la marca de desgaste. La plantilla de limado STIHL tiene que ajustarse al paso de la cadena.
- ▶ En caso de dudas: acuda a un distribuidor especializado STIHL.

17 Reparación

17.1 Reparar la motosierra y acumulador

El usuario no puede reparar por sí mismo la motosierra, la espada, la cadena y el acumulador.

- ▶ Si la motosierra, la espada o la cadena están dañadas: no utilizar la motosierra, la espada o la cadena y acudir a un distribuidor especializado STIHL.
- ▶ Si el acumulador está averiado o dañado: sustituirlo.

18 Subsanan las perturbaciones

18.1 Solucionar las averías de la motosierra o la batería

Avería	LEDs en la batería	Causa	Remedio
La motosierra no se pone en marcha al conectarla.	1 LED parpadea en verde.	El estado de carga de la batería es insuficiente.	► Cargar la batería tal como se describe en el manual de instrucciones de los cargadores STIHL AL 101, 300, 500.
	1 LED luce en rojo.	La batería está demasiado caliente o demasiado fría.	► Poner el freno de cadena y sacar la batería. ► Dejar enfriarse o calentarse la batería.
	3 LEDs parpadean en rojo.	En la motosierra hay una avería.	► Poner el freno de cadena y sacar la batería. ► Limpiar los contactos eléctricos en la cavidad para la batería. ► Colocar la batería. ► Desactivar el freno de cadena. ► Conectar la motosierra. ► Si siguen parpadeando 3 LEDs en rojo: no utilizar la motosierra y acudir a un distribuidor especializado STIHL.
	3 LEDs lucen en rojo.	La motosierra está demasiado caliente.	► Poner el freno de cadena y sacar la batería. ► Dejar enfriarse la motosierra.
	4 LEDs parpadean en rojo.	Hay una avería en la batería.	► Poner el freno de cadena, sacar la batería y volver a ponerla. ► Desactivar el freno de cadena. ► Conectar la motosierra. ► Si siguen parpadeando 4 LEDs en rojo: no utilizar la batería y acudir a un distribuidor especializado STIHL.
		La conexión eléctrica entre la motosierra y la batería está interrumpida.	► Poner el freno de cadena, sacar la batería y volver a ponerla.
		La motosierra o la batería están húmedos.	► Dejar secarse la motosierra o la batería.
La motosierra se desconecta estando en servicio.	3 LEDs lucen en rojo.	La motosierra está demasiado caliente.	► Sacar la batería. ► Dejar enfriarse la motosierra.

Avería	LEDs en la batería	Causa	Remedio
		Hay una avería eléctrica.	<ul style="list-style-type: none"> ▶ Sacar la batería y volver a ponerla. ▶ Conectar la motosierra.
La autonomía de la motosierra es demasiado corta.		La batería no está completamente cargada.	▶ Cargar por completo la batería tal como se describe en el manual de instrucciones de los cargadores STIHL AL 101, 300, 500.
		Se ha sobrepasado la vida útil de la batería.	▶ Sustituir la batería.
Del sector de corte sale humo o huele a quemado.		La cadena de aserrado no está afilada correctamente.	Afilar correctamente la cadena de aserrado.
		Hay demasiado poco aceite adherente para cadenas de aserrado en el depósito.	Rellenar aceite adherente para cadenas de aserrado.
		La lubricación de la cadena suministra demasiado poco aceite adherente para cadenas de aserrado.	No utilizar la motosierra y acudir a un distribuidor especializado STIHL.
		La cadena de aserrado está demasiado tensada.	Tensar correctamente la cadena de aserrado.
		La motosierra no se utiliza correctamente.	Obtener explicaciones sobre el uso y practicar.

19 Datos técnicos

19.1 Motosierras STIHL MSA 160 C, MSA 200 C

MSA 160 C

- Acumuladores permitidos:
 - STIHL AP
 - STIHL AR
- Peso sin acumulador, espada y cadena de aserrado: 2,7 kg
- Contenido máximo del depósito de aceite: 210 cm³ (0,21 l)

MSA 200 C

- Acumuladores permitidos:
 - STIHL AP
 - STIHL AR
- Peso sin acumulador, espada y cadena de aserrado: 2,9 kg
- Contenido máximo del depósito de aceite: 210 cm³ (0,21 l)

El tiempo de funcionamiento se indica en www.stihl.com/battery-life.

19.2 Piñones de cadena y velocidades de la cadena

MSA 160 C

También se pueden emplear los siguientes piñones de cadena:

- De 6 dientes para 1/4" P
 - Velocidad máxima de la cadena según ISO 11681: 16,1 m/s

MSA 200 C

También se pueden emplear los siguientes piñones de cadena:

- De 7 dientes para 1/4" P
 - Velocidad máxima de cadena según ISO 11681: 18,8 m/s

19.3 Profundidad mínima de ranura de las espadas

La profundidad mínima de la ranura depende del paso de la espada.

- 1/4" P: 4 mm

19.4 Acumulador STIHL AP

- Tecnología del acumulador: iones de litio
- Tensión: 36 V
- Capacidad en Ah: véase el rótulo de potencia
- Contenido de energía en Wh: véase el rótulo de potencia
- Peso en kg: véase el rótulo de potencia
- Margen de temperatura admisible para usarlo y guardarlo: - 10 °C hasta + 50 °C

19.5 Valores de sonido y vibraciones

El valor K para el nivel de intensidad sonora es de 2 dB(A). El valor K para el nivel de potencia sonora es de 2 dB(A). El valor K para el valor de vibración es de 2 m/s².

STIHL recomienda llevar un protector de oídos.

MSA 160 C

- Nivel de intensidad sonora L_{pA} medido según EN 60745-2-13: 84 dB(A)
- Nivel de potencia sonora L_{wA} medido según EN 60745-2-13: 95 dB(A)
- Valor de vibraciones a_{hv} , medido según EN 60745-2-13:
 - Empuñadura de mando: 2,9 m/s²
 - Asidero tubular: 2,7 m/s²

MSA 200 C

- Nivel de intensidad sonora L_{pA} medido según EN 60745-2-13: 84 dB(A)
- Nivel de potencia sonora L_{wA} medido según EN 60745-2-13: 95 dB(A)
- Valor de vibraciones a_{hV} , medido según EN 60745-2-13:
 - Empuñadura de mando: 3,9 m/s²
 - Asidero tubular: 4,6 m/s²

Los valores de vibraciones indicados se han medido según un procedimiento de comprobación normalizado y se pueden consultar para la comparación entre máquinas eléctricas. Los valores de vibraciones realmente efectivos pueden diferir de los valores indicados, en función del tipo de la aplicación. Los valores de vibraciones indicados se pueden emplear para formarse una primera impresión de la exposición a las vibraciones. La exposición efectiva a las vibraciones se ha de calcular. Al hacerlo, se pueden tener en cuenta también los tiempos en los que la máquina está desconectada y aquellos en los que, si bien está conectada, la máquina funciona sin carga.

Para información relativa al cumplimiento de la pauta de la patronal sobre vibraciones 2002/44/CE véase www.stihl.com/vib.

19.6 REACH

REACH designa una ordenanza CE para el registro, evaluación y homologación de productos químicos.

Para informaciones para cumplimentar la ordenanza REACH, véase www.stihl.com/reach.

20 Combinaciones de espadas y cadenas

20.1 Motosierras STIHL MSA 160 C, MSA 200 C

Paso	Espesor del eslabón impulsor/ancho de ranura	Longitud	Espada	Número de dientes de la estrella de redireccionamiento	Cantidad de eslabones impulsores	Cadena de aserrado
1/4" P	1,1 mm	25 cm	Rollomatic E Mini	8	56	71 PM3 (modelo 3670)
		30 cm			64	
		35 cm			72	

La longitud de corte de una espada depende de la motosierra y la cadena de aserrado empleadas. La longitud de corte efectiva de una espada puede ser menor que la longitud indicada.

21 Piezas de repuesto y accesorios

21.1 Piezas de repuesto y accesorios

STIHL® Estos símbolos caracterizan las piezas de repuesto STIHL y los accesorios originales STIHL.

STIHL recomienda emplear piezas de repuesto STIHL y accesorios originales STIHL.

Las piezas de repuesto y los accesorios originales STIHL se pueden adquirir en un distribuidor especializado STIHL.

22 Gestión de residuos

22.1 Gestionar la motosierra y el acumulador como residuos

El distribuidor especializado STIHL le proporcionará informaciones relativas a la gestión de residuos.

- Gestionar la motosierra, la espada, la cadena, el acumulador, los accesorios y el embalaje como residuos con arreglo a las normas y la ecología.

23 Declaración de conformidad UE

23.1 Motosierras STIHL MSA 160 C, MSA 200 C

ANDREAS STIHL AG & Co. KG
Badstraße 115
D-71336 Waiblingen
Alemania

comunica bajo su exclusiva responsabilidad, que

- Tipo de construcción: motosierra de acumulador
- Marca de fábrica: STIHL
- Tipo: MSA 160 C, Identificación de serie: 1250

- Tipo: MSA 200 C, Identificación de serie: 1251

corresponde a las prescripciones habituales de las directrices 2011/65/UE, 2006/42/CE, 2014/30/UE y 2000/14/CE y que se ha desarrollado y fabricado en cada caso conforme a las versiones válidas en la fecha de producción de las normas siguientes: EN 55014-1, EN 55014-2, EN 60745-1 y EN 60745-2-13.

La comprobación de modelo CE, según la directriz 2006/42/CE, art. 12.3 (b), se ha realizado en: VDE Prüf- u. Zertifizierungsinstitut (NB 0366), Merianstraße 28, 63069 Offenbach, Alemania

- Número de certificación: 40040600 MSR

Para determinar los niveles de potencia sonora medido y garantizado, se ha procedido conforme a la directriz 2000/14/CE, anexo V.

MSA 160 C

- Nivel de potencia sonora medido: 97 dB(A)
- Nivel de potencia sonora garantizado: 99 dB(A)

MSA 200 C

- Nivel de potencia sonora medido: 96 dB(A)
- Nivel de potencia sonora garantizado: 98 dB(A)

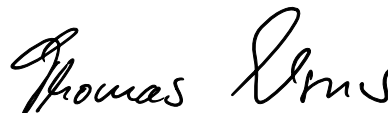
La documentación técnica está depositada en Produktzulassung ANDREAS STIHL AG & Co. KG.

El año de construcción, el país de fabricación y el número de máquina están indicados en la motosierra.

Waiblingen, 01/02/2017

ANDREAS STIHL AG & Co. KG

Atentamente



Thomas Elsner, Director de gestión de productos y servicios

24 Indicaciones de seguridad generales para herramientas eléctricas

24.1 Introducción

Este capítulo reproduce las indicaciones generales de seguridad preformuladas en la norma EN/IEC 62841 para herramientas eléctricas de uso manual accionadas a motor.

STIHL tiene que imprimir estos textos.

Las indicaciones de seguridad para evitar una descarga eléctrica expuestas en "Indicaciones de seguridad eléctricas" no son aplicables a productos de acumulador STIHL.



ADVERTENCIA

Lea íntegramente las indicaciones de seguridad, las instrucciones, las ilustraciones y datos técnicos que se proveen con esta herramienta eléctrica. La inobservancia de las siguientes instrucciones pueden provocar una descarga eléctrica, un incendio y/o lesiones graves. **Guarde todas las indicaciones de seguridad y las instrucciones para futuras consultas.**

El término de "herramienta eléctrica" empleado en las indicaciones de seguridad se refiere a herramientas eléctricas de conexión a la red (con cable de red) o a herramientas eléctricas accionadas por acumulador (sin cable de red).

24.2 Seguridad en el lugar de trabajo

- a) **Mantenga su puesto de trabajo limpio y bien iluminado.** El desorden o la falta de iluminación en las áreas de trabajo pueden provocar accidentes.
- b) **No utilice la herramienta eléctrica en un entorno que albergue peligro de explosión, en el que se encuentren líquidos, gases o materiales en polvo combustibles.** Las herramientas eléctricas producen chispas que pueden encender los materiales en polvo o los vapores.

- c) **Mantenga alejados a los niños y otras personas mientras está utilizando la herramienta eléctrica.** En caso de distracción, puede perder el control sobre la máquina.

24.3 Seguridad eléctrica

- a) **El enchufe de la herramienta eléctrica debe ser compatible con la caja de enchufe. No es admisible modificar el enchufe en forma alguna. No emplear adaptadores de enchufe en combinación con herramientas eléctricas dotadas de una toma de tierra.** Los enchufes sin modificar y las cajas de enchufe apropiadas reducen el riesgo de una descarga eléctrica.
- b) **Evite que su cuerpo toque superficies conectadas a tierra, como tubos, radiadores de calefacción, cocinas y refrigeradores.** El riesgo a quedar expuesto a una descarga eléctrica es mayor si su cuerpo tiene contacto con tierra.
- c) **No exponga las herramientas eléctricas a la lluvia o la humedad.** El peligro de recibir una descarga eléctrica aumenta si penetra agua en la herramienta eléctrica.
- d) **No utilice el cable para fines ajenos al mismo, como para transportar la herramienta eléctrica, colgarla o tirar de él para desenchufar la máquina de la red. Mantenga el cable alejado del calor, aceite, aristas afiladas o piezas móviles de la máquina.** Los cable dañados o enredados aumentan el riesgo de que se produzca una descarga eléctrica.
- e) **Al trabajar con la herramienta eléctrica a la intemperie, utilice solamente cables de prolongación que sean apropiados también para usarlos en el exterior.** La utilización de un cable de prolongación apropiado para usarlo en el exterior reduce el riesgo de que se produzca una descarga eléctrica.
- f) **Si fuese inevitable utilizar la herramienta eléctrica en un entorno húmedo, deberá emplear un interruptor de corriente de defecto.** La aplicación de un interruptor de corriente de defecto reduce el riesgo de que se produzca una descarga eléctrica.

24.4 Seguridad de personas

- a) **Esté atento a lo que hace y trabaje con prudencia al emplear una herramienta eléctrica. No utilice ninguna herramienta eléctrica si estuviese cansado o si se encuentra bajo el efecto de drogas, alcohol o medicamentos.** Una simple distracción momentánea durante el uso de la herramienta eléctrica puede provocarle serias lesiones.
- b) **Utilice un equipo de protección personal y póngase siempre unas gafas protectoras.** El riesgo a lesionarse se reduce considerablemente si, dependiendo del tipo y la aplicación de la herramienta eléctrica empleada, se utiliza un equipo de protección adecuado, como una mascarilla antipolvo, zapatos de seguridad con suela antideslizante, casco, o protectores para los oídos.
- c) **Evite una puesta en marcha fortuita. Asegurarse de que la herramienta eléctrica esté desconectada antes de conectarla a la toma de corriente y/o al acumulador, al recogerla o al transportarla.** Si al transportar la herramienta eléctrica lleva el dedo puesto en el interruptor, o si enchufa la máquina en la toma de corriente con la herramienta eléctrica conectada, ello puede provocar accidentes.
- d) **Retire las herramientas de ajuste o la llave de boca antes de conectar la herramienta eléctrica.** Una herramienta de ajuste o llave fija colocada en una pieza en rotación de la máquina puede producir lesiones.
- e) **Evite adoptar posturas arriesgadas. Adopte una postura segura y mantenga el equilibrio en todo momento.** Ello le permitirá controlar mejor la herramienta eléctrica en caso de presentarse situaciones inesperadas.
- f) **Lleve puesta una ropa de trabajo apropiada. No se ponga ropa holgada ni artículos de joyería. Mantenga el pelo y la ropa alejados de piezas que estén en movimiento.** La ropa holgada, los artículos de joyería y el pelo largo pueden ser enganchados por las piezas en movimiento.
- g) **Siempre que sea posible montar equipos de aspiración o recogida de polvo, montarlos y utilizados correctamente.** El empleo de estos equipos de aspiración reduce los riesgos derivados del polvo.
- h) **No se vaya a creer demasiado seguro ni menosprecie las reglas de seguridad para herramientas eléctricas, aun cuando esté familiarizado con estas por haberlas utilizado con mucha frecuencia.** Actuar sin poner atención puede provocar graves lesiones en el lapso de fracciones de segundos.

24.5 Uso y trato de la herramienta eléctrica

- a) **No sobrecargue la máquina. Use la herramienta eléctrica prevista para el trabajo a realizar.** Con la herramienta adecuada podrá trabajar mejor y más seguro dentro del margen de potencia indicado.
- b) **No utilice herramientas eléctricas cuyo interruptor esté defectuoso.** Las herramientas eléctricas que ya no se puedan conectar o desconectar son peligrosas y deben repararse.
- c) **Quite el enchufe de la red y/o saque el acumulador antes de realizar ajustes en la herramienta eléctrica, cambiar accesorios de trabajo o guardar la herramienta eléctrica.** Esta medida preventiva reduce el riesgo de que arranque accidentalmente la herramienta eléctrica.
- d) **Guarde fuera del alcance de los niños las herramientas eléctricas que no utilice. No permita la utilización de la máquina a aquellas personas que no estén familiarizadas con su uso o que no hayan leído estas instrucciones.** Las herramientas eléctricas utilizadas por personas inexpertas son peligrosas.
- e) **Cuide las herramientas eléctricas y la de trabajo con esmero. Controle si las piezas móviles funcionan correctamente y sin atascarse y si existen piezas rotas o tan deterioradas que pudieran afectar al funcionamiento de la herramienta eléctrica. Encargue la reparación de piezas defectuosas antes de volver a utilizar la herramienta eléctrica.** Muchos de los accidentes se deben a herramientas eléctricas con un mantenimiento deficiente.
- f) **Mantenga las herramientas de corte afiladas y limpias.** Las herramientas con aristas de corte afiladas que están cuidadas correctamente se atascan menos y se manejan mejor.

- g) **Utilice la herramienta eléctrica, la herramienta de trabajo, las herramientas de trabajo, etc. con arreglo a estas instrucciones. Al hacerlo, tenga en cuenta las condiciones de trabajo y la actividad a realizar.** El uso de herramientas eléctricas para trabajos diferentes de aquellos para los que han sido concebidas puede originar situaciones peligrosas.
- h) **Mantenga las empuñaduras y las superficies de agarre secas, limpias y libres de aceite y grasa.** Las empuñaduras y superficies de agarre resbaladizas no permiten un manejo seguro ni el control de la herramienta eléctrica en situaciones imprevistas.

24.6 Uso y trato de la herramienta de acumulador

- a) **Cargue los acumuladores únicamente con los cargadores recomendados por el fabricante.** Existe riesgo de incendio del cargador, si se intenta cargar acumuladores de un tipo diferente al previsto para dicho cargador.
- b) **Emplee únicamente los acumuladores previstos en cada caso para las herramientas eléctricas.** El uso de otro tipo de acumuladores puede provocar lesiones y el riesgo de incendio.
- c) **Si no utiliza el acumulador, guárdelo separado de clips, monedas, llaves, clavos, tornillos o demás objetos metálicos que pudieran puentear sus contactos.** El cortocircuito de los contactos del acumulador pueden causar quemaduras o un incendio.
- d) **La utilización inadecuada del acumulador puede provocar fugas de líquido del mismo. Evite el contacto con dicho líquido. En caso de un contacto casual, enjuagar el área afectada con agua. En caso de contacto con los ojos, acuda además inmediatamente a un médico.** El líquido que sale del acumulador puede irritar la piel o producir quemaduras en la misma.
- e) **No utilice ningún acumulador que esté dañado o modificado.** Los acumuladores que estén dañados o modificados se pueden comportar imprevisiblemente y encenderse, explotar o provocar otros peligros.

- f) **No exponga un acumulador al fuego o temperaturas demasiado elevadas.** El fuego o temperaturas superiores a 130 °C (265 °F) pueden provocar una explosión.
- g) **Observe todas las instrucciones para realizar la carga y no cargue nunca el acumulador o la herramienta de acumulador fuera del margen de temperatura indicado en el manual de instrucciones.** La carga errónea o realizar la carga fuera del margen de temperatura admitido puede destruir el acumulador y aumentar el peligro de incendio.

24.7 Servicio Técnico

- a) **Encargue la reparación de su herramienta eléctrica a un profesional cualificado, empleando exclusivamente piezas de repuesto originales.** Solamente de este modo se mantendrá la seguridad de la herramienta eléctrica.
- b) **No realizar nunca el mantenimiento de un acumulador que esté dañado.** Cualquier mantenimiento de acumuladores solo es asunto del fabricante o de puntos de postventa provistos de los correspondientes poderes.

24.8 Indicaciones de seguridad para sierras a cadena

- **Mantenga apartadas de la cadena todas las partes del cuerpo al estar la sierra en funcionamiento. Antes de arrancar la sierra, cerciórese de que la cadena no toque nada.** Al trabajar con una sierra de cadena, una simple distracción momentánea puede provocar que la cadena alcance la ropa o partes del cuerpo.
- **Sujete la sierra siempre por la empuñadura trasera con su mano derecha, y por la empuñadura delantera, con la mano izquierda.** La sujeción de la motosierra en una posición contraria a la de trabajo aumenta el riesgo de lesiones y no se debe realizar.
- **Sujete la motosierra por las superficies de agarre aisladas, dado que la cadena puede entrar en contacto con cables eléctricos ocultos o con el propio cable de conexión a la red.** El contacto de la cadena con un cable conductor de corriente puede someter a tensión piezas metálicas de la máquina y provocar una descarga eléctrica.

- **Póngase protector de ojos. Se recomienda emplear también equipamiento protector para los oídos, la cabeza, manos, piernas y pies.** La ropa de protección apropiada disminuye el peligro de lesiones por material virutado despedido y por el contacto casual de la cadena.
- **No trabaje con la sierra de cadena sobre un árbol, una escalera, desde un tejado o una superficie de apoyo inestable.** Al trabajar de esta manera, existe peligro de lesiones.
- **Ponga atención en adoptar siempre una postura estable y trabaje con la sierra de cadena únicamente si se encuentra sobre una superficie segura y llana.** La superficies resbaladizas o inestables, como las pisables en una escalera, pueden producir una pérdida del control sobre la sierra de cadena.
- **Al serrar una rama que esté sometida a tensión, debe contar con que dicha rama va a rebotar por fuerza elástica.** Si se libera la tensión en las fibras de la madera, la rama tensada puede alcanzar al operario y/o hacerle perder el control de la sierra.
- **Tenga especial precaución al cortar monte bajo y arboleda joven.** El material delgado puede enredarse con la cadena y golpearle a usted o hacerle perder el equilibrio.
- **Lleve la sierra de cadena por la empuñadura delantera estando desconectada y la cadena apartada de su cuerpo. Al transportar o guardar la sierra de cadena, poner siempre la cubierta protectora.** El manejo apropiado de la sierra de cadena disminuye la probabilidad de un contacto accidental con la cadena en funcionamiento.
- **Siga las instrucciones relativas al engrase, la tensión de la cadena y el cambio de accesorios.** Una cadena que no esté debidamente tensada o lubricada puede romperse o bien incrementar el riesgo de rebote.
- **Mantenga las empuñaduras secas, limpias y exentas de aceite y grasa.** Las empuñaduras sucias de grasa y aceite son resbaladizas y originan la pérdida de control.
- **Cortar sólo madera. No emplear la sierra de cadena para realizar trabajos para los que no ha sido prevista. Ejemplo: no emplee la sierra de cadena para serrar**

plástico, muros o materiales de construcción que no sean de madera. El empleo de esta sierra de cadena para trabajos para los que no ha sido diseñada puede dar lugar a situaciones peligrosas.

- **No intente talar un árbol antes de tener completamente clara la correspondiente manera de proceder.** El operario u otras personas pueden sufrir lesiones graves o mortales al caer un árbol.

24.9 Causas del rebote y forma de evitarlo

El rebote se puede producir si la punta de la espada toca un objeto o si la madera se dobla y la sierra queda aprisionada en el corte.

Un contacto con la punta de la espada puede originar en algunos casos una reacción inesperada dirigida hacia atrás, en la que la espada es lanzada hacia arriba, en dirección al operario.

El aprisionamiento de la sierra por el borde superior de la espada puede provocar un golpe de retroceso de la espada hacia el usuario.

Cada una de estas reacciones puede provocar que usted pierda el control de la sierra y en consecuencia sufra lesiones graves. No es suficiente con que se fíe exclusivamente de los dispositivos de seguridad que se han montado en la sierra de cadena. Como usuario de una sierra de cadena, usted debería tomar algunas medidas que le permitan trabajar sin tener accidentes ni lesionarse.

El rebote es la consecuencia del uso erróneo o indebido de esta sierra eléctrica. Se puede impedir mediante medidas de precaución apropiadas, tales como las que se especifican a continuación:

- **Sujete firmemente la sierra con ambas manos, si bien los pulgares y los dedos deberán cerrarse en torno a las empuñaduras de la sierra. Ponga usted su cuerpo y los brazos en una posición en la que pueda resistir las**

fuerzas originadas por el rebote sin perder el equilibrio. Si se toman medidas apropiadas, el usuario puede dominar las fuerzas de rebote. Jamás se deberá soltar la sierra.

- **Evite adoptar posturas corporales arriesgadas y no sierre a una altura superior a la de los hombros.** De esta manera se evita que se produzca un contacto accidental con la punta de la espada y se hace posible controlar mejor la sierra en situaciones inesperadas.
- **Emplee siempre las espadas y las cadenas prescritas por el fabricante.** La espadas y cadenas de repuesto no apropiadas pueden originar la rotura de la cadena y/o el rebote.
- **Observe las instrucciones del fabricante en lo relativo al afilado y el mantenimiento de la cadena.** Los limitadores de profundidad demasiado bajos aumentan la tendencia al rebote.

Indice

1	Premessa	172	9	Accendere e spegnere la motosega	190
2	Informazioni sulle presenti Istruzioni d'uso	172	9.1	Inserire la motosega	190
2.1	Documenti validi	172	9.2	Spegnimento della motosega	190
2.2	Contrassegno delle avvertenze nel testo	173	10	Controllo di motosega e batteria	191
2.3	Simboli nel testo	173	10.1	Controllo del rocchetto	191
3	Sommario	173	10.2	Controllo della spranga di guida	191
3.1	Motosega e batteria	173	10.3	Controllo della catena della sega	191
3.2	Simboli	174	10.4	Controllo del freno catena	192
4	Avvertenze di sicurezza	175	10.5	Controllo degli elementi di comando	192
4.1	Simboli di avvertimento	175	10.6	Controllo della lubrificazione della catena	192
4.2	Impiego secondo la destinazione	175	10.7	Controllare la batteria	193
4.3	Requisiti dell'utente	176	11	Lavorare con la motosega	193
4.4	Abbigliamento ed equipaggiamento	176	11.1	Tenuta e guida della motosega	193
4.5	Zona di lavoro e area circostante	177	11.2	Taglio	193
4.6	Condizioni di sicurezza	178	11.3	Sramatura	194
4.7	Impiego	180	11.4	Abbattimento	194
4.8	Forze di reazione	182	12	Dopo il lavoro	199
4.9	Trasporto	184	12.1	Dopo il lavoro	199
4.10	Conservazione	184	13	Trasporto	199
4.11	Pulizia, manutenzione e riparazione	185	13.1	Trasporto della motosega	199
5	Preparare la motosega per l'esercizio	185	13.2	Trasporto della batteria	199
5.1	Preparare la motosega per l'esercizio	185	14	Conservazione	200
6	Assemblaggio della motosega	186	14.1	Conservazione della motosega	200
6.1	Montare e smontare la spranga di guida e la catena della sega	186	14.2	Conservazione della batteria	200
6.2	Messa in tensione della catena	187	15	Pulizia	200
6.3	Rabboccare olio per catena	188	15.1	Pulire la motosega	200
7	Inserire e sbloccare il freno catena	189	15.2	Pulizia della spranga di guida e della catena della sega	200
7.1	Applicare freno catena	189	15.3	Pulizia della batteria	201
7.2	Sbloccare il freno catena	189	16	Manutenzione	201
8	Inserire e togliere la batteria	190	16.1	Intervalli di manutenzione	201
8.1	Inserire la batteria	190	16.2	Sbavatura della spranga di guida	201
8.2	Estrarre la batteria	190	16.3	Affilatura della catena	201



Le presenti Istruzioni d'uso sono tutelate dai diritti d'autore. Tutti i diritti sono riservati, specialmente quelli di riproduzione, traduzione ed elaborazione con sistemi elettronici.

17 Riparazione	202
17.1 Riparare motosega e batteria	202
18 Eliminazione dei guasti	203
18.1 Eliminare i guasti della motosega o della batteria	203
19 Dati tecnici	205
19.1 Motoseghe STIHL MSA 160 C, MSA 200 C	205
19.2 Rocchetti e velocità della catena	205
19.3 Profondità minima della scanalatura delle spranghe di guida	205
19.4 Batteria STIHL AP	205
19.5 Valori acustici e vibratorii	205
19.6 REACH	206
20 Combinazioni di spranghe di guida e catene della sega	207
20.1 Motoseghe STIHL MSA 160 C, MSA 200 C	207
21 Ricambi e accessori	208
21.1 Ricambi e accessori	208
22 Smaltimento	208
22.1 Smaltire motosega e batteria	208
23 Dichiarazione di conformità UE	208
23.1 Motoseghe STIHL MSA 160 C, MSA 200 C	208
24 Avvertenze di sicurezza generali per attrezzi elettrici	209
24.1 Introduzione	209
24.2 Sicurezza sul posto di lavoro	209
24.3 Sicurezza elettrica	209
24.4 Sicurezza delle persone	209
24.5 Impiego e maneggio dell'attrezzo elettrico	210
24.6 Impiego e trattamento dell'attrezzo a batteria	211
24.7 Assistenza	211
24.8 Avvertenze di sicurezza per le seghe a catena	211
24.9 Cause e prevenzione del rimbalzo	212

1 Premessa

Gentile cliente,

congratulations per aver scelto STIHL. Progettiamo e fabbrichiamo prodotti della massima qualità secondo le esigenze della nostra clientela. I nostri prodotti risultano altamente affidabili anche in caso di sollecitazioni estreme.

STIHL offre la massima qualità anche nell'assistenza. I nostri rivenditori garantiscono consulenza e istruzioni competenti e un'assistenza tecnica completa.

La ringraziamo per la fiducia e le auguriamo buon lavoro con il Suo prodotto STIHL.



Dr. Nikolas Stihl

**IMPORTANTE! LEGGERE PRIMA DELL'USO E
CONSERVARE.**

2 Informazioni sulle presenti Istruzioni d'uso

2.1 Documenti validi

Si applicano le disposizioni di legge nazionali.

- ▶ Oltre alle presenti istruzioni per l'uso, leggere, comprendere e conservare i seguenti documenti:
 - Istruzioni per l'uso della batteria STIHL AR
 - Istruzioni per l'uso della "Borsa per cintura AP con cavo di collegamento"
 - Avvertenze di sicurezza batteria da STIHL AP
 - Istruzioni per l'uso caricabatteria STIHL AL 101, 300, 500

- Informazioni sulla sicurezza per batterie STIHL e prodotti con batteria integrata: www.stihl.com/safety-data-sheets

2.2 Contrassegno delle avvertenze nel testo



PERICOLO

L'avvertenza si riferisce a pericoli che comportano gravi lesioni o la morte.

- ▶ Le misure indicate possono consentire di evitare gravi lesioni o la morte.



AVVERTENZA

L'avvertenza rimanda a rischi che **possono** provocare gravi lesioni o la morte.

- ▶ Le misure indicate possono consentire di evitare gravi lesioni o la morte.

AVVISO

L'avvertenza si riferisce a pericoli che possono provocare danni materiali.

- ▶ Le misure menzionate possono evitare danni materiali.

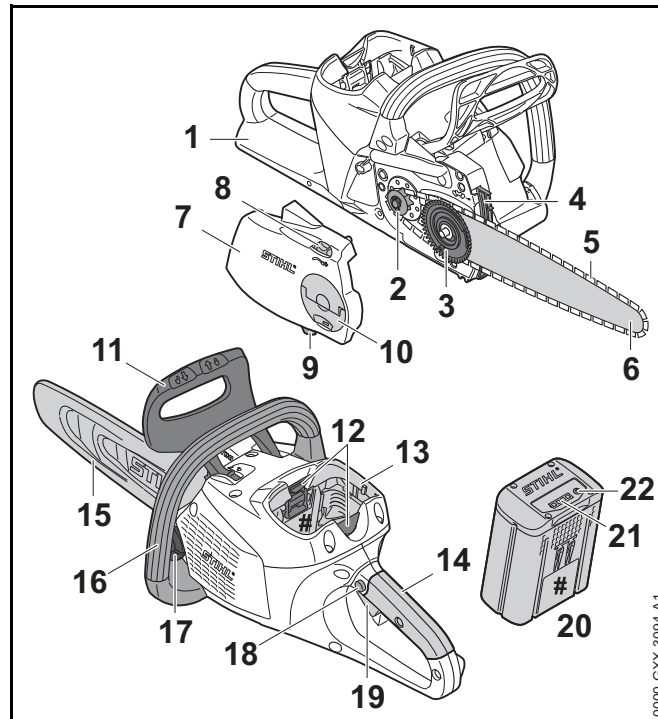
2.3 Simboli nel testo



Questo simbolo rimanda ad un capitolo nelle Istruzioni per l'uso.

3 Sommario

3.1 Motosega e batteria



1 Scudo posteriore di protezione mano

Lo scudo posteriore di protezione mano protegge la mano destra dal contatto con una catena della sega scaricata o incrinata.

2 Rocchetto catena

Il rocchetto catena aziona la catena della sega.

3 Disco tenditore

Il disco tenditore sposta la spranga di guida e tende o allenta la catena della sega.

4 Artiglio

L'artiglio sostiene la motosega sul tronco durante il lavoro.

5 Catena della sega

La catena della sega taglia il legno.

6 Spranga di guida

La spranga di guida conduce la catena della sega.

7 Coperchio rocchetto catena

Il coperchio rocchetto catena copre il rocchetto catena e fissa la spranga di guida alla motosega.

8 Ruota tendicatena

La ruota tendicatena consente di regolare la tensione della catena.

9 Perno recupero catena

Il perno per recupero catena consente di recuperare una catena scaricata o incrinata.

10 Dado ad alette

Il dado ad alette fissa il coperchio del rocchetto catena alla motosega.

11 Scudo anteriore di protezione mano

Lo scudo anteriore di protezione mano protegge la mano sinistra dal contatto con la catena della sega, serve per inserire il freno della catena e fa scattare il freno automaticamente in caso di contraccollo.

12 Leva di bloccaggio

La leva di bloccaggio mantiene la batteria nel vano.

13 Vano batteria

Il vano batteria accoglie la batteria.

14 Impugnatura di comando

L'impugnatura di comando serve per controllare, sostenere e guidare la motosega.

15 Riparo catena

Il riparo catena protegge dal contatto con la catena della sega.

16 Manico tubolare

Il manico tubolare serve per sostenere, guidare e trasportare la motosega.

17 Tappo del serbatoio

Il tappo del serbatoio chiude il serbatoio dell'olio.

18 Pulsante d'arresto

Il pulsante di arresto sblocca la leva di comando.

19 Leva di comando

La leva di comando accende e spegne la motosega.

20 Batteria

La batteria alimenta di energia la motosega.

21 LED

I LED indicano lo stato di carica della batteria e le anomalie.

22 Pulsante

Il pulsante attiva i LED sulla batteria.

Targhetta dati tecnici con numero di matricola**3.2 Simboli**

I simboli possono essere sulla motosega e sulla batteria e hanno i seguenti significati:



Questo simbolo indica la direzione di movimento della catena della sega.



➕ Girare in questa direzione per tendere la catena della sega.



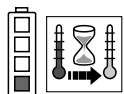
Questo simbolo contrassegna il serbatoio dell'olio per catena.



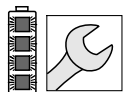
In questa direzione viene inserito il freno catena.



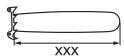
In questa direzione viene sbloccato il freno catena.



1 LED si accende con luce rossa fissa. La batteria è troppo calda o troppo fredda.



4 LED con luce rossa lampeggiante. Nella batteria vi è un malfunzionamento.



Lunghezza di una spranga di guida che può essere utilizzata.



Livello di potenza acustica garantito secondo la Direttiva 2000/14/CE in dB(A) per rendere confrontabili le emissioni acustiche dei prodotti.



L'indicazione accanto al simbolo si riferisce al contenuto energetico della batteria secondo le specifiche del fabbricante delle celle. La capacità di energia disponibile nell'applicazione è inferiore.



Non smaltire il prodotto con i rifiuti domestici.



Rispettare le avvertenze di sicurezza sul contraccolpo e le rispettive misure.



Estrarre la batteria durante le interruzioni del lavoro, durante il trasporto, la conservazione, la manutenzione o la riparazione.



Proteggere la batteria da calore e fiamme.



Non immergere la batteria in liquidi.



Rispettare l'intervallo di temperatura consentito per la batteria.

4 Avvertenze di sicurezza

4.1 Simboli di avvertimento

I simboli di avvertimento sulla motosega e sulla batteria hanno i seguenti significati:



Rispettare le avvertenze di sicurezza e le rispettive misure.



Leggere, comprendere e conservare le istruzioni per l'uso.



portare occhiali ed elmetto di protezione.

4.2 Impiego secondo la destinazione

La motosega STIHL MSA 160 C o la motosega MSA 200 C servono per tagliare legno e sramare e abbattere alberi con piccolo diametro del tronco e per la cura degli alberi in ambiente domestico.

La motosega può essere usata in caso di pioggia.

Queste motoseghe sono alimentate da una batteria STIHL AP o una batteria STIHL AR.

Se è necessario lavorare su un ponteggio sicuro, la motosega può essere utilizzata solo con una batteria STIHL AP inserita direttamente nella motosega.

⚠ AVVERTENZA

- Le batterie non approvate da STIHL per l'uso con la motosega possono provocare incendi ed esplosioni. Sussiste il rischio di gravi lesioni o di morte oppure di provocare danni materiali.
 - ▶ Usare la motosega con una batteria STIHL AP o una batteria STIHL AR.
- Se la motosega o la batteria non sono utilizzati in modo non conforme, sussiste il rischio di ferimento o morte delle persone e di danni materiali.
 - ▶ Utilizzare la motosega come descritto sulle presenti istruzioni per l'uso.
 - ▶ Usare la batteria nelle modalità descritte sulle istruzioni per l'uso o nelle istruzioni per l'uso della batteria STIHL AR.

4.3 Requisiti dell'utente

⚠ AVVERTENZA

- Gli utenti che non abbiano ricevuto istruzioni potrebbero non riconoscere o non valutare correttamente i rischi della motosega e della batteria. L'utente o altre persone rischiano gravi lesioni o la morte.



- ▶ Leggere, comprendere e conservare le istruzioni per l'uso.

- ▶ Se la motosega o la batteria vengono ceduti ad un'altra persona: Consegnare a corredo anche le istruzioni per l'uso.
- ▶ Accertarsi che l'utente abbia i seguenti requisiti:
 - L'utente è riposato.
 - L'utente dovrà avere le capacità fisiche, sensoriali e intellettuali tali da poter controllare la motosega e la batteria e quindi da poter lavorare. Se l'utente ha

limitazioni fisiche, sensoriali e intellettuali, potrà lavorare soltanto sotto la sorveglianza o dietro la guida di una persona responsabile.

- L'utente può riconoscere e valutare i pericoli della motosega e della batteria.
 - L'utente è adulto oppure l'utente sta seguendo un corso di formazione sotto sorveglianza secondo le norme nazionali.
 - L'utente ha ricevuto istruzioni da un rivenditore STIHL o da una persona esperta prima di iniziare a lavorare con la motosega.
 - L'utente non è sotto l'effetto di alcol, farmaci o droghe.
- ▶ Se l'utente lavora per la prima volta con una motosega: esercitarsi su di un cavalletto o di un telaio nel tagliare legno tondo.
 - ▶ In caso di dubbi: Rivolgersi ad un rivenditore STIHL.

4.4 Abbigliamento ed equipaggiamento

⚠ AVVERTENZA

- Durante il lavoro, i capelli lunghi possono rimanere intrappolati nella motosega. L'utente potrebbe ferirsi gravemente.
 - ▶ Legare i capelli lunghi per evitare con sicurezza che non rimangano impigliati nella motosega.
 - Durante il lavoro potrebbero essere scagliati oggetti ad alta velocità. L'utente può ferirsi.
 - ▶ Indossare occhiali protettivi aderenti. Gli occhiali di protezione adatti sono reperibili in commercio con il marchio di conformità con la norma EN 166 o con le disposizioni nazionali.
- ▶ STIHL raccomanda di indossare una visiera.
 - ▶ Indossare una maglia a maniche lunghe aderente.
- La caduta di oggetti può provocare lesioni alla testa.





- ▶ Se durante il lavoro è presente il rischio di caduta di oggetti: indossare un elmetto protettivo.

- Durante il lavoro potrebbe essere sollevata polvere a mulinello, con corpuscoli volatili. La polvere e i corpuscoli volatili inalati possono danneggiare la salute e provocare reazioni allergiche.
 - ▶ Indossare una mascherina antipolvere.
- Se inadeguato, l'abbigliamento può impigliarsi nel legno, nella sterpaglia e nella motosega. Gli utenti senza abbigliamento adeguato possono ferirsi gravemente.
 - ▶ Indossare capi d'abbigliamento aderenti.
 - ▶ Togliere foulard e gioielli.
- Durante il lavoro, l'operatore può entrare in contatto con la catena della sega rotante. L'utente potrebbe ferirsi gravemente.
 - ▶ Indossare pantaloni lunghi con protezione antitaglio.
- Durante il lavoro l'utente potrebbe tagliarsi con il legno. Durante la pulizia o la manutenzione l'operatore può entrare in contatto con la catena della sega. L'utente può ferirsi.
 - ▶ Indossare guanti di lavoro in materiale resistente.
- Se l'utente indossa scarpe inadeguate, rischia di scivolare. Se l'utente entra in contatto con la catena della sega rotante, rischia di tagliarsi. L'utente può ferirsi.
 - ▶ Indossare stivali da motosega con protezione antitaglio.

4.5 Zona di lavoro e area circostante

4.5.1 Motosega

▲ AVVERTENZA

- Le persone estranee, i bambini e gli animali potrebbero non riconoscere e non valutare i pericoli della motosega e degli oggetti scagliati ad alta velocità. Sussiste il rischio di ferire le persone estranee, i bambini e gli animali oppure di provocare danni materiali.
 - ▶ Tenere lontane dall'area di lavoro le persone non autorizzate, i bambini e gli animali.
 - ▶ Non lasciare la motosega incustodita.
 - ▶ Sincerarsi che i bambini non possano giocare con la motosega.
- I componenti elettrici della motosega possono generare scintille. Le scintille possono provocare incendi ed esplosioni in ambienti facilmente infiammabili o esplosivi. Sussiste il rischio di gravi lesioni o di morte oppure di provocare danni materiali.
 - ▶ Non lavorare in ambienti facilmente infiammabili o in ambienti esplosivi.

4.5.2 Batteria

▲ AVVERTENZA

- Le persone non autorizzate, i bambini e gli animali potrebbero non riconoscere e non valutare i pericoli della batteria. Sussiste il rischio di ferire le persone estranee, i bambini e gli animali.
 - ▶ Tenere lontane le persone non autorizzate, i bambini e gli animali.
 - ▶ Non lasciare la batteria incustodita.
 - ▶ Sincerarsi che i bambini non possano giocare con la batteria.
- La batteria non è protetta da tutte le condizioni ambientali. Se la batteria viene esposta a determinate condizioni ambientali, può incendiarsi o esplodere. Sussiste il rischio di ferire gravemente persone oppure di provocare danni materiali.



- ▶ Proteggere la batteria da calore e fiamme.
- ▶ Non gettare la batteria nel fuoco.



- ▶ Utilizzare e conservare la batteria ad una temperatura compresa tra i - 10 °C e i + 50 °C.



- ▶ Non immergere la batteria in liquidi.

- ▶ Tenere la batteria lontana da oggetti metallici.
- ▶ Non esporre la batteria ad alta pressione.
- ▶ Non esporre la batteria alle microonde.
- ▶ Proteggere la batteria da sostanze chimiche e sali.

4.6 Condizioni di sicurezza

4.6.1 Motosega

La motosega si può considerare in condizioni di sicurezza quando sono soddisfatte le seguenti condizioni:

- La motosega non è danneggiata.
- La motosega è pulita.
- Il perno per recupero catena non è danneggiato.
- Il freno della catena funziona.
- Gli elementi di comando funzionano e non sono alterati.
- La lubrificazione della catena funziona.
- Le tracce di usura sul rocchetto catena non sono più profonde di 0,5 mm.
- Una combinazione data sulle presenti istruzioni per l'uso composta da spranga di guida e catena della sega è montata.
- La spranga di guida e la catena della sega sono montate correttamente.

- La catena della sega è correttamente tensionata.
- Sono montati soltanto accessori originali STIHL appositi per questa motosega.
- Gli accessori sono montati correttamente.
- Il tappo del serbatoio dell'olio è chiuso.


⚠ AVVERTENZA

- In mancanza delle condizioni di sicurezza, i componenti possono non più funzionare più correttamente e i dispositivi di sicurezza risultare compromessi. Sussiste il rischio di gravi lesioni o morte.
 - ▶ Lavorare con la motosega solo se non è danneggiata.
 - ▶ Se la motosega è sporca: Pulire la motosega.
 - ▶ Lavorare con il perno per recupero catena solo se non è danneggiato.
 - ▶ Non alterare la motosega. Eccezione: montaggio di una combinazione indicata sulle presenti istruzioni per l'uso composta da spranga di guida e catena della sega.
 - ▶ Se gli elementi di comando non funzionano: Non lavorare con la motosega.
 - ▶ Montare soltanto accessori originali STIHL appositi per questa motosega.
 - ▶ Applicare spranga di guida e catena della sega come descritto sulle presenti istruzioni per l'uso.
 - ▶ Applicare gli accessori come descritto sulle presenti istruzioni per l'uso o sulle istruzioni per l'uso degli accessori.
 - ▶ Non inserire oggetti nelle feritoie della motosega.
 - ▶ In caso di dubbi: Rivolgersi ad un rivenditore STIHL.

4.6.2 Spranga di guida

La spranga di guida si può considerare in condizioni di sicurezza quando sono soddisfatte le seguenti condizioni:

- La spranga di guida non è danneggiata.
- La spranga di guida non è deformata.

- La scanalatura è profonda tanto quanto o più della profondità minima prevista per la scanalatura,  19.3.
- Le nervature della scanalatura siano senza bava.
- La scanalatura non è ristretta né dilatata.

AVVERTENZA

- In condizioni non sicure, la spranga di guida non può più guidare correttamente la catena della sega. In questo caso, la catena della sega rischia di sporgere dalla spranga di guida. Sussiste il rischio di gravi lesioni o morte.
 - ▶ Lavorare con la spranga di guida solo se non è danneggiata.
 - ▶ Se la profondità della scanalatura è inferiore alla profondità minima della scanalatura: Sostituire la spranga di guida.
 - ▶ Sbavare settimanalmente la spranga di guida.
 - ▶ In caso di dubbi: Rivolgersi ad un rivenditore STIHL.

4.6.3 Catena della sega

La catena della sega si può considerare in condizioni di sicurezza quando sono soddisfatte le seguenti condizioni:

- La catena della sega non è danneggiata.
- La catena della sega è correttamente affilata.
- Le tacche di usura sui denti di taglio sono visibili.

AVVERTENZA

- In mancanza delle condizioni di sicurezza, i componenti possono non più funzionare correttamente e i dispositivi di sicurezza risultare compromessi. Sussiste il rischio di gravi lesioni o morte.
 - ▶ Lavorare con la catena della sega solo se non è danneggiata.
 - ▶ Affilare correttamente la catena della sega.
 - ▶ In caso di dubbi: Rivolgersi ad un rivenditore STIHL.

4.6.4 Batteria

La batteria si può considerare in condizioni di sicurezza quando sono soddisfatte le seguenti condizioni:

- La batteria non è danneggiata.
- La batteria è pulita e asciutta.
- La batteria funziona e non è stata alterata.

AVVERTENZA

- In condizioni non sicure, la batteria può non funzionare più correttamente. Pericolo di gravi lesioni a persone.
 - ▶ Lavorare con una batteria non danneggiata e funzionante.
 - ▶ Non caricare una batteria danneggiata o difettosa.
 - ▶ Se la batteria è sporca o bagnata: Pulire e lasciare asciugare la batteria
 - ▶ Non alterare la batteria.
 - ▶ Non inserire oggetti nelle feritoie della batteria.
 - ▶ Non collegare i contatti elettrici della batteria con oggetti metallici né cortocircuitarli.
 - ▶ Non aprire la batteria.
- Da una batteria danneggiata può fuoriuscire del liquido. Se il liquido entra in contatto con la pelle o gli occhi, può irritarli.
 - ▶ Evitare contatti con il liquido.
 - ▶ In caso di contatto con la pelle: Lavare la parte interessata con abbondante acqua e sapone.
 - ▶ In caso di contatto con gli occhi: Sciacquare gli occhi per almeno 15 minuti con abbondante acqua e rivolgersi ad un medico.

- Una batteria difettosa o danneggiata può avere un odore insolito, emettere fumo oppure bruciare. Sussiste il rischio di gravi lesioni o di morte oppure di provocare danni materiali.
 - ▶ Se la batteria ha un odore inconsueto oppure emette fumo: Non utilizzarla e tenerla lontana da sostanze infiammabili.
 - ▶ Se la batteria si incendia: Spegnerne l'incendio nella batteria con un estintore oppure acqua.

4.7 Impiego

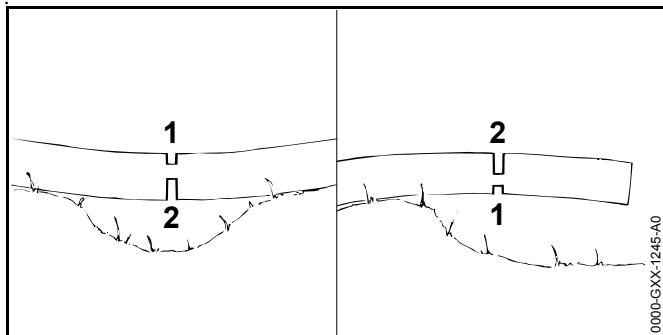
4.7.1 Taglio

▲ AVVERTENZA

- Se non ci sono persone a portata di voce al di fuori dell'area di lavoro, in caso di emergenza nessuno potrebbe prestare aiuto.
 - ▶ Sincerarsi che le persone al di fuori dell'area di lavoro siano a portata di voce.
- L'utente potrebbe non lavorare più con la dovuta concentrazione in determinate situazioni. L'utente può perdere il controllo della motosega, inciampando, cadendo e con conseguenti gravi ferite.
 - ▶ Lavorare con calma e concentrati.
 - ▶ Se le condizioni di luminosità e di visibilità sono scarse: Non lavorare con la motosega.
 - ▶ Comandare solo la motosega.
 - ▶ Non lavorare oltre l'altezza delle spalle.
 - ▶ Prestare attenzione agli ostacoli.
 - ▶ Lavorare in piedi sul pavimento e mantenere l'equilibrio. Se dovete lavorare in altezza e la motosega viene utilizzata con un alimentatore con cavo di collegamento: Utilizzare una piattaforma di lavoro aereo.
 - ▶ Se compaiono sintomi di affaticamento: fare una pausa di lavoro.
- La catena della sega in rotazione può tagliare l'utente. L'utente potrebbe ferirsi gravemente.
 - ▶ Non toccare la catena della sega in rotazione.
 - ▶ Se la catena della sega è bloccata da un oggetto: Spegnerne la motosega, inserire il freno della catena ed estrarre la batteria. Solo a questo punto rimuovere l'oggetto.
- La catena della sega in rotazione si riscalda e si dilata. Se la catena della sega non è sufficientemente lubrificata e tensionata, la catena della sega potrebbe saltare fuori dalla spranga di guida oppure strapparsi. Sussiste il rischio di ferire gravemente persone oppure di provocare danni materiali.
 - ▶ Usare olio per catena.
 - ▶ Durante il lavoro, controllare regolarmente il livello del serbatoio dell'olio. Prima di consumare completamente l'olio per catena: Rabboccare l'olio per catena.
 - ▶ Durante il lavoro, controllare regolarmente la tensione della catena della sega. Se la tensione della catena della sega è insufficiente: tendere la catena della sega.
- Se la motosega durante l'uso si modifica oppure si comporta in modo anomalo, è possibile che la motosega non sia in condizioni di sicurezza. Sussiste il rischio di ferire gravemente persone oppure di provocare danni materiali.
 - ▶ Terminare il lavoro, togliere la batteria e rivolgersi ad un rivenditore STIHL.
- Durante il lavoro si possono produrre vibrazioni attraverso la motosega.
 - ▶ Indossare i guanti.
 - ▶ Fare delle pause di lavoro.
 - ▶ In caso di segni di disturbi alla circolazione sanguigna: rivolgersi ad un medico.

- Se la catena della sega in rotazione incontra un oggetto duro, può provocare scintille. Le scintille possono provocare incendi ed esplosioni in ambienti facilmente infiammabili. Sussiste il rischio di gravi lesioni o di morte oppure di provocare danni materiali.
 - ▶ Non lavorare in ambienti facilmente infiammabili.
- Se viene rilasciata la leva di comando, la catena della sega continua a funzionare per breve tempo. La catena della sega in movimento può tagliare le persone. Pericolo di gravi lesioni a persone.
 - ▶ Attendere che la catena della sega non funzioni più.

⚠ AVVERTENZA



- Se si taglia legno sotto tensione, la spranga di guida potrebbe rimanere incastrata. L'utente può perdere il controllo della motosega, con conseguenti gravi ferite.
 - ▶ Innanzitutto eseguire un taglio di scarico sul lato in pressione (1), quindi eseguire un taglio di sezionamento sul lato in trazione (2).

⚠ PERICOLO

- Se si lavora in un ambiente con cavi conduttori, la catena della sega rischia di entrare in contatto con tali cavi conduttori, danneggiandoli. L'utente rischia gravi ferite o morte.
 - ▶ Non lavorare vicino a cavi conduttori.

4.7.2 Sramatura

⚠ AVVERTENZA

- Se l'albero caduto viene prima sramato sulla parte inferiore, potrebbe non poter essere più sostenuto dai rami sul terreno. Durante il lavoro l'albero potrebbe muoversi. Sussiste il rischio di gravi lesioni o morte.
 - ▶ Tagliare via i rami grandi nella parte inferiore dell'albero soltanto quando l'albero è stato troncato in lunghezza.
 - ▶ Non lavorare stando sul tronco.
- Durante la sramatura sussiste il rischio che i rami tagliati cadano. L'operatore può inciampare, cadere e ferirsi gravemente.
 - ▶ Sramare l'albero dalla base in direzione della chioma.

4.7.3 Abbattimento

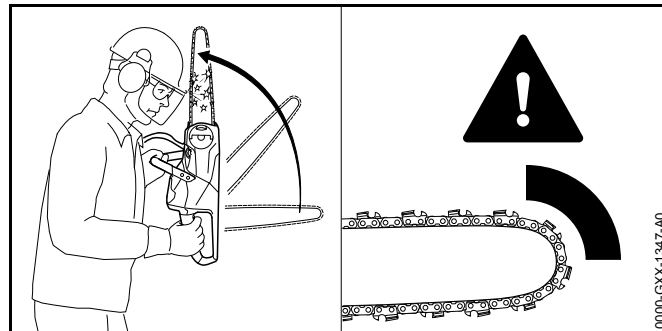
⚠ AVVERTENZA

- Le persone inesperte potrebbero non riuscire a valutare i rischi durante l'abbattimento. Sussiste il rischio di gravi lesioni o di morte oppure di provocare danni materiali.
 - ▶ In caso di dubbi: non abbattere alberi autonomamente.
- Durante l'abbattimento, l'albero, i rami o altri oggetti potrebbero cadere sulle persone. Sussiste il rischio di gravi lesioni o di morte oppure di provocare danni materiali.
 - ▶ Stabilire la direzione di abbattimento di modo che l'area in cui cadrà l'albero sia libera.
 - ▶ Tenere le persone estranee, i bambini e gli animali ad una distanza di 2,5 volte la lunghezza del tronco attorno all'area di lavoro.
 - ▶ Prima dell'abbattimento, togliere dalla chioma i rami piegati o secchi.
 - ▶ Se non è possibile togliere dalla chioma i rami piegati o secchi: non abbattere l'albero.
 - ▶ Tenere d'occhio la chioma e le chiome degli alberi vicini e togliere i rami caduti.

- Quando un albero cade, il tronco potrebbe rompersi oppure rimbalzare in direzione dell'utente. L'utente rischia gravi lesioni o la morte.
 - ▶ Prevedere una via di fuga laterale dietro l'albero.
 - ▶ Procedere camminando all'indietro lungo la via di fuga e continuare a osservare l'albero mentre cade.
 - ▶ Non camminare indietro in direzione di pendii.
- Ostacoli nell'area di lavoro e nella via di fuga potrebbero impedire la fuga dell'utente. L'utente può inciampare e cadere. L'utente rischia gravi lesioni o la morte.
 - ▶ Rimuovere gli ostacoli dall'area di lavoro e dalla via di fuga.
- Se la cerniera, la fascia di sicurezza o la fascia di sostegno vengono tagliate o troncate troppo presto, la direzione di caduta potrebbe non essere più mantenuta oppure l'albero potrebbe cadere troppo presto. Sussiste il rischio di gravi lesioni o di morte oppure di provocare danni materiali.
 - ▶ Non intagliare né troncature la cerniera.
 - ▶ Tagliare la fascia di sicurezza o la fascia di sostegno per ultime.
 - ▶ Se l'albero inizia a cadere troppo presto: interrompere il taglio di abbattimento e procedere lungo la via di fuga camminando all'indietro.
- Se la catena della sega incontra un cuneo di abbattimento duro nell'area attorno al quarto superiore della punta della spranga e viene frenata bruscamente, può verificarsi un contraccolpo. Sussiste il rischio di gravi lesioni o morte.
 - ▶ Utilizzare cunei di abbattimento in alluminio o plastica.
- Se un albero non cade a terra completamente oppure rimane appoggiato ad un altro albero, l'utente non può più terminare l'abbattimento in modo controllato.
 - ▶ Interrompere l'abbattimento e tirare l'albero con un verricello o un veicolo adatto di modo che cada a terra.

4.8 Forze di reazione

4.8.1 Contraccolpo

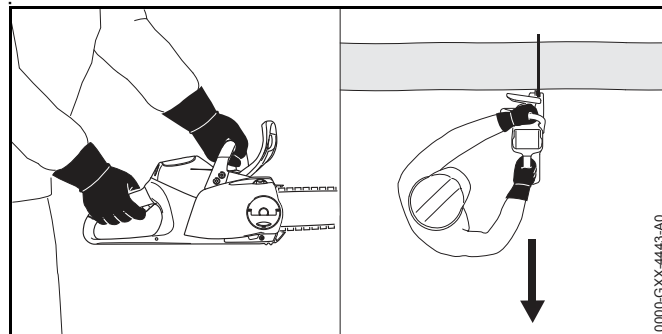


Il contraccolpo può verificarsi per le seguenti cause:

- La catena della sega in rotazione tocca un oggetto duro sulla zona attorno al quarto superiore della punta della spranga di guida e viene arrestata istantaneamente.
- La catena della sega durante il funzionamento si blocca sulla punta della spranga di guida.

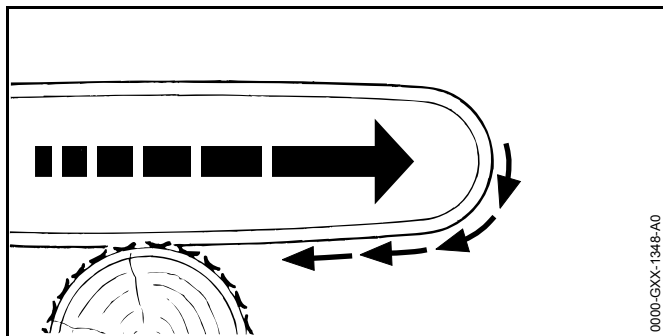
Il freno catena non può impedire il contraccolpo.

⚠ AVVERTENZA



- In caso di contraccolpo, la motosega può essere scagliata violentemente contro l'utente. L'utente può perdere il controllo della motosega, con conseguenti gravi ferite oppure morte.
 - ▶ Tenere ferma la motosega con ambedue le mani.
 - ▶ Tenere il corpo lontano dal raggio d'azione esteso della motosega.
 - ▶ Lavorare esattamente come descritto sulle presenti istruzioni per l'uso.
 - ▶ Non lavorare nella zona del quarto superiore della punta della spranga di guida.
 - ▶ Lavorare con una catena della sega correttamente affilata e tesa.
 - ▶ Utilizzare una catena della sega con ridotto contraccolpo!
 - ▶ Utilizzare una spranga di guida con testata piccola.
 - ▶ Tagliare a tutto gas.

4.8.2 Trascinamento in avanti

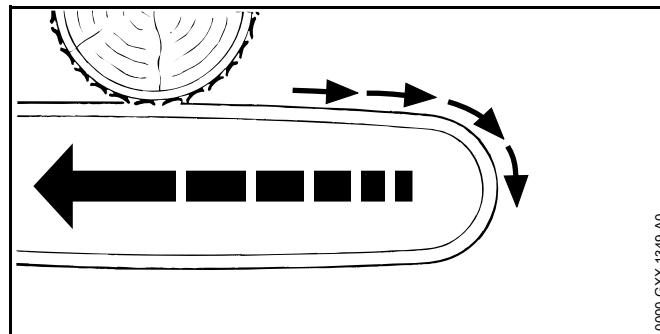


Se si lavora con la parte inferiore della spranga di guida, la motosega viene allontanata dall'utente.

⚠ AVVERTENZA

- Se la catena incontra un oggetto duro e viene rapidamente frenata, la motosega potrebbe essere allontanata violentemente dall'utente. L'utente può perdere il controllo della motosega, con conseguenti gravi ferite oppure morte.
 - ▶ Tenere ferma la motosega con ambedue le mani.
 - ▶ Lavorare esattamente come descritto sulle presenti istruzioni per l'uso.
 - ▶ Guidare nel taglio la spranga di guida con una traiettoria dritta.
 - ▶ Piazzare correttamente l'artiglio.
 - ▶ Tagliare a tutto gas.

4.8.3 Contraccolpo



Se si lavora con la parte superiore della spranga di guida, la motosega viene scagliata in direzione dell'utente.

⚠ AVVERTENZA

- Se la catena incontra un oggetto duro e viene rapidamente frenata, la motosega potrebbe essere scagliata violentemente contro l'utente. L'utente può perdere il controllo della motosega, con conseguenti gravi ferite oppure morte.
 - ▶ Tenere ferma la motosega con ambedue le mani.
 - ▶ Lavorare esattamente come descritto sulle presenti istruzioni per l'uso.

- ▶ Guidare nel taglio la spranga di guida con una traiettoria dritta.
- ▶ Tagliare a tutto gas.

4.9 Trasporto

4.9.1 Motosega

⚠ AVVERTENZA

- Durante il trasporto la motosega può ribaltarsi o muoversi. Sussiste il rischio di ferire persone oppure di provocare danni materiali.



- ▶ Estrarre la batteria.

- ▶ Applicare il freno catena.
- ▶ Spingere il riparo catena sulla spranga di guida fino a coprire l'intera spranga di guida.
- ▶ Fissare la motosega con le cinghie o una rete in modo tale da evitare che si ribalti o che si muova.

4.9.2 Batteria

⚠ AVVERTENZA

- La batteria non è protetta da tutte le condizioni ambientali. Se la batteria viene esposta a determinate condizioni ambientali, può danneggiarsi e provocare danni materiali.
 - ▶ Non trasportare batterie danneggiate.
 - ▶ Trasportare la batteria in un imballaggio non conduttivo.
- Durante il trasporto la batteria può ribaltarsi o muoversi. Sussiste il rischio di ferire persone oppure di provocare danni materiali.
 - ▶ Confezionare la batteria nell'imballaggio o nel contenitore di trasporto in modo tale che non si muova.
 - ▶ Fissare l'imballaggio in modo tale da evitare che si ribalti o che si muova.

4.10 Conservazione

4.10.1 Motosega

⚠ AVVERTENZA

- I bambini potrebbero non essere in grado di riconoscere e valutare i pericoli derivanti dalla motosega. Sussiste il pericolo per i bambini di ferirsi gravemente.



- ▶ Estrarre la batteria.

- ▶ Applicare il freno catena.
- ▶ Spingere il riparo catena sulla spranga di guida fino a coprire l'intera spranga.
- ▶ Conservare la motosega fuori dalla portata di bambini.

- I contatti elettrici sulla motosega e i componenti metallici possono corrodersi in caso di umidità. La motosega può essere danneggiata.



- ▶ Estrarre la batteria.

- ▶ Conservare la motosega in luogo pulito e asciutto.

4.10.2 Batteria

⚠ AVVERTENZA

- I bambini potrebbero non essere in grado di riconoscere e valutare i pericoli derivanti dalla batteria. Sussiste il pericolo per i bambini di ferirsi gravemente.
 - ▶ Conservare la batteria fuori dalla portata dei bambini.
- La batteria non è protetta da tutte le condizioni ambientali. Se la batteria viene esposta a determinate condizioni ambientali, può danneggiarsi.
 - ▶ Conservare la batteria in luogo pulito e asciutto.
 - ▶ Conservare la batteria in un ambiente chiuso.

- ▶ Conservare la batteria separata dalla motosega e dal caricabatteria.
- ▶ Conservare la batteria in un imballaggio non conduttivo.
- ▶ Conservare la batteria ad una temperatura compresa tra i - 10 °C e i + 50 °C.

4.11 Pulizia, manutenzione e riparazione

⚠ AVVERTENZA

- Se durante la pulizia, la manutenzione o la riparazione è inserita la batteria, la motosega potrebbe accendersi accidentalmente. Sussiste il rischio di ferire gravemente persone oppure di provocare danni materiali.



- ▶ Estrarre la batteria.

- ▶ Applicare il freno catena.

- L'uso di detergenti corrosivi, la pulizia con getto d'acqua od oggetti appuntiti può danneggiare la motosega, la spranga di guida, la catena della sega e la batteria. Se la motosega, la spranga di guida, la catena della sega o la batteria non vengono sottoposti a pulizia corretta, i componenti potrebbero non funzionare più correttamente e i dispositivi di sicurezza potrebbero risultare compromessi. Pericolo di gravi lesioni a persone.
 - ▶ Pulire motosega, spranga di guida, catena della sega e batteria seguendo scrupolosamente le indicazioni di queste istruzioni per l'uso.
- Se la motosega, la spranga di guida, la catena della sega e la batteria non vengono sottoposti a manutenzione o a riparazione corrette, i componenti potrebbero non

funzionare più correttamente e i dispositivi di sicurezza potrebbero risultare compromessi. Sussiste il rischio di gravi lesioni o morte.




- ▶ Non sottoporre la motosega e la batteria a manutenzione o riparazione autonome.
- ▶ Se la motosega o la batteria devono essere sottoposti a manutenzione o riparazione: Rivolgersi ad un rivenditore STIHL.
- ▶ Sottoporre a manutenzione o riparazione la spranga di guida e la catena della sega come descritto sulle presenti istruzioni per l'uso.
- Durante la pulizia o la manutenzione della catena della sega, l'utente potrebbe tagliarsi con i denti da taglio affilati. L'utente può ferirsi.
 - ▶ Indossare guanti di lavoro in materiale resistente.

5 Preparare la motosega per l'esercizio

5.1 Preparare la motosega per l'esercizio

Prima di iniziare il lavoro, occorre eseguire le seguenti operazioni:


- ▶ accertarsi che i seguenti componenti siano in condizioni di sicurezza:
 - Motosega, 4.6.1.
 - Spranga di guida, 4.6.2.
 - Catena della sega, 4.6.3.
 - Batteria, 4.6.4.
- ▶ Controllare la batteria, 10.7.
- ▶ Caricare la batteria completamente, come descritto sulle istruzioni per l'uso dei caricabatteria STIHL AL 101, 300, 500.
- ▶ Pulire la motosega, 15.1.
- ▶ Montare la spranga di guida e la catena della sega, 6.1.1.
- ▶ Tendere la catena della sega, 6.2.
- ▶ Rabboccare l'olio per catena, 6.3.

- ▶ Controllare il freno catena,  10.4.
- ▶ Controllare gli elementi di comando,  10.5.
- ▶ Controllare la lubrificazione della catena,  10.6.
- ▶ Se non è possibile eseguire queste operazioni: Non usare la motosega e rivolgersi ad un rivenditore STIHL.

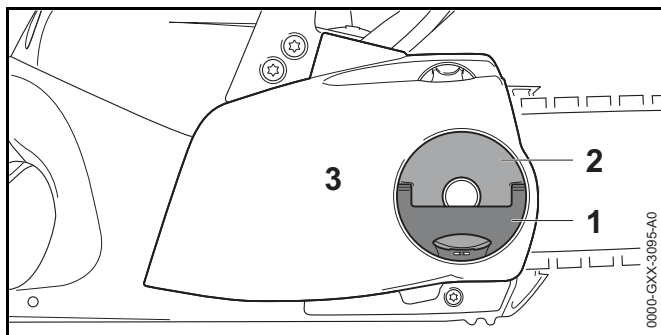
6 Assemblaggio della motosega

6.1 Montare e smontare la spranga di guida e la catena della sega

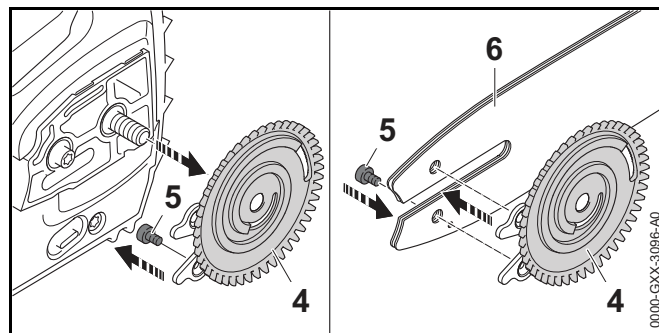
6.1.1 Montaggio della spranga di guida e della catena della sega

Le combinazioni di spranga di guida e catena della sega adatte al rocchetto catena e che possono essere montate sono elencate nei dati tecnici,  20.1.

- ▶ Spegner la motosega, inserire il freno della catena ed estrarre la batteria.



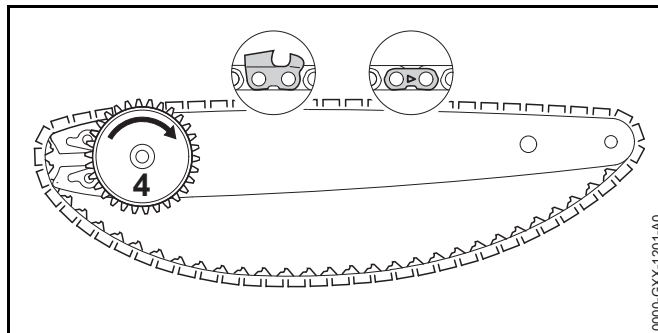
- ▶ Aprire la maniglia (1) del dado ad alette (2).
- ▶ Ruotare il dado ad alette (2) in senso antiorario finché non si riesce a togliere il coperchio del rocchetto catena (3).
- ▶ Togliere il coperchio del rocchetto catena (3).



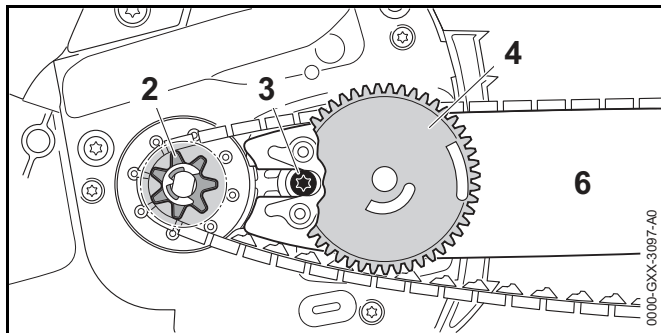
- ▶ Togliere il disco tenditore (4).
- ▶ Svitare la vite (5).
- ▶ Posizionare la spranga di guida (6) sul disco tenditore (4) in modo tale che i due perni del disco tenditore (4) si inseriscano nei fori della spranga di guida.

L'orientamento della spranga di guida (6) non ha importanza. La pressione della spranga di guida può anche essere esercitata sulla testa.

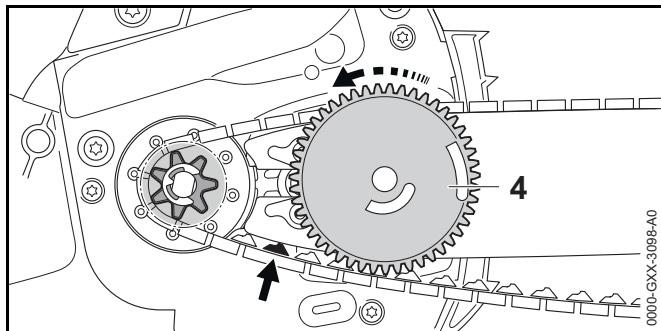
- ▶ Avvitare la vite (5) e stringere.



- ▶ Inserire la catena della sega nella scanalatura della spranga di guida in modo che le frecce sulle maglie di giunzione della catena della sega siano rivolte verso la parte superiore in direzione del movimento.
- ▶ Girare il disco tenditore (4) in senso orario fino all'arresto.



- ▶ Posizionare la spranga di guida con disco tenditore e la catena della sega sulla motosega di modo che siano soddisfatte le seguenti condizioni:
 - Il disco tenditore (4) indica in direzione dell'utente.
 - Le maglie di guida della catena della sega siano nei denti del rocchetto catena (2).
 - La testa della vite (3) sia in sede nell'asola della spranga di guida (6).



- ▶ Sbloccare il freno catena.
- ▶ Girare il disco tenditore (4) in senso antiorario fintanto che la catena della sega è posizionata sulla spranga di guida. Introdurre le maglie di guida della catena della sega nella scanalatura della spranga di guida. La spranga di guida sono posizionate sulla motosega.
- ▶ Applicare il coperchio del rocchetto catena sulla motosega di modo che sia a filo con la motosega stessa.

- ▶ Se il coperchio del rocchetto catena non è a filo con la motosega: ruotare la ruota tenditrice e riposizionare il coperchio rocchetto catena. I denti della ruota tenditrice si incastrano nei denti del disco tenditore.
- ▶ Ruotare il dado ad alette in senso orario fintanto che il coperchio del rocchetto catena sia stabilmente fissato sulla motosega.
- ▶ Chiudere la maniglia del dado ad alette.

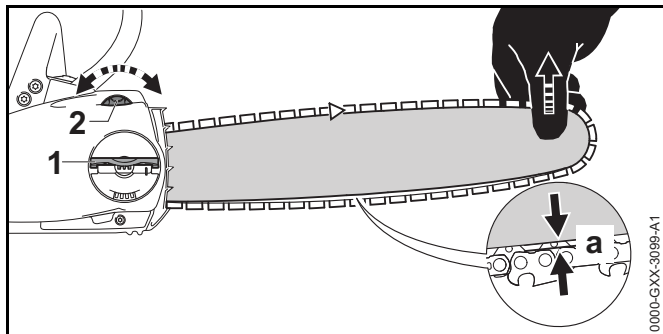
6.1.2 Smontare la spranga di guida e la catena della sega

- ▶ Spegner la motosega, inserire il freno della catena ed estrarre la batteria.
- ▶ Aprire la maniglia del dado ad alette.
- ▶ Ruotare il dado ad alette in senso antiorario finché non si riesce a togliere il coperchio del rocchetto catena.
- ▶ Togliere il coperchio rocchetto catena.
- ▶ Girare il disco tenditore in senso orario fino all'arresto. La catena della sega è allentata.
- ▶ Togliere la spranga di guida e la catena della sega.
- ▶ Svitare la vite del disco tenditore.
- ▶ Togliere il disco tenditore.

6.2 Messa in tensione della catena

Durante il lavoro, la catena della sega tende a dilatarsi o a restringersi. La tensione della catena cambia. Durante il lavoro occorre verificare regolarmente la tensione della catena della sega e regolarla.

- ▶ Spegner la motosega, inserire il freno della catena ed estrarre la batteria.



- ▶ Aprire l'impugnatura del dado ad alette (1).
- ▶ Girare il dado ad alette (1) di 2 giri in senso antiorario. Il dado ad alette (1) è allentato.
- ▶ Sbloccare il freno catena.
- ▶ Sollevare la spranga di guida sulla punta e ruotare la ruota tenditrice (2) in senso orario o antiorario fino a soddisfare le seguenti condizioni:
 - La distanza a al centro della spranga di guida è compresa tra 1 mm e 2 mm.
 - La catena della sega può ancora essere tirata sulla spranga di guida con due dita senza fatica.
- ▶ Continuare a sollevare la spranga di guida e girare il dado ad alette (1) in senso orario fintanto che il coperchio rochetto catena non sarà saldamente in sede sulla motosega.
- ▶ Se la distanza a al centro della spranga di guida non è compresa tra 1 mm e 2 mm: tendere nuovamente la catena della sega.
- ▶ Chiudere l'impugnatura del dado ad alette (1).

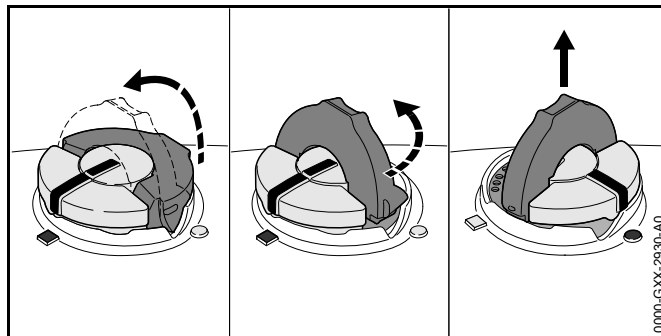
6.3 Rabboccare olio per catena

L'olio per catena lubrifica e raffredda la catena in circolazione.

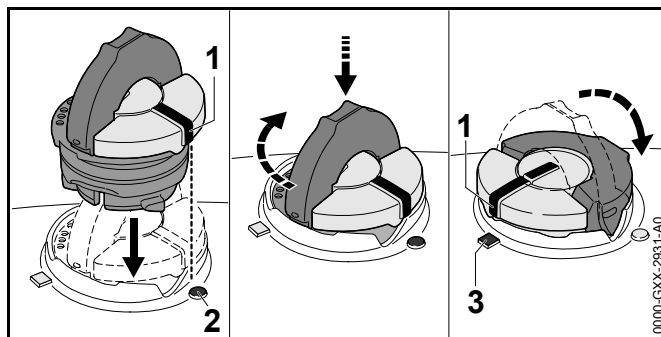
STIHL consiglia di utilizzare un olio per catene della sega STIHL oppure un altro olio per motosega autorizzato.

- ▶ Spegnerla motosega, inserire il freno della catena ed estrarre la batteria.

- ▶ Posizionare la motosega su una superficie piana di modo che il tappo del serbatoio dell'olio sia rivolto verso l'alto.
- ▶ Pulire la zona attorno al tappo del serbatoio dell'olio con un panno umido.



- ▶ Aprire la staffa del tappo del serbatoio dell'olio.
- ▶ Girare in senso antiorario il tappo del serbatoio dell'olio fino all'arresto.
- ▶ Togliere il tappo del serbatoio.
- ▶ Rabboccare l'olio per catena in modo tale da evitare di spargerlo e non riempire il serbatoio fino all'orlo.
- ▶ Se la staffa del tappo del serbatoio dell'olio è chiusa: Aprire la staffa.

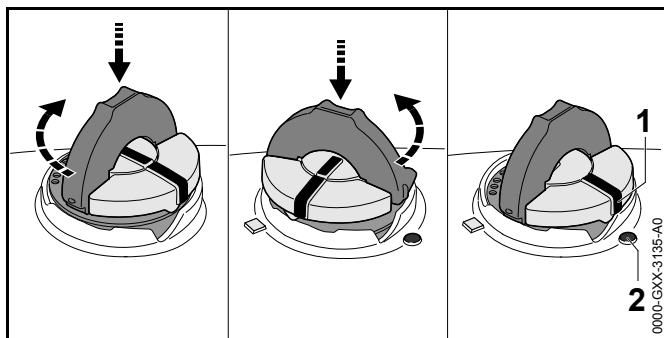


- ▶ Inserire il tappo del serbatoio dell'olio in modo tale che la tacca (1) sia rivolta verso la tacca (2).

- ▶ Premere verso il basso il tappo del serbatoio dell'olio e ruotarlo fino all'arresto in senso orario. Il tappo del serbatoio dell'olio scatta in modo udibile. La tacca (1) è rivolta verso la tacca (3).
- ▶ Verificare che il tappo del serbatoio dell'olio si possa staccare verso l'alto.
- ▶ Se il tappo del serbatoio dell'olio non si riesce a staccare verso l'alto: Chiudere la staffa del tappo del serbatoio dell'olio. Il serbatoio dell'olio è chiuso.

Se si riesce a togliere verso l'alto il tappo del serbatoio dell'olio, occorre eseguire i seguenti passaggi:

- ▶ Inserire il tappo del serbatoio dell'olio nella posizione desiderata.



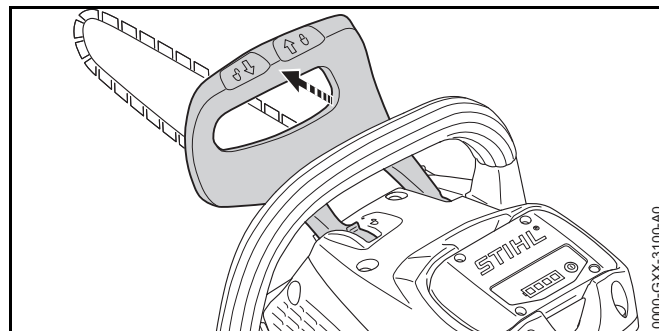
- ▶ Premere verso il basso il tappo del serbatoio dell'olio e ruotarlo fino all'arresto in senso orario.
- ▶ Premere verso il basso il tappo del serbatoio dell'olio e ruotarlo in senso antiorario fintanto che la tacca (1) è rivolta alla tacca (2).
- ▶ Riprovare a chiudere il serbatoio dell'olio.
- ▶ Se non si riesce ancora a chiudere il serbatoio dell'olio: Non lavorare con la motosega e rivolgersi ad un rivenditore STIHL. La motosega non è in condizioni di sicurezza.

7 Inserire e sbloccare il freno catena

7.1 Applicare freno catena

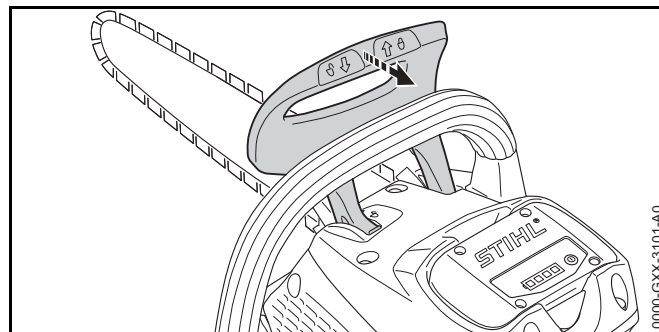
La motosega è dotata di freno catena.

Il freno catena viene attivato automaticamente in caso di rimbalzo sufficientemente forte della motosega, oppure può essere inserito dall'utente.



- ▶ Premere lo scudo con la mano sinistra per allontanarlo dal manico tubolare. Lo scudo s'innesta con scatto udibile. Il freno catena è inserito.

7.2 Sbloccare il freno catena

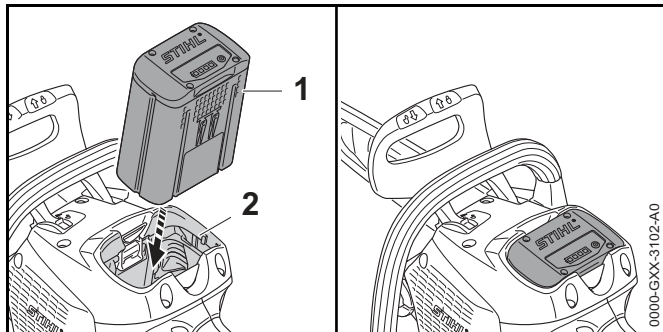


- ▶ Tirare lo scudo con la mano sinistra in direzione dell'utente.
Lo scudo s'innesta con scatto udibile. I freno catena è disinserito.

8 Inserire e togliere la batteria

8.1 Inserire la batteria

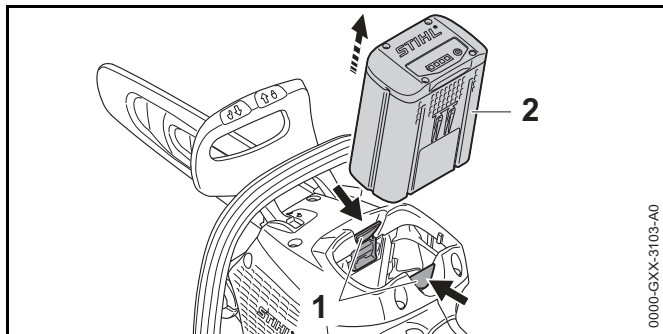
- ▶ Applicare il freno catena.



- ▶ Premere la batteria (1) fino al riscontro nel vano batteria (2).
La batteria (1) scatta con un clic.

8.2 Estrarre la batteria

- ▶ Sistemare la motosega su una superficie piana.

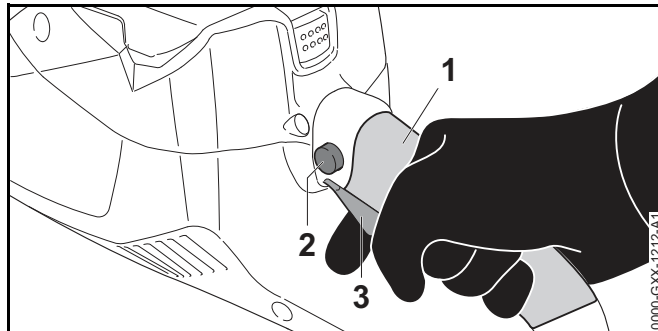


- ▶ Premere entrambe le leve di bloccaggio (1).
La batteria (2) è sbloccata e può essere estratta.

9 Accendere e spegnere la motosega

9.1 Inserire la motosega

- ▶ Sbloccare il freno catena.



- ▶ Tenere la motosega con la mano destra nell'area dell'impugnatura (1) dell'impugnatura di comando in modo tale che il pollice stringa l'impugnatura di comando.
- ▶ Premere e tenere premuto il pulsante di bloccaggio (2).
- ▶ Premere e tenere premuta la leva di comando (3) con l'indice.
La motosega accelera e la catena della sega si muove. Il pulsante di arresto (2) può essere rilasciato.
- ▶ Tenere la motosega con la mano sinistra sul manico tubolare di modo che il pollice stringa il manico tubolare.

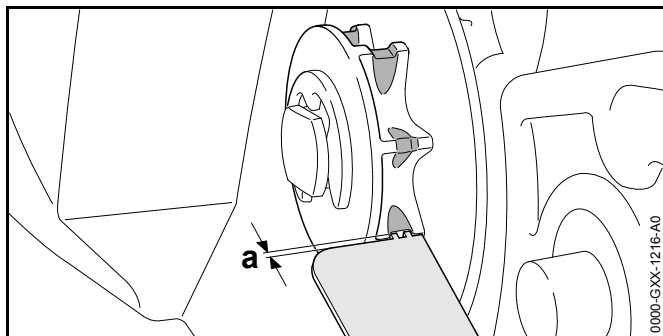
9.2 Spegnimento della motosega

- ▶ Rilasciare la leva.
La catena della sega si muove in modo solidale.
- ▶ Se la catena della sega continua a muoversi: Inserire il freno catena, togliere la batteria e rivolgersi ad un rivenditore STIHL.
La motosega è difettosa.

10 Controllo di motosega e batteria

10.1 Controllo del rocchetto

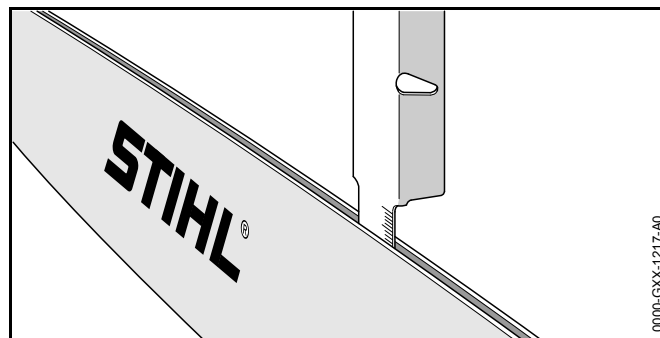
- ▶ Spegner la motosega, inserire il freno della catena ed estrarre la batteria.
- ▶ Sbloccare il freno catena.
- ▶ Smontaggio del coperchio rocchetto catena.
- ▶ Smontare la spranga di guida e la catena della sega.



- ▶ Controllare le tracce di usura sul rocchetto catena con un calibro di affilatura riscontro STIHL.
- ▶ Se le tracce di usura sono più basse di 0,5 mm: non usare la motosega e rivolgersi ad un rivenditore STIHL. Il rocchetto catena deve essere sostituito.

10.2 Controllo della spranga di guida

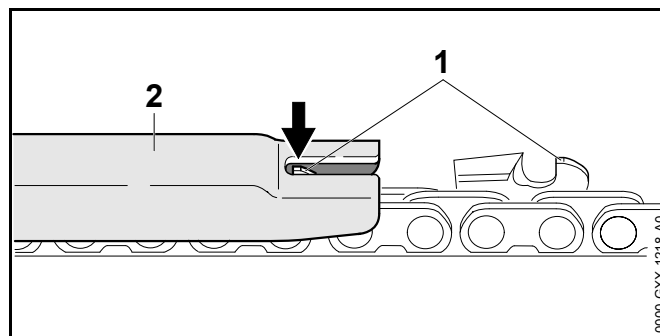
- ▶ Spegner la motosega, inserire il freno della catena ed estrarre la batteria.
- ▶ Smontare la catena della sega e la spranga di guida.




- ▶ Misurare la profondità della scanalatura della spranga di guida con l'asta sul calibro per lima STIHL.
- ▶ Sostituire la spranga di guida in presenza di una delle seguenti condizioni:
 - La spranga di guida è danneggiata.
 - La profondità della scanalatura misurata è inferiore alla profondità minima per la spranga di guida, 19.3.
 - La scanalatura della spranga di guida è ristretta o dilatata.
- ▶ In caso di dubbi: Rivolgersi ad un rivenditore STIHL.

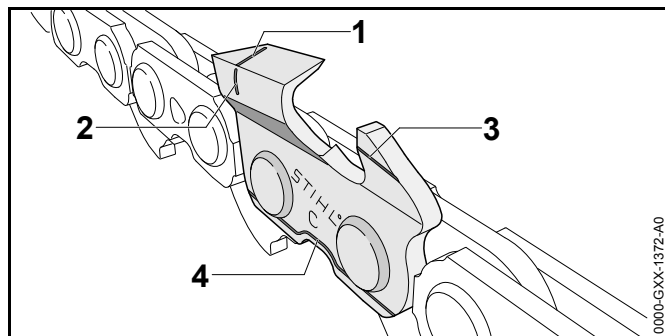
10.3 Controllo della catena della sega

- ▶ Spegner la motosega, inserire il freno della catena ed estrarre la batteria.



- ▶ Misurare l'altezza del limitatore di profondità (1) con un calibro per lima STIHL (2). Il calibro per lima STIHL deve essere adatto al passo della catena della sega.

- ▶ Se un limitatore di profondità (1) sporge dal calibro per lima (2): riaffilare il limitatore di profondità (1),  16.3.



- ▶ controllare se sono visibili segni di usura (da 1 a 4) sui denti.
- ▶ Se uno dei segni di usura non è visibile su un dente: non usare la catena della sega e rivolgersi ad un rivenditore STIHL.
- ▶ Con un calibro STIHL controllare che sia mantenuto l'angolo di affilatura dei denti di taglio di 30°. Il calibro per lima STIHL deve essere adatto al passo della catena della sega.
- ▶ Se non viene mantenuto l'angolo di affilatura di 30°: affilare la catena della sega
- ▶ In caso di dubbi: Rivolgersi ad un rivenditore STIHL.

10.4 Controllo del freno catena

- ▶ Inserire il freno della catena ed estrarre la batteria.



AVVERTENZA

I denti della catena della sega sono affilati. L'utente può tagliarsi.

- ▶ Indossare guanti di lavoro in materiale resistente.
-
- ▶ Tentare di tirare la catena della sega a mano sopra la spranga di guida.
Se non si riesce a tirare la catena della sega sulla spranga di guida a mano, significa che il freno della catena funziona.

- ▶ Se è possibile tirare la catena della sega sulla spranga di guida a mano: non usare la motosega e rivolgersi ad un rivenditore STIHL.
Il freno catena è difettoso.

10.5 Controllo degli elementi di comando

Pulsante di arresto e leva di comando

- ▶ Inserire il freno della catena ed estrarre la batteria.
- ▶ Tentare di premere la leva di comando senza premere il pulsante di arresto.
- ▶ Se non si riesce a premere la leva: Rivolgersi ad un rivenditore STIHL.
Il pulsante d'arresto è difettoso.
- ▶ Premere a fondo e tenere premuto il pulsante d'arresto.
- ▶ Premere a fondo e poi rilasciare la leva di comando.
- ▶ Se la leva di comando è difficile da muovere o non ritorna nella posizione di partenza: non usare la motosega e rivolgersi ad un rivenditore STIHL.
La leva di comando è difettosa.

Inserire la motosega

- ▶ Introdurre la batteria.
- ▶ Sbloccare il freno catena.
- ▶ Premere a fondo e tenere premuto il pulsante d'arresto.
- ▶ Premere a fondo e tenere premuta la leva di comando.
La catena della sega è in funzione.
- ▶ Rilasciare la leva.
La catena della sega si muove in modo solidale.
- ▶ Se la catena della sega continua a muoversi: Inserire il freno catena, togliere la batteria e rivolgersi ad un rivenditore STIHL.
La motosega è difettosa.

10.6 Controllo della lubrificazione della catena

- ▶ Introdurre la batteria.
- ▶ Sbloccare il freno catena.
- ▶ Posizionare la spranga di guida su una superficie chiara.

- ▶ Avviare la motosega.
L'olio per catena viene centrifugato e fuoriesce come si nota sulla superficie chiara. La lubrificazione della catena funziona.

Se non si notano tracce dell'olio per catena centrifugato:

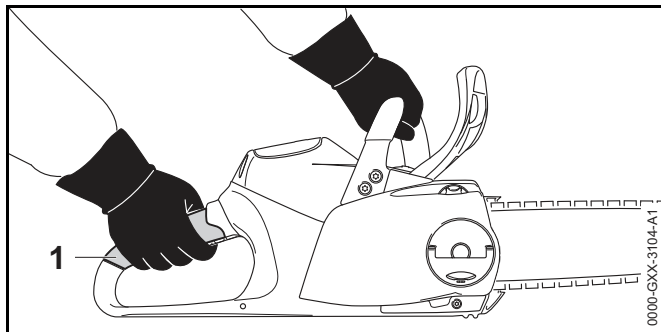
- ▶ Rabboccare olio per catena.
- ▶ Controllare nuovamente la lubrificazione della catena.
- ▶ Se continua a non essere visibile olio per catene sulla superficie chiara: non usare la motosega e rivolgersi ad un rivenditore STIHL. La lubrificazione della catena è difettosa.

10.7 Controllare la batteria

- ▶ Premere il tasto sulla batteria.
I LED si accendono o lampeggiano.
- ▶ Se i LED non si accendono o lampeggiano: Non usare la batteria e rivolgersi ad un rivenditore STIHL. Nella batteria vi è un malfunzionamento.

11 Lavorare con la motosega

11.1 Tenuta e guida della motosega



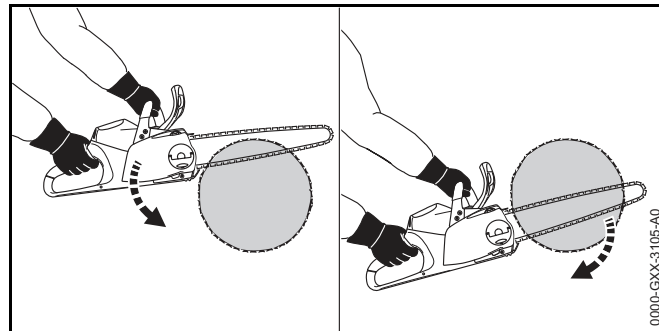
- ▶ Tenere e guidare la motosega con la mano sinistra sul manico tubolare e con la mano destra sull'area dell'impugnatura (1) di comando di modo che il pollice della mano sinistra stringa il manico tubolare e il pollice della mano destra stringa l'impugnatura di comando.

11.2 Taglio

⚠ AVVERTENZA

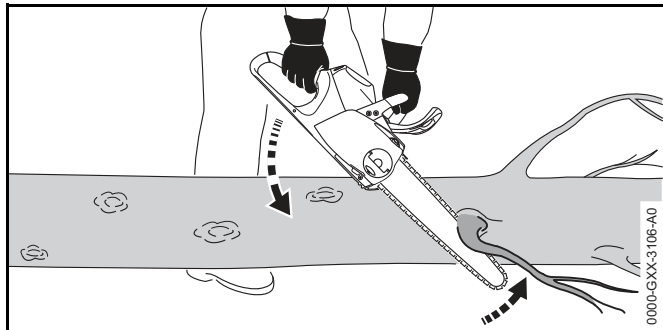
In caso di contraccolpo, la motosega può essere scagliata violentemente contro l'utente. L'utente rischia gravi lesioni o la morte.

- ▶ Tagliare a tutto gas.
 - ▶ Non tagliare nella zona del quarto superiore della punta della spranga di guida.
-
- ▶ Introdurre la spranga di guida a tutto gas nel taglio di modo che la spranga di guida non si inclini.

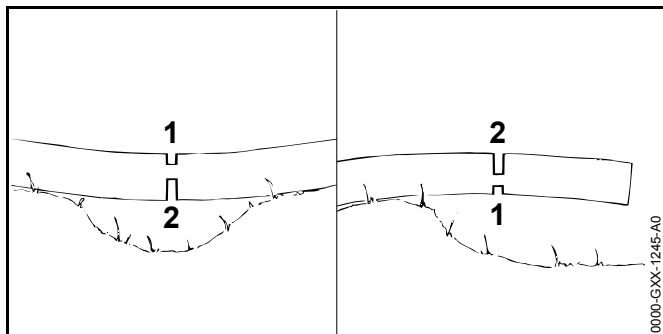


- ▶ Applicare l'artiglio e usarlo come punto di rotazione.
- ▶ Introdurre la spranga di guida completamente attraverso il legno di modo che l'artiglio venga sempre riapplicato.
- ▶ Alla fine del taglio, sostenere il peso della motosega.

11.3 Sramatura



- ▶ Puntellare la motosega sul tronco.
- ▶ Premere la spranga di guida contro il tronco a tutto gas eseguendo un movimento a leva.
- ▶ Tagliare il tronco con la parte superiore della spranga di guida.

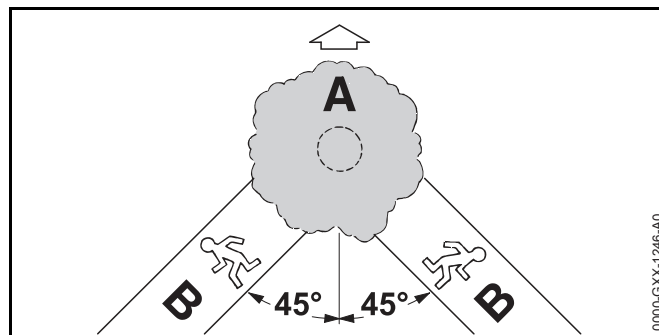


- ▶ Se il ramo è sotto tensione: Eseguire un taglio di scarico (1) sul lato in pressione, successivamente sul lato in trazione con un taglio di sezionamento (2).

11.4 Abbattimento

11.4.1 Determinazione della direzione di caduta e delle vie di scampo

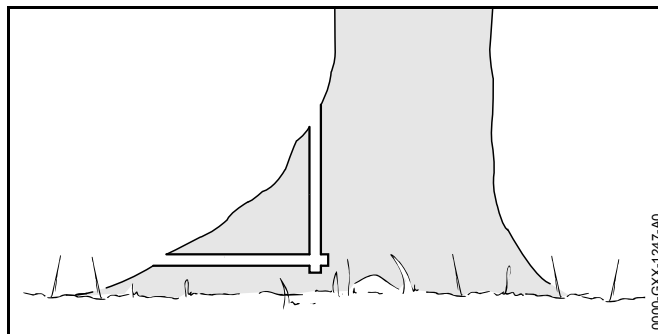
- ▶ Stabilire la direzione di abbattimento di modo che l'area in cui cadrà l'albero sia libera.



- ▶ Scegliere la via di fuga in modo tale da soddisfare le seguenti condizioni:
 - La via di fuga (B) è orientata a 45° rispetto alla direzione di abbattimento (A).
 - Lungo la via di fuga (B) non ci sono ostacoli.
 - La chioma può essere osservata.
 - Se la via di fuga (B) si trova in un pendio, la via di fuga (B) dev'essere parallela al pendio.

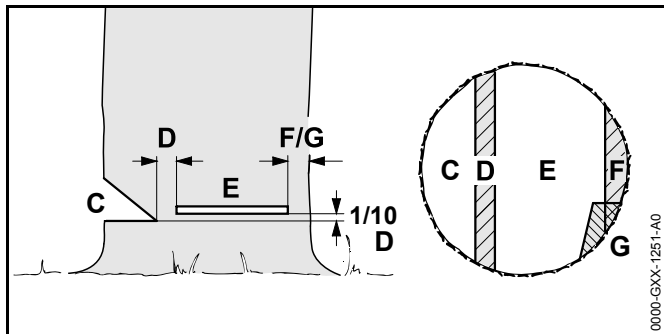
11.4.2 Preparazione della zona di lavoro sul tronco

- ▶ Rimuovere gli ostacoli nella zona di lavoro sul tronco.
- ▶ Rimuovere la vegetazione sul tronco.



- ▶ Se il tronco ha grosse radici sane: prima tagliare verticalmente le radici, quindi tagliarle orizzontalmente e rimuoverle.

11.4.3 Principi per il taglio di abbattimento



C Tacca di abbattimento

La tacca determina la direzione di caduta.

D Cerniera

La cerniera guida l'albero durante la caduta al suolo. La cerniera è larga $1/10$ del diametro del tronco.

E Taglio di abbattimento

Con il taglio di abbattimento viene segato il tronco.

F Fascia di sicurezza

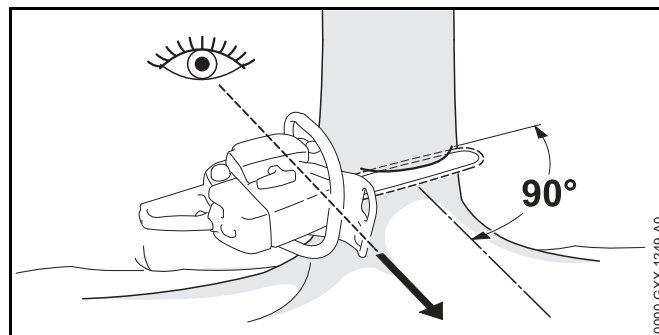
La fascia di sicurezza sostiene l'albero e lo protegge dalla caduta anticipata. La fascia di sicurezza è larga da $1/10$ a $1/5$ del diametro del tronco.

G Fascia di sostegno

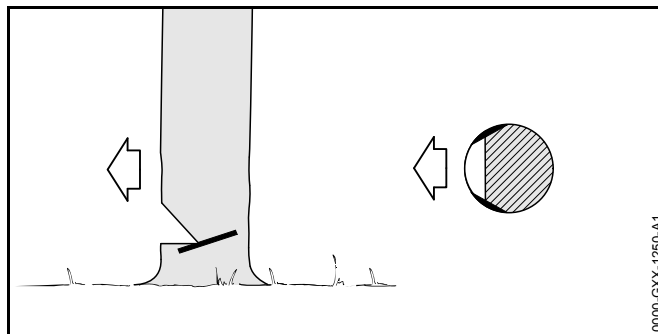
La fascia di sostegno sostiene l'albero e lo protegge dalla caduta anticipata. La fascia di sostegno è larga da $1/10$ a $1/5$ del diametro del tronco.

11.4.4 Eseguire il taglio nella tacca di abbattimento

La tacca di abbattimento determina la direzione in cui cadrà l'albero. Rispettare rigorosamente le disposizioni specifiche per il Paese sull'esecuzione della tacca di abbattimento.



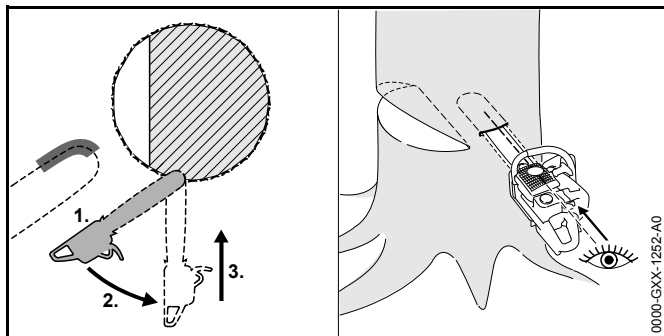
- ▶ Allineare la motosega in modo che la tacca di abbattimento si trovi ad angolo retto rispetto alla direzione di caduta e che la motosega sia vicino al terreno.
- ▶ Incidere un taglio di base orizzontale.
- ▶ Incidere un taglio obliquo a 45° rispetto al taglio di base orizzontale.



- ▶ Se il legno è sano e a fibra lunga: eseguire i tagli dell'alburno in modo tale da soddisfare le seguenti condizioni:
 - I tagli dell'alburno sono uguali su entrambi i lati.
 - I tagli dell'alburno sono alla stessa altezza del fondo della tacca.
 - I tagli dell'alburno sono larghi $1/10$ del diametro del tronco.
- Il tronco non si strappa quando cade l'albero.

11.4.5 Taglio d'incisione

L'incisione è una fase di lavorazione necessaria per l'abbattimento.



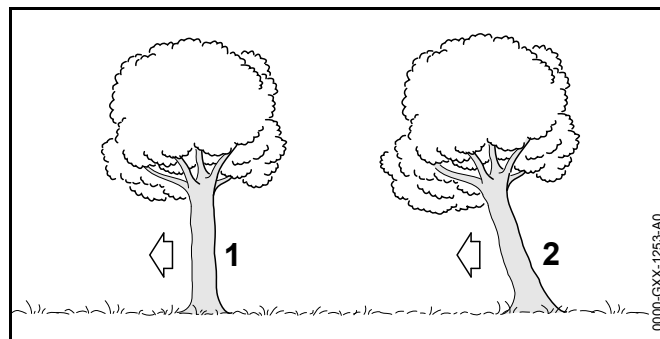
- ▶ Posizionare la spranga con il lato inferiore della punta e a tutto gas.
- ▶ Incidere finché la spranga non si trova nel tronco per due volte la larghezza del tronco stesso.
- ▶ Inserirla nella posizione d'incisione muovendola.
- ▶ Inserire la spranga.

11.4.6 Scelta del taglio di abbattimento adatto

La scelta del taglio di abbattimento dipende dalle seguenti condizioni:

- pendenza naturale dell'albero
- ramificazione dell'albero
- danneggiamenti dell'albero
- condizioni di salute dell'albero
- se è presente neve sull'albero: il carico della neve
- direzione della pendenza
- direzione del vento e velocità del vento
- presenza di alberi vicini

Si distinguono diverse varietà di tali criteri. Nelle presenti istruzioni per l'uso vengono descritte solo 2 varietà.



1 Albero normale

Un albero normale è in posizione verticale e ha una chioma omogenea.

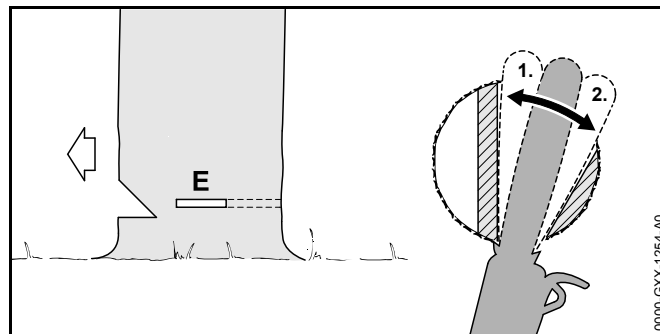
2 Albero inclinato


Un albero inclinato è in posizione obliqua e ha una chioma che pende in direzione di abbattimento.

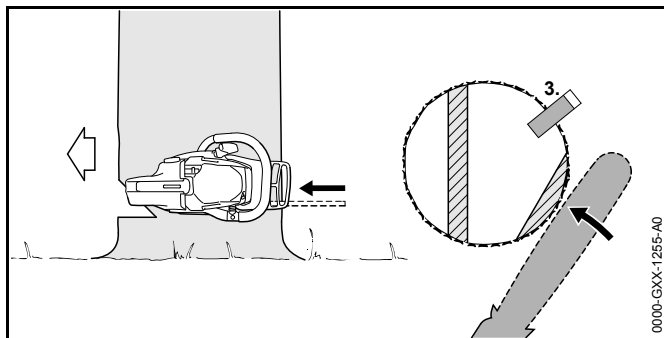
11.4.7 Abbattere un albero normale con tronco di piccolo diametro

Un albero normale viene abbattuto tramite taglio di abbattimento con fascia di sicurezza. Questo taglio di abbattimento deve essere eseguito se il diametro del tronco è più piccolo dell'effettiva lunghezza di taglio della motosega.

- ▶ Lanciare un avvertimento.



- ▶ Innestare la spranga di guida finché non fuoriesce visibilmente sul lato opposto del tronco,  11.4.5.
- ▶ Applicare l'artiglio dietro la cerniera e utilizzarlo come punto di rotazione.
- ▶ Sagomare il taglio di abbattimento in direzione della cerniera.
- ▶ Sagomare il taglio di abbattimento in direzione della fascia di sicurezza.

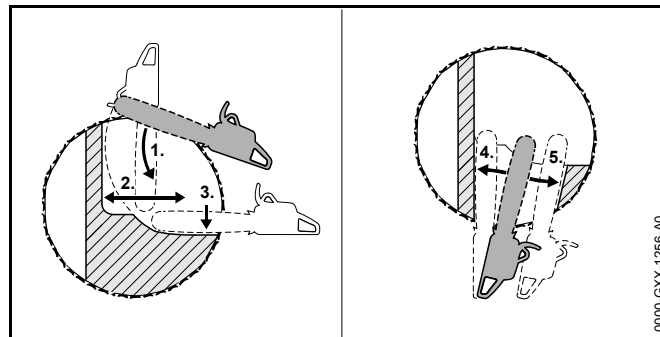


- ▶ Applicare il cuneo di abbattimento. Il cuneo di abbattimento deve essere di dimensioni adatte al diametro del tronco e alla larghezza del taglio di abbattimento.
- ▶ Lanciare un avvertimento.
- ▶ Tranciare la fascia di sicurezza dall'esterno con le braccia distese, orizzontalmente sul livello del taglio di abbattimento. L'albero cade.

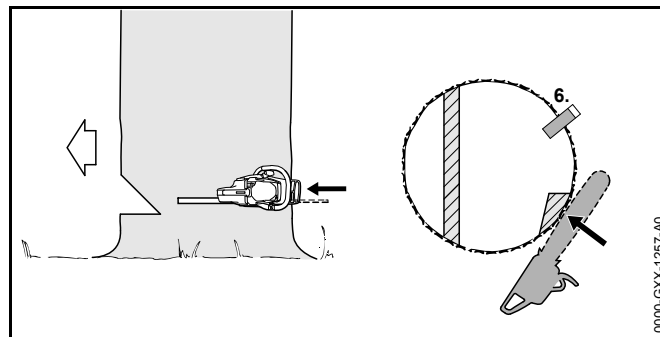
11.4.8 Abbattere un albero normale con tronco di grande diametro

Un albero normale viene abbattuto tramite taglio di abbattimento con fascia di sicurezza. Questo taglio di abbattimento deve essere eseguito se il diametro del tronco è più grande dell'effettiva lunghezza di taglio della motosega.

- ▶ Lanciare un avvertimento.



- ▶ Applicare l'artiglio ad altezza del taglio di abbattimento e usarlo come punto di rotazione.
- ▶ Introdurre la motosega orizzontalmente nel taglio di abbattimento e spingerla il più possibile all'interno.
- ▶ Sagomare il taglio di abbattimento in direzione della cerniera.
- ▶ Sagomare il taglio di abbattimento in direzione della fascia di sicurezza.
- ▶ Passare al lato opposto del tronco.
- ▶ Inserire la spranga di guida alla stessa altezza del taglio di abbattimento.
- ▶ Sagomare il taglio di abbattimento in direzione della cerniera.
- ▶ Sagomare il taglio di abbattimento in direzione della fascia di sicurezza.

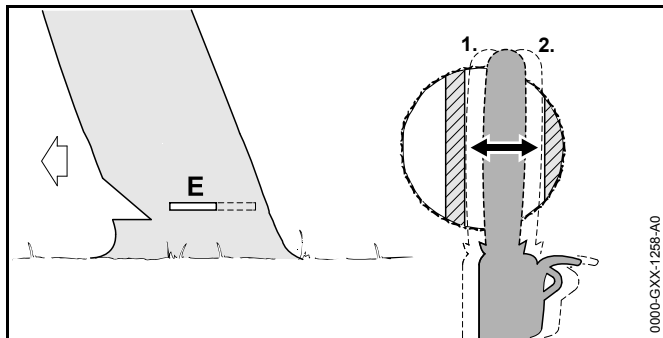



- ▶ Applicare il cuneo di abbattimento. Il cuneo di abbattimento deve essere di dimensioni adatte al diametro del tronco e alla larghezza del taglio di abbattimento.
- ▶ Lanciare un avvertimento.
- ▶ Tranciare la fascia di sicurezza dall'esterno con le braccia distese, orizzontalmente sul livello del taglio di abbattimento. L'albero cade.

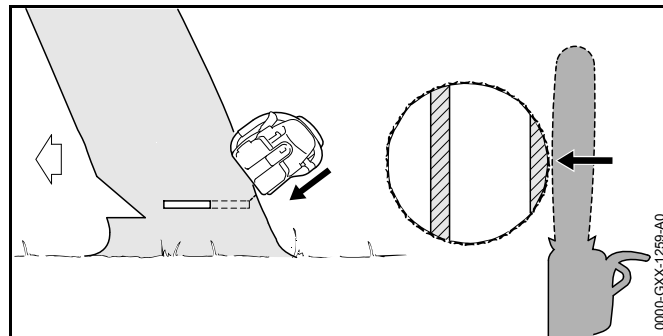
11.4.9 Abbattere un albero inclinato con tronco di piccolo diametro

Un albero inclinato si abbate con un taglio di abbattimento con fascia di sostegno. Questo taglio di abbattimento deve essere eseguito se il diametro del tronco è più piccolo della lunghezza di taglio effettiva della motosega.

- ▶ Lanciare un avvertimento.



- ▶ Innestare la spranga di guida finché non fuoriesce visibilmente sul lato opposto del tronco,  11.4.5.
- ▶ Sagomare il taglio di abbattimento in direzione della cerniera.
- ▶ Sagomare il taglio di abbattimento in direzione della fascia di sostegno.

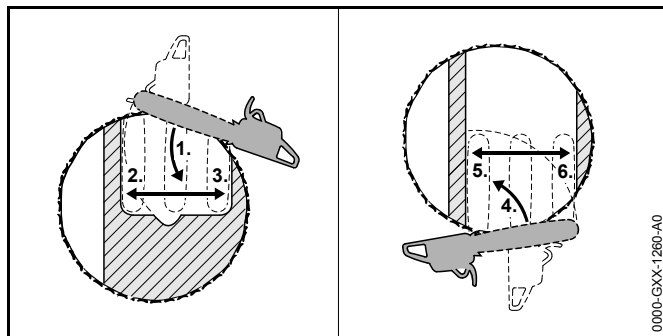


- ▶ Lanciare un avvertimento.
- ▶ Tagliare la fascia di sostegno in alto dall'esterno con le braccia tese e obliquamente. L'albero cade.

11.4.10 Abbattere un albero inclinato con tronco di grande diametro

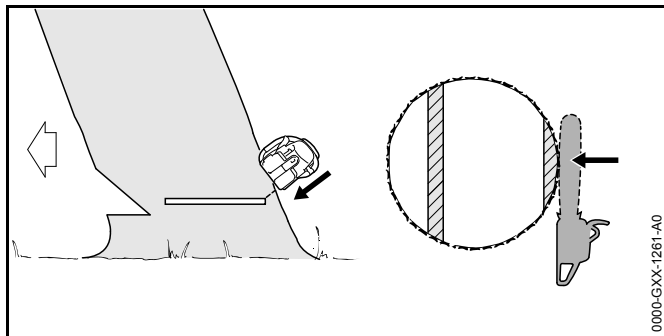
Un albero inclinato viene abbattuto tramite taglio di abbattimento con fascia di sostegno. Questo taglio di abbattimento deve essere eseguito se il diametro del tronco è più grande dell'effettiva lunghezza di taglio della motosega.

- ▶ Lanciare un avvertimento.



- ▶ Applicare l'artiglio ad altezza del taglio di abbattimento dietro la fascia di sostegno e usarlo come punto di rotazione.
- ▶ Introdurre la motosega orizzontalmente nel taglio di abbattimento e spingerla il più possibile all'interno.

- ▶ Sagomare il taglio di abbattimento in direzione della cerniera.
- ▶ Sagomare il taglio di abbattimento in direzione della fascia di sostegno.
- ▶ Passare al lato opposto del tronco.
- ▶ Applicare l'artiglio ad altezza del taglio di abbattimento dietro la cerniera e usarlo come punto di rotazione.
- ▶ Introdurre la motosega orizzontalmente nel taglio di abbattimento e spingerla il più possibile all'interno.
- ▶ Sagomare il taglio di abbattimento in direzione della cerniera.
- ▶ Sagomare il taglio di abbattimento in direzione della fascia di sostegno.



- ▶ Lanciare un avvertimento.
- ▶ Tagliare la fascia di sostegno in alto dall'esterno con le braccia tese e obliquamente. L'albero cade.

12 Dopo il lavoro

12.1 Dopo il lavoro

- ▶ Spegner la motosega, inserire il freno della catena ed estrarre la batteria.
- ▶ Se la motosega è bagnata: Lasciare asciugare la motosega.
- ▶ Se la batteria è bagnata: Lasciare asciugare la batteria.

- ▶ Pulire la motosega.
- ▶ Pulizia della spranga di guida e della catena della sega.
- ▶ Allentare i dadi ad alette.
- ▶ Girare 2 volte la ruota tenditrice in senso antiorario. La catena della sega è allentata.
- ▶ Stringere i dadi ad alette.
- ▶ Spingere il riparo catena sulla spranga di guida fino a coprire l'intera spranga.
- ▶ Pulire la batteria.

13 Trasporto

13.1 Trasporto della motosega

- ▶ Spegner la motosega, inserire il freno della catena ed estrarre la batteria.
- ▶ Spingere il riparo catena sulla spranga di guida fino a coprire l'intera spranga di guida.
- ▶ Portare la motosega con la mano destra sul manico tubolare di modo che la spranga di guida sia rivolta indietro.
- ▶ Se la motosega viene trasportato in un veicolo: Fissare la motosega in modo tale da evitare che la motosega si ribalti o che possa muoversi.

13.2 Trasporto della batteria

- ▶ Spegner la motosega, inserire il freno della catena ed estrarre la batteria.
- ▶ Accertarsi che la batteria sia in condizioni di sicurezza.
- ▶ Imballare la batteria in modo tale da soddisfare le seguenti condizioni:
 - L'imballaggio non è conduttore elettrico.
 - La batteria non può muoversi nell'imballaggio.
- ▶ Fissare l'imballaggio in modo tale da evitare che si ribalti o che si muova.

La batteria soddisfa i requisiti per il trasporto di sostanze pericolose. La batteria è classificata come UN 3480 (batterie agli ioni di litio) ed è stata testata secondo il Manuale delle prove e dei criteri delle Nazioni Unite, Parte III Sottosezione 38.3.

Le regole di trasporto sono riportate in www.stihl.com/safety-data-sheets.

14 Conservazione

14.1 Conservazione della motosega

- ▶ Spegner la motosega, inserire il freno della catena ed estrarre la batteria.
- ▶ Spingere il riparo catena sulla spranga di guida fino a coprire l'intera spranga.
- ▶ Conservare la motosega in modo tale da soddisfare le seguenti condizioni:
 - la motosega è fuori dalla portata dei bambini.
 - La motosega è pulita e asciutta.
- ▶ Se la motosega viene conservata per più di 3 mesi: Smontare la spranga di guida e la catena della sega.

14.2 Conservazione della batteria

STIHL raccomanda di conservare la batteria con un livello di carica compreso tra il 40 % e il 60 % (2 LED con luce verde fissa).

- ▶ Conservare la batteria in modo tale da soddisfare le seguenti condizioni:
 - La batteria è fuori dalla portata dei bambini.
 - La batteria è pulita e asciutta.
 - La batteria è in un luogo chiuso.
 - La batteria è separata dalla motosega e dal caricabatteria.
 - La batteria è in una confezione non conduttiva.
 - La batteria è in un intervallo di temperatura compreso tra - 10 °C e + 50 °C.

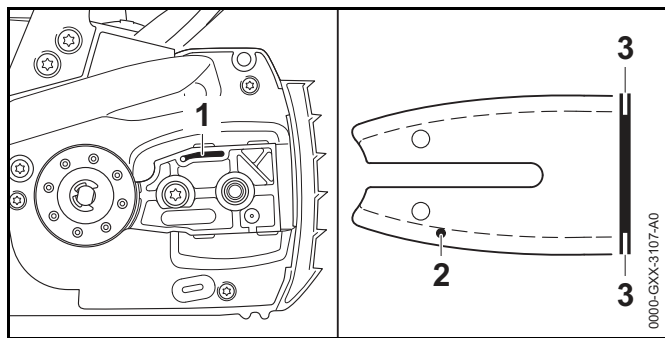
15 Pulizia

15.1 Pulire la motosega

- ▶ Spegner la motosega, inserire il freno della catena ed estrarre la batteria.
- ▶ Pulire la motosega con un panno umido o un antiresina STIHL.
- ▶ Smontaggio del coperchio rocchetto catena.
- ▶ Pulire la zona attorno al rocchetto catena con panno umido o antiresina STIHL.
- ▶ Rimuovere i corpi estranei dal vano della batteria e pulire il vano della batteria con un panno umido.
- ▶ Pulire i contatti elettrici nel vano della batteria con un pennello o una spazzola morbida.
- ▶ Montare il coperchio rocchetto catena.

15.2 Pulizia della spranga di guida e della catena della sega

- ▶ Spegner la motosega, inserire il freno della catena ed estrarre la batteria.
- ▶ Smontare la spranga di guida e la catena della sega.



- ▶ Pulire il canalino di ammissione olio (1), il foro di entrata dell'olio (2) e la scanalatura (3) con un pennello, una spazzola morbida o un antiresina STIHL.
- ▶ Pulire la catena della sega con un pennello, una spazzola morbida o un antiresina STIHL.

- ▶ Montaggio della spranga di guida e della catena della sega.

15.3 Pulizia della batteria

- ▶ Pulire la batteria con un panno umido.

16 Manutenzione

16.1 Intervalli di manutenzione

Gli intervalli di manutenzione dipendono dalle condizioni ambientali e di lavoro. STIHL consiglia i seguenti intervalli di manutenzione:

Freno catena

- ▶ Il freno catena va sottoposto a manutenzione da parte di un rivenditore STIHL regolarmente nei seguenti intervalli di tempo:
 - Impiego a tempo pieno: ogni tre mesi
 - Impiego a tempo parziale: ogni sei mesi
 - Impiego occasionale: ogni anno

Ogni settimana

- ▶ Controllare il rocchetto.
- ▶ Controllare e sbavare la spranga di guida.
- ▶ Controllare e affilare la catena.

Ogni mese

- ▶ Fare pulire il serbatoio dell'olio da un rivenditore STIHL.

16.2 Sbavatura della spranga di guida

Sul bordo esterno della spranga di guida si può formare un'incrostazione.

- ▶ Rimuovere l'incrostazione con una lima patta o un allineatore per spranghe di guida STIHL.
- ▶ In caso di dubbi: Rivolgersi ad un rivenditore STIHL.

16.3 Affilatura della catena

Affilare la catena della sega è un'operazione che richiede molto esercizio.

Le lime STIHL, gli attrezzi per l'affilatura STIHL, gli affilatori STIHL e l'opuscolo "Affilatura delle catene STIHL", aiutano ad affilare correttamente la catena della sega. L'opuscolo è disponibile agli indirizzi www.stihl.com/sharpening-brochure.

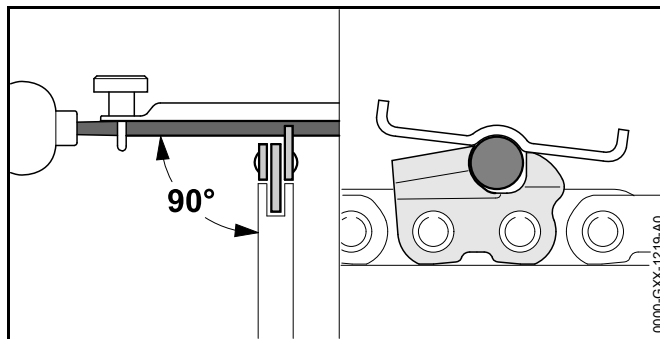
STIHL raccomanda di fare affilare le catene delle seghe da un rivenditore STIHL.



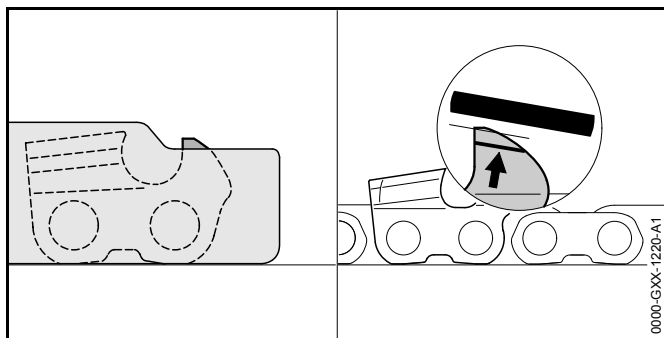
AVVERTENZA

i denti della catena della sega sono affilati. L'utente può tagliarsi.

- ▶ Indossare guanti di lavoro in materiale resistente.



- ▶ Affilare ogni dente di taglio con una lima tonda in modo tale da soddisfare le seguenti condizioni:
 - La lima tonda è adatta per il passo della catena della sega.
 - La lima tonda si conduce dall'interno all'esterno.
 - La lima tonda si conduce ad angolo retto rispetto alla spranga di guida.
 - Viene mantenuto l'angolo di affilatura di 30°.



- ▶ Limare i limitatori di profondità con una lima piatta di modo che siano a filo con il calibro per lima STIHL e paralleli alla tacca di usura. Il calibro per lima STIHL deve essere adatto al passo della catena della sega.
- ▶ In caso di dubbi: Rivolgersi ad un rivenditore STIHL.

17 Riparazione

17.1 Riparare motosega e batteria

L'utente non può effettuare autonomamente la riparazione di motosega, catena della sega e batteria.

- ▶ Se la motosega, la spranga di guida o la catena della sega sono danneggiate: non usare la motosega, la spranga di guida o la catena della sega e rivolgersi ad un rivenditore STIHL.
- ▶ Se la batteria è difettosa o danneggiata: Sostituire la batteria.

18 Eliminazione dei guasti

18.1 Eliminare i guasti della motosega o della batteria

Anomalia	LED sulla batteria	Causa	Rimedio
La motosega non parte quando si accende.	1 LED con luce verde lampeggiante.	Lo stato di carica della batteria è troppo basso.	► Caricare la batteria come descritto sulle istruzioni per l'uso dei caricabatteria STIHL AL 101, 300, 500.
	1 LED si accende con luce rossa fissa.	La batteria è troppo calda o troppo fredda.	► Inserire il freno della catena ed estrarre la batteria. ► Lasciare raffreddare o scaldare la batteria.
	3 LED lampeggiano con luce rossa.	Nella motosega è presente un malfunzionamento.	► Inserire il freno della catena ed estrarre la batteria. ► Pulire i contatti elettrici nel vano batteria. ► Introdurre la batteria. ► Sbloccare il freno catena. ► Avviare la motosega. ► Se continuano a lampeggiare 3 LED rossi: Non usare la motosega e rivolgersi ad un rivenditore STIHL.
	3 LED con luce rossa fissa.	La motosega è troppo calda.	► Inserire il freno della catena ed estrarre la batteria. ► Lasciare raffreddare la motosega.
	4 LED lampeggiano con luce rossa.	Nella batteria vi è un malfunzionamento.	► Inserire il freno della catena, estrarre la batteria e reinserirla. ► Sbloccare il freno catena. ► Avviare la motosega. ► Se continuano a lampeggiare 4 LED rossi: Non usare la batteria e rivolgersi ad un rivenditore STIHL.
		Il collegamento elettrico tra motosega e batteria è interrotto.	► Inserire il freno della catena, estrarre la batteria e reinserirla.
		La motosega o la batteria sono umide.	► Lasciare asciugare la motosega o la batteria.
La motosega si spegne durante il funzionamento.	3 LED con luce rossa fissa.	La motosega è troppo calda.	► Estrarre la batteria. ► Lasciare raffreddare la motosega.
		Guasto elettrico.	► Estrarre e reinserire la batteria. ► Avviare la motosega.

Anomalia	LED sulla batteria	Causa	Rimedio
Il tempo di esercizio della motosega è troppo breve.		La batteria non è completamente carica.	► Caricare la batteria completamente, come descritto nelle istruzioni per l'uso dei caricabatteria STIHL AL 101, 300, 500.
		La durata della batteria è superata.	► Sostituire la batteria.
Nell'area di taglio si forma del fumo oppure odore di bruciato.		La catena della sega non è correttamente affilata.	Affilare correttamente la catena della sega.
		Nel serbatoio il livello dell'olio per catena è insufficiente.	Rabboccare l'olio per catena.
		La lubrificazione della catena alimenta una quantità di olio per catene non sufficiente.	Non usare la motosega e rivolgersi ad un rivenditore STIHL.
		La catena della sega è eccessivamente tesa.	Tendere la catena della sega correttamente.
		La motosega non viene utilizzata correttamente.	Chiarirne l'uso ed esercitarsi.

19 Dati tecnici

19.1 Motoseghe STIHL MSA 160 C, MSA 200 C

MSA 160 C

- Batterie ammesse:
 - STIHL AP
 - STIHL AR
- Peso senza batteria, senza spranga di guida e catena della sega: 2,7 kg
- Capacità massima del serbatoio dell'olio: 210 cm³ (0,21 l)

MSA 200 C

- Batterie ammesse:
 - STIHL AP
 - STIHL AR
- Peso senza batteria, senza spranga di guida e catena della sega: 2,9 kg
- Capacità massima del serbatoio dell'olio: 210 cm³ (0,21 l)

La durata della batteria è indicata all'indirizzo www.stihl.com/battery-life.

19.2 Rocchetti e velocità della catena

MSA 160 C

Possono essere usate i seguenti rocchetti catena:

- a 6 denti per 1/4" P
 - velocità massima della catena secondo ISO 11681: 16,1 m/s

MSA 200 C

Possono essere usate i seguenti rocchetti catena:

- a 7 denti per 1/4" P
 - velocità massima della catena secondo ISO 11681: 18,8 m/s

19.3 Profondità minima della scanalatura delle spranghe di guida

La profondità minima della scanalatura dipende dal passo della spranga di guida.

- 1/4" P: 4 mm

19.4 Batteria STIHL AP

- Tecnologia della batteria: Ioni di litio
- Tensione: 36 V
- Capacità in Ah: v. targhetta dati tecnici
- Capacità di energia in Wh: v. targhetta dati tecnici
- Peso in kg: v. targhetta dati tecnici
- Intervallo di temperatura ammesso per l'uso e la conservazione: da - 10 °C a + 50 °C

19.5 Valori acustici e vibratori

Il valore K per il livello di pressione acustica è di 2 dB(A). Il valore K per il livello di potenza acustica è di 2 dB(A). Il valore K per i valori vibratori è di 2 m/s².

STIHL raccomanda di indossare una protezione dell'udito.

MSA 160 C

- Livello di pressione acustica L_{pA} misurato secondo EN 60745-2-13: 84 dB(A)
- Livello di potenza acustica L_{wA} misurato secondo EN 60745-2-13: 95 dB(A)
- Valore vibratorio a_{hV} misurato secondo EN 60745-2-13:
 - Impugnatura di comando: 2,9 m/s²

- Manico tubolare: 2,7 m/s²

MSA 200 C

- Livello di pressione acustica L_{pA} misurato secondo EN 60745-2-13: 84 dB(A)
- Livello di potenza acustica L_{wA} misurato secondo EN 60745-2-13: 95 dB(A)
- Valore vibratorio a_{hv} misurato secondo EN 60745-2-13:
 - Impugnatura di comando: 3,9 m/s²
 - Manico tubolare: 4,6 m/s²

I valori vibratori indicati sono stati misurati seguendo un procedimento di prova normalizzato, e possono essere impiegati per il confronto di apparecchiature elettriche. I valori vibratori reali possono discostarsi da quelli indicati, secondo il tipo d'impiego. I valori vibratori indicati possono essere usati per una prima valutazione del carico vibratorio. La sollecitazione vibratoria effettiva deve essere valutata. Contestualmente si possono considerare anche i tempi nei quali l'apparecchiatura è spenta e quelli in cui, pur essendo inserita, non funziona sotto carico.

Per informazioni sull'osservanza della direttiva 2002/44/CE Vibrazione per il datore di lavoro, consultare www.stihl.com/vib.

19.6 REACH

REACH indica una direttiva CE per la registrazione, la classificazione e l'omologazione dei prodotti chimici.

Per informazioni sull'adempimento della direttiva REACH ved. www.stihl.com/reach.

20 Combinazioni di spranghe di guida e catene della sega

20.1 Motoseghe STIHL MSA 160 C, MSA 200 C

Passo	Spessore maglia di guida/passaggio della scanalatura	Lunghezza	Spranga di guida	Numero denti stella di rinvio	Numero maglie di guida	Catena della sega
1/4" P	1,1 mm	25 cm	Rollomatic E Mini	8	56	71 PM3 (modello 3670)
		30 cm			64	
		35 cm			72	

La lunghezza di taglio di una spranga di guida dipende dalla motosega usata e dalla catena della sega. La lunghezza di taglio effettiva di una spranga di guida può essere inferiore alla lunghezza indicata.

21 Ricambi e accessori

21.1 Ricambi e accessori

STIHL® Questi simboli contrassegnano i ricambi originali STIHL e gli accessori originali STIHL.

STIHL raccomanda l'uso di ricambi originali STIHL e accessori originali STIHL.

I ricambi originali STIHL e gli accessori originali STIHL sono disponibili presso i rivenditori STIHL.

22 Smaltimento

22.1 Smaltire motosega e batteria

Le informazioni sullo smaltimento sono disponibili presso i rivenditori STIHL.

- ▶ Smaltire motosega, spranga di guida, catena della sega, batteria, accessori e imballaggio a norma e in modo ecologico.

23 Dichiarazione di conformità UE

23.1 Motoseghe STIHL MSA 160 C, MSA 200 C

ANDREAS STIHL AG & Co. KG
Badstraße 115
D-71336 Waiblingen
Germania

dichiara sotto la propria responsabilità che

- Tipo di costruzione: Motosega a batteria
- Marchio di fabbrica: STIHL
- Modello: MSA 160 C, identificazione di serie: 1250
- Modello: MSA 200 C, identificazione di serie: 1251

corrisponde alle disposizioni pertinenti di cui alle direttive 2011/65/UE, 2006/42/CE, 2014/30/UE e 2000/14/CE ed è stato sviluppato e fabbricato conformemente alle versioni delle seguenti norme valevoli alla rispettiva data di produzione: EN 55014-1, EN 55014-2, EN 60745-1 e EN 60745-2-13.

Il controllo CE del campione di costruzione secondo la norma 2006/42/CE articolo 12.3 (b) è stato eseguito presso VDE Prüf- u. Zertifizierungsinstitut (NB 0366), Merianstraße 28, 63069 Offenbach, Germania

– Numero di certificazione: 40040600 MSR

La determinazione del livello di potenza acustica misurato e di quello garantito è stata eseguita sulla base della direttiva 2000/14/CE, Allegato V.

MSA 160 C

- Livello di potenza acustica misurato: 97 dB(A)
- Livello di potenza acustica garantito: 99 dB(A)

MSA 200 C

- Livello di potenza acustica misurato: 96 dB(A)
- Livello di potenza acustica garantito: 98 dB(A)

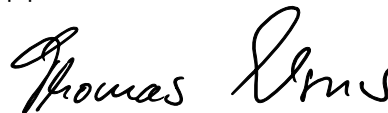
La documentazione tecnica è conservata presso ANDREAS STIHL AG & Co. KG Produktzulassung.

L'anno di costruzione, il paese di produzione e il numero di matricola sono indicati sulla motosega.

Waiblingen, 01.02.2017

ANDREAS STIHL AG & Co. KG

p.p.



Thomas Elsner, Responsabile Gestione Prodotti e Assistenza

24 Avvertenze di sicurezza generali per attrezzi elettrici

24.1 Introduzione

Questo capitolo contiene le avvertenze di sicurezza generali preformulate nella norma europea EN/IEC 62841 per gli attrezzi elettrici guidati a mano e azionati a motore.

STIHL deve stampare questi testi.

Le avvertenze di sicurezza per evitare una scossa elettrica, riportate in "Sicurezza elettrica", non sono applicabili agli attrezzi a batteria STIHL.



AVVERTENZA

Leggere tutte le avvertenze di sicurezza, istruzioni, illustrazioni e dati tecnici di cui è corredato il presente attrezzo elettrico. In caso di mancata osservanza delle seguenti istruzioni sussiste il rischio di scossa elettrica, incendio e/o gravi lesioni. **Conservare tutte le avvertenze di sicurezza e le istruzioni operative per la successiva consultazione.**

Il termine "Attrezzo elettrico" usato nelle avvertenze di sicurezza si riferisce agli attrezzi elettrici collegati alla rete (con cavo di rete) e agli attrezzi elettrici alimentati a batteria (senza cavo di rete).

24.2 Sicurezza sul posto di lavoro

- Mantenere la zona di lavoro pulita e sufficientemente illuminata.** Il disordine, oppure zone del posto di lavoro non illuminate, possono causare infortuni.
- Non lavorare con l'attrezzo elettrico in ambienti esposti al pericolo di esplosione dove si trovano liquidi infiammabili, gas o polveri.** Gli attrezzi elettrici generano scintille, che possono incendiare la polvere o i vapori.
- Durante l'uso dell'attrezzo elettrico tenere lontani bambini e altre persone.** In caso di distrazione, si può perdere il controllo dell'attrezzo.

24.3 Sicurezza elettrica

- La spina di collegamento dell'attrezzo elettrico deve essere adatta alla presa. La spina non deve essere modificata in nessun modo. Non usare spine di adattamento insieme con attrezzi elettrici collegati a terra.** Spine non modificate e prese adatte riducono il rischio di scossa elettrica.
- Evitare il contatto fisico con superfici a massa, come tubi, impianti di riscaldamento, cucine e frigoriferi.** Il rischio di scossa elettrica aumenta se il corpo è collegato a massa.
- Tenere gli attrezzi elettrici al riparo da pioggia o umidità.** L'infiltrazione d'acqua nell'attrezzo elettrico aumenta il pericolo di scossa elettrica.
- Non usare il cavo per scopi diversi da quelli previsti, per trasportare o appendere l'attrezzo, oppure per estrarre la spina dalla presa di corrente. Tenere il cavo lontano da fonti di calore, olio, spigoli vivi o parti in movimento dell'apparecchiatura.** I cavi danneggiati o aggrovigliati aumentano il pericolo di scossa elettrica.
- Se si usa un attrezzo elettrico all'aperto, impiegare solo cavi di prolunga adatti anche al lavoro all'esterno.** L'uso di una prolunga adatta all'ambiente esterno riduce il pericolo di scossa elettrica.
- Se non si può evitare di impiegare l'attrezzo elettrico in un ambiente umido, usare un interruttore di sicurezza per correnti di guasto.** L'uso di un interruttore di sicurezza per correnti di guasto riduce il pericolo di scossa elettrica.

24.4 Sicurezza delle persone

- È richiesta la massima prudenza, prestare attenzione a ciò che si sta facendo e usare l'attrezzo elettrico con criterio. Non usare l'attrezzo elettrico se si è stanchi o sotto l'effetto di droghe, alcol o farmaci.** Un attimo di distrazione durante l'uso dell'attrezzo elettrico può causare lesioni gravi.
- Portare l'equipaggiamento di protezione personalizzato, e sempre gli occhiali di protezione.** Portando l'equipaggiamento di protezione personalizzato, come

mascherina antipolvere, scarpe di sicurezza antiscivolo, casco di protezione o tappi auricolari, secondo il tipo e l'impiego dell'attrezzo elettrico, riduce il rischio di lesioni.

- c) **Evitare la messa in funzione accidentale. Sincerarsi che l'attrezzo elettrico sia spento prima di collegarlo all'alimentazione elettrica e/o di collegare la batteria, prenderla o indossarla.** Tenere un dito sull'interruttore mentre si trasporta l'attrezzo elettrico, oppure collegarlo alla corrente con l'interruttore inserito, può causare infortuni.
- d) **Prima di inserire l'attrezzo elettrico, allontanare gli utensili di regolazione o le chiavi per viti.** Un utensile o una chiave che si trovi in una parte rotante dell'apparecchiatura può causare lesioni.
- e) **Evitare una posizione anomala del corpo. Avere cura di tenere una posizione sicura e mantenere sempre l'equilibrio.** In questo modo si può controllare meglio l'attrezzo elettrico in situazioni impreviste.
- f) **Indossare un abbigliamento adatto. Non portare abiti larghi o monili. Tenere capelli e abbigliamento lontano dalle parti in movimento.** Abiti sciolti, gioielli o capelli lunghi possono essere afferrati da parti in movimento.
- g) **Se è previsto il montaggio di dispositivi di aspirazione e raccolta polvere, occorre allacciarli e usarli correttamente.** L'impiego dell'aspirazione può ridurre il pericolo causato dalla polvere.
- h) **Evitare di sentirsi troppo sicuri e non bypassare le norme di sicurezza previste per gli attrezzi elettrici, anche se si ha molta dimestichezza con l'uso di un attrezzo elettrico.** Agire con una ridotta soglia di attenzione anche solo per una frazione di secondo può comportare gravi conseguenze.

24.5 Impiego e maneggio dell'attrezzo elettrico

- a) **Non sovraccaricare l'apparecchio. Usare l'attrezzo adatto al lavoro da svolgere.** Si lavora meglio e con maggiore sicurezza se si usa l'attrezzo adatto entro l'intervallo di potenza previsto.
- b) **Non usare un attrezzo elettrico il cui interruttore è difettoso.** L'attrezzo elettrico che non è più possibile inserire o disinserire è pericoloso e deve essere riparato.
- c) **Scollegare la spina dalla presa e/o rimuovere una batteria amovibile prima di eseguire le impostazioni dell'attrezzo, cambiare parti degli accessori o posare l'attrezzo elettrico.** Questa misura precauzionale evita l'avviamento accidentale dell'attrezzo elettrico.
- d) **Conservare fuori della portata dei bambini gli attrezzi elettrici che non si usano. Non lasciare usare l'apparecchiatura da persone che non la conoscono o che non hanno letto queste istruzioni.** Gli attrezzi elettrici sono pericolosi se usati da persone inesperte.
- e) **Prendersi cura degli attrezzi elettrici e degli accessori con attenzione: controllare se le parti in movimento funzionano liberamente e non s'incastrano, se vi sono parti rotte o talmente danneggiate da compromettere il funzionamento dell'attrezzo stesso. Fare riparare le parti danneggiate prima di usare l'attrezzo elettrico.** Molti infortuni hanno origine dalla cattiva manutenzione dell'attrezzo elettrico.
- f) **Mantenere affilati e puliti gli attrezzi di taglio.** Gli attrezzi di taglio curati a regola d'arte, con taglienti affilati si bloccano meno e sono più facili da manovrare.
- g) **Usare l'attrezzo elettrico, gli accessori, gli attrezzi di lavoro ecc. seguendo le presenti istruzioni. Tenere conto delle condizioni operative e dell'attività da eseguire.** L'impiego di attrezzi elettrici per usi diversi da quelli previsti può creare situazioni di pericolo.
- h) **Mantenere le impugnature e le zone di presa asciutte, pulite e prive di olio e grasso.** Se scivolose, le impugnature e le zone di presa impediscono un utilizzo e un controllo sicuro dell'attrezzo elettrico.

24.6 Impiego e trattamento dell'attrezzo a batteria

- a) **Caricare le batterie solo con caricabatteria consigliati dal costruttore.** Un caricabatteria adatto a un determinato tipo di batteria, se usato con batterie diverse rischia di incendiarsi.
- b) **Impiegare negli attrezzi elettrici solo le batterie per essi previste.** L'impiego di batterie diverse può causare lesioni e il pericolo d'incendio.
- c) **Tenere la batteria che non viene usata lontana da fermagli metallici, monete, chiavi, chiodi, viti o altri piccoli oggetti metallici che possono creare un ponte fra i contatti.** Un corto circuito fra i contatti della batteria può dare origine a ustioni o a incendi.
- d) **Se usata impropriamente, la batteria può perdere liquido. Evitare il contatto con esso. In caso di contatto accidentale, sciacquare con acqua. Se il liquido entra negli occhi, ricorrere inoltre all'aiuto medico.** Il liquido della batteria in perdita può causare arrossamento della pelle o ustioni.
- e) **Non usare batterie danneggiate o alterate.** Le batterie danneggiate o alterate possono avere reazioni imprevedibili, provocando incendio, esplosione o rischio di lesioni.
- f) **Non esporre batterie a fuoco o alte temperature.** Il fuoco o le alte temperature oltre 130 °C (265 °F) possono provocare un'esplosione.
- g) **Seguire tutte le istruzioni per la carica e non caricare mai la batteria o l'attrezzo a batteria al di fuori dell'intervallo di temperatura nelle istruzioni per l'uso.** Una carica errata o al di fuori dell'intervallo di temperatura ammessa può distruggere la batteria e aumentare il rischio d'incendio.

24.7 Assistenza

- a) **Fare riparare l'attrezzo elettrico solo da tecnici specializzati e solo con ricambi originali.** Con questo si garantisce che la sicurezza dell'attrezzo elettrico si mantenga inalterata.
- b) **Non effettuare mai la manutenzione su una batteria danneggiata.** Tutta la manutenzione della batteria dovrà essere effettuata soltanto dal costruttore o da centri di assistenza alla clientela autorizzati.

24.8 Avvertenze di sicurezza per le seghe a catena

- **Con sega in funzione, tenere lontano dalla catena tutte le parti del corpo. Prima di avviare la sega, accertarsi che la catena non tocchi niente.** Lavorando con la motosega, un attimo di disattenzione può far sì che l'abbigliamento o parti del corpo vengano afferrate dalla catena.
- **Tenere la sega a catena sempre con la mano destra sull'impugnatura posteriore e con la sinistra sull'impugnatura anteriore.** Tenendo la sega a catena in modo contrario, aumenta il pericolo di lesioni e non deve essere applicato.
- **Afferrare la sega a catena nelle zone di presa isolate, poiché la catena della sega può venire in contatto con cavi elettrici nascosti o con il proprio cavo di rete.** Il contatto della catena della sega con una conduttura sotto tensione può mettere in tensione parti metalliche dell'apparecchiatura e causare la scossa elettrica.
- **Indossare occhiali protettivi. Si consiglia di portare anche l'allestimento di protezione per l'udito, il capo, le mani, le gambe e i piedi.** Un abbigliamento di protezione adeguato riduce il pericolo di lesione da parte di trucioli vaganti e dal contatto accidentale della catena.
- **Non lavorare con la sega a catena stando sull'albero, su una scala, da un tetto o da una superficie non stabile.** Lavorando in questo modo sussiste il rischio di lesioni.
- **Assumere sempre una posizione salda e usare la motosega solo stando su una base solida, sicura e piana.** Il fondo scivoloso o posizioni instabili, come la scala, possono fare perdere il controllo della motosega.

- **Tagliando un ramo in tensione, tenere conto del fatto che questo può scattare indietro.** Se si libera la tensione nelle fibre del legno, il ramo teso può sbattere contro l'operatore e/o la sega a catena può perdere il controllo.
- **Usare particolare prudenza nel taglio del sottobosco e di alberi giovani.** Il materiale sottile può impigliarsi nella catena e colpire l'operatore o fargli perdere l'equilibrio.
- **Quand'è disinserita, reggere la motosega con l'impugnatura anteriore, con la catena in senso opposto rispetto al corpo. Nel trasporto e durante la conservazione della motosega mettere sempre la copertura di protezione.** Un maneggio accurato della motosega riduce la probabilità di un contatto accidentale con la catena in movimento.
- **Seguire le avvertenze per la lubrificazione, la messa in tensione della catena e la sostituzione degli accessori.** Una catena tesa o non lubrificata a regola d'arte può spezzarsi o aumentare il rischio di rimbalzo.
- **Mantenere le impugnature asciutte, pulite e prive di olio e grasso.** Le impugnature unte od oleose sono viscidie e fanno perdere il controllo.
- **Tagliare solo legno. Non usare la motosega per lavori ai quali non è destinata. Esempio: non usare la motosega per tagliare plastica, murature o materiali da costruzione non di legno.** L'impiego della motosega in lavori non appropriati può portare a situazioni di pericolo.
- **Non tentare di abbattere un albero prima di aver compreso a fondo tutte le procedure da seguire.** L'utente o altre persone possono rimanere gravemente ferite dalla caduta dell'albero.

24.9 Cause e prevenzione del rimbalzo

Il rimbalzo può verificarsi se la punta della spranga tocca un oggetto o se il legno si piega e blocca la catena nel taglio.

In certi casi il contatto con la punta della spranga può causare un'improvvisa reazione verso la parte posteriore, per cui la spranga viene proiettata verso l'alto e in direzione dell'operatore.

Se la catena si blocca sul lato superiore della spranga, questa può rimbalzare violentemente verso l'operatore.

Ognuna di queste reazioni può comportare la perdita del controllo della motosega e causare serie lesioni all'operatore. Non fare affidamento esclusivamente sui dispositivi di sicurezza montati sulla motosega. L'utente di una motosega deve prendere tutte le misure necessarie per lavorare senza infortuni e lesioni.

Un rimbalzo è la conseguenza di un uso improprio o sbagliato dell'attrezzo elettrico. Può essere evitato adottando comportamenti adeguati, come indicato di seguito:

- **Tenere saldamente la sega con entrambe le mani, con il pollice e le dita che ne avvolgono le impugnature. Portare il corpo e le braccia in una posizione tale da poter resistere alle forze del rimbalzo.** Se sono state prese le misure opportune, l'operatore può dominare le forze del rimbalzo. Non allentare mai la presa sulla motosega.
- **Evitare di assumere una posizione anomala e di lavorare al di sopra delle spalle.** In questo modo si evita un contatto accidentale con la punta della spranga e si ottiene un controllo migliore sulla sega in situazioni impreviste.
- **Impiegare sempre le spranghe di ricambio e le catene prescritte dal costruttore.** Le spranghe di ricambio e le catene inadatte possono causare la rottura della catena e/o il rimbalzo.
- **Attenersi alle disposizioni del costruttore sull'affilatura e la manutenzione della catena.** I limitatori di profondità troppo bassi aumentano la tendenza al rimbalzo.

Índice

1	Prefácio	214	8.2	Remoção da bateria	232
2	Informações relativas a este manual de instruções	214	9	Ligação e desconexão da motosserra	232
2.1	Documentos legais	214	9.1	Ligar a motosserra	232
2.2	Identificação das advertências no texto	215	9.2	Desligar a motosserra	232
2.3	Símbolos no texto	215	10	Verificar a motosserra e a bateria	233
3	Vista geral	215	10.1	Verificar o carreto	233
3.1	Motosserra e bateria	215	10.2	Verificação da guia	233
3.2	Símbolos	216	10.3	Verificação da motosserra	233
4	Indicações de segurança	217	10.4	Verificar o travão da corrente	234
4.1	Símbolos de aviso	217	10.5	Verificar os elementos de comando	234
4.2	Utilização prevista	217	10.6	Verificar a lubrificação da corrente	234
4.3	Requisitos dos utilizadores	218	10.7	Verificar a bateria	235
4.4	Vestuário e equipamento	218	11	Trabalhar com a motosserra	235
4.5	Zona de trabalho e meio circundante	219	11.1	Segurar e conduzir a motosserra	235
4.6	Estado de acordo com as exigências de segurança	220	11.2	Serrar	235
4.7	Trabalho	222	11.3	Poda	236
4.8	Forças de reacção	224	11.4	Abate	236
4.9	Transporte	226	12	Após o trabalho	241
4.10	Armazenamento	226	12.1	Após o trabalho	241
4.11	Limpeza, manutenção e reparação	227	13	Transporte	241
5	Tornar a motosserra operacional	227	13.1	Transportar a motosserra	241
5.1	Tornar a motosserra operacional	227	13.2	Transporte da bateria	241
6	Montagem da motosserra	228	14	Armazenamento	241
6.1	Montagem e desmontagem da guia e corrente	228	14.1	Guardar a motosserra	241
6.2	Esticar a corrente	229	14.2	Armazenamento da bateria	242
6.3	Encher com óleo aderente para correntes	230	15	Limpeza	242
7	Inserir e soltar o travão da corrente	231	15.1	Limpar a motosserra	242
7.1	Inserir o travão da corrente	231	15.2	Limpeza da barra guia e da corrente	242
7.2	Desbloquear o travão da corrente	231	15.3	Limpeza da bateria	242
8	Colocação e remoção da bateria	232	16	Fazer a manutenção	242
8.1	Colocação da bateria	232	16.1	Intervalos de manutenção	242
			16.2	Rebarbar a guia	243
			16.3	Afiar a corrente	243



Estas Instruções de serviço são protegidas pelos direitos de autor. Todos os direitos ficam reservados, particularmente o direito de reprodução, da tradução e do tratamento com sistemas electrónicos.

17 Reparar	244
17.1 Reparar a motosserra e a bateria	244
18 Eliminação de avarias	245
18.1 Eliminação de avarias na motosserra ou na bateria	245
19 Dados técnicos	247
19.1 Motosserras STIHL MSA 160 C, MSA 200 C	247
19.2 Carretos e velocidades da corrente	247
19.3 Profundidade mínima da ranhura das guias	247
19.4 Bateria STIHL AP	247
19.5 Valores sonoros e valores de vibração	247
19.6 REACH	248
20 Combinações de guias e correntes	249
20.1 Motosserras STIHL MSA 160 C, MSA 200 C	249
21 Peças de reposição e acessórios	250
21.1 Peças de reposição e acessórios	250
22 Eliminar	250
22.1 Eliminar a motosserra e a bateria	250
23 Declaração de conformidade CE	250
23.1 Motosserras STIHL MSA 160 C, MSA 200 C	250
24 Indicações de segurança gerais para ferramentas eléctricas	251
24.1 Introdução	251
24.2 Segurança no local de trabalho	251
24.3 Segurança eléctrica	251
24.4 Segurança de pessoas	251
24.5 Utilização e manuseamento da ferramenta eléctrica	252
24.6 Utilização e manuseamento da ferramenta a bateria	253
24.7 Serviço de assistência técnica	253
24.8 Indicações de segurança para serras de corrente ..	253
24.9 Causas para um rebate e como evitá-lo	254

1 Prefácio

Estimados clientes,

ficamos muito satisfeitos pelo facto de ter escolhido a STIHL. Desenvolvemos e fabricamos os nossos produtos com a máxima qualidade e de acordo com as necessidades dos nossos clientes. Por isso, os produtos oferecem uma elevada fiabilidade mesmo sob condições de esforço extremo.

Também na assistência a STIHL é uma marca de excelência. O nosso revendedor autorizado garante aconselhamento e formação competente, e um acompanhamento técnico aprofundado.

Agradecemos a sua confiança e esperamos que aprecie o seu produto STIHL.



Dr. Nikolas Stihl

IMPORTANTE! LER E GUARDAR ANTES DA UTILIZAÇÃO.

2 Informações relativas a este manual de instruções

2.1 Documentos legais

São válidas as indicações de segurança locais.

- ▶ Além deste manual de instruções, devem ser lidos, compreendidos e guardados os seguintes documentos:
 - Manual de instruções da bateria STIHL AR
 - Manual de instruções da "Bolsa de cintura AP com linha de conexão"
 - Indicações de segurança da bateria STIHL AP

- Manual de instruções dos carregadores STIHL AL 101, 300, 500
- Informação relativa à segurança para baterias e produtos com bateria incorporada da STIHL:
www.stihl.com/safety-data-sheets

2.2 Identificação das advertências no texto

! PERIGRO

A indicação chama a atenção para perigos que provocam ferimentos graves ou a morte.

- ▶ As medidas mencionadas podem evitar ferimentos graves ou a morte.

! ATENÇÃO

A indicação chama a atenção para perigos que **podem** provocar ferimentos graves ou a morte.

- ▶ As medidas mencionadas podem evitar ferimentos graves ou a morte.

AVISO

A indicação chama a atenção para perigos que podem provocar danos materiais.

- ▶ As medidas mencionadas podem evitar danos materiais.

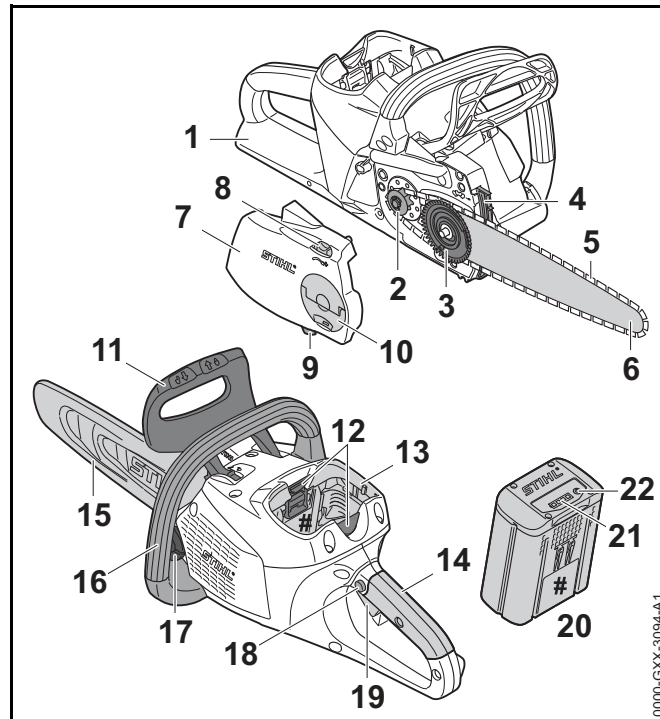
2.3 Símbolos no texto



Este símbolo faz referência a um capítulo deste manual de instruções.

3 Vista geral

3.1 Motosserra e bateria



1 Proteção traseira da mão

A proteção traseira da mão protege a mão direita contra o contacto com uma corrente em rebate ou partida.

2 Carro

O carro aciona a corrente.

3 Arruela tensora

A arruela tensora desloca a barra guia, esticando e soltando a corrente.

4 Encosto de garras

O encosto de garras apoia a motosserra na madeira durante o trabalho.

5 Corrente

A corrente corta a madeira.

6 Barra guia

A barra guia conduz a corrente.

7 Tampa do carreto

A tampa do carreto cobre o carreto e prende a barra guia na motosserra.

8 Roda tensora

A roda tensora permite o ajuste da tensão da corrente.

9 Coletor da corrente

O coletor da corrente recolhe uma corrente projetada ou gasta.

10 Porca de orelhas

A porca de orelhas fixa a tampa do carreto na motosserra.

11 Proteção dianteira da mão

A proteção dianteira da mão protege a mão esquerda do contacto com a corrente, destinando-se a inserir o travão da corrente e a soltá-lo automaticamente em caso de ressalto.

12 Alavanca de bloqueio

A alavanca de bloqueio mantém a bateria no compartimento da bateria.

13 Compartimento da bateria

O compartimento da bateria aloja a bateria.

14 Cabo de operação

O cabo de operação destina-se a operar, segurar e conduzir a motosserra.

15 Proteção da corrente

A proteção da corrente protege contra o contacto com a corrente.

16 Tubo do punho

O tubo do punho destina-se à operação, condução e transporte da motosserra.

17 Tampa do depósito do óleo

A tampa do depósito do óleo fecha o depósito do óleo.

18 Botão de bloqueio

O botão de bloqueio bloqueia a alavanca de comando.

19 Alavanca de comando

A alavanca de comando liga e desliga a motosserra.

20 Bateria

A bateria fornece energia à motosserra.

21 LEDs


Os LEDs mostram o nível de carga da bateria e indicam avarias.


22 Tecla de pressão


A tecla de pressão ativa os LEDs na bateria.


Placa de identificação com número de máquina**3.2 Símbolos**


Os símbolos podem estar presentes na motosserra e na bateria e têm o seguinte significado:

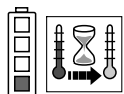
 Este símbolo indica o sentido da marcha da corrente.

 Girar neste sentido para esticar a corrente.

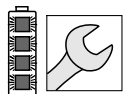
 Este símbolo identifica o depósito do óleo aderente para correntes.

 O travão da corrente é inserido neste sentido.

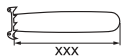
 O travão da corrente é solto neste sentido.



1 LED está aceso a vermelho. A bateria está demasiado quente ou demasiado fria.



4 LEDs emitem uma luz intermitente vermelha. Existe uma avaria na bateria.



Comprimento de uma barra guia que deve ser usada.



Nível de potência sonora garantido de acordo com a diretiva 2000/14/CE em dB(A) para tornar as emissões de ruído de produtos comparáveis.



A indicação ao lado do símbolo chama a atenção para o conteúdo energético da bateria de acordo com a especificação do fabricante das células. O conteúdo energético disponível durante a utilização é menor.



Não eliminar o produto no lixo doméstico.



Usar óculos de proteção e capacete de proteção.



Respeitar as indicações de segurança relativas a objetos lançados a alta velocidade e as medidas a adotar.



Retirar a bateria durante pausas no trabalho, transporte, armazenamento, manutenção ou reparação.



Proteger a bateria do calor e do fogo.



Não mergulhar a bateria em líquidos.



Respeitar a gama de temperaturas permitida da bateria.

4 Indicações de segurança

4.1 Símbolos de aviso

Os símbolos de aviso presentes na motosserra e na bateria têm o seguinte significado:



Respeitar as indicações de segurança e as medidas a tomar.



Ler, compreender e guardar o manual de instruções.

4.2 Utilização prevista

A motosserra STIHL MSA 160 C ou a motosserra MSA 200 C destina-se a serrar madeira e a desramar e abater árvores com um tronco de pequeno diâmetro e à manutenção de árvores na área adjacente.

A motosserra pode ser usada à chuva.

A motosserra é alimentada por uma bateria STIHL AP ou uma bateria STIHL AR.

Se for necessário trabalhar em cima de um andaime seguro, a motosserra apenas deve ser usada com uma bateria STIHL AP incorporada diretamente na motosserra.

⚠ ATENÇÃO

- Baterias não autorizadas pela STIHL para a motosserra podem provocar incêndios e explosões. Podem ocorrer ferimentos graves ou mortais em pessoas e danos materiais.
 - ▶ Usar a motosserra com uma bateria STIHL AP ou uma bateria STIHL AR.
- Caso a motosserra ou a bateria não seja usada conforme o previsto, podem ocorrer ferimentos graves ou mortais em pessoas e danos materiais.
 - ▶ Usar a motosserra tal como descrito neste manual de instruções.
 - ▶ Utilizar a bateria tal como descrito neste manual de instruções ou no manual de instruções da bateria STIHL AR.

4.3 Requisitos dos utilizadores

⚠ ATENÇÃO

- Utilizadores sem formação não conseguem identificar nem avaliar os perigos da motosserra nem da bateria. O utilizador ou outras pessoas podem ferir-se com gravidade ou perder a vida.



- ▶ Ler, compreender e guardar o manual de instruções.

- ▶ Caso a motosserra ou a bateria seja entregue a uma outra pessoa: entregar o manual de instruções.
- ▶ Certificar-se de que o utilizador cumpre os seguintes requisitos:
 - O utilizador não está cansado.
 - O utilizador está fisicamente, mentalmente e psicologicamente apto para operar e trabalhar com a motosserra e a bateria. Caso o utilizador não esteja

fisicamente, mentalmente ou psicologicamente apto, apenas deverá trabalhar sob vigilância ou seguindo as instruções de uma pessoa responsável.

- O utilizador consegue identificar e avaliar os riscos da motosserra e da bateria.
 - O utilizador é maior de idade ou o utilizador está a receber formação na sua função sob supervisão de acordo com os regulamentos nacionais.
 - O utilizador recebeu uma formação de um revendedor especializado da STIHL ou de uma pessoa tecnicamente competente, antes de ter trabalhado pela primeira vez com a motosserra.
 - O utilizador não está sob a influência de álcool, medicamentos ou drogas.
- ▶ Caso esta seja a primeira vez que o utilizador trabalhe com a motosserra: Ensaiar o corte de madeira redonda num cavalete de corte ou num suporte.
 - ▶ Em caso de dúvidas: Consultar um revendedor especializado da STIHL.

4.4 Vestuário e equipamento

⚠ ATENÇÃO

- Durante o trabalho, os cabelos compridos correm o risco de serem puxados pela motosserra. O utilizador pode ser ferido com gravidade.
 - ▶ Atar os cabelos compridos e certificar-se de que não são puxados pela motosserra.
- Durante o trabalho é possível que objetos sejam arremessados a alta velocidade. O utilizador pode ferir-se.



- ▶ Usar óculos de proteção justos. Os óculos de proteção adequados foram testados segundo a norma europeia EN 166 ou as prescrições nacionais, e podem ser adquiridos no comércio com a respetiva identificação.

- ▶ A STIHL recomenda o uso de uma proteção da cara (viseira).
- ▶ A peça de vestuário que cobre o tronco deverá ser justa e ter mangas compridas.
- Objetos em queda podem provocar ferimentos na cabeça.



- ▶ Se, durante o trabalho, houver a possibilidade de queda de objetos: Usar capacete de proteção.

- Durante o trabalho pode levantar-se poeira e formar uma névoa. A poeira e a névoa, quando inaladas, podem prejudicar a saúde e provocar reações alérgicas.
 - ▶ Usar uma máscara para produtos pulverulentos.
- Vestuário desadequado pode prender-se em madeira, mato ou na motosserra. Utilizadores sem vestuário adequado estão sujeitos a ferimentos graves.
 - ▶ Usar vestuário justo ao corpo.
 - ▶ Não usar cachecol/lenço nem adornos.
- Durante o trabalho o utilizador pode entrar em contacto com a corrente em movimento. O utilizador pode ser ferido com gravidade.
 - ▶ Usar calças compridas com proteção contra corte.
- Durante o trabalho o utilizador pode cortar-se na madeira. Durante a limpeza ou manutenção o utilizador pode entrar em contacto com a corrente. O utilizador pode ferir-se.
 - ▶ Usar luvas de trabalho de material resistente.
- O utilizador pode escorregar caso use calçado desadequado. Caso o utilizador entre em contacto com a corrente em movimento, há risco de ferimentos. O utilizador pode ferir-se.
 - ▶ Usar botas para trabalho com motosserras com proteção contra corte.

4.5 Zona de trabalho e meio circundante

4.5.1 Motosserra

▲ ATENÇÃO

- Pessoas não envolvidas, crianças e animais não conseguem identificar nem avaliar os riscos da motosserra nem de objetos projetados a alta velocidade. Pessoas não envolvidas, crianças e animais podem ferir-se com gravidade e podem ocorrer danos materiais.
 - ▶ Manter pessoas não envolvidas, crianças e animais afastadas da zona de trabalho.
 - ▶ Não deixar a motosserra sem supervisão.
 - ▶ Assegurar que as crianças não conseguem brincar com a motosserra.
- Os componentes elétricos da motosserra podem gerar faíscas. Num ambiente facilmente inflamável ou explosivo as faíscas podem provocar incêndios e explosões. Podem ocorrer ferimentos graves ou mortais em pessoas e danos materiais.
 - ▶ Não trabalhar num ambiente facilmente inflamável nem explosivo.

4.5.2 Bateria

▲ ATENÇÃO

- Pessoas não envolvidas, crianças e animais não conseguem identificar nem avaliar os riscos da bateria. Pessoas não envolvidas, crianças e animais podem ferir-se com gravidade.
 - ▶ Manter pessoas não envolvidas, crianças e animais afastadas.
 - ▶ Não deixar a bateria sem supervisão.
 - ▶ Assegurar que as crianças não conseguem brincar com a bateria.
- A bateria não está protegida contra todas as influências ambientais. A bateria pode incendiar-se ou explodir caso seja sujeita a determinadas influências ambientais. Podem ocorrer ferimentos graves em pessoas e danos materiais.



- ▶ Proteger a bateria do calor e do fogo.
- ▶ Não atirar a bateria para o fogo.



- ▶ Utilizar e guardar a bateria numa gama de temperaturas entre - 10 °C e + 50 °C.



- ▶ Não mergulhar a bateria em líquidos.

- ▶ Manter a bateria afastada de objetos metálicos.
- ▶ Não sujeitar a bateria a uma pressão elevada.
- ▶ Não expor a bateria a micro-ondas.
- ▶ Proteger a bateria de produtos químicos e sais.

4.6 Estado de acordo com as exigências de segurança

4.6.1 Motosserra

A motosserra é segura se forem cumpridas as seguintes condições:

- A motosserra não está danificada.
- A motosserra está limpa.
- O apanha-correntes não apresenta danos.
- O travão da corrente funciona.
- Os elementos de comando funcionam e não foram modificados.
- A lubrificação da corrente funciona.
- Os vestígios de rodagem do carreto não são mais profundos do que 0,5 mm.
- Está instalada uma combinação de barra guia e corrente mencionada neste manual de instruções.
- A barra guia e a corrente estão montadas corretamente.

- A corrente está esticada corretamente.
- Nesta motosserra apenas estão instalados acessórios originais da STIHL.
- O acessório está incorporado corretamente.
- A tampa do depósito do óleo está fechada.


⚠ ATENÇÃO

- Num estado que não cumpra as exigências de segurança, os componentes podem deixar de funcionar corretamente e os equipamentos de segurança podem ser colocados fora de serviço. Podem ocorrer ferimentos graves ou mortais em pessoas.
 - ▶ Não trabalhar com uma motosserra danificada.
 - ▶ Caso a motosserra esteja suja: Limpar a motosserra.
 - ▶ Não trabalhar com um apanha-correntes danificado.
 - ▶ Não alterar a motosserra. Exceção: Incorporação de uma combinação de barra guia e corrente indicada neste manual de instruções.
 - ▶ Caso os elementos de comando não funcionem: Não trabalhar com a motosserra.
 - ▶ Incorporar apenas acessórios originais da STIHL nesta motosserra.
 - ▶ Incorporar a barra guia e a corrente tal como descrito neste manual de instruções.
 - ▶ Incorporar os acessórios tal como descrito neste manual de instruções ou no manual de instruções do acessório.
 - ▶ Não inserir objetos nos orifícios da motosserra.
 - ▶ Em caso de dúvidas: Consultar um revendedor especializado da STIHL.

4.6.2 Barra guia

A barra guia é segura se forem cumpridas as seguintes condições:

- A barra guia não está danificada.
- A barra guia não está desformada.

- A ranhura é tão ou mais profunda do que a profundidade mínima da ranhura,  19.3.
- As nervuras da ranhura não apresentam rebarbas.
- A ranhura não está estrangulada nem alargada.

ATENÇÃO

- Num estado não seguro, a barra guia deixa de conseguir conduzir a corrente corretamente. A corrente a girar pode saltar da barra guia. Podem ocorrer ferimentos graves ou mortais em pessoas.
 - ▶ Não trabalhar com uma barra guia danificada.
 - ▶ Caso a profundidade da ranhura seja inferior à profundidade mínima da ranhura: Substituir a barra guia.
 - ▶ Rebarbar a barra guia semanalmente.
 - ▶ Em caso de dúvidas: Consultar um revendedor especializado da STIHL.

4.6.3 Corrente

A corrente é segura se forem cumpridas as seguintes condições:

- A corrente não está danificada.
- A corrente está afiada corretamente.
- As marcações de desgaste nos dentes de corte são visíveis.

ATENÇÃO

- Num estado que não cumpra as exigências de segurança, os componentes podem deixar de funcionar corretamente e os equipamentos de segurança podem ser colocados fora de serviço. Podem ocorrer ferimentos graves ou mortais em pessoas.
 - ▶ Trabalhar com uma corrente sem danos.
 - ▶ Afiar corretamente a corrente.
 - ▶ Em caso de dúvidas: Consultar um revendedor especializado da STIHL.

4.6.4 Bateria

A bateria é segura se forem cumpridas as seguintes condições:

- A bateria não apresenta danos.
- A bateria está limpa e seca.
- A bateria funciona e não foi alterada.

ATENÇÃO

- Quando não cumpre as exigências de segurança, a bateria deixa de funcionar com segurança. Podem ocorrer ferimentos graves em pessoas.
 - ▶ Não trabalhar com uma bateria danificada ou não funcional.
 - ▶ Não carregar uma bateria danificada ou com defeito.
 - ▶ Caso a bateria esteja suja ou molhada: Limpar a bateria e deixá-la secar.
 - ▶ Não alterar a bateria.
 - ▶ Não inserir objetos nos orifícios da bateria.
 - ▶ Nunca ligar os contactos elétricos da bateria a objetos metálicos e curto-circuitar.
 - ▶ Não abrir a bateria.
- Uma bateria danificada pode derramar líquido. Se o líquido entrar em contacto com a pele ou com os olhos, pode causar irritações nestas zonas.
 - ▶ Evitar o contacto com o líquido.
 - ▶ Caso tenha havido contacto com a pele: Lavar as partes afetadas da pele com bastante água e sabão.
 - ▶ Caso tenha havido contacto com os olhos: Lavar os olhos com muita água durante, pelo menos, 15 minutos e consultar um médico.

- Uma bateria danificada ou defeituosa pode apresentar um odor incomum, fumo ou incêndio. Podem ocorrer ferimentos graves ou mortais em pessoas e danos materiais.
 - ▶ Caso a bateria apresente um odor ou fumo fora do comum: Não usar a bateria e mantê-la afastada de materiais combustíveis.
 - ▶ Caso a bateria se incendeie: Tente apagar o fogo da bateria com um extintor ou água.

4.7 Trabalho

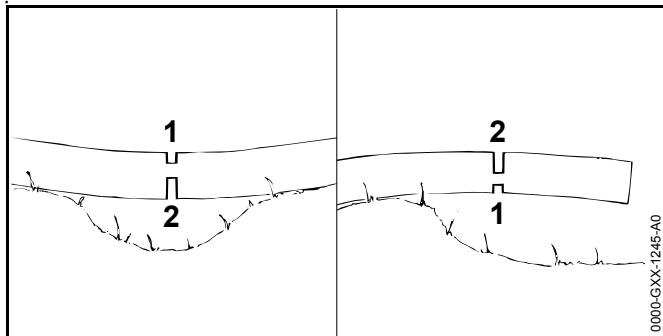
4.7.1 Serrar

▲ ATENÇÃO

- Se não existir ninguém ao alcance fora da área de trabalho, poderá não ser prestada ajuda em caso de acidente.
 - ▶ Certifique-se de que existem pessoas ao alcance fora da área de trabalho.
- Em determinadas situações, o utilizador poderá perder a concentração. O utilizador pode perder o controlo sobre a motosserra, tropeçar, cair e ferir-se com gravidade.
 - ▶ Trabalhar com calma e concentração.
 - ▶ Caso as condições de luz e de visibilidade não sejam boas: Não trabalhar com a motosserra.
 - ▶ Usar a motosserra sozinho.
 - ▶ Não trabalhar acima da altura dos ombros.
 - ▶ Prestar atenção aos obstáculos.
 - ▶ Trabalhar em pé no solo e manter o equilíbrio. Em trabalhos em altura, a motosserra tem de ser usada com uma alimentação de energia por linha de conexão: Usar uma plataforma de trabalho elevada.
 - ▶ Se começarem a surgir sinais de cansaço: Fazer uma pausa no trabalho.
- A corrente em movimento pode ferir o utilizador. O utilizador pode ser ferido com gravidade.
 - ▶ Não tocar na corrente em movimento.
 - ▶ Se a corrente estiver bloqueada por um objeto: Desligar a motosserra, inserir o travão da corrente e retirar a bateria. Só então é que o objeto deve ser removido.
- A corrente em movimento fica quente e expande-se. Caso a corrente não seja lubrificada o suficiente e seja esticada, pode saltar da barra guia ou rasgar-se. Podem ocorrer ferimentos graves em pessoas e danos materiais.
 - ▶ Usar óleo aderente para correntes.
 - ▶ Durante o trabalho verificar regularmente o nível de enchimento do depósito do óleo. Antes de o óleo aderente para correntes ser consumido: Encher com óleo aderente para correntes.
 - ▶ Durante o trabalho verificar a tensão da corrente com regularidade. Caso a tensão da corrente seja demasiado baixa: Esticar a corrente.
- Se, durante o trabalho, a motosserra apresentar um comportamento diferente ou incomum, a motosserra poderá não estar a cumprir as exigências de segurança. Podem ocorrer ferimentos graves em pessoas e danos materiais.
 - ▶ Terminar o trabalho, retirar a bateria e consultar um revendedor especializado da STIHL.
- Durante o trabalho a motosserra pode produzir vibrações.
 - ▶ Usar luvas.
 - ▶ Fazer pausas no trabalho.
 - ▶ Caso haja indícios de distúrbios circulatórios: Consultar um médico.

- Se a corrente em movimento tocar num objeto duro, podem produzir-se faíscas. As faíscas podem provocar incêndios num ambiente facilmente inflamável. Podem ocorrer ferimentos graves ou mortais em pessoas e danos materiais.
 - ▶ Não trabalhar num ambiente facilmente inflamável.
- Quando a alavanca de comando é solta, a corrente ainda funciona durante mais algum tempo. A corrente em movimento pode provocar ferimentos por corte em pessoas. Podem ocorrer ferimentos graves em pessoas.
 - ▶ Aguardar até que a corrente deixe de girar.

▲ ATENÇÃO



- Se for serrada madeira sob tensão, a barra guia pode ficar emperrada. O utilizador pode perder o controlo sobre a motosserra e ferir-se com gravidade.
 - ▶ Executar primeiro um corte de compensação no lado de pressão (1), em seguida um corte de separação no lado de tração (2).

▲ PERIGRO

- Se houver necessidade de trabalhar no ambiente de linhas condutoras de tensão, a corrente pode entrar em contacto com as linhas sob tensão e danificá-las. O utilizador pode ser ferido com gravidade ou perder a vida.
 - ▶ Não trabalhar no ambiente de linhas condutoras de tensão.

4.7.2 Desramagem

▲ ATENÇÃO

- Se a árvore abatida for desramada primeiro no lado inferior, a árvore deixará de poder ser apoiada no chão pelos ramos. Durante o trabalho a árvore pode mover-se. Podem ocorrer ferimentos graves ou mortais em pessoas.
 - ▶ Cortar primeiro os ramos maiores da parte inferior, quando a árvore for cortada ao comprimento.
 - ▶ Não desramar enquanto estiver em pé no tronco.
- Durante a desramagem podem cair um ramo cortado. O utilizador pode tropeçar, cair ou ferir-se com gravidade.
 - ▶ Desramar a árvore desde o tronco para a copa.

4.7.3 Abate

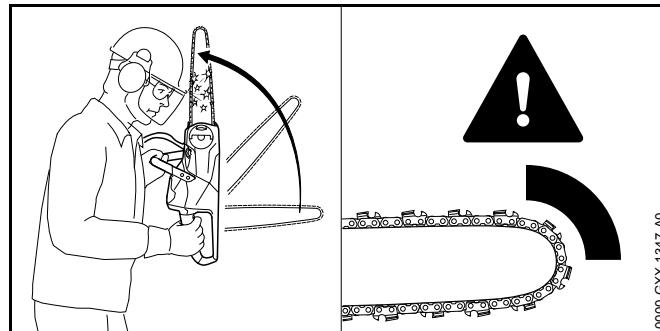
▲ ATENÇÃO

- Pessoas inexperientes não conseguem avaliar os riscos em caso de abate. Podem ocorrer ferimentos graves ou mortais em pessoas e danos materiais.
 - ▶ Em caso de dúvidas: Não efetuar o abate sozinho.
- Durante o abate é possível a queda da árvore ou de ramos em pessoas ou objetos. Podem ocorrer ferimentos graves ou mortais em pessoas e danos materiais.
 - ▶ Determinar o sentido da queda, de forma a desimpedir a área onde a árvore vai cair.
 - ▶ Manter pessoas não envolvidas, crianças e animais afastadas da zona de trabalho num raio de 2,5 vezes do comprimento total da árvore.
 - ▶ Remover ramos torcidos ou secos da copa da árvore antes do derrube.
 - ▶ Se não for possível remover os ramos torcidos ou secos da copa da árvore: Não derrubar a árvore.
 - ▶ Observar a copa da árvore e as copas das árvores adjacentes e desviar os ramos em queda.

- Quando a árvore cai, ela pode quebrar pelo tronco ou rebater no sentido do utilizador. O utilizador pode ser ferido com gravidade ou perder a vida.
 - ▶ Planear uma rota de fuga lateral, atrás da árvore.
 - ▶ Recuar para a rota de fuga e observar a árvore em queda.
 - ▶ Não recuar em plano inclinado.
- Obstáculos no local de trabalho e na rota de fuga podem prejudicar o utilizador. O utilizador pode tropeçar e cair. O utilizador pode ser ferido com gravidade ou perder a vida.
 - ▶ Remover obstáculos do local de trabalho e da rota de fuga.
- Caso a barra de abate, a fita de segurança ou a fita de retenção sejam serradas ou cortadas demasiado cedo, o sentido da queda deixa de estar garantido ou a árvore pode cair demasiado cedo. Podem ocorrer ferimentos graves ou mortais em pessoas e danos materiais.
 - ▶ Não serrar nem cortar o filete de rutura.
 - ▶ A fita de segurança ou a fita de retenção devem ser cortadas em último lugar.
 - ▶ Caso a árvore comece a cair demasiado cedo: Interromper o corte de abate e recuar para a rota de fuga.
- Caso a corrente a circular em redor do quarto superior da ponta da barra guia toque numa cunha de abate dura e trave rapidamente, pode ocorrer um rebate da serra. Podem ocorrer ferimentos graves ou mortais em pessoas.
 - ▶ Usar uma cunha de abate em alumínio ou plástico.
- Caso uma árvore não caia completamente no solo ou fique pendurada numa outra árvore, o utilizador deixa de conseguir controlar o abate.
 - ▶ Interromper o abate e puxar a árvore com um guincho de cabo ou um veículo adequado.

4.8 Forças de reacção

4.8.1 Rebate

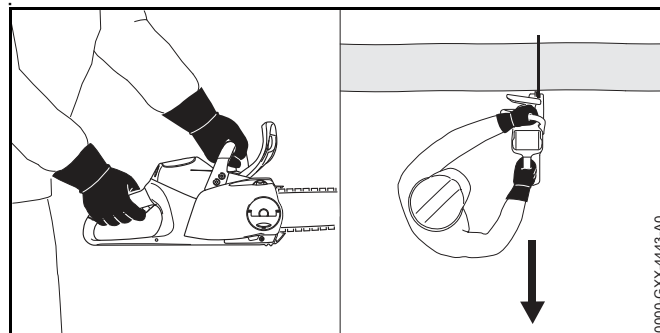


Podem ocorrer um rebate pelas seguintes causas:

- A corrente a girar toca com a área em redor do quarto superior da ponta da barra guia num objeto duro e é travada rapidamente.
- A corrente a girar fica presa na ponta da barra guia.

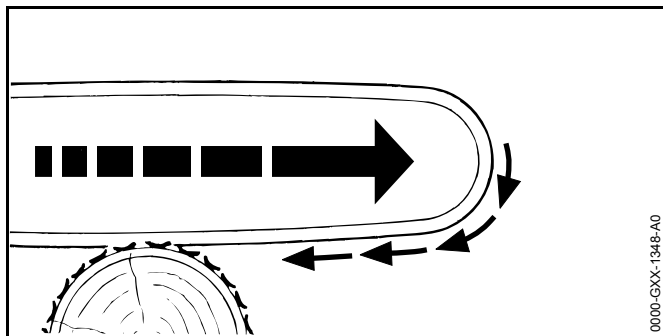
O travão da corrente não consegue impedir um rebate.

⚠ ATENÇÃO



- Caso ocorra um rebate, a motosserra pode ser projetada no sentido do utilizador. O utilizador pode perder o controlo sobre a motosserra e ferir-se com gravidade ou perder a vida.
 - ▶ Segurar na motosserra com as duas mãos.
 - ▶ Manter o corpo afastado da área de rotação alargada da motosserra.
 - ▶ Trabalhar tal como descrito neste manual de instruções.
 - ▶ Não trabalhar com a área em redor do quarto superior da ponta da barra guia.
 - ▶ Trabalhar com uma corrente corretamente afiada e esticada.
 - ▶ Usar uma corrente com risco reduzido de rebate.
 - ▶ Usar uma barra guia com uma cabeça de carril pequena.
 - ▶ Cortar na potência máxima.

4.8.2 Puxar para dentro

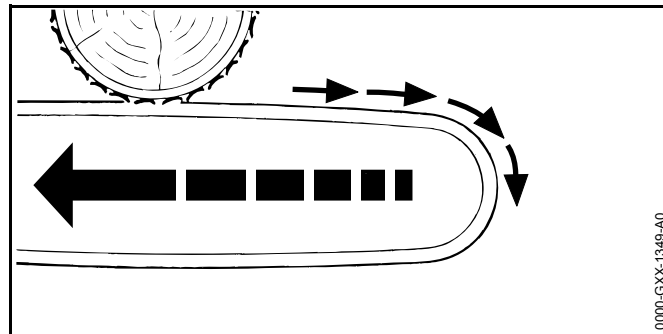


Se o trabalho for efetuado com a parte inferior da guia, a motosserra é atirada para longe do utilizador.

⚠ ATENÇÃO

- Caso a corrente a circular bata num objeto duro e seja travada de imediato, a motosserra pode ser atirada com muita força para longe do utilizador. O utilizador pode perder o controlo sobre a motosserra e ferir-se com gravidade ou perder a vida.
 - ▶ Segurar na motosserra com as duas mãos.
 - ▶ Trabalhar tal como descrito neste manual de instruções.
 - ▶ Introduzir a guia no corte a direito.
 - ▶ Colocar o encosto de garra corretamente.
 - ▶ Cortar na potência máxima.

4.8.3 Recuo



Se o trabalho for efetuado com a parte superior da guia, a motosserra é empurrada no sentido do utilizador.

⚠ ATENÇÃO

- Caso a corrente a circular bata num objeto duro e seja travada de imediato, a motosserra pode ser empurrada com muita força no sentido do utilizador. O utilizador pode perder o controlo sobre a motosserra e ferir-se com gravidade ou perder a vida.
 - ▶ Segurar na motosserra com as duas mãos.
 - ▶ Trabalhar tal como descrito neste manual de instruções.

- ▶ Introduzir a guia no corte a direito.
- ▶ Cortar na potência máxima.

4.9 Transporte

4.9.1 Motosserra

⚠ ATENÇÃO

- Durante o transporte, a motosserra pode tombar ou mover-se. Podem ocorrer ferimentos em pessoas e danos materiais.



- ▶ Retirar a bateria.

- ▶ Inserir o travão da corrente.
- ▶ Empurrar a proteção da corrente por cima da barra guia, de forma que esta fique totalmente coberta.
- ▶ Segurar a motosserra com esticadores, correias ou uma rede, de forma a não tombar nem se mover.

4.9.2 Bateria

⚠ ATENÇÃO

- A bateria não está protegida contra todas as influências ambientais. A bateria pode danificar-se e podem ocorrer danos materiais caso seja sujeita a determinadas influências ambientais.
 - ▶ Não transportar uma bateria danificada.
 - ▶ Transportar a bateria numa embalagem que não seja eletricamente condutora.
- Durante o transporte, a bateria pode tombar ou mover-se. Podem ocorrer ferimentos em pessoas e danos materiais.
 - ▶ Colocar a bateria na embalagem, de forma que não se possa mover.
 - ▶ Prender a embalagem de forma a não se mover.

4.10 Armazenamento

4.10.1 Motosserra

⚠ ATENÇÃO

- As crianças não conseguem identificar nem avaliar os perigos da motosserra. As crianças podem ferir-se com gravidade.



- ▶ Retirar a bateria.

- ▶ Inserir o travão da corrente.
- ▶ Empurrar a proteção da corrente por cima da barra guia, de forma que esta fique totalmente coberta.
- ▶ Guardar a motosserra fora do alcance de crianças.

- Os contactos elétricos na motosserra e em componentes metálicos podem ficar corroídos devido à humidade. A motosserra pode ser danificada.



- ▶ Retirar a bateria.

- ▶ Guardar a motosserra limpa e seca.

4.10.2 Bateria

⚠ ATENÇÃO

- As crianças não conseguem identificar nem avaliar os perigos da bateria. As crianças podem ferir-se com gravidade.
 - ▶ Guardar a bateria fora do alcance de crianças.
- A bateria não está protegida contra todas as influências ambientais. A bateria pode danificar-se caso seja sujeita a determinadas influências ambientais.
 - ▶ Guardar a bateria limpa e seca.
 - ▶ Guardar a bateria num local fechado.

- ▶ Guardar a bateria separada da motosserra e do carregador.
- ▶ Guardar a bateria numa embalagem que não seja eletricamente condutora.
- ▶ Guardar a bateria numa gama de temperaturas entre - 10 °C e + 50 °C.

4.11 Limpeza, manutenção e reparação

⚠ ATENÇÃO

- Se, durante a limpeza, manutenção ou reparação, a bateria estiver colocada, a motosserra pode ligar-se acidentalmente. Podem ocorrer ferimentos graves em pessoas e danos materiais.



- ▶ Retirar a bateria.

- ▶ Inserir o travão da corrente.

- Produtos de limpeza agressivos, a limpeza com jato de água ou objetos afiados podem danificar a motosserra, a barra guia, a corrente e a bateria. Caso a motosserra, a barra guia, a corrente ou a bateria não sejam limpas corretamente, poderá haver componentes que deixarão de funcionar corretamente e equipamentos de segurança que ficarão fora de serviço. Podem ocorrer ferimentos graves em pessoas.
 - ▶ Limpar a motosserra, a barra guia, a corrente e a bateria da forma descrita neste manual de instruções.
- Caso a manutenção e a reparação da motosserra, da barra guia, da corrente e da bateria não sejam realizadas corretamente, poderá haver componentes que deixarão

de funcionar corretamente e equipamentos de segurança que ficarão fora de serviço. Podem ocorrer ferimentos graves ou mortais em pessoas.


- ▶ Não efetuar a manutenção ou a reparação da motosserra e da bateria por conta própria.
- ▶ Se a motosserra ou a bateria necessitarem de manutenção ou reparação: Consultar um revendedor especializado da STIHL.
- ▶ Efetuar a manutenção ou reparação à barra guia e à corrente tal como descrito neste manual de instruções.
- Durante a limpeza ou manutenção da corrente, o utilizador pode cortar-se nos dentes de corte afiados. O utilizador pode ferir-se.
 - ▶ Usar luvas de trabalho de material resistente.

5 Tornar a motosserra operacional

5.1 Tornar a motosserra operacional

Antes do início do trabalho é necessário executar os seguintes passos:


- ▶ Assegurar que os seguintes componentes cumprem as exigências de segurança:
 - Motosserra, 4.6.1.
 - Barra guia, 4.6.2.
 - Corrente, 4.6.3.
 - Bateria, 4.6.4.
- ▶ Verificar a bateria, 10.7.
- ▶ Carregar totalmente a bateria tal como descrito no manual de instruções dos carregadores STIHL AL 101, 300, 500.
- ▶ Limpar a motosserra, 15.1.
- ▶ Incorporar a barra guia e a corrente, 6.1.1.
- ▶ Esticar a corrente, 6.2.
- ▶ Encher com óleo aderente para correntes, 6.3.
- ▶ Verificar o travão da corrente, 10.4.
- ▶ Verificar os elementos de comando, 10.5.

- ▶ Verificar a lubrificação da corrente,  10.6.
- ▶ Caso os passos não possam ser executados: Não utilizar a motosserra e consultar um revendedor especializado da STIHL.

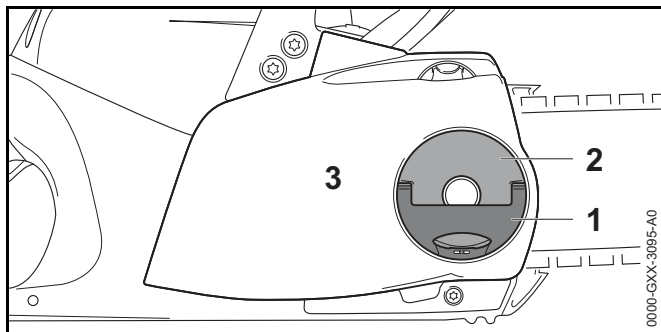
6 Montagem da motosserra

6.1 Montagem e desmontagem da guia e corrente

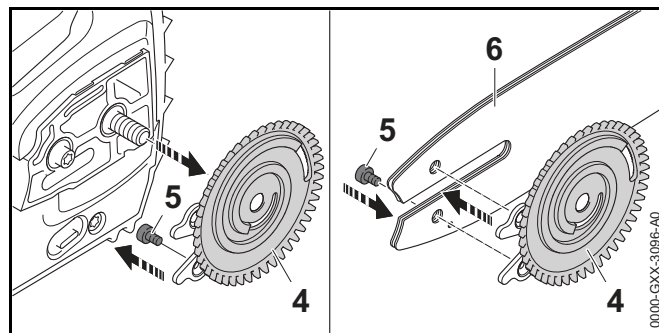
6.1.1 Incorporar a barra guia e a corrente

As combinações de barra guia e de corrente, que podem ser adaptadas e incorporadas no carreto, estão indicadas nos dados técnicos,  20.1.

- ▶ Desligar a motosserra, inserir o travão da corrente e retirar a bateria.



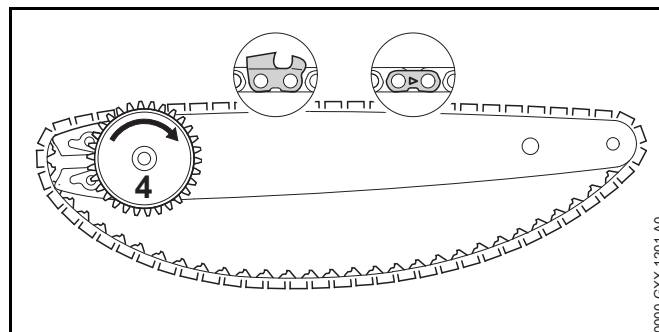
- ▶ Abrir basculando o manípulo (1) da porca de orelhas (2).
- ▶ Girar a porca de orelhas (2) para a esquerda até que a tampa do carreto (3) possa ser removida.
- ▶ Retirar a tampa do carreto (3).



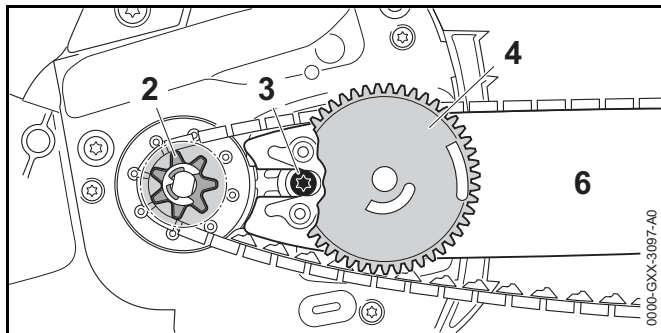
- ▶ Retirar a corrediça tensora (4).
- ▶ Desaparafusar o parafuso (5).
- ▶ Colocar a barra guia (6) na corrediça tensora (4) de forma que os dois bujões da corrediça tensora (4) assentem nos furos da barra guia.

A orientação da barra guia (6) não é relevante. A impressão na barra guia também pode estar invertida.

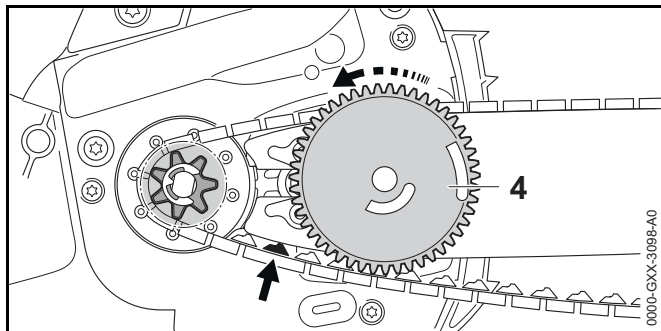
- ▶ Enroscar e apertar bem o parafuso (5).



- ▶ Colocar a corrente na ranhura da barra guia de forma que as setas nos elos de união da corrente fiquem viradas para a parte superior no sentido da marcha.
- ▶ Girar a arruela tensora (4) para a direita até ao encosto.



- ▶ Colocar a barra guia com a arruela tensora e a corrente na motosserra de forma a satisfazer as seguintes condições:
 - A arruela tensora (4) está virada para o utilizador.
 - Os elos de acionamento da corrente assentam nos dentes do carreto (2).
 - A cabeça do parafuso (3) assenta no furo oblongo da barra guia (6).



- ▶ Soltar o travão da corrente.
- ▶ Girar a arruela tensora (4) para a esquerda até a corrente se encontrar na barra guia. Nesse sentido, inserir os elos de acionamento da corrente na ranhura da barra guia. A barra guia e a corrente encontram-se assentes na motosserra.
- ▶ Colocar a tampa do carreto na motosserra de forma a ficar encaixada com a motosserra.

- ▶ Caso a tampa do carreto não fique encaixada com a motosserra: Torcer a roda tensora e colocar novamente a tampa do carreto. Os dentes da roda tensora prendem nos dentes da arruela tensora.
- ▶ Girar a porca de orelhas para a direita até a tampa do carreto assentar na motosserra.
- ▶ Bascular o manípulo da porca de orelhas para fechar.

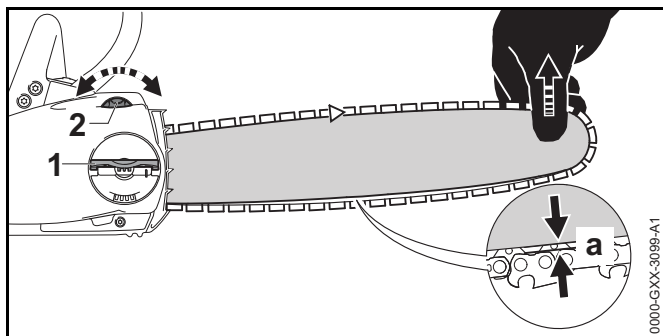
6.1.2 Desmontar a barra guia e a corrente

- ▶ Desligar a motosserra, inserir o travão da corrente e retirar a bateria.
- ▶ Abrir basculando o manípulo da porca de orelhas.
- ▶ Girar a porca de orelhas no sentido contrário ao dos ponteiros do relógio até que a tampa do carreto possa ser removida.
- ▶ Retirar a tampa do carreto.
- ▶ Girar a arruela tensora até ao encosto no sentido dos ponteiros do relógio. A corrente está solta.
- ▶ Retirar a barra guia e a corrente.
- ▶ Desaparafusar o parafuso da arruela tensora.
- ▶ Retirar a arruela tensora.

6.2 Esticar a corrente

A corrente expande-se ou contrai-se durante o trabalho. A tensão da corrente altera-se. Durante o trabalho é necessário verificar regularmente a tensão da corrente e esticar novamente.

- ▶ Desligar a motosserra, inserir o travão da corrente e retirar a bateria.



- ▶ Abrir basculando o manípulo da porca de orelhas (1).
- ▶ Girar a porca de orelhas (1) 2 voltas para a esquerda. A porca de orelhas (1) está solta.
- ▶ Soltar o travão da corrente.
- ▶ Levantar a barra guia na ponta e girar a roda tensora (2) para a direita ou para a esquerda até estarem satisfeitas as seguintes condições:
 - A distância no centro da barra guia encontra-se entre 1 mm e 2 mm.
 - A corrente ainda pode ser puxada com dois dedos e pouco esforço por cima da barra guia.
- ▶ Continuar a levantar a barra guia na ponta e girar a porca de orelhas (1) para a direita até a tampa do carreto assentar com firmeza na motosserra.
- ▶ Caso a distância no centro da barra guia não se encontre entre 1 mm e 2 mm: Esticar novamente a corrente.
- ▶ Fechar basculando o manípulo da porca de orelhas (1).

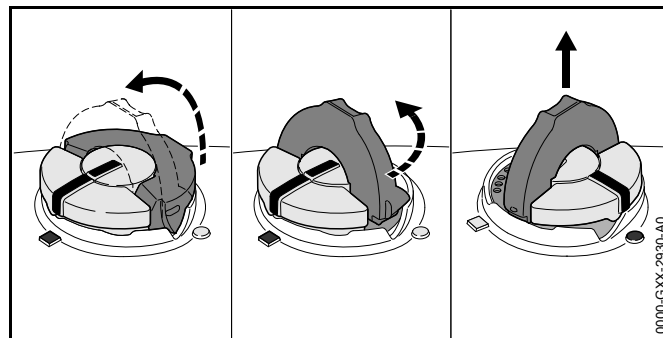
6.3 Encher com óleo aderente para correntes

O óleo aderente para correntes lubrifica e arrefece a corrente em circulação.

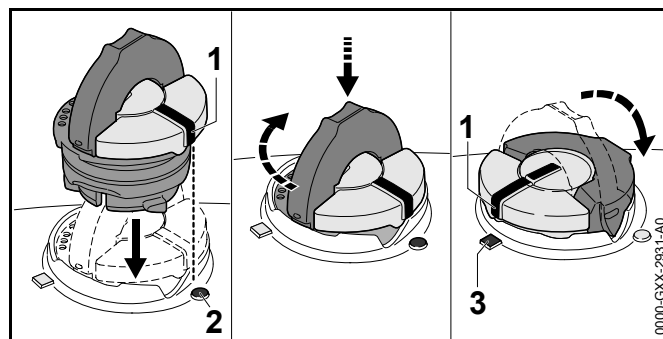
A STIHL recomenda a utilização de um óleo aderente para correntes STIHL ou de um outro óleo aderente para correntes aprovado para motosserras.

- ▶ Desligar a motosserra, inserir o travão da corrente e retirar a bateria.
- ▶ Colocar a motosserra numa superfície plana de forma que a tampa do depósito do óleo fique virada para cima.

- ▶ Limpar a área em redor da tampa do depósito do óleo com um pano húmido.



- ▶ Abrir o arco da tampa do depósito do óleo.
- ▶ Girar a tampa do depósito do óleo para a esquerda até ao final.
- ▶ Retirar a tampa do depósito do óleo.
- ▶ Inserir óleo aderente para correntes sem derramar nem encher o depósito do óleo até ao rebordo.
- ▶ Se o arco da tampa do depósito do óleo estiver fechado: Abrir o arco para cima.

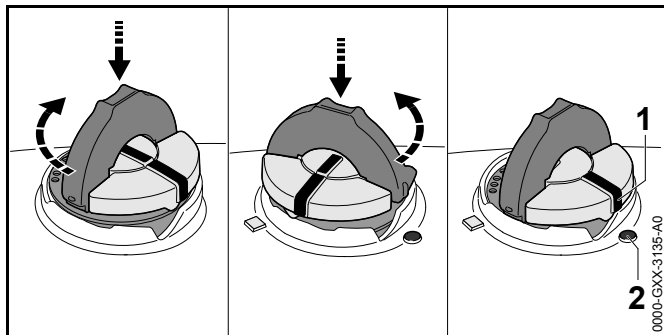


- ▶ Colocar a tampa do depósito do óleo de forma que a marcação (1) fique virada para a marcação (2).
- ▶ Pressionar a tampa do depósito do óleo para baixo e girar para a direita até ao encosto. A tampa do depósito do óleo encaixa com um clique. A marcação (1) está virada para a marcação (3).

- ▶ Verificar se a tampa do depósito do óleo pode ser removida para cima.
- ▶ Se a tampa do depósito do óleo não poder ser removida para cima: Fechar o arco da tampa do depósito do óleo. O depósito do óleo está fechado.

Se a tampa do depósito do óleo puder ser removida para cima, é necessário executar os seguintes passos:

- ▶ Colocar a tampa do depósito do óleo na posição desejada.



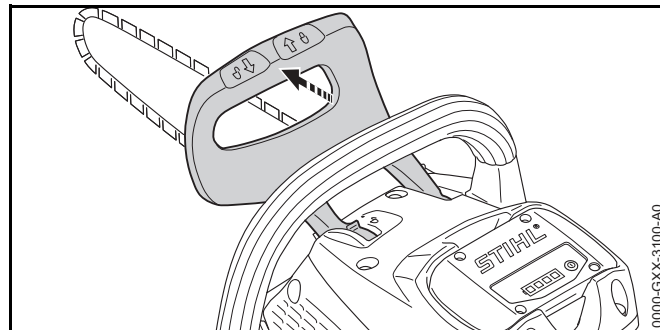
- ▶ Pressionar a tampa do depósito do óleo para baixo e girar para a direita até ao encosto.
- ▶ Pressionar a tampa do depósito do óleo para baixo e girar para a esquerda até a marcação (1) ficar virada para a marcação (2).
- ▶ Tentar fechar novamente o depósito do óleo.
- ▶ Se não for possível fechar o depósito do óleo: Não trabalhar com a motosserra e consultar um revendedor especializado da STIHL. A motosserra não cumpre as exigências de segurança.

7 Inserir e soltar o travão da corrente

7.1 Inserir o travão da corrente

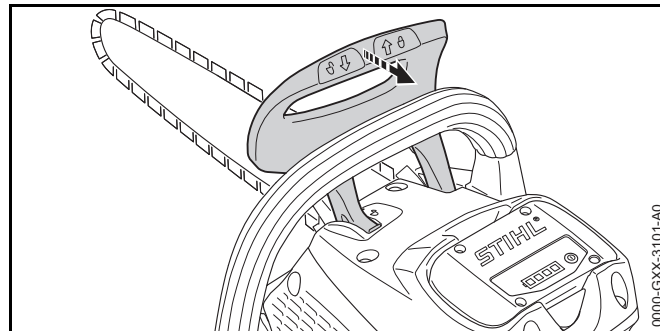
A motosserra está equipada com um travão da corrente.

O travão da corrente é inserido automaticamente no caso de um rebate suficientemente forte devido à inércia de massa da proteção da mão ou pode ser inserido pelo utilizador.



- ▶ Pressionar a proteção da mão com a mão esquerda afastada do tubo do punho. A proteção da mão encaixa com um clique. O travão da corrente está inserido.

7.2 Desbloquear o travão da corrente

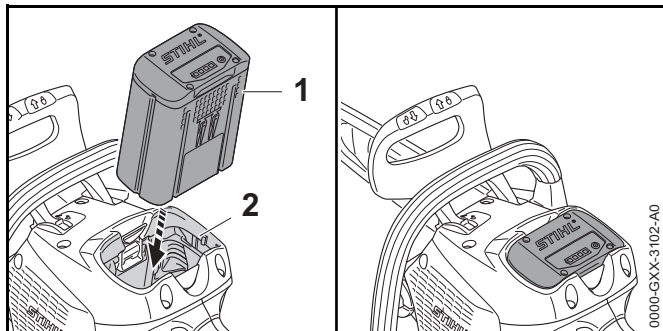


- ▶ Puxar a proteção da mão com a mão esquerda no sentido do utilizador. A proteção da mão encaixa com um clique. O travão da corrente está desbloqueado.

8 Colocação e remoção da bateria

8.1 Colocação da bateria

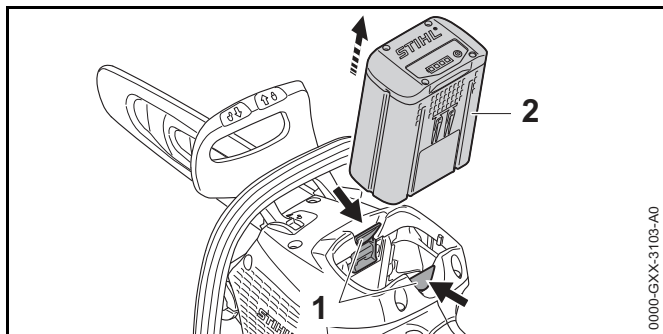
- ▶ Inserir travão da corrente.



- ▶ Pressionar a bateria (1) até encostar no compartimento da bateria (2).
A bateria (1) encaixa com um clique.

8.2 Remoção da bateria

- ▶ Colocar a motosserra por cima de uma superfície plana.

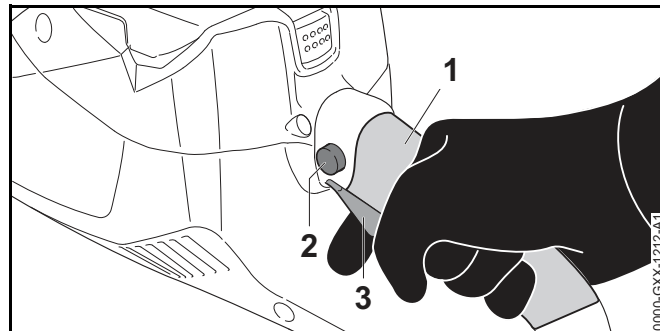


- ▶ Premir as duas alavancas de bloqueio (1).
A bateria (2) está desbloqueada e pode ser removida.

9 Ligação e desconexão da motosserra

9.1 Ligar a motosserra

- ▶ Soltar o travão da corrente.



- ▶ Pegar na motosserra com a mão direita na área (1) do cabo de operação, de forma que o polegar envolva o cabo de operação.
- ▶ Premir o botão de bloqueio (2) com o polegar e mantê-lo premido.
- ▶ Premir a alavanca de comando (3) com o dedo indicador e mantê-la premida.
A motosserra acelera e a corrente move-se. O botão de bloqueio (2) pode ser solto.
- ▶ Segurar na motosserra com a mão esquerda no tubo do punho de forma que o polegar envolva o tubo do punho.

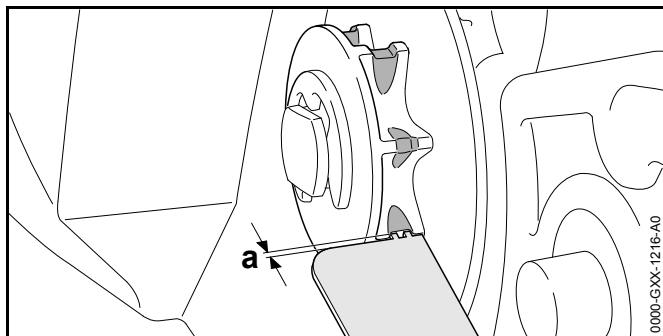
9.2 Desligar a motosserra

- ▶ Largar a alavanca de comando.
A corrente deixa de girar.
- ▶ Caso a corrente continue a girar: Inserir o travão da corrente, retirar a bateria e consultar um revendedor especializado da STIHL.
A motosserra está com defeito.

10 Verificar a motosserra e a bateria

10.1 Verificar o carreto

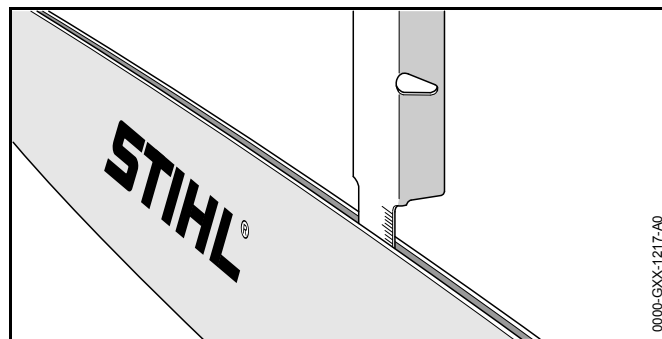
- ▶ Desligar a motosserra, inserir o travão da corrente e retirar a bateria.
- ▶ Desbloquear o travão da corrente.
- ▶ Desmontar a tampa do carreto.
- ▶ Desmontar a guia e a corrente.



- ▶ Verificar os vestígios de rodagem no carreto com um calibrador de controlo STIHL.
- ▶ Caso os vestígios de rodagem sejam mais profundos do que $a = 0,5$ mm: Não utilizar a motosserra e consultar um revendedor especializado da STIHL. O carreto tem de ser substituído.

10.2 Verificação da guia

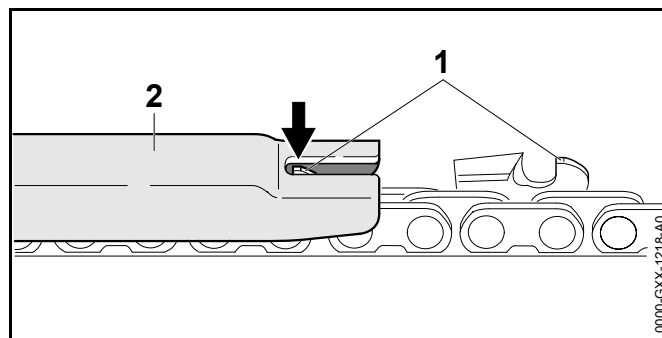
- ▶ Desligar a motosserra, inserir o travão da corrente e retirar a bateria.
- ▶ Desmontar a corrente e a guia.




- ▶ Medir a profundidade da ranhura com a vareta de nível de um gabarito de precisão STIHL.
- ▶ Substituir a guia, caso esteja satisfeita uma das seguintes condições:
 - A guia está danificada.
 - A profundidade medida da ranhura é inferior à profundidade da ranhura mínima da guia, 19.3.
 - A ranhura da guia está estrangulada ou alargada.
- ▶ Em caso de dúvidas: Consultar um revendedor especializado da STIHL.

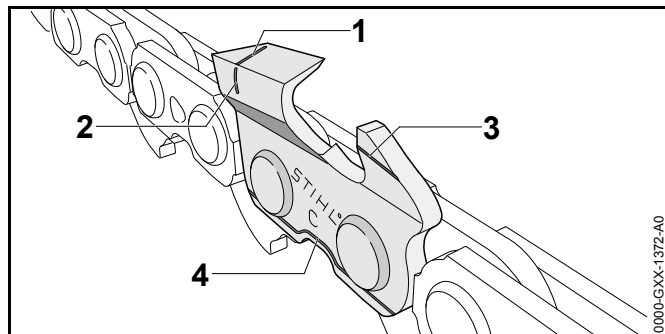
10.3 Verificação da motosserra

- ▶ Desligar a motosserra, inserir o travão da corrente e retirar a bateria.



- ▶ Medir a altura dos limitadores de profundidade (1) com um calibrador de limas da STIHL (2). O calibrador de limas da STIHL tem de encaixar na divisão da corrente.

- ▶ Caso um limitador da profundidade (1) saia fora do gabarito de precisão (2): Relimar o limitador de profundidade (1),  16.3.



- ▶ Verificar se as marcações de desgaste (1 a 4) nos dentes de corte estão visíveis.
- ▶ Caso uma das marcações de desgaste não esteja visível num dente de corte: Não utilizar a corrente e consultar um revendedor especializado da STIHL.
- ▶ Usar um calibrador de limas da STIHL para verificar se o ângulo de afiação dos dentes de corte de 30° é respeitado. O calibrador de limas da STIHL tem de encaixar na divisão da corrente.
- ▶ Se o ângulo de afiação de 30° não for respeitado: Afiar a corrente.
- ▶ Em caso de dúvidas: Consultar um revendedor especializado da STIHL.

10.4 Verificar o travão da corrente

- ▶ Inserir o travão da corrente e retirar a bateria.

ATENÇÃO

Os dentes de corte da corrente estão afiados. O utilizador pode cortar-se.

- ▶ Usar luvas de trabalho de material resistente.
-
- ▶ Tentar retirar a corrente à mão por cima da barra guia. Caso a corrente deixe de poder ser puxada manualmente por cima da barra guia, funciona o travão da corrente.

- ▶ Caso a corrente possa ser puxada manualmente por cima da barra guia: Não utilizar a motosserra e consultar um revendedor especializado da STIHL. O travão de corrente está defeituoso.

10.5 Verificar os elementos de comando

Botão de bloqueio e alavanca de comando

- ▶ Inserir o travão da corrente e retirar a bateria.
- ▶ Tentar pressionar a alavanca de comando sem premir o botão de bloqueio.
- ▶ Se for possível pressionar a alavanca de comando: Consultar um revendedor especializado da STIHL. O botão de bloqueio está defeituoso.
- ▶ Pressionar o botão de bloqueio e mantê-lo pressionado.
- ▶ Pressionar a alavanca de comando e largar novamente.
- ▶ Caso a alavanca de comando se mova com dificuldade ou não recue para a posição inicial: Não utilizar a motosserra e consultar um revendedor especializado da STIHL. A alavanca de comando está com defeito.

Ligar a motosserra

- ▶ Inserir a bateria.
- ▶ Desbloquear o travão da corrente.
- ▶ Pressionar o botão de bloqueio e mantê-lo pressionado.
- ▶ Pressionar a alavanca de comando e mantê-la pressionada. A corrente gira.
- ▶ Largar a alavanca de comando. A corrente deixa de girar.
- ▶ Caso a corrente continua a girar: Inserir o travão da corrente, retirar a bateria e consultar um revendedor especializado da STIHL. A motosserra está com defeito.

10.6 Verificar a lubrificação da corrente

- ▶ Inserir a bateria.
- ▶ Desbloquear o travão da corrente.

- ▶ Virar a guia para uma superfície clara.
- ▶ Ligar a motosserra.
O óleo aderente para correntes é lançado e é visível na superfície clara. A lubrificação da corrente funciona.

Caso o óleo aderente para correntes lançado não seja visível:

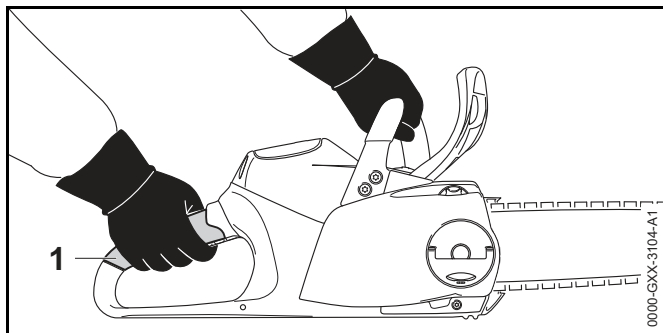
- ▶ Encher com óleo aderente para correntes.
- ▶ Verificar novamente a lubrificação da corrente.
- ▶ Caso o óleo aderente de correntes ainda não seja visível a superfície clara: Não utilizar a motosserra e consultar um revendedor especializado da STIHL. A lubrificação da corrente está defeituosa.

10.7 Verificar a bateria

- ▶ Premir a tecla de pressão na bateria.
Os LEDs estão acesos ou emitem uma luz intermitente.
- ▶ Caso os LEDs não estejam acesos nem emitam uma luz intermitente: Não utilizar a bateria e consultar um revendedor especializado da STIHL.
Existe uma avaria na bateria.

11 Trabalhar com a motosserra

11.1 Segurar e conduzir a motosserra



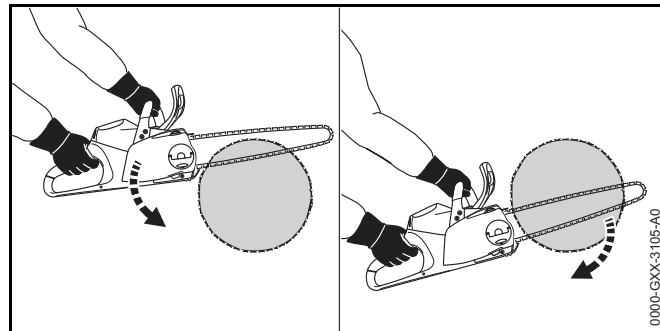
- ▶ Segurar na motosserra com a mão esquerda no tubo do punho e a mão direita na área (1) do cabo de operação e conduzir de forma que o polegar da mão esquerda envolva o tubo do punho e o polegar da mão direita o cabo de operação.

11.2 Serrar

⚠ ATENÇÃO

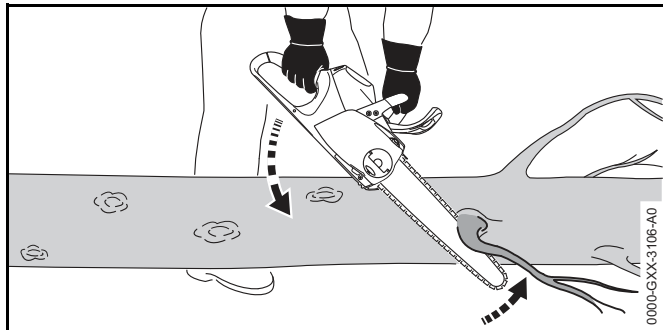
Caso ocorra rebate, a motosserra pode ser projetada no sentido do utilizador. O utilizador pode ser ferido com gravidade ou perder a vida.

- ▶ Cortar na potência máxima.
 - ▶ Não trabalhar com a área em redor do quarto superior da ponta da barra guia.
-
- ▶ Introduzir a barra guia na potência máxima no corte, de forma que a barra guia não encrave.

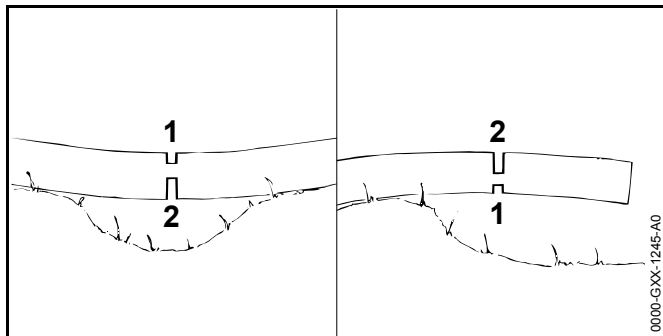


- ▶ Colocar o encosto de garras e usar com ponto de rotação.
- ▶ Introduzir a barra guia totalmente na madeira, de forma que o encosto de garras seja novamente recolocado.
- ▶ No final do corte, pegar na motosserra em peso.

11.3 Poda



- ▶ Apoiar a motosserra no tronco.
- ▶ Pressionar a barra guia com a potência máxima e um movimento de alavanca contra o ramo.
- ▶ Cortar o ramo com a parte de cima da barra guia.

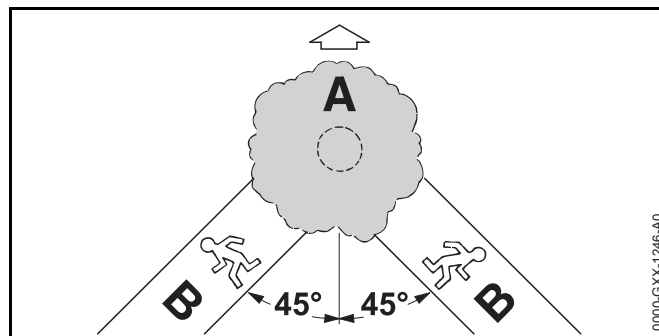


- ▶ Caso o ramo esteja sob tensão: Fazer corte de compensação (1) no lado de pressão e, em seguida, cortar o lado de tração com um corte de separação (2).

11.4 Abate

11.4.1 Determinar a direção de abate e o caminho de recuo

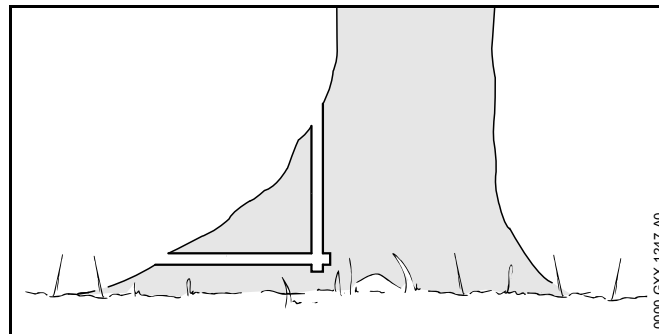
- ▶ Determinar a direção de abate, de forma a desimpedir a área onde a árvore vai cair.



- ▶ Determinar o caminho de recuo de forma a cumprir as seguintes condições:
 - O caminho de recuo (B) encontra-se num ângulo de 45° relativamente à direção de abate (A).
 - No caminho de recuo (B) não existem obstáculos.
 - É possível observar a copa da árvore.
 - Caso o caminho de recuo (B) fique num declive, o caminho de recuo (B) tem de ser paralelo ao declive.

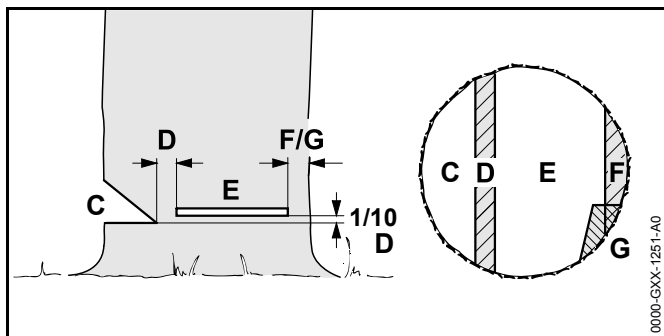
11.4.2 Preparar a zona de trabalho no tronco

- ▶ Remover obstáculos na zona de trabalho em redor do tronco.
- ▶ Remover a vegetação no tronco.



- ▶ Caso o tronco apresente uma dilatação da base grande e saudável: Cortar a dilatação primeiro na vertical e, em seguida, na horizontal e remover.

11.4.3 Bases referentes ao corte de abate

**C Entalhe direcional**

O entalhe direcional determina a direção de abate.

D Filete de rutura

O filete de rutura conduz a árvore como uma charneira para o chão. O filete de rutura têm uma largura de 1/10 do diâmetro do tronco.

E Corte de abate

A árvore é cortada com o corte de abate.

F Fita de segurança

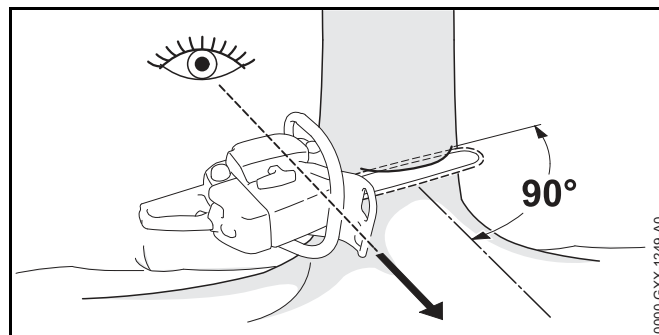
A fita de segurança apoia a árvore, e protege-a contra uma queda antecipada. A fita de segurança tem 1/10 a 1/5 do diâmetro do tronco.

G Fita de retenção

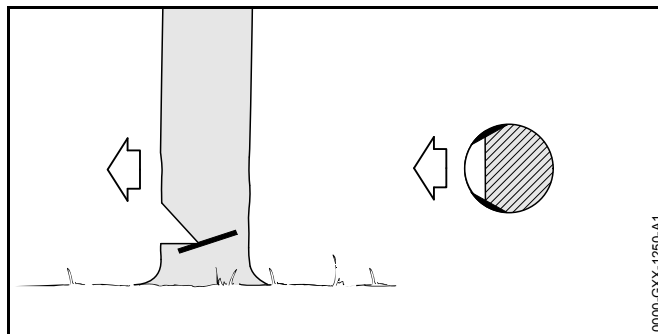
A fita de retenção apoia a árvore e protege-a contra uma queda antecipada. A fita de retenção tem 1/10 a 1/5 do diâmetro do tronco.

11.4.4 Fazer o entalhe direcional

O entalhe direcional determina o sentido de queda da árvore. Devem ser respeitadas as orientações específicas do país relativamente à execução do entalhe direcional.



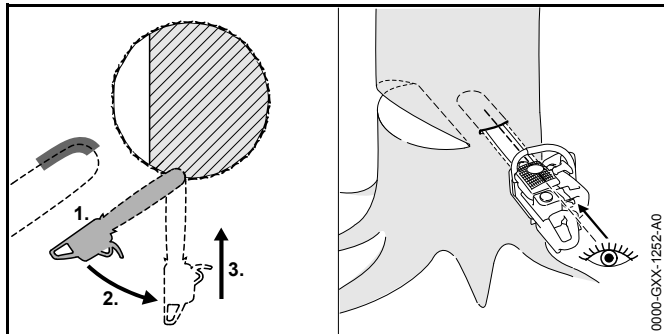
- ▶ Alinhar a motosserra de forma que o entalhe direcional fique num ângulo reto relativamente ao sentido de queda e a motosserra fique perto do solo.
- ▶ Fazer um corte horizontal.
- ▶ Fazer um corte oblíquo num ângulo de 45° relativamente ao corte horizontal.



- ▶ Caso a madeira esteja saudável e seja fibrosa: Fazer os cortes de abate de forma a cumprir as seguintes condições:
 - Os cortes de abate são iguais de ambos os lados.
 - Os cortes de abate são feitos à altura do corte horizontal direcional.
 - Os cortes de abate têm uma largura de 1/10 do diâmetro do tronco.
- O tronco não rasga quando a árvore cai.

11.4.5 Entalhe

O entalhe é uma técnica de trabalho necessária para o abate.



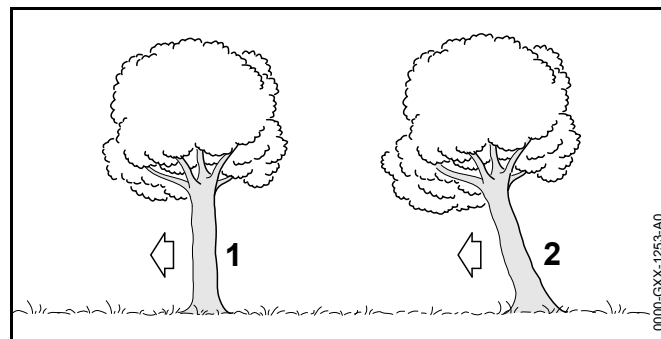
- ▶ Colocar a guia com o lado inferior da ponta e com potência máxima.
- ▶ Cortar até que a guia esteja encostada no tronco na largura dupla.
- ▶ Girar lentamente para a posição de entalhe.
- ▶ Entalhar com a guia.

11.4.6 Selecionar um corte de abate adequado

A seleção do corte de abate adequado depende das seguintes condições:

- inclinação natural da árvore
- ramagem da árvore
- danos na árvore
- saúde da árvore
- caso haja neve na árvore: carga de neve
- direção do plano inclinado
- direção e velocidade do vento
- árvores adjacentes existentes

Distinguem-se diferentes especificidades destas características. Neste manual de instruções são descritas apenas 2 destas especificidades.



1 Árvore normal

Uma árvore normal encontra-se na vertical e tem uma copa uniforme.

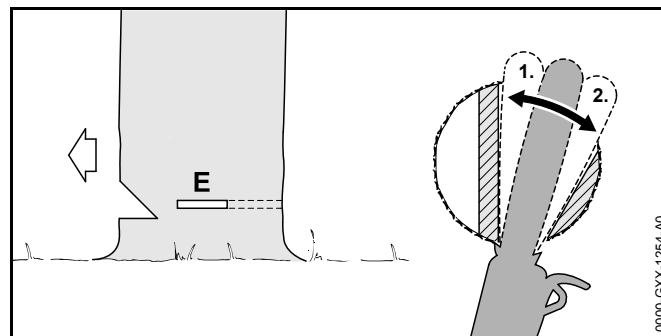
2 Corte inclinado

Uma árvore inclinada encontra-se inclinada e tem uma copa virada para o sentido de queda.

11.4.7 Abate de árvore normal com tronco de pequeno diâmetro

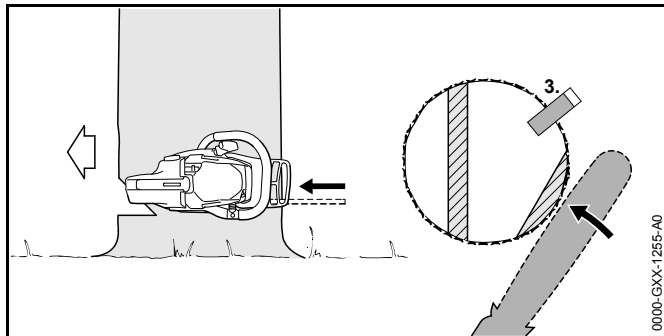
Uma árvore normal é abatida com um traço de abate com fita de segurança. Este corte de abate tem de ser executado quando o diâmetro do tronco é inferior ao comprimento de corte real da motosserra.

- ▶ Fazer uma chamada de atenção.



- ▶ Abrir ranhura com a guia no corte de abate até ser novamente visível do outro lado do tronco, 11.4.5.

- ▶ Colocar o batente em garra atrás do filete de rutura e usar como ponto de rotação.
- ▶ Moldar o corte de abate no sentido do filete de rutura.
- ▶ Moldar o corte de abate no sentido da fita de segurança.

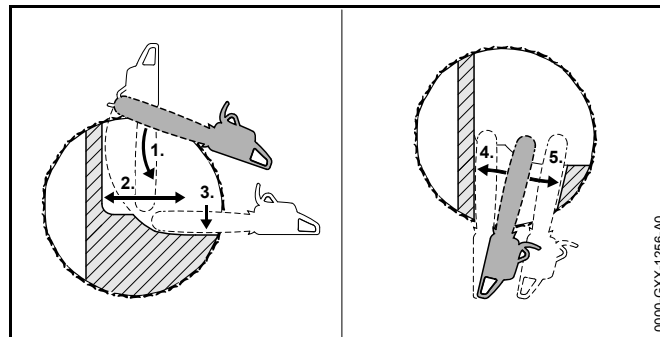


- ▶ Colocar a cunha de abate. A cunha de abate tem de coincidir com o diâmetro do tronco e a largura do corte de abate.
- ▶ Fazer uma chamada de atenção.
- ▶ Cortar a fita de segurança com os braços esticados deste o exterior e horizontalmente ao nível do corte de abate. A árvore cai.

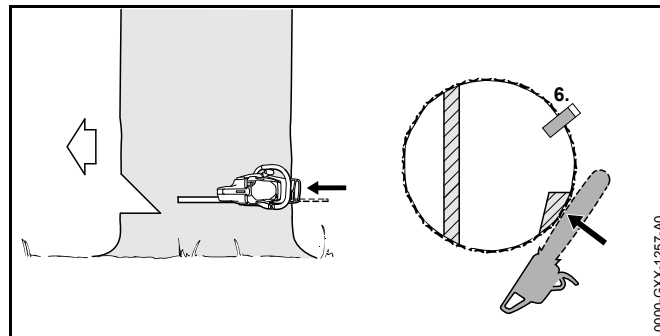
11.4.8 Abate de árvore normal com tronco de grande diâmetro

Uma árvore normal é abatida com um corte de abate com fita de segurança. Este corte de abate tem de ser executado quando o diâmetro do tronco é superior ao comprimento de corte real da motosserra.

- ▶ Fazer uma chamada de atenção.



- ▶ Colocar o batente em garra à altura do corte de abate e usar como ponto de rotação.
- ▶ Introduzir a motosserra na horizontal no corte de abate e oscilar tanto quanto possível.
- ▶ Moldar o corte de abate no sentido da barra de abate.
- ▶ Moldar o corte de abate no sentido da tira de segurança.
- ▶ Mudar para o lado contrário do tronco.
- ▶ Abrir ranhura com a guia ao mesmo nível no corte de abate.
- ▶ Moldar o corte de abate no sentido da barra de abate.
- ▶ Moldar o corte de abate no sentido da tira de segurança.



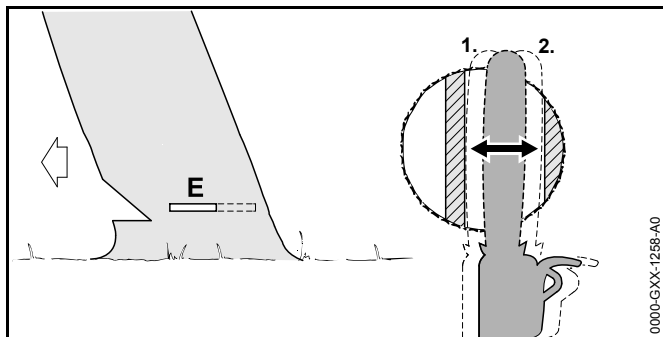
- ▶ Colocar a cunha de abate. A cunha de abate tem de coincidir com o diâmetro do tronco e a largura do corte de abate.
- ▶ Fazer uma chamada de atenção.

- ▶ Cortar a fita de segurança com os braços esticados deste o exterior e horizontalmente ao nível do corte de abate. A árvore cai.

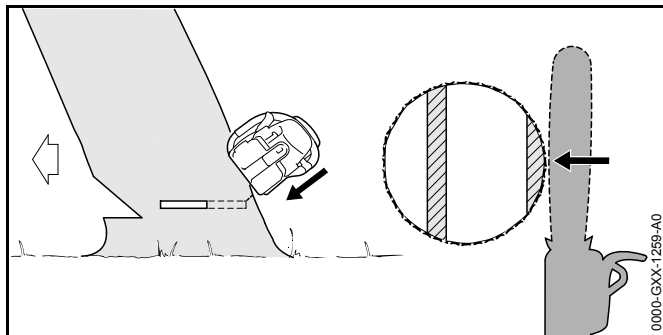
11.4.9 Abate de árvore inclinada com tronco de pequeno diâmetro

Um corte inclinado é feito com um corte de abate com fita de suporte. Este corte inclinado tem de ser executado, caso o diâmetro do tronco for inferior ao comprimento de corte real da motosserra.

- ▶ Fazer uma chamada de atenção.



- ▶ Abrir ranhura com a guia no corte de abate até ser novamente visível do outro lado do tronco, 11.4.5.
- ▶ Moldar o corte de abate no sentido da barra de abate.
- ▶ Moldar o corte de abate no sentido do retentor.



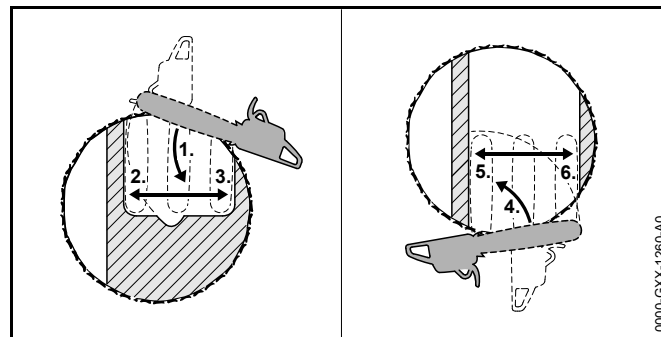
- ▶ Fazer uma chamada de atenção.

- ▶ Cortar a fita de suporte com braços esticados deste o exterior e inclinada para cima. A árvore cai.

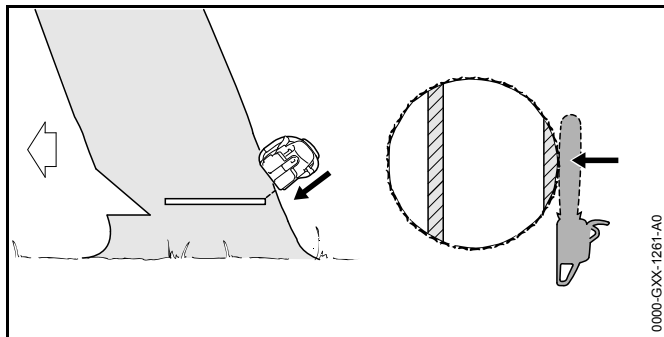
11.4.10 Abater árvore inclinada com tronco de grande diâmetro

Uma árvore inclinada é derrubada com um corte de abate com fita de retenção. Este corte de abate tem de ser executado quando o diâmetro do tronco é superior ao comprimento de corte real da motosserra.

- ▶ Fazer uma chamada de atenção.



- ▶ Colocar o batente em garra à altura do corte de abate atrás da fita de retenção e usar como ponto de rotação.
- ▶ Introduzir a motosserra na horizontal no corte de abate e oscilar tanto quanto possível.
- ▶ Moldar o corte de abate no sentido do filete de rutura.
- ▶ Moldar o corte de abate no sentido da fita de retenção.
- ▶ Mudar para o lado contrário do tronco.
- ▶ Colocar o batente em garra à altura do corte de abate atrás do filete de rutura e usar como ponto de rotação.
- ▶ Introduzir a motosserra na horizontal no corte de abate e oscilar tanto quanto possível.
- ▶ Moldar o corte de abate no sentido do filete de rutura.
- ▶ Moldar o corte de abate no sentido da fita de retenção.



- ▶ Fazer uma chamada de atenção.
- ▶ Cortar a fita de suporte com braços esticados deste o exterior e inclinada para cima. A árvore cai.

12 Após o trabalho

12.1 Após o trabalho

- ▶ Desligar a motosserra, inserir o travão da corrente e retirar a bateria.
- ▶ Caso a motosserra esteja molhada: Deixar a motosserra secar.
- ▶ Caso a bateria esteja molhada: Deixar secar a bateria.
- ▶ Limpar a motosserra.
- ▶ Limpar a guia e a corrente.
- ▶ Soltar a porca de orelhas.
- ▶ Girar a roda tensora 2 voltas para a esquerda. A corrente está solta.
- ▶ Apertar a porca de orelhas.
- ▶ Empurrar a proteção da corrente por cima da guia, de forma que esta fique totalmente coberta.
- ▶ Limpar a bateria.

13 Transporte

13.1 Transportar a motosserra

- ▶ Desligar a motosserra, inserir o travão da corrente e retirar a bateria.
- ▶ Empurrar a proteção da corrente por cima da barra guia, de forma a cobrir a barra guia totalmente.
- ▶ Transportar a motosserra com a mão direita no tubo do punho de forma que a barra guia fique virada para trás.
- ▶ Caso a motosserra seja transportada num veículo: Segurar a motosserra, de forma a não tombar nem se mover.

13.2 Transporte da bateria

- ▶ Desligar a motosserra, inserir o travão da corrente e retirar a bateria.
- ▶ Certificar-se de que a bateria se encontra num estado seguro.
- ▶ Embalar a bateria de forma a cumprir as seguintes condições:
 - A embalagem não é eletricamente condutora.
 - A bateria não se move dentro da embalagem.
- ▶ Prender a embalagem de forma a não se mover.

A bateria está sujeita às exigências relativas ao transporte de mercadorias perigosas. A bateria está classificada como UN 3480 (bateria de íões de lítio) e foi verificada de acordo com o Manual de Ensaios e Critérios da ONU, Parte III, subsecção 38.3.

Os regulamentos de transporte estão indicados em www.stihl.com/safety-data-sheets.

14 Armazenamento

14.1 Guardar a motosserra

- ▶ Desligar a motosserra, inserir o travão da corrente e retirar a bateria.

- ▶ Empurrar a proteção da corrente por cima da barra guia, de forma que esta fique totalmente coberta.
- ▶ Guardar a motosserra de forma a cumprir as seguintes condições:
 - A motosserra está fora do alcance de crianças.
 - A motosserra está limpa e seca.
- ▶ Se o armazenamento da motosserra for superior a 3 meses: Desmontar a barra guia e a corrente.

14.2 Armazenamento da bateria

A STIHL recomenda que a bateria seja guardada com um nível de carga entre 40 % e 60 % (2 LEDs acesos a verde).

- ▶ Guardar a bateria de forma a cumprir as seguintes condições:
 - A bateria está fora do alcance de crianças.
 - A bateria está limpa e seca.
 - A bateria está num local fechado.
 - A bateria está separada da motosserra e do carregador.
 - A bateria está numa embalagem que não é eletricamente condutora.
 - A bateria está numa gama de temperaturas entre - 10 °C e + 50 °C.

15 Limpeza

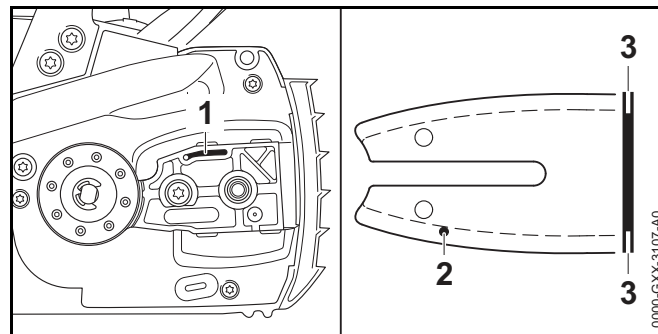
15.1 Limpar a motosserra

- ▶ Desligar a motosserra, inserir o travão da corrente e retirar a bateria.
- ▶ Limpar a motosserra com um pano húmido ou removedor de resina da STIHL.
- ▶ Desmontar a tampa do carreto.
- ▶ Limpar a área em redor do carreto com um pano húmido ou removedor de resina da STIHL.
- ▶ Remover elementos estranhos do compartimento da bateria e limpar o compartimento da bateria com um pano húmido.

- ▶ Limpar os contactos elétricos no compartimento da bateria com um pincel ou uma escova macia.
- ▶ Aplicar a tampa do carreto.

15.2 Limpeza da barra guia e da corrente

- ▶ Desligar a motosserra, inserir o travão da corrente e retirar a bateria.
- ▶ Desmontar a barra guia e a corrente.



- ▶ Limpar o canal de saída de óleo (1), o furo de entrada de óleo (2) e a ranhura (3) com um pincel, uma escova macia ou removedor de resina da STIHL.
- ▶ Limpar a corrente com um pincel, uma escova macia ou removedor de resina da STIHL.
- ▶ Incorporar a barra guia e a corrente.

15.3 Limpeza da bateria

- ▶ Limpar a bateria com um pano húmido.

16 Fazer a manutenção

16.1 Intervalos de manutenção

Os intervalos de manutenção dependem das condições ambientais e de trabalho. A STIHL recomenda os seguintes intervalos de manutenção:

Travão da corrente

- ▶ A manutenção do travão da corrente deve ser feita por um revendedor especializado da STIHL nos seguintes intervalos:
 - Utilização a tempo inteiro: trimestralmente
 - Utilização a tempo parcial: semestralmente
 - Utilização ocasional: anualmente

Semanalmente

- ▶ Verificar o carreto.
- ▶ Verificar e rebarbar a barra guia.
- ▶ Verificar e afiar a corrente.

Mensalmente

- ▶ O depósito do óleo deve ser limpo por um revendedor especializado da STIHL.

16.2 Rebarbar a guia

No canto exterior da guia pode formar-se rebarba.

- ▶ Remover a rebarba com uma lima chata ou um alinhador de guias STIHL.
- ▶ Em caso de dúvidas: Consultar um revendedor especializado da STIHL.

16.3 Afiar a corrente

É preciso muita prática para afiar correntes da forma correta.

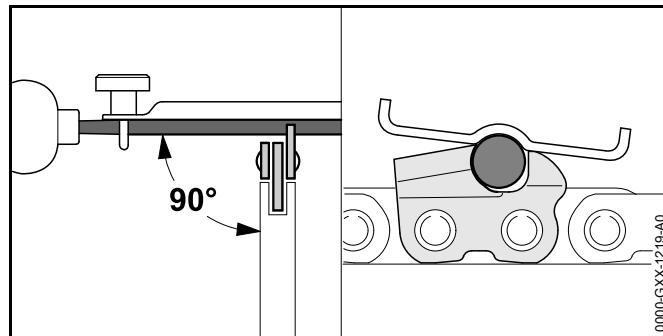
Limas da STIHL, auxiliares de afiação da STIHL, aparelhos de retificação da STIHL e a brochura "Como afiar correntes da STIHL" fornecem conselhos sobre como afiar corretamente a corrente. A brochura encontra-se disponível em www.stihl.com/sharpening-brochure.

A STIHL recomenda que as correntes sejam afiadas por um revendedor especializado da STIHL.

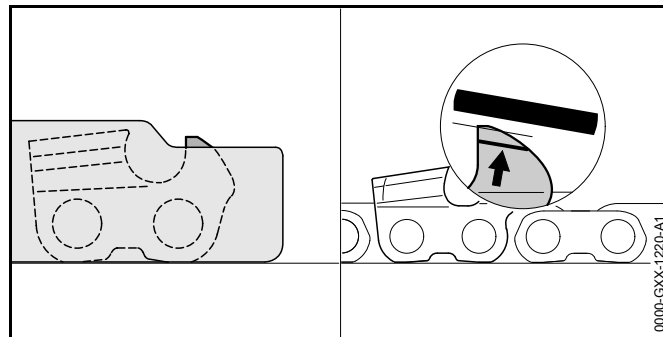
⚠ ATENÇÃO

Os dentes de corte da corrente estão afiados. O utilizador pode cortar-se.

- ▶ Usar luvas de trabalho de material resistente.



- ▶ Limar cada dente de corte com uma lima redonda que respeite as seguintes condições:
 - A lima redonda encaixa na divisão da corrente.
 - A lima redonda é usada de dentro para fora.
 - A lima redonda é usada em ângulo reto em relação à barra guia.
 - O ângulo de afiação de 30° é respeitado.



- ▶ Limar os limitadores de profundidade com uma lima fina de forma que fiquem alinhados com o calibrador de limas da STIHL e paralelos à marcação de desgaste. O calibrador de limas da STIHL tem de encaixar na divisão da corrente.
- ▶ Em caso de dúvidas: Consultar um revendedor especializado da STIHL.

17 Reparar

17.1 Reparar a motosserra e a bateria

O utilizador não deve reparar a motosserra, a barra guia, a corrente nem a bateria por conta própria.

- ▶ Se a motosserra, a barra guia ou a corrente estiverem danificadas: Não utilizar a motosserra, a barra guia nem a corrente e consultar um revendedor especializado da STIHL.
- ▶ Caso a bateria esteja com defeito ou danificada: Substituir a bateria.

18 Eliminação de avarias

18.1 Eliminação de avarias na motosserra ou na bateria

Avaria	LEDs na bateria	Causa	Solução
A motosserra não arranca durante a ligação.	1 LED emite uma luz intermitente verde.	O nível de carga da bateria é demasiado baixo.	► Carregar a bateria tal como descrito no manual de instruções dos carregadores STIHL AL 101, 300, 500.
	1 LED está aceso a vermelho.	A bateria está demasiado quente ou demasiado fria.	► Inserir o travão da corrente e retirar a bateria. ► Deixar que a bateria arrefeça ou aqueça.
	3 LEDs emitem uma luz intermitente vermelha.	Há uma avaria na motosserra.	► Inserir o travão da corrente e retirar a bateria. ► Limpar os contactos elétricos no compartimento da bateria. ► Inserir a bateria. ► Soltar o travão da corrente. ► Ligar a motosserra. ► Se ainda 3 LEDs emitirem uma luz intermitente vermelha: Não utilizar a motosserra e consultar um revendedor especializado da STIHL.
	3 LEDs estão acesos em vermelho.	A motosserra está demasiado quente.	► Inserir o travão da corrente e retirar a bateria. ► Deixar a motosserra arrefecer.
	4 LEDs emitem uma luz intermitente vermelha.	Existe uma avaria na bateria.	► Inserir o travão da corrente, retirar a bateria e voltar a colocar. ► Soltar o travão da corrente. ► Ligar a motosserra. ► Se ainda 4 LEDs emitirem uma luz intermitente vermelha: Não utilizar a bateria e consultar um revendedor especializado da STIHL.
		A ligação elétrica entre a motosserra e a bateria está interrompida.	► Inserir o travão da corrente, retirar a bateria e voltar a colocar.
		A motosserra ou a bateria está molhada.	► Deixar a motosserra ou a bateria secar.
A motosserra desliga-se durante o funcionamento.	3 LEDs estão acesos em vermelho.	A motosserra está demasiado quente.	► Retirar a bateria. ► Deixar a motosserra arrefecer.

Avaria	LEDs na bateria	Causa	Solução
		Existe uma avaria elétrica.	<ul style="list-style-type: none"> ▶ Retirar a bateria e inseri-la novamente. ▶ Ligar a motosserra.
O período de funcionamento da motosserra é demasiado curto.		A bateria não está carregada na totalidade.	▶ Carregar totalmente a bateria tal como descrito no manual de instruções dos carregadores STIHL AL 101, 300, 500.
		A durabilidade da bateria foi ultrapassada.	▶ Substituir a bateria.
Na área de corte produz-se fumo ou cheira a queimado.		A corrente não está afiada corretamente.	Afiar corretamente a corrente.
		No depósito do óleo existe muito pouco óleo aderente para correntes.	Encher com óleo aderente para correntes.
		A lubrificação da corrente transporta pouco óleo aderente para correntes.	Não utilizar a motosserra e consultar um revendedor especializado da STIHL.
		A corrente está demasiado esticada.	Esticar corretamente a corrente.
		A motosserra não é usada corretamente.	Solicitar explicação sobre a aplicação e praticar.

19 Dados técnicos

19.1 Motosserras STIHL MSA 160 C, MSA 200 C

MSA 160 C

- Baterias autorizadas:
 - STIHL AP
 - STIHL AR
- Peso sem bateria, barra guia e corrente: 2,7 kg
- Volume máximo do depósito do óleo: 210 cm³ (0,21 l)

MSA 200 C

- Baterias autorizadas:
 - STIHL AP
 - STIHL AR
- Peso sem bateria, barra guia e corrente: 2,9 kg
- Volume máximo do depósito do óleo: 210 cm³ (0,21 l)

O período de funcionamento está indicado em www.stihl.com/battery-life.

19.2 Carretos e velocidades da corrente

MSA 160 C

Podem ser usados os seguintes carretos:

- De 6 dentes para 1/4" P
 - Velocidade máxima da corrente segundo ISO 11681: 16,1 m/s

MSA 200 C

Podem ser usados os seguintes carretos:

- De 7 dentes para 1/4" P
 - Velocidade máxima da corrente segundo ISO 11681: 18,8 m/s

19.3 Profundidade mínima da ranhura das guias

A profundidade mínima da ranhura depende da divisão da guia.

- 1/4" P: 4 mm

19.4 Bateria STIHL AP

- Tecnologia da bateria: íões de lítio
- Tensão: 36 V
- Capacidade em Ah: ver placa de identificação
- Conteúdo energético em Wh: ver placa de identificação
- Peso em kg: ver placa de identificação
- Gama de temperaturas permitida para utilização e armazenamento: - 10 °C a + 50 °C

19.5 Valores sonoros e valores de vibração

O valor K para o nível da pressão sonora é 2 dB(A). O valor K para o nível da potência sonora é 2 dB(A). O valor K para os valores de vibração é 2 m/s².

A STIHL recomenda o uso de uma proteção auditiva.

MSA 160 C

- Nível da pressão sonora L_{pA} medido de acordo com EN 60745-2-13: 84 dB(A)
- Nível da potência sonora L_{wA} medido de acordo com EN 60745-2-13: 95 dB(A)
- Valor de vibração a_{hv} medido de acordo com a EN 60745-2-13:
 - Cabo de operação: 2,9 m/s²
 - Tubo do punho: 2,7 m/s²

MSA 200 C

- Nível da pressão sonora L_{pA} medido de acordo com EN 60745-2-13: 84 dB(A)
- Nível da potência sonora L_{wA} medido de acordo com EN 60745-2-13: 95 dB(A)
- Valor de vibração a_{hv} medido de acordo com a EN 60745-2-13:
 - Cabo de operação: 3,9 m/s²
 - Tubo do punho: 4,6 m/s²

Os valores de vibração indicados foram medidos segundo um processo de controlo normalizado, e podem ser utilizados para a comparação de aparelhos elétricos. Os valores de vibração que se apresentam na realidade podem divergir dos valores indicados em função do tipo de utilização. Os valores de vibração indicados podem ser utilizados para uma primeira estimativa da carga causada pela vibração. A carga causada de facto pela vibração tem que ser avaliada. Nesse sentido também podem ser considerados os períodos durante os quais o aparelho elétrico está desligado, e os períodos durante os quais está ligado, mas funciona sem carga.

Informações relativas ao cumprimento da norma da entidade patronal referente à vibração 2002/44/CE encontram-se em www.stihl.com/vib.

19.6 REACH

REACH designa um decreto CE para registar, avaliar e autorizar produtos químicos.

Informações para cumprir o decreto REACH podem ser consultadas no site www.stihl.com/reach.

20 Combinações de guias e correntes

20.1 Motosserras STIHL MSA 160 C, MSA 200 C

Divisão	Espessura do elo de acionamento/largura da ranhura	Comprimento	Barra guia	Quantidade de dentes estrelas de retorno	Quantidade de elos de acionamento	Corrente
1/4" P	1,1 mm	25 cm	Rollomatic E Mini	8	56	71 PM3 (tipo 3670)
		30 cm			64	
		35 cm			72	

O comprimento de corte de uma barra guia depende da motosserra e da corrente usadas. O comprimento de corte real de uma barra guia pode ser inferior ao comprimento indicado.

21 Peças de reposição e acessórios

21.1 Peças de reposição e acessórios

STIHL® Estes símbolos identificam peças de reposição originais da STIHL e acessórios originais da STIHL.

A STIHL recomenda a utilização de peças de reposição originais da STIHL e acessórios originais da STIHL.

As peças de reposição originais da STIHL e os acessórios originais da STIHL estão disponíveis num revendedor especializado da STIHL.

22 Eliminar

22.1 Eliminar a motosserra e a bateria

As informações relativas à eliminação podem ser adquiridas num revendedor especializado da STIHL.

- ▶ Eliminar a motosserra, a barra guia, a corrente, a bateria, o acessório e a embalagem de forma correta e respeitadora do ambiente.

23 Declaração de conformidade CE

23.1 Motosserras STIHL MSA 160 C, MSA 200 C

ANDREAS STIHL AG & Co. KG
Badstraße 115
D-71336 Waiblingen
Alemanha

Declaramos, sob nossa inteira responsabilidade, que

- Construção: Motosserra a bateria
- Marca de fábrica: STIHL
- Tipo: MSA 160 C, Identificação de série: 1250

- Tipo: MSA 200 C, Identificação de série: 1251

está em conformidade com todas as disposições aplicáveis das diretivas 2011/65/UE, 2006/42/CE, 2014/30/UE e 2000/14/CE, e foi desenvolvida e fabricada de acordo com as versões válidas na data de fabrico das seguintes normas: EN 55014-1, EN 55014-2, EN 60745-1 e EN 60745-2-13.

O exame CE de tipo foi executado segundo a diretiva 2006/42/CE, artigo 12.3 (b) no: VDE Prüf- u. Zertifizierungsinstitut (NB 0366), Merianstraße 28, 63069 Offenbach, Alemanha

- Número de certificação: 40040600 MSR

Para averiguar o nível da potência sonora medido e garantido procedeu-se segundo a diretiva 2000/14/CE, anexo V.

MSA 160 C

- Nível da potência sonora medido: 97 dB(A)
- Nível da potência sonora garantido: 99 dB(A)

MSA 200 C

- Nível da potência sonora medido: 96 dB(A)
- Nível da potência sonora garantido: 98 dB(A)

A documentação técnica foi conservada após a Produktzulassung da ANDREAS STIHL AG & Co. KG.

O ano de construção, o país de produção e o número da máquina estão indicados na motosserra.

Waiblingen, 01.02.2017

ANDREAS STIHL AG & Co. KG

em exercício



Thomas Elsner, diretor da gestão de produtos e serviços

24 Indicações de segurança gerais para ferramentas eléctricas

24.1 Introdução

Este capítulo resume as indicações de segurança gerais formuladas anteriormente na norma EN/IEC 62841 para ferramentas eléctricas, conduzidas manualmente e acionadas por motor.

A STIHL deve imprimir estes textos.

As indicações de segurança indicadas em "Segurança eléctrica" relativas à prevenção de um choque eléctrico não se aplicam aos produtos a bateria da STIHL.

ATENÇÃO

Leia todas as indicações de segurança, instruções, imagens e dados técnicos que acompanham esta ferramenta eléctrica. Falhas no incumprimento das seguintes instruções podem provocar choque eléctrico, incêndio e/ou ferimentos graves. **Guarde todas as indicações de segurança e instruções para futura consulta.**

O termo "ferramenta eléctrica" utilizado nas indicações de segurança refere-se às ferramentas eléctricas de ligação à rede (com cabo de rede) ou às ferramentas eléctricas acionadas a bateria (sem cabo de rede).

24.2 Segurança no local de trabalho

- a) **Mantenha o seu espaço de trabalho limpo e bem iluminado.** Desordem ou espaços de trabalho não iluminados podem provocar acidentes.
- b) **Não trabalhe com a ferramenta eléctrica num ambiente sujeito a explosão onde se encontrem líquidos, gases ou poeiras combustíveis.** As ferramentas eléctricas produzem faíscas que podem inflamar a poeira ou os vapores.
- c) **Mantenha crianças e outras pessoas afastadas durante a utilização da ferramenta eléctrica.** Em caso de distração, pode perder o controlo sobre o aparelho.

24.3 Segurança eléctrica

- a) **A ficha de ligação da ferramenta eléctrica tem de encaixar na tomada. A ficha não deve ser modificada de nenhuma forma. Não utilize uma ficha adaptadora juntamente com ferramentas eléctricas com protecção por ligação à terra.** Fichas não modificadas e tomadas adequadas diminuem o risco de um choque eléctrico.
- b) **Evite o contacto do seu corpo com superfícies ligadas à terra, tais como tubos, aquecedores, fogões e frigoríficos.** Existe um maior risco de choque eléctrico quando o seu corpo está ligado à terra.
- c) **Mantenha as ferramentas eléctricas afastadas da chuva ou da humidade.** A infiltração de água numa ferramenta eléctrica aumenta o risco de um choque eléctrico.
- d) **Não use o cabo para outra finalidade, para transportar e suspender a ferramenta eléctrica ou para tirar a ficha da tomada. Mantenha o cabo afastado de calor, óleo, cantos afiados ou peças do aparelho em movimento.** Cabos danificados ou emaranhados aumentam o risco de um choque eléctrico.
- e) **Se trabalhar com uma ferramenta eléctrica ao ar livre, utilize unicamente os cabos de extensão adequados também para o exterior.** A utilização de um cabo de extensão apropriado para o exterior reduz o risco de um choque eléctrico.
- f) **Se não for possível evitar trabalhar com a ferramenta eléctrica num ambiente húmido, utilize um interruptor de protecção de corrente de falha.** A utilização de um interruptor de protecção de corrente de falha diminui o risco de um choque eléctrico.

24.4 Segurança de pessoas

- a) **Esteja atento ao que está a fazer e tenha bom senso ao trabalhar com uma ferramenta eléctrica. Não utilize uma ferramenta eléctrica se estiver cansado ou sob o efeito de**

drogas, álcool ou medicamentos. Um momento de descuido durante a utilização da ferramenta elétrica pode provocar ferimentos graves.

- b) **Use equipamento de proteção individual e sempre óculos de proteção.** O uso de um equipamento de proteção individual, como a máscara anti poeira, calçado de segurança antiderrapante, capacete de proteção ou proteção auditiva, conforme o tipo e a utilização da ferramenta elétrica, reduz o risco de ferimentos.
- c) **Evite uma colocação em funcionamento involuntária. Certifique-se de que a ferramenta elétrica está desligada antes de a ligar ao abastecimento de corrente e/ou à bateria, de a levantar ou transportar.** Se tiver o dedo no interruptor durante o transporte da ferramenta elétrica ou se ligar o aparelho enquanto estiver ligado ao abastecimento de corrente, isso pode causar acidentes.
- d) **Tire as ferramentas de regulação ou a chave de bocas antes de ligar a ferramenta elétrica.** Uma ferramenta ou uma chave que se encontra numa parte giratória do aparelho, pode conduzir a feridas.
- e) **Evite uma postura anormal. Adote uma postura segura e mantenha sempre o equilíbrio.** Dessa forma conseguirá controlar melhor a ferramenta elétrica em situações inesperadas.
- f) **Use vestuário adequado. Não use vestuário largo nem adornos. Mantenha o cabelo e o vestuário afastados de peças em movimento.** Vestuário solto, adornos ou cabelo comprido podem ser apanhados pelas peças em movimento.
- g) **Se puderem ser montados equipamentos para a aspiração e recolha do pó, estes deverão ser conectados e usados corretamente.** A utilização de uma aspiração de pó pode diminuir as ameaças causadas pela poeira.
- h) **Não induza falsos sentimentos de segurança nem ignore as regras de segurança relativas às ferramentas elétricas, mesmo quando estiver familiarizado com a ferramenta elétrica após inúmeras utilizações.** Numa fração de segundo um manuseamento negligente pode provocar ferimentos graves.

24.5 Utilização e manuseamento da ferramenta elétrica

- a) **Não sobrecarregue o aparelho. Utilize a ferramenta elétrica adequada ao seu trabalho.** Com a ferramenta elétrica adequada trabalha melhor e com maior segurança no intervalo de potência indicado.
- b) **Não utilize uma ferramenta elétrica cujo interruptor esteja defeituoso.** Uma ferramenta elétrica que já não possa ser ligada nem desligada é perigosa e tem que ser reparada.
- c) **Tire a ficha da tomada de corrente e/ou retire a bateria antes de efetuar regulações no aparelho, substituir acessórios ou deixar de utilizar o aparelho.** Esta medida de precaução evita um arranque involuntário da ferramenta elétrica.
- d) **Guarde as ferramentas elétricas que não utiliza fora do alcance de crianças. Não autorize que pessoas utilizem o aparelho sem o conhecer nem sem terem lido estas Instruções.** Ferramentas elétricas são perigosas quando são utilizadas por pessoas sem experiência.
- e) **Execute a manutenção a ferramentas elétricas e da ferramenta de aplicação com cuidado. Verifique se as peças móveis funcionam corretamente e não emperram, se existem peças de tal forma partidas ou danificadas que prejudiquem a função da ferramenta elétrica. Mandar reparar as peças danificadas antes de utilizar a ferramenta elétrica.** Muitos acidentes são causados pela má manutenção de ferramentas elétricas.
- f) **Mantenha as ferramentas de corte afiadas e limpas.** Ferramentas de corte com bordos cortantes afiados cuidadosamente preservadas bloqueiam menos vezes e são mais fáceis de manusear.
- g) **Utilize a ferramenta elétrica, ferramentas de aplicação, etc. em conformidade com estas instruções. Considere ao mesmo tempo as condições de trabalho e a atividade a executar.** A utilização de ferramentas elétricas para outras utilizações além das previstas pode provocar situações perigosas.

- h) **Mantenha os cabos e as superfícies dos cabos secos, limpos e sem óleo nem gordura.** Cabos e superfícies dos cabos escorregadios não permitem uma operação segura e um controlo da ferramenta elétrica em situações imprevistas.

24.6 Utilização e manuseamento da ferramenta a bateria

- a) **Carregue a bateria apenas com carregadores recomendados pelo fabricante.** Há risco de incêndio caso um carregador, que seja adequado para um determinado tipo de baterias, seja usado com outras baterias.
- b) **Nas ferramentas elétricas utilize apenas as baterias previstas.** A utilização de outras baterias pode provocar ferimentos e risco de incêndio.
- c) **Mantenha a bateria não usada afastada de cliques, moedas, chaves, pregos, parafusos ou outros objetos metálicos, que possam provocar uma ligação em ponte dos contactos.** Um curto-circuito entre os contactos da bateria pode provocar queimaduras ou incêndio.
- d) **Se for mal utilizada, a bateria pode largar líquido. Evite o contacto com este líquido. Em caso de contacto accidental lavar com água. Se o líquido entrar em contacto com os olhos, procure assistência médica.** O líquido derramado da bateria pode provocar irritações cutâneas ou queimaduras.
- e) **Não utilize uma bateria danificada ou alterada.** Baterias danificadas ou alteradas podem comportar-se de forma imprevisível e ser a causa de incêndio, explosão ou ferimentos.
- f) **Não exponha uma bateria ao fogo nem a temperaturas demasiado elevadas.** Fogo e temperaturas superiores a 130 °C (265 °F) podem provocar uma explosão.
- g) **Siga todas as instruções sobre o carregamento e nunca carregue a bateria ou a ferramenta a bateria fora da gama de temperaturas indicada no manual de instruções.** Um carregamento errado ou fora da gama de temperaturas pode destruir a bateria e aumentar o risco de incêndio.

24.7 Serviço de assistência técnica

- a) **A sua ferramenta elétrica apenas deve ser reparada por especialistas qualificados e unicamente com peças de reposição originais.** Só assim se garante a manutenção da segurança da ferramenta elétrica.
- b) **Nunca faça a manutenção de baterias danificadas.** Qualquer manutenção de baterias apenas deve ser realizada pelo fabricante ou postos de assistência ao cliente autorizados.

24.8 Indicações de segurança para serras de corrente

- **Mantenha todas as partes do corpo afastadas da corrente quando a serra estiver a funcionar. Certifique-se de que a corrente não toca em nada antes de ligar a serra.** Um momento de desatenção durante o trabalho com uma serra de corrente pode fazer com que o vestuário ou partes do corpo sejam apanhados pela corrente.
- **Segure sempre na serra de corrente com a sua mão direita no cabo traseiro e a sua mão esquerda no cabo dianteiro.** Segurar a serra de corrente na posição de trabalho contrária aumenta o risco de ferimentos e deve ser evitado.
- **Segure a serra de corrente nas superfícies isoladas do cabo visto que a corrente pode entrar em contacto com linhas elétricas escondidas ou com o seu próprio cabo de rede.** O contacto da corrente com um linha condutora de corrente pode colocar sob tensão as peças metálicas do aparelho e provocar um choque elétrico.
- **Use proteção auditiva. Recomenda-se o uso de outros equipamentos de proteção para audição, cabeça, mãos, pernas e pés.** O vestuário de segurança adequado reduz o risco de ferimentos provocados pela projecção de aparas e pelo contacto accidental da corrente.
- **Não trabalhe com a serra de corrente por cima de uma árvore, de uma escada, de um telhado ou uma superfície de apoio instável.** Este tipo de utilização acarreta perigo de ferimentos.

- **Adote sempre uma postura segura e utilize a serra de corrente apenas quando estiver numa base sólida, segura e nivelada.** Um solo escorregadio ou superfícies instáveis, como um escadote, podem provocar a perda do controlo sobre a serra de corrente.
- **Ao cortar um ramo sob tensão, conte que este salte para trás.** Quando a tensão nas fibras de madeira se liberta, o ramo sob tensão pode ferir o operador e/ou provocar a perda de controlo sobre a serra de corrente.
- **Seja particularmente cuidadoso durante o corte de mata e árvores jovens.** O material fino pode prender-se na corrente e bater contra si ou fazê-lo perder o equilíbrio.
- **Transporte a serra de corrente pelo cabo dianteiro no estado desligado, com a corrente afastada do seu corpo. Colocar sempre a cobertura de proteção durante o transporte ou o armazenamento da serra de corrente.** Uma utilização cuidadosa da serra de corrente reduz a probabilidade de um contacto acidental com a corrente em funcionamento.
- **Siga as instruções relativas à lubrificação, ao esticamento das correntes e a troca de acessórios.** Uma corrente mal esticada ou mal lubrificada pode quebrar ou aumentar o risco de rebate.
- **Mantenha os cabos secos, limpos e sem óleo nem gordura.** Cabos com gordura e óleo ficam escorregadios e provocam a perda do controlo.
- **Só serrar madeira. Não utilizar a serra de corrente para trabalhos para os quais esta não está prevista. Exemplo: Não utilize a serra de corrente para cortar plástico, muros ou materiais de construção que não sejam de madeira.** A utilização da serra de corrente para trabalhos não correspondentes ao previsto pode provocar situações perigosas.
- **Não tentar derrubar uma árvore antes de ter entendido claramente todos os procedimentos correspondentes.** O utilizador ou outras pessoas podem ferir-se gravemente devido à queda de uma árvore.

24.9 Causas para um rebate e como evitá-lo

Um rebate pode apresentar-se quando a ponta da guia toca num objeto ou quando a madeira se curva e emperra a corrente no corte.

Um contacto com a ponta da guia pode conduzir, em alguns casos, a uma reação inesperada dirigida para trás, durante a qual a guia é lançada para cima e na direção do operador.

O aperto da corrente no canto superior da guia pode empurrar a guia rapidamente para trás na direção do operador.

Cada uma destas reações pode fazer com perca o controlo sobre a serra e que possa ferir-se com gravidade. Não confie exclusivamente nos equipamentos de segurança aplicados na serra de corrente. Como utilizador de uma serra de corrente deveria tomar diferentes medidas para poder trabalhar sem acidentes nem ferimentos.

Um rebate é a consequência de uma utilização incorreta ou imperfeita da ferramenta elétrica. Este pode ser evitado por medidas de precaução adequadas descritas a seguir:

- **Segure a serra com as duas mãos; o polegar e os dedos têm que abranger os cabos da serra de corrente. Coloque o seu corpo e os braços numa posição na qual possa resistir às forças de rebate.** Com as medidas adequadas o operador consegue dominar as forças de rebate. Nunca largar a serra de corrente.
- **Evite uma atitude anormal, e não corte acima da altura dos ombros.** Assim, evita-se o contacto acidental com a ponta da guia, permitindo um melhor controlo da serra de corrente em situações inesperadas.
- **Utilize sempre as guias e correntes de reserva prescritas pelo fabricante.** Guias e correntes de reserva erradas podem fazer com que a corrente se parta e/ou que se produza um rebate.
- **Siga as instruções do fabricante relativamente à afiação e manutenção da corrente.** Limitadores de profundidade demasiado baixos aumentam a propensão para um rebate.

Inhoudsopgave

1	Voorwoord	256	9.1	Kettingzaag inschakelen	274
2	Informatie met betrekking tot deze handleiding	256	9.2	Kettingzaag uitschakelen	275
2.1	Geldende documenten	256	10	Kettingzaag en accu controleren	275
2.2	Aanduiding van de waarschuwingen in de tekst	257	10.1	Kettingtandwiel controleren	275
2.3	Symbolen in de tekst	257	10.2	Zaagblad controleren	275
3	Overzicht	257	10.3	Zaagketting controleren	275
3.1	Kettingzaag en accu	257	10.4	Kettingrem controleren	276
3.2	Pictogrammen	258	10.5	Bedieningselementen controleren	276
4	Veiligheidsinstructies	259	10.6	Kettingsmering controleren	277
4.1	Waarschuwingssymbolen	259	10.7	Accu controleren/testen	277
4.2	Gebruik conform de voorschriften	259	11	Met de motorzaag werken	277
4.3	Eisen aan de gebruiker	260	11.1	Kettingzaag vasthouden en bedienen	277
4.4	Kleding en uitrusting	260	11.2	Zagen	277
4.5	Werkgebied en -omgeving	261	11.3	Snoeien	278
4.6	Veilige staat	262	11.4	Vellen	278
4.7	Werken	264	12	Na de werkzaamheden	283
4.8	Reactiekrachten	266	12.1	Na de werkzaamheden	283
4.9	Vervoeren	268	13	Vervoeren	283
4.10	Opslaan	268	13.1	Kettingzaag vervoeren	283
4.11	Reinigen, onderhouden en repareren	269	13.2	Accu vervoeren	283
5	Motorzaag klaarmaken voor gebruik	270	14	Opslaan	284
5.1	Kettingzaag klaarmaken voor gebruik	270	14.1	Kettingzaag opslaan	284
6	Motorzaag completeren	270	14.2	Accu opslaan	284
6.1	Zaagblad en zaagketting monteren en uitbouwen	270	15	Reinigen	284
6.2	Zaagketting spannen	272	15.1	Kettingzaag reinigen	284
6.3	Zaagkettingolie bijvullen	272	15.2	Zaagblad en zaagketting reinigen	284
7	Kettingrem inschakelen en lossen	273	15.3	Accu reinigen	284
7.1	Kettingrem inschakelen	273	16	Onderhoud	285
7.2	Kettingrem lossen	274	16.1	Onderhoudsintervallen	285
8	Accu aanbrengen en wegnemen	274	16.2	Bramen verwijderen van zaagblad	285
8.1	Accu aanbrengen	274	16.3	Zaagketting slijpen	285
8.2	Accu wegnemen	274	17	Repareren	286
9	Motorzaag inschakelen en uitschakelen	274	17.1	Kettingzaag en accu repareren	286

STIHL

Op deze handleiding rust auteursrecht. Alle rechten blijven voorbehouden, vooral het recht op verspreiding, vertaling en verwerking met elektronische systemen.

18 Storingen opheffen	287
18.1 Storingen in de kettingzaag of de accu opheffen ..	287
19 Technische gegevens	289
19.1 Kettingzagen STIHL MSA 160 C, MSA 200 C	289
19.2 Kettingtandwielen en kettingsnelheden	289
19.3 Minimale groefdiepte van de zaagbladen	289
19.4 Accu STIHL AP	289
19.5 Geluids- en trillingswaarden	289
19.6 REACH	290
20 Combinaties van zaagbladen en zaagkettingen ..	291
20.1 Kettingzagen STIHL MSA 160 C, MSA 200 C	291
21 Onderdelen en toebehoren	292
21.1 Onderdelen en toebehoren	292
22 Milieuverantwoord afvoeren	292
22.1 Kettingzaag en accu milieuvriendelijk afvoeren ..	292
23 EU-conformiteitsverklaring	292
23.1 Kettingzagen STIHL MSA 160 C, MSA 200 C	292
24 Algemene veiligheidswaarschuwingen voor elektrische gereedschappen	293
24.1 Inleiding	293
24.2 Veiligheid op de werkplek	293
24.3 Elektrische veiligheid	293
24.4 Veiligheid van personen	293
24.5 Gebruik en behandeling van het elektrisch gereedschap	294
24.6 Gebruik en behandeling van het accugereedschap	295
24.7 Service	295
24.8 Veiligheidsinstructies voor kettingzagen	295
24.9 Oorzaak en voorkomen van een terugslag	296

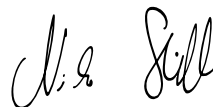
1 Voorwoord

Geachte cliënt(e),

Wij zijn blij dat u hebt gekozen voor STIHL. Wij ontwikkelen en produceren onze producten in topkwaliteit in overeenstemming met de behoeften van onze klanten. Zo ontstaan producten met een hoge betrouwbaarheid, ook bij extreme belasting.

STIHL staat ook voor service met topkwaliteit. Onze dealers staan garant voor deskundig advies en instructie alsmede een uitgebreide technische begeleiding.

Wij danken u voor uw vertrouwen in ons en wensen u veel plezier met uw STIHL product.



Dr. Nikolas Stihl

BELANGRIJK! VOOR GEBRUIK GOED DOORLEZEN EN BEWAREN.

2 Informatie met betrekking tot deze handleiding

2.1 Geldende documenten

De lokale veiligheidsvoorschriften moeten worden aangehouden.

- ▶ Naast deze handleiding de volgende documenten lezen, begrijpen en bewaren:
 - handleiding accu STIHL AR
 - handleiding "Heuptasje AP met aansluitkabel"
 - veiligheidsinstructies accu STIHL AP
 - handleiding acculaders STIHL AL 101, 300, 500

- Veiligheidsinformatie voor STIHL accu's en producten met ingebouwde accu: www.stihl.com/safety-data-sheets

2.2 Aanduiding van de waarschuwingen in de tekst

! GEVAAR

De aanwijzing duidt op gevaren die leiden tot ernstig letsel of zelfs tot de dood.

- ▶ De genoemde maatregelen kunnen ernstig letsel of de dood voorkomen.

! WAARSCHUWING

De aanwijzing duidt op gevaren die **kunnen** leiden tot ernstig letsel of zelfs tot de dood.

- ▶ De genoemde maatregelen kunnen ernstig letsel of de dood voorkomen.

LET OP

De aanwijzing duidt op gevaren die kunnen leiden tot materiële schade.

- ▶ De genoemde maatregelen kunnen materiële schade voorkomen.

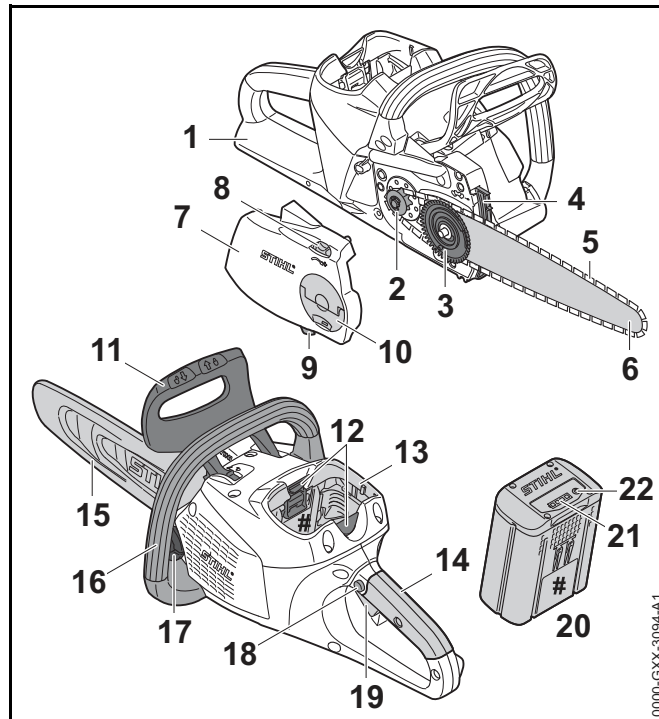
2.3 Symbolen in de tekst



Dit symbool verwijst naar een hoofdstuk in deze handleiding.

3 Overzicht

3.1 Kettingzaag en accu



1 Achterste handbeschermer

De achterste handbeschermer beschermt de rechterhand tegen contact met een weggeworpen of gebroken zaagketting.

2 Kettingtandwiel

Het kettingtandwiel drijft de zaagketting aan.

3 Spanring

De spanring verschuift het zaagblad en spant of ontspant hierdoor de zaagketting.

4 Kam

De kam ligt tijdens de werkzaamheden met de kettingzaag tegen het hout.

5 Zaagketting

De zaagketting zaagt het hout.

6 Zaagblad

Het zaagblad geleidt de zaagketting.

7 Kettingtandwieldeksel

Het kettingtandwieldeksel dekt het kettingtandwiel af en bevestigt het zaagblad op de kettingzaag.

8 Spantandwiel

Via het spantandwiel kan de kettingspanning worden afgesteld.

9 Kettingvanger

De kettingvanger vangt een weggeworpen of gebroken zaagketting op.

10 Vleugelmoer

De vleugelmoer bevestigt het kettingtandwieldeksel op de kettingzaag.

11 Voorste handbeschermer

De voorste handbeschermer beschermt de linkerhand tegen het contact met de zaagketting, dient voor het inschakelen van de kettingrem en schakelt bij een terugslag de kettingrem automatisch in.

12 Blokkeerhendel

De blokkeerhendel borgt de accu in de accuschacht.

13 Accuschacht

De accuschacht neemt de accu op.

14 Bedieningshandgreep

De bedieningshandgreep dient voor het bedienen, vasthouden en hanteren van de kettingzaag.

15 Kettingbeschermer

De kettingbeschermer biedt bescherming tegen het contact maken met de zaagketting.

16 Draagbeugel

De draagbeugel dient voor het vasthouden, hanteren en dragen van de kettingzaag.

17 Olietankdop

De olietankdop sluit de olietank af.

18 Blokkeerknop

De blokkeerknop deblokkeert de schakelhendel.

19 Schakelhendel

De schakelhendel schakelt de kettingzaag in en uit.

20 Accu

De accu voorziet de kettingzaag van energie.

21 Leds

De leds geven de laadtoestand van de accu en storingen aan.

22 Druktoets

De druktoets activeert de leds op de accu.

Typeplaatje met machinenummer**3.2 Pictogrammen**

De pictogrammen kunnen op de kettingzaag en de accu zijn aangebracht en hebben de volgende betekenis:



Dit pictogram geeft de draairichting van de zaagketting aan.



In deze richting draaien om de zaagketting te spannen.



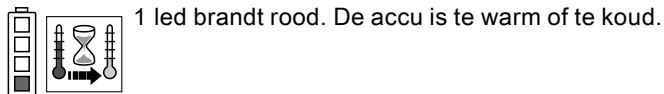
Dit pictogram duidt de olietank voor zaagkettingolie aan.



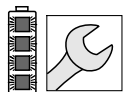
In deze richting wordt de kettingrem ingeschakeld.



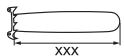
In deze richting wordt de kettingrem gelost.



1 led brandt rood. De accu is te warm of te koud.



4 leds knipperen rood. In de accu zit een storing.



Lengte van een zaagblad dat mag worden gebruikt.



Gegarandeerd geluidvermogensniveau volgens de richtlijn 2000/14/EG in dB(A) om de geluidsemisatie van producten vergelijkbaar te maken.



De gegevens naast het pictogram duiden op de energie-inhoud van de accu volgens specificatie van de fabrikant van de accucellen. De bij het gebruik ter beschikking staande energie-inhoud is kleiner.



Het product niet met het huisvuil afvoeren.

4 Veiligheidsinstructies

4.1 Waarschuwingssymbolen

De waarschuwingssymbolen op de kettingzaag en de accu hebben de volgende betekenissen:



Op de veiligheidsinstructies en de maatregelen hiervoor letten.



De handleiding lezen, begrijpen en bewaren.



Veiligheidsbril en veiligheidshelm dragen.



Op de veiligheidsinstructies met betrekking tot terugslag en de maatregelen hiertegen letten.



De accu tijdens werkonderbrekingen, het vervoer, de opslag, onderhouds- of reparatiewerkzaamheden uit het apparaat nemen.



Accu beschermen tegen hitte en vuur.



De accu niet onderdompelen in vloeistoffen.



Het toelaatbare temperatuurbereik van de accu aanhouden.

4.2 Gebruik conform de voorschriften

De kettingzaag STIHL MSA 160 C of de kettingzaag STIHL MSA 200 C dient voor het zagen van hout en voor het snoeien en vellen van bomen met een kleine stamdiameter en voor de verzorging van bomen rondom het huis.

De kettingzaag kan worden gebruikt bij regen.

Deze kettingzagen worden door een accu STIHL AP of een accu STIHL AR van energie voorzien.

Als op een veilige steiger wordt gewerkt mag de kettingzaag alleen worden gebruikt met een direct in de kettingzaag aangebrachte accu STIHL AP.

⚠ WAARSCHUWING

- Accu's die niet door STIHL voor de kettingzaag zijn vrijgegeven, kunnen leiden tot brand en explosiegevaar. Personen kunnen zwaar letsel oplopen of worden gedood en er kan materiële schade ontstaan.
 - ▶ Kettingzaag gebruiken in combinatie met een accu STIHL AP of een accu STIHL AR.
- Als de kettingzaag of de accu niet volgens voorschrift wordt gebruikt, kan dit leiden tot ernstig persoonlijk letsel of zelfs de dood en er kan materiële schade ontstaan.
 - ▶ De kettingzaag zo gebruiken als in deze handleiding staat beschreven.
 - ▶ De accu zo gebruiken, als staat beschreven in deze handleiding of de handleiding accu STIHL AR.

4.3 Eisen aan de gebruiker

⚠ WAARSCHUWING

- Gebruikers die niet zijn geïnstrueerd kunnen de gevaren van de kettingzaag en de accu niet herkennen of niet inschatten. De gebruiker of andere personen kunnen ernstig of zelfs dodelijk letsel oplopen.



- ▶ De handleiding lezen, begrijpen en bewaren.

- ▶ Als de kettingzaag of de accu aan een andere persoon wordt overhandigd: de handleiding meegeven.
- ▶ Controleren of de gebruiker aan de volgende eisen voldoet:
 - De gebruiker is uitgerust.
 - De gebruiker is lichamenlijk, sensorisch en geestelijk in staat de kettingzaag en de accu in gebruik te nemen en hiermee te werken. Als de gebruiker lichamenlijk, sensorisch of geestelijk beperkt is, mag

de gebruiker slechts onder toezicht van of na instructie door een hiertoe verantwoordelijke of bevoegde persoon hiermee werken.

- De gebruiker kan de gevaren van de kettingzaag en de accu herkennen en inschatten.
 - De gebruiker is meerderjarig of de gebruiker wordt overeenkomstig de nationale regelgeving onder toezicht onderwezen in een beroep.
 - De gebruiker is geïnstrueerd door een STIHL dealer of een hiertoe vakkundig persoon, voordat deze voor de eerste keer de kettingzaag in gebruik neemt.
 - De gebruiker verkeert niet onder invloed van alcohol, medicamenten of drugs.
- ▶ Als de gebruiker voor het eerst met een kettingzaag werkt: het zagen van rondhout op een zaagbok of een schraag oefenen.
 - ▶ Indien er onduidelijkheden bestaan: contact opnemen met een STIHL dealer.

4.4 Kleding en uitrusting

⚠ WAARSCHUWING

- Tijdens de werkzaamheden kunnen lange haren in de kettingzaag worden gezogen. De gebruiker kan hierdoor ernstig letsel oplopen.
 - ▶ Lang haar in een knot dragen en zo beveiligen dat dit niet in de kettingzaag kan worden gezogen.
- Tijdens de werkzaamheden kunnen voorwerpen met een hoge snelheid naar boven worden geslingerd. De gebruiker kan letsel oplopen.



- ▶ Een nauwsluitende veiligheidsbril dragen. Geschikte veiligheidsbrillen zijn aan de hand van de norm EN 166 of de nationale voorschriften getest en met de betreffende codering te koop.
- ▶ STIHL adviseert een gelaatsbeschermer te dragen.
- ▶ Een strak bovenstuk met lange mouwen dragen.

- Vallende voorwerpen kunnen leiden tot letsel aan het hoofd.



- ▶ Als tijdens de werkzaamheden voorwerpen kunnen vallen: een veiligheidshelm dragen.

- Tijdens de werkzaamheden kan stof opwarrelen en kunnen er dampen ontstaan. Ingeademd(e) stof en dampen kunnen schadelijk zijn voor de gezondheid en allergische reacties veroorzaken.
 - ▶ Een stofmasker dragen.
- Hiertoe ongeschikte kleding kan blijven haken in hout, struikgewas en in de kettingzaag. Gebruikers zonder geschikte kleding kunnen ernstig letsel oplopen.
 - ▶ Nauwsluitende kleding dragen.
 - ▶ Sjaals en sieraden afdoen.
- Tijdens de werkzaamheden kan de gebruiker in contact komen met de ronddraaiende zaagketting. De gebruiker kan hierdoor ernstig letsel oplopen.
 - ▶ Een lange broek met snijprotectie dragen.
- Tijdens de werkzaamheden kan de gebruiker zich snijden aan het hout. Tijdens de reinigings- of onderhoudswerkzaamheden kan de gebruiker in contact komen met de zaagketting. De gebruiker kan letsel oplopen.
 - ▶ Werkhandschoenen van een slijtvast materiaal dragen.
- Als de gebruiker ongeschikt schoeisel draagt, kan hij uitglijden. Als de gebruiker in contact komt met de ronddraaiende zaagketting, kan deze snijwonden oplopen. De gebruiker kan letsel oplopen.
 - ▶ Kettingzaaglaarzen met snijprotectie dragen.

4.5 Werkgebied en -omgeving

4.5.1 Kettingzaag

⚠ WAARSCHUWING

- Buitenstaanders, kinderen en dieren kunnen de gevaren van de kettingzaag en de opgeworpen voorwerpen niet herkennen en de gevaren hiervan niet inschatten. Onbevoegde personen, kinderen en dieren kunnen ernstig letsel oplopen en er kan materiële schade ontstaan.
 - ▶ Buitenstaanders, kinderen en huisdieren op afstand houden van het werkgebied.
 - ▶ Kettingzaag niet zonder toezicht laten.
 - ▶ Zorg ervoor dat kinderen niet met de kettingzaag kunnen spelen.
- Elektrische componenten van de kettingzaag kunnen vonken veroorzaken. Vonken kunnen in licht ontvlambare of een explosieve omgeving brand en explosies veroorzaken. Personen kunnen zwaar letsel oplopen of worden gedood en er kan materiële schade ontstaan.
 - ▶ Niet werken in een licht ontvlambare en niet in een explosieve omgeving.

4.5.2 Accu

⚠ WAARSCHUWING

- Buitenstaanders, kinderen en dieren kunnen de gevaren van de accu niet herkennen en de gevaren hiervan niet inschatten. Buitenstaanders, kinderen en dieren kunnen ernstig letsel oplopen.
 - ▶ Buitenstaanders, kinderen en huisdieren op afstand houden.
 - ▶ Accu niet zonder toezicht laten.
 - ▶ Zorg ervoor dat kinderen niet met de accu kunnen spelen.

- De accu is niet beschermd tegen alle invloeden van buitenaf. Als de accu blootstaat aan bepaalde invloeden van buitenaf kan de accu in brand vliegen of exploderen. Personen kunnen ernstig letsel oplopen en er kan materiële schade ontstaan.



- ▶ Accu beschermen tegen hitte en vuur.
- ▶ Accu's nooit in het vuur gooien.



- ▶ De accu gebruiken bij temperaturen tussen - 10 °C en + 50 °C en bij deze temperaturen ook opslaan.



- ▶ De accu niet onderdompelen in vloeistoffen.

- ▶ Accu weghouden van metalen voorwerpen.
- ▶ Accu niet blootstellen aan hoge druk.
- ▶ Accu niet in de magnetron plaatsen.
- ▶ Accu tegen chemicaliën en zouten beschermen.

4.6 Veilige staat

4.6.1 Kettingzaag

De kettingzaag verkeert in de veilige staat als aan de volgende voorwaarden is voldaan:

- De kettingzaag is niet beschadigd.
- De kettingzaag is schoon.
- De kettingvanger is niet beschadigd.
- De kettingrem functioneert.
- De bedieningselementen functioneren en er zijn geen wijzigingen aan aangebracht.
- De kettingsmering functioneert.
- De inloopsporen op het kettingtandwiel zijn niet dieper dan 0,5 mm.


- Een in deze handleiding aangegeven combinatie van zaagblad en zaagketting is gemonteerd.
- Het zaagblad en de zaagketting zijn correct gemonteerd.
- De zaagketting is correct gespannen.
- Alleen origineel STIHL toebehoren voor deze kettingzaag is gemonteerd.
- Het toebehoren is correct gemonteerd.
- De olietankdop is gesloten.

▲ WAARSCHUWING

- In een niet-veilige staat kunnen de componenten niet meer correct functioneren en kunnen de veiligheidsinrichtingen worden uitgeschakeld. Personen kunnen ernstig of zelfs dodelijk letsel oplopen.
 - ▶ Met een onbeschadigde kettingzaag werken.
 - ▶ Als de kettingzaag vuil is: de kettingzaag reinigen.
 - ▶ Met een onbeschadigde kettingvanger werken.
 - ▶ Aan de kettingzaag geen wijzigingen aanbrengen. Uitzondering: montage van een in deze handleiding aangegeven combinatie van zaagblad en zaagketting.
 - ▶ Als de bedieningselementen niet functioneren: niet met de kettingzaag werken.
 - ▶ Alleen origineel STIHL toebehoren voor deze kettingzaag monteren.
 - ▶ Zaagblad en zaagketting zo monteren als in deze handleiding staat beschreven.
 - ▶ Toebehoren zo monteren als in deze handleiding of in de handleiding van het toebehoren staat beschreven.
 - ▶ Geen voorwerpen in de openingen van de kettingzaag steken.
 - ▶ Als één en ander niet duidelijk is: verzoeken wij u contact op te nemen met een STIHL dealer.

4.6.2 Zaagblad

Het zaagblad verkeert in de veilige staat als aan de volgende voorwaarden is voldaan:

- Het zaagblad is niet beschadigd.
- Het zaagblad is niet vervormd.
- De groef is zo diep als of dieper dan de minimale groefdiepte,  19.3.
- Er bevinden zich geen bramen op de randen van de groef.
- De groef is niet versmald of verbreed.

⚠ WAARSCHUWING

- In een onveilige staat kan het zaagblad de zaagketting niet meer correct geleiden. De ronddraaiende zaagketting kan van het zaagblad springen. Personen kunnen ernstig of zelfs dodelijk letsel oplopen.
 - ▶ Met een onbeschadigd zaagblad werken.
 - ▶ Als de diepte van de groef kleiner is dan de minimale groefdiepte: zaagblad vervangen.
 - ▶ Zaagblad wekelijks ontdoen van bramen.
 - ▶ Als één en ander niet duidelijk is: verzoeken wij u contact op te nemen met een STIHL dealer.

4.6.3 Zaagketting

De zaagketting verkeert in de veilige staat als aan de volgende voorwaarden is voldaan:

- De zaagketting is niet beschadigd.
- De zaagketting is correct aangescherpt/geslepen.
- De slijtagemarkeringen op de zaagtanden zijn zichtbaar.

⚠ WAARSCHUWING

- In een niet-veilige staat kunnen componenten niet meer correct functioneren en kunnen de veiligheidsinrichtingen zijn uitgeschakeld. Personen kunnen ernstig of zelfs dodelijk letsel oplopen.
 - ▶ Met een onbeschadigde zaagketting werken.
 - ▶ Zaagketting correct aanscherpen/slijpen.
 - ▶ Indien er onduidelijkheden bestaan: contact opnemen met een STIHL dealer.

4.6.4 Accu

De accu verkeert in de veilige staat als aan de volgende voorwaarden is voldaan:

- De accu is niet beschadigd.
- De accu is schoon en droog.
- De accu functioneert en is niet gemodificeerd.

⚠ WAARSCHUWING

- In een niet veilige staat kan de accu niet meer correct functioneren. Personen kunnen ernstig letsel oplopen.
 - ▶ Alleen met een onbeschadigde en goed werkende accu werken.
 - ▶ Een beschadigde of defecte accu niet laden.
 - ▶ Als de accu vuil of nat is: de accu reinigen en laten drogen.
 - ▶ Geen wijzigingen aanbrengen aan de accu.
 - ▶ Geen voorwerpen in de openingen van de accu steken.
 - ▶ Elektrische contacten van de accu niet met metalen voorwerpen met elkaar verbinden en kortsluiten.
 - ▶ Accu niet openmaken.

- Uit een beschadigde accu kan vloeistof weglekken. Als de vloeistof in contact komt met de huid of de ogen, kunnen de huid of de ogen geïrriteerd raken.
 - ▶ Contact met de vloeistof voorkomen.
 - ▶ Indien er vloeistof in contact is gekomen met de huid: de betreffende plek met ruim water en zeep wassen.
 - ▶ Indien er vloeistof in contact is gekomen met de ogen: de ogen minimaal 15 minuten rijkelijk met water spoelen en contact opnemen met een arts.
- Een beschadigde of defecte accu kan een ongewone geur veroorzaken, roken of branden. Personen kunnen zwaar letsel oplopen of worden gedood en er kan materiële schade ontstaan.
 - ▶ Als de accu een ongewone geur afgeeft of rookt: de accu niet gebruiken en weghouden van brandbare stoffen.
 - ▶ Als de accu brandt: de accu met een brandblusser of water proberen te blussen.

4.7 Werken

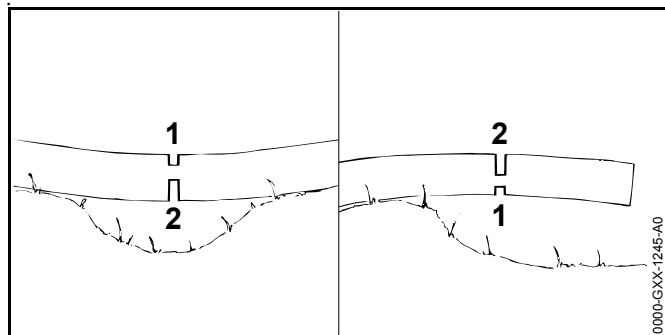
4.7.1 Zagen

▲ WAARSCHUWING

- Als er zich buiten het werkgebied geen personen binnen gehooraafstand bevinden, kan er in geval van nood geen hulp worden geboden.
 - ▶ Waarborgen dat er zich buiten het werkgebied personen binnen gehooraafstand bevinden.
- De gebruiker kan in bepaalde situaties niet meer geconcentreerd werken. De gebruiker kan de controle over de kettingzaag verliezen, struikelen, vallen en ernstig letsel oplopen.
 - ▶ Rustig en met overleg werken.
 - ▶ Als de lichtomstandigheden en het zicht slecht zijn: niet met de kettingzaag werken.
 - ▶ Kettingzaag alleen bedienen.
 - ▶ Niet boven schouderhoogte werken.
- ▶ Op obstakels letten.
- ▶ Staand op de grond werken en het evenwicht behouden. Als in de hoogte moet worden gewerkt en de kettingzaag wordt gebruikt in combinatie met een energievoorziening met aansluitkabel: een hoogwerker gebruiken.
- ▶ Wanneer vermoeidheidsverschijnselen optreden: een pauze inlassen.
- Door de ronddraaiende zaagketting kan de gebruiker snijwonden oplopen. De gebruiker kan hierdoor ernstig letsel oplopen.
 - ▶ De ronddraaiende zaagketting niet aanraken.
 - ▶ Als de zaagketting door een voorwerp wordt geblokkeerd: Kettingzaag uitschakelen, kettingrem inschakelen en accu eruit nemen. Pas dan het voorwerp wegnemen.
- De ronddraaiende zaagketting wordt warm en zet uit. Als de zaagketting niet voldoende wordt gesmeerd en nagespannen, kan de zaagketting van het zaagblad springen of breken. Personen kunnen ernstig letsel oplopen en er kan materiële schade ontstaan.
 - ▶ Zaagkettingolie gebruiken.
 - ▶ Tijdens de werkzaamheden regelmatig het oliepeil in de olietank controleren. Voordat de zaagkettingolie is opgebruikt: Zaagkettingolie bijvullen.
 - ▶ Tijdens de werkzaamheden regelmatig de spanning van de zaagketting controleren. Als de spanning van de zaagketting te laag is: de zaagketting spannen.
- Als de werking van de kettingzaag zich tijdens de werkzaamheden wijzigt of deze zich ongewoon gedraagt, kan de kettingzaag in een onveilige staat verkeren. Personen kunnen ernstig letsel oplopen en er kan materiële schade ontstaan.
 - ▶ De werkzaamheden beëindigen, accu wegnemen en contact opnemen met een STIHL dealer.
- Tijdens de werkzaamheden kunnen trillingen door de kettingzaag worden gevormd.
 - ▶ Handschoenen dragen.
 - ▶ Werkpauzes inlassen.

- ▶ Als er tekenen van een slechte doorbloeding optreden: een arts raadplegen.
- Als de ronddraaiende zaagketting contact maakt met een hard voorwerp kunnen vonken ontstaan. Vonken kunnen in een brandbare omgeving leiden tot brand. Personen kunnen zwaar letsel oplopen of worden gedood en er kan materiële schade ontstaan.
 - ▶ Niet in een brandbare omgeving werken.
- Als de schakelhendel wordt losgelaten draait de zaagketting nog even door. De bewegende zaagketting kan snijwonden toebrengen aan personen. Personen kunnen ernstig letsel oplopen.
 - ▶ Wacht tot de zaagketting niet meer draait.

⚠ WAARSCHUWING



- Als hout dat onder spanning staat wordt gezaagd, kan het zaagblad worden ingeklemd. De gebruiker kan de controle over de kettingzaag verliezen en zwaar letsel oplopen.
 - ▶ Eerst een ontlastingszaagsnede in de drukzijde (1) aanbrengen, vervolgens een kapzaagsnede in de trekzijde (2) aanbrengen.

⚠ GEVAAR

- Als in de buurt van onder spanning staande kabels wordt gewerkt kan de zaagketting in contact komen met de onder spanning staande kabels en deze beschadigen. De gebruiker kan ernstig of dodelijk letsel oplopen.
 - ▶ Niet in de buurt van onder spanning staande kabels werken.

4.7.2 Van takken ontdoen

⚠ WAARSCHUWING

- Als de geveld boom eerst aan de onderzijde van alle takken wordt ontdaan kan de boom niet meer worden ondersteund door takken op de grond. Tijdens de werkzaamheden kan de boom bewegen. Personen kunnen ernstig of zelfs dodelijk letsel oplopen.
 - ▶ Grotere takken aan de onderzijde pas doorzagen als de boom op lengte is gezaagd.
 - ▶ Niet stand op de stam werken.
- Tijdens het van takken ontdoen kan een afgezaagde tak naar beneden vallen. De gebruiker kan struikelen, vallen en ernstig letsel oplopen.
 - ▶ Boom vanaf de voet van de stam naar de boomkruin toe van takken ontdoen.

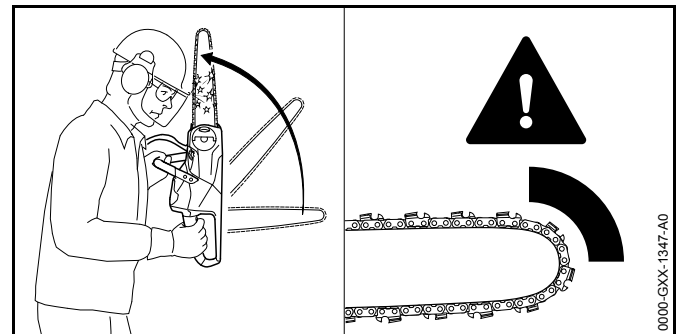
4.7.3 Vellen

⚠ WAARSCHUWING

- Ongeoefende personen kunnen de gevaren bij het vellen niet inschatten. Personen kunnen ernstig letsel oplopen of worden gedood en er kan materiële schade ontstaan.
 - ▶ Als één en ander niet duidelijk is: niet zelf vellen.
- Tijdens het vellen kan een boom en kunnen takken op personen of voorwerpen vallen. Personen kunnen ernstig letsel oplopen of worden gedood en er kan materiële schade ontstaan.
 - ▶ Velrichting zo bepalen dat het gebied waarin de boom valt open/vrij is.
 - ▶ Buitenstaanders, kinderen en dieren buiten een afstand van een cirkel van 2,5 boom lengtes om het werkgebied houden.
 - ▶ Afgebroken of dunne takken voor het vellen uit de kroon van de boom verwijderen.
 - ▶ Als afgebroken of dunne takken niet uit de kroon van de boom kunnen worden verwijderd: de boom niet vellen.
 - ▶ Op de boomkroon en boomkronen van naast staande bomen letten en vallende takken ontwijken.
- Als de boom valt kan deze op de stam breken of in de richting van de gebruiker terugslaan. De gebruiker kan ernstig of dodelijk letsel oplopen.
 - ▶ Een vluchtweg zijwaarts achter de boom inplannen.
 - ▶ Achterwaarts de vluchtweg inlopen en op de vallende boom letten.
 - ▶ Niet achteruitlopend de helling af lopen.
- Obstakels in het werkgebied en op de vluchtweg kunnen de gebruiker hinderen. De gebruiker kan struikelen en vallen. De gebruiker kan ernstig of dodelijk letsel oplopen.
 - ▶ Obstakels verwijderen uit het werkgebied en van de vluchtweg.
- Als de breuklijst, de veiligheidsband of de borglijst worden ingezaagd of te vroeg worden doorgezaagd, kan de velrichting niet meer worden aangehouden of de boom

kan te vroeg vallen. Personen kunnen ernstig letsel oplopen of worden gedood en er kan materiële schade ontstaan.

- ▶ Breuklijst niet in- of doorzagen.
- ▶ De veiligheidsband of borglijst als laatste doorzagen.
- ▶ Als de boom te vroeg begint te vallen: de velsnede onderbreken en op de vluchtweg terugwijken.
- Als de ronddraaiende zaagketting met het bovenste kwart gedeelte van de zaagbladneus contact maakt met een harde velwig en zo snel wordt afgeremd, kan er terugslag ontstaan. Personen kunnen ernstig of zelfs dodelijk letsel oplopen.
 - ▶ Gebruik aluminium of kunststof velwigen.
- Als een boom niet geheel op de grond valt of in een andere boom blijft hangen kan de kettingzaaggebruiker het vellen niet meer gecontroleerd voltooien.
 - ▶ Het vellen onderbreken en de boom met behulp van een lier of een hiertoe geschikt voertuig naar de grond trekken.

4.8 Reactiekrachten**4.8.1 Terugslag**

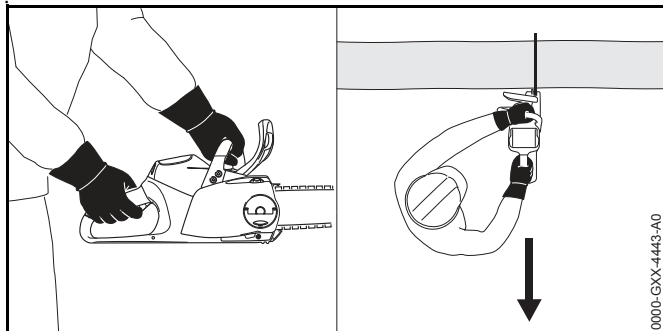
Een terugslag kan door de volgende oorzaken ontstaan:

- De ronddraaiende zaagketting maakt met het bovenste kwart gedeelte van de zaagbladneus contact met een hard voorwerp en wordt snel afgeremd.

- De ronddraaiende zaagketting is bij de zaagbladneus ingeklemd.

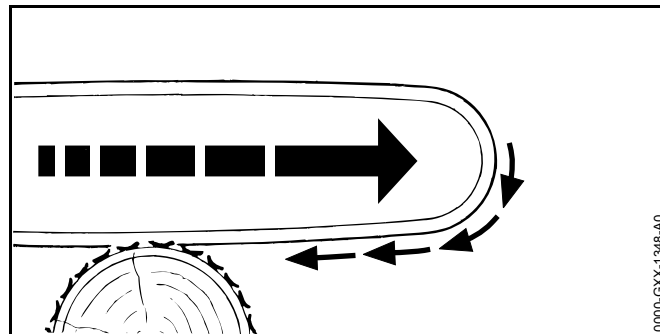
De kettingrem kan een terugslag niet voorkomen.

▲ WAARSCHUWING



- Als er terugslag ontstaat kan de kettingzaag in de richting van de gebruiker omhoog worden geslingerd. De gebruiker kan de controle over de kettingzaag verliezen en ernstig letsel oplopen of zelfs worden gedood.
 - ▶ De kettingzaag met beide handen vasthouden.
 - ▶ Het lichaam buiten het verlengde zwenkbereik van de kettingzaag houden.
 - ▶ Zo werken als in deze handleiding staat beschreven.
 - ▶ Niet met het bovenste kwart gedeelte van de zaagbladneus werken.
 - ▶ Met een correct aangescherpte/geslepen en correct gespannen zaagketting werken.
 - ▶ Een terugslaggereduceerde zaagketting gebruiken.
 - ▶ Een zaagblad met een kleine zaagbladneus gebruiken.
 - ▶ Met vol gas zagen.

4.8.2 In het hout trekken

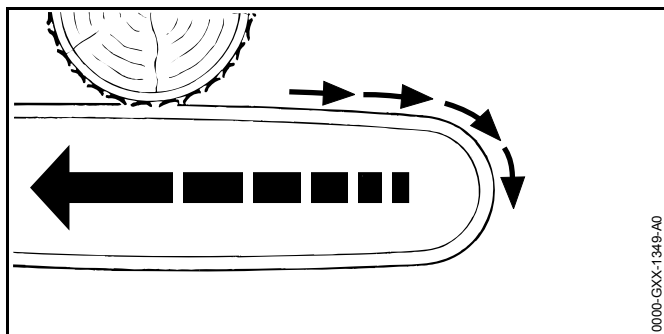


Als met de onderzijde van het zaagblad wordt gewerkt, wordt de kettingzaag weggetrokken van de gebruiker.

▲ WAARSCHUWING

- Als de ronddraaiende zaagketting contact maakt met een hard voorwerp en snel wordt afgeremd, kan de kettingzaag plotseling met grote kracht van de gebruiker weg worden getrokken. De gebruiker kan de controle over de kettingzaag verliezen en zwaar letsel oplopen of zelfs worden gedood.
 - ▶ De kettingzaag met beide handen vasthouden.
 - ▶ Zo werken als in deze handleiding staat beschreven.
 - ▶ Het zaagblad recht in de zaagsnede geleiden.
 - ▶ De kam correct plaatsen.
 - ▶ Met vol gas zagen.

4.8.3 Terugstoot



Als met de bovenzijde van het zaagblad wordt gewerkt, wordt de kettingzaag naar de gebruiker toe gestoten.

⚠ WAARSCHUWING

- Als de ronddraaiende zaagketting contact maakt met een hard voorwerp en snel wordt afgeremd, kan de kettingzaag plotseling met grote kracht naar de gebruiker toe worden gestoten. De gebruiker kan de controle over de kettingzaag verliezen en zwaar letsel oplopen of zelfs worden gedood.
 - ▶ De kettingzaag met beide handen vasthouden.
 - ▶ Zo werken als in deze handleiding staat beschreven.
 - ▶ Het zaagblad recht in de zaagsnede geleiden.
 - ▶ Met vol gas zagen.

4.9 Vervoeren

4.9.1 Kettingzaag

⚠ WAARSCHUWING

- Tijdens het vervoer kan de kettingzaag kantelen of verschuiven. Personen kunnen letsel oplopen en er kan materiële schade ontstaan.



▶ Accu wegnemen.

- ▶ Kettingrem inschakelen.
- ▶ Kettingbeschermer zo over het zaagblad schuiven dat deze het gehele zaagblad afdekt.
- ▶ Kettingzaag met spanbanden, riemen of een net dusdanig beveiligen, dat hij niet kan kantelen en niet kan bewegen.

4.9.2 Accu

⚠ WAARSCHUWING

- De accu is niet beschermd tegen alle invloeden van buitenaf. Als de accu aan bepaalde invloeden van buitenaf wordt blootgesteld, kan de accu worden beschadigd en kan er materiële schade ontstaan.
 - ▶ Een beschadigde accu niet vervoeren.
 - ▶ De accu in een elektrisch niet geleidende verpakking vervoeren.
- Tijdens het vervoer kan de accu omvallen of verschuiven. Personen kunnen letsel oplopen en er kan materiële schade ontstaan.
 - ▶ De accu in de verpakking zo verpakken dat deze niet kan bewegen.
 - ▶ De verpakking zo zekeren, dat deze niet kan verschuiven.

4.10 Opslaan

4.10.1 Kettingzaag

⚠ WAARSCHUWING

- Kinderen kunnen de gevaren van de kettingzaag niet herkennen en ook niet inschatten. Kinderen kunnen ernstig letsel oplopen.



- ▶ Accu wegnemen.

- ▶ Kettingrem inschakelen.
- ▶ Kettingbeschermer zo over het zaagblad schuiven dat deze het gehele zaagblad afdekt.
- ▶ De kettingzaag buiten het bereik van kinderen opslaan.
- De elektrische contacten op de kettingzaag en metalen onderdelen kunnen door vocht corroderen. De kettingzaag kan worden beschadigd.



- ▶ Accu wegnemen.

- ▶ De kettingzaag schoon en droog opslaan.

4.10.2 Accu

⚠ WAARSCHUWING

- Kinderen kunnen de gevaren van de accu niet herkennen en ook niet inschatten. Kinderen kunnen ernstig letsel oplopen.
 - ▶ De accu buiten het bereik van kinderen opslaan.
- De accu is niet beschermd tegen alle invloeden van buitenaf. Als de accu aan bepaalde invloeden van buitenaf wordt blootgesteld, kan de accu worden beschadigd.
 - ▶ De accu schoon en droog opslaan.
 - ▶ De accu in een gesloten ruimte opslaan.
 - ▶ De accu apart van de kettingzaag en de acculader opslaan.
 - ▶ De accu in een elektrisch niet geleidende verpakking opslaan.
 - ▶ De accu bij temperaturen tussen de - 10 °C en + 50 °C opslaan.

4.11 Reinigen, onderhouden en repareren

⚠ WAARSCHUWING

- Als tijdens de reinigings-, onderhouds- of reparatiewerkzaamheden de accu in de kettingzaag wordt geplaatst, kan de kettingzaag onbedoeld worden ingeschakeld. Personen kunnen ernstig letsel oplopen en er kan materiële schade ontstaan.



- ▶ Accu wegnemen.

- ▶ Kettingrem inschakelen.

- Agressieve reinigingsmiddelen, het reinigen met een waterstraal of puntige voorwerpen kunnen de kettingzaag, het zaagblad, de zaagketting en de accu beschadigen. Als de kettingzaag, het zaagblad, de zaagketting of de accu niet op de juiste wijze werden gereinigd, kunnen componenten niet meer correct functioneren en kunnen de veiligheidsinrichtingen zijn uitgeschakeld. Personen kunnen ernstig letsel oplopen.
 - ▶ Kettingzaag, zaagblad, zaagketting en accu zo reinigen als staat beschreven in deze handleiding.
- Als de kettingzaag, het zaagblad, de zaagketting en de accu niet op de juiste wijze werden onderhouden of gerepareerd, kunnen componenten niet meer correct functioneren en kunnen de veiligheidsinrichtingen zijn uitgeschakeld. Personen kunnen ernstig of zelfs dodelijk letsel oplopen.
 - ▶ De kettingzaag en accu niet zelf onderhouden of repareren.
 - ▶ Als aan de kettingzaag of de accu onderhouds- of reparatiewerkzaamheden moeten worden uitgevoerd: contact opnemen met een STIHL dealer.
 - ▶ Zaagblad en zaagketting zo onderhouden of repareren als in deze handleiding staat beschreven.
- Tijdens de reinigings- of onderhoudswerkzaamheden aan de zaagketting kan de gebruiker letsel oplopen door de scherpe zaagtanden. De gebruiker kan letsel oplopen.
 - ▶ Werkhandschoenen van een slijtvast materiaal dragen.

5 Motorzaag klaarmaken voor gebruik

5.1 Kettingzaag klaarmaken voor gebruik

Telkens voor het begin van de werkzaamheden moeten de volgende handelingen worden uitgevoerd:

- ▶ Controleren of de volgende delen zich in de veilige staat bevinden:
 - Kettingzaag, 4.6.1.
 - Zaagblad, 4.6.2.
 - Zaagketting, 4.6.3.
 - Accu, 4.6.4.
- ▶ Accu controleren/testen, 10.7.
- ▶ De accu volledig laden, zoals in de handleiding van de acculader STIHL AL 101, 300, 500 staat beschreven.
- ▶ Kettingzaag reinigen, 15.1.
- ▶ Zaagblad en zaagketting monteren, 6.1.1.
- ▶ Zaagketting spannen, 6.2.
- ▶ Zaagkettingolie bijvullen, 6.3.
- ▶ Kettingrem controleren, 10.4.
- ▶ Bedieningselementen controleren, 10.5.
- ▶ Kettingmering controleren, 10.6.
- ▶ Als deze handelingen niet kunnen worden uitgevoerd: de kettingzaag niet gebruiken en contact opnemen met een STIHL dealer.

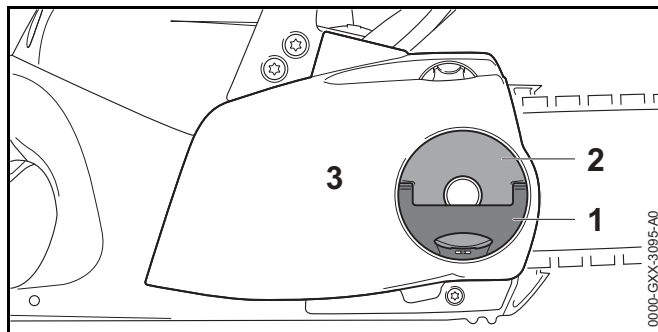
6 Motorzaag completeren

6.1 Zaagblad en zaagketting monteren en uitbouwen

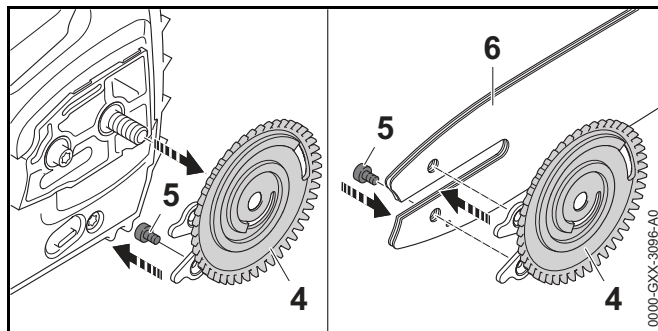
6.1.1 Zaagblad en zaagketting monteren

De combinaties van zaagblad en zaagketting, die passen bij het kettingtandwiel en mogen worden gemonteerd, staan aangegeven in de technische gegevens, 20.1.

- ▶ Kettingzaag uitschakelen, kettingrem inschakelen en accu eruit nemen.



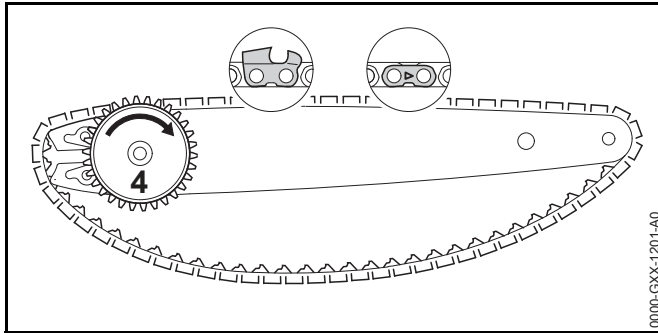
- ▶ Greep (1) van de vleugelmoer (2) opklappen.
- ▶ Vleugelmoer (2) zo lang linksom draaien tot het kettingtandwieldekseel (3) kan worden weggenomen.
- ▶ Kettingtandwieldekseel (3) wegnemen.



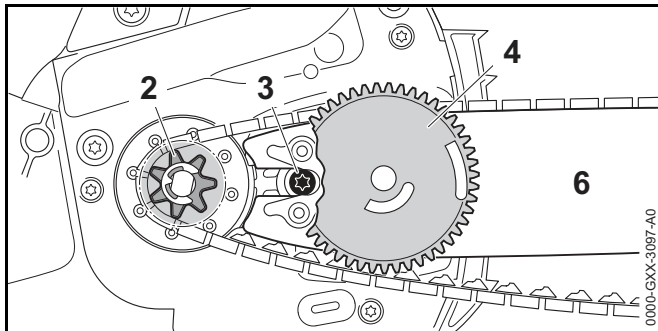
- ▶ Spanring (4) wegnemen.
- ▶ Bout (5) losdraaien.
- ▶ Zaagblad (6) zo op de spanring (4) leggen dat beide tappen van de spanring (4) in de boringen van het zaagblad zitten.

De oriëntering van het zaagblad (6) speelt geen rol. De opdruk op het zaagblad kan ook ondersteboven staan.

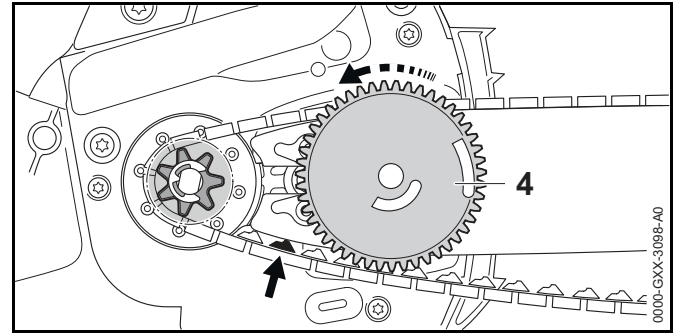
- ▶ Bout (5) aanbrengen en vastdraaien.



- ▶ Zaagketting zo in de groef van het zaagblad leggen, dat de pijlen op de verbindingsschakels van de zaagketting aan de bovenzijde in de draairichting zijn gericht.
- ▶ Spanring (4) tot aan de aanslag rechtsom draaien.



- ▶ Zaagblad met spanring en zaagketting zo op de kettingzaag plaatsen dat aan de volgende voorwaarden wordt voldaan:
 - De spanring (4) is naar de gebruiker gericht.
 - De aandrijfschakels van de zaagketting vallen in de tanden van het kettingtandwiel (2).
 - De kop van de bout (3) valt in het sleufgat van het zaagblad (6).



- ▶ Kettingrem lossen.
- ▶ Spanring (4) zo lang linksom draaien tot de zaagketting tegen het zaagblad ligt. Hierbij de aandrijfschakels van de zaagketting in de groef van het zaagblad geleiden. Het zaagblad en de zaagketting liggen tegen de kettingzaag.
- ▶ Het kettingtandwieldeksel zo op de kettingzaag aanbrengen, dat dit gelijkligt met de kettingzaag.
- ▶ Als het kettingtandwieldeksel niet gelijkligt met de kettingzaag: het spantandwiel verdraaien en het kettingtandwieldeksel opnieuw aanbrengen. De tanden van het spantandwiel grijpen aan in de tanden van de spanring.
- ▶ De vleugelmoer zo lang rechtsom draaien tot het kettingtandwieldeksel stevig op de kettingzaag is bevestigd.
- ▶ Greep van de vleugelmoer inklappen.

6.1.2 Zaagblad en zaagketting uitbouwen

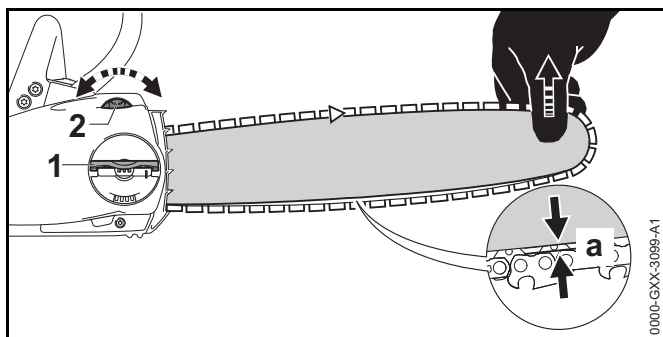
- ▶ Kettingzaag uitschakelen, kettingrem inschakelen en accu eruit nemen.
- ▶ Greep van de vleugelmoer omhoog klappen.
- ▶ Vleugelmoer zo lang linksom draaien tot het kettingtandwieldeksel kan worden weggenomen.
- ▶ Kettingtandwieldeksel wegnemen.
- ▶ Spanring tot aan de aanslag rechtsom draaien. De zaagketting is ontspannen.
- ▶ Zaagblad en zaagketting wegnemen.

- ▶ Bout van de spanring losdraaien.
- ▶ Spanring wegnemen.

6.2 Zaagketting spannen

Tijdens de werkzaamheden kan de zaagketting losser of strakker gaan staan. De zaagkettingspanning wijzigt. Tijdens de werkzaamheden moet de zaagkettingspanning regelmatig worden gecontroleerd en moet deze zo nodig worden nagespannen.

- ▶ Kettingzaag uitschakelen, kettingrem inschakelen en accu eruit nemen.



- ▶ Greep van de vleugelmoer (1) omhoog klappen.
- ▶ Vleugelmoer (1) 2 slagen linksom draaien. De vleugelmoer (1) is losgedraaid.
- ▶ Kettingrem lossen.
- ▶ Zaagblad bij de neus optillen en het spantandwiel (2) zo lang rechtsonder of linksom draaien, tot aan de volgende voorwaarden is voldaan:
 - De afstand a in het midden van het zaagblad bedraagt 1 mm tot 2 mm.
 - De zaagketting kan nog met twee vingers en geringe krachtsinspanning over het zaagblad worden getrokken.
- ▶ Zaagblad bij de neus verder optillen en de vleugelmoer (1) zo lang rechtsonder draaien tot het kettingtandwieldekseel stevig op de kettingzaag is bevestigd.
- ▶ Als de afstand a in het midden van het zaagblad niet 1 mm tot 2 mm bedraagt: Zaagketting opnieuw spannen.

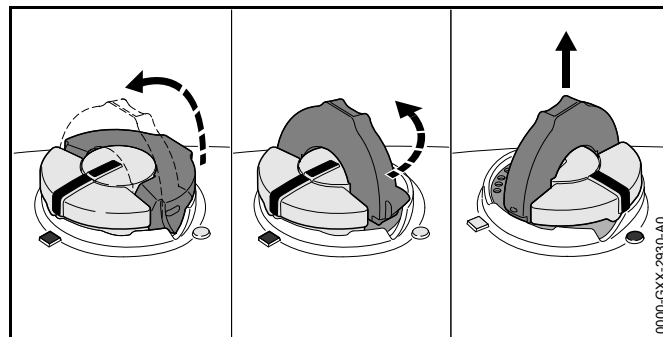
- ▶ Greep van de vleugelmoer (1) inklappen.

6.3 Zaagkettingolie bijvullen

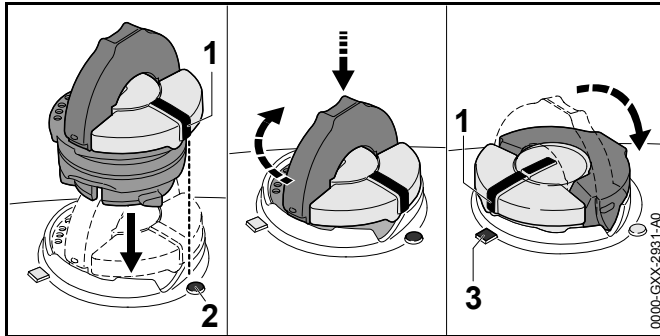
De zaagkettingolie zorgt voor de smering en de koeling van de ronddraaiende zaagketting.

STIHL adviseert STIHL zaagkettingolie of een andere voor kettingzagen vrijgegeven zaagkettingolie te gebruiken.

- ▶ Kettingzaag uitschakelen, kettingrem inschakelen en accu eruit nemen.
- ▶ Motorzaag zo op een vlakke ondergrond plaatsen dat de olietankdop naar boven is gericht.
- ▶ Het gebied rondom de olietankdop schoonmaken met een vochtige doek.



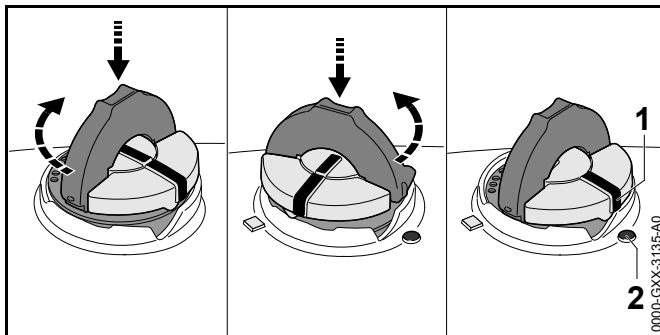
- ▶ De beugel van de olietankdop opklappen.
- ▶ Olietankdop tot aan de aanslag linksom draaien.
- ▶ Olietankdop wegnemen.
- ▶ De zaagkettingolie zo bijvullen dat er geen zaagkettingolie wordt gemorst en de olietank niet tot aan de rand wordt gevuld.
- ▶ Als de beugel van de olietank is ingeklapt: de beugel opklappen.



- ▶ De olietankdop zo aanbrengen dat de markering (1) naar de markering (2) is gericht.
- ▶ De olietankdop naar beneden drukken en tot aan de aanslag rechtsom draaien. De olietankdop klikt hoorbaar vast. De markering (1) is naar de markering (3) gericht.
- ▶ Controleren of de olietankdop naar boven kan worden losgetrokken.
- ▶ Als de olietankdop niet naar boven kan worden losgetrokken: de beugel van de olietankdop inklappen. De olietank is gesloten.

Als de olietankdop naar boven kan worden losgetrokken, moeten de volgende stappen worden uitgevoerd:

- ▶ De olietankdop in een willekeurige positie aanbrengen.



- ▶ De olietankdop naar beneden drukken en tot aan de aanslag rechtsom draaien.

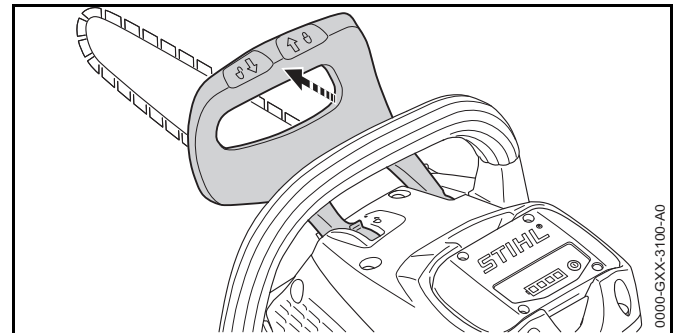
- ▶ De olietankdop naar beneden drukken en zolang linksom draaien tot de markering (1) naar de markering (2) is gericht.
- ▶ Opnieuw proberen de olietank te sluiten.
- ▶ Als de olietank nog steeds niet kan worden gesloten: niet met de kettingzaag werken en contact opnemen met een STIHL dealer. De kettingzaag bevindt zich niet in de veilige staat.

7 Kettingrem inschakelen en lossen

7.1 Kettingrem inschakelen

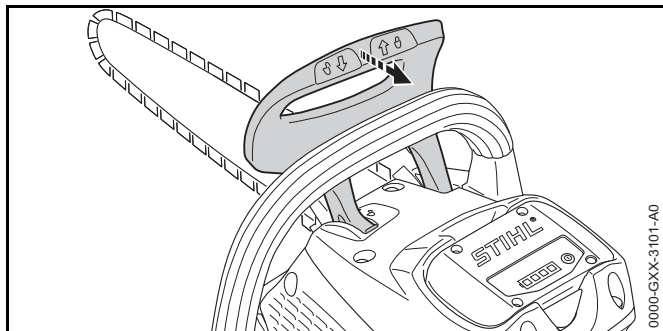
De kettingzaag is uitgerust met een kettingrem.

De kettingrem wordt bij een voldoende sterke terugslag automatisch ingeschakeld door de massastraagheid van de handbeschermer of kan worden ingeschakeld door de gebruiker.



- ▶ Handbeschermer met de linkerhand weg van de draagbeugel duwen. De handbeschermer klikt hoorbaar vast. De kettingrem is ingeschakeld.

7.2 Kettingrem lossen

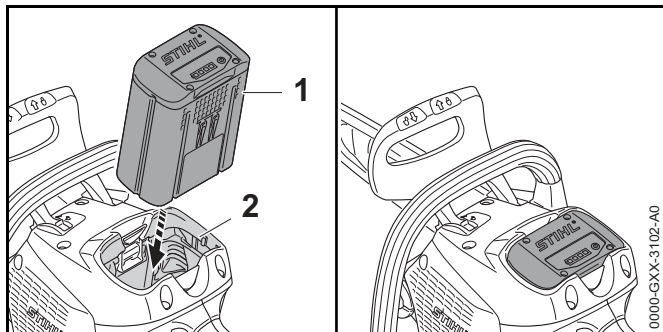


- ▶ Handbeschermer met de linkerhand richting de gebruiker trekken. De handbeschermer klikt hoorbaar vast. De kettingrem is gelost.

8 Accu aanbrengen en wegnemen

8.1 Accu aanbrengen

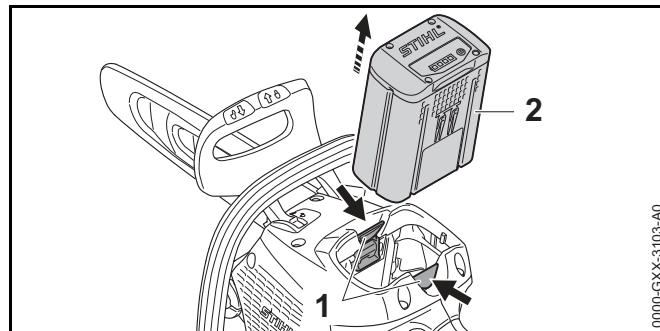
- ▶ Kettingrem inschakelen.



- ▶ Accu (1) tot aan de aanslag in de accuschacht (2) drukken. De accu (1) klikt vast.

8.2 Accu wegnemen

- ▶ Kettingzaag op een vlakke ondergrond plaatsen.

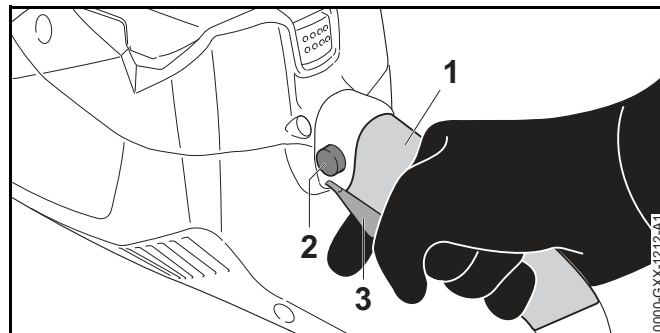


- ▶ Beide blokkeerhendels (1) indrukken. De accu (2) is ontgrendeld en kan worden weggewomen.

9 Motorzaag inschakelen en uitschakelen

9.1 Kettingzaag inschakelen

- ▶ Kettingrem lossen.



- ▶ Kettingzaag met de rechterhand op het deel (1) van de bedieningshandgreep zo vasthouden dat de duim om de bedieningshandgreep valt.
- ▶ Blokkeerknop (2) met de duim indrukken en ingedrukt houden.

- ▶ Schakelhendel (3) met de wijsvinger indrukken en ingedrukt houden.
De kettingzaag loopt aan en de zaagketting draait. De blokkeerknop (2) kan worden losgelaten.
- ▶ Kettingzaag met de linkerhand op de draagbeugel zo vasthouden dat de duim om de draagbeugel valt.

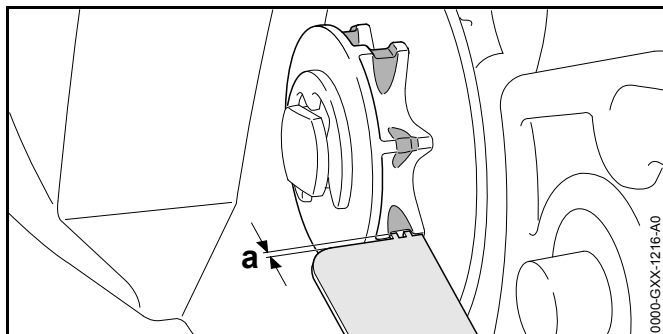
9.2 Kettingzaag uitschakelen

- ▶ Schakelhendel loslaten.
De zaagketting draait niet meer.
- ▶ Als de zaagketting verder draait: de kettingrem inschakelen, accu wegnemen en contact opnemen met een STIHL dealer.
De kettingzaag is defect.

10 Kettingzaag en accu controleren

10.1 Kettingtandwiel controleren

- ▶ Kettingzaag uitschakelen, kettingrem inschakelen en accu eruit nemen.
- ▶ Kettingrem lossen.
- ▶ Kettingtandwieldeksel uitbouwen.
- ▶ Zaagblad en zaagketting uitbouwen.

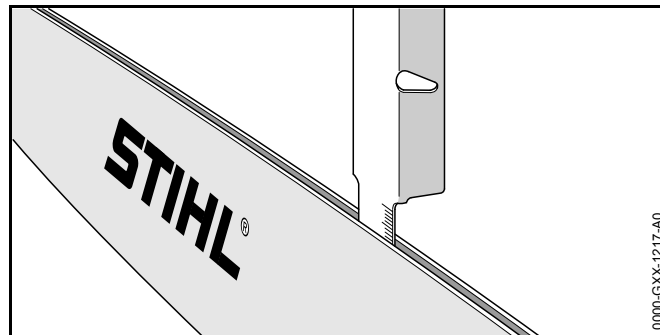


- ▶ Inloopsporen op het kettingtandwiel controleren met behulp van een STIHL kaliber.

- ▶ Als de inloopsporen dieper zijn dan $a = 0,5$ mm: de kettingzaag niet gebruiken en contact opnemen met een STIHL dealer.
Het kettingtandwiel moet worden vervangen.

10.2 Zaagblad controleren

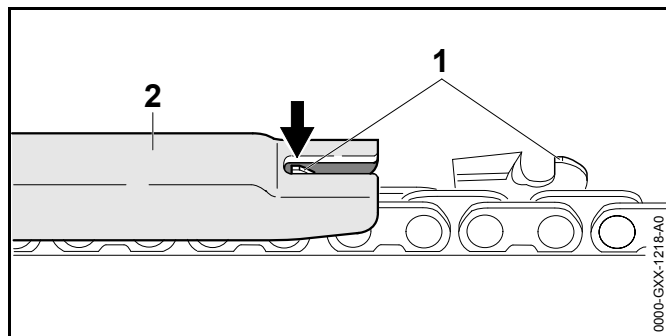
- ▶ Kettingzaag uitschakelen, kettingrem inschakelen en accu eruit nemen.
- ▶ Zaagketting en zaagblad uitbouwen.




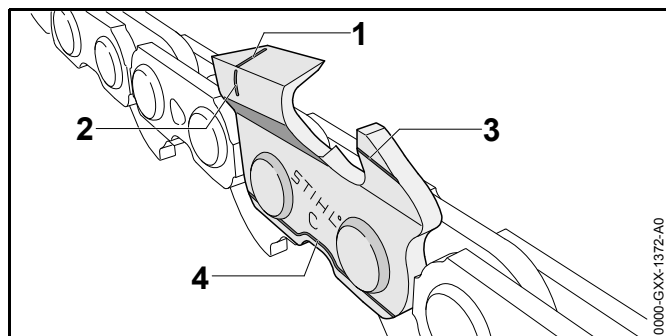
- ▶ De groefdiepte van het zaagblad meten met behulp van het meetkaliber van het STIHL vijlkaliber.
- ▶ Zaagblad vervangen, als aan een van de volgende voorwaarden wordt voldaan:
 - Het zaagblad is beschadigd.
 - De gemeten groefdiepte is kleiner dan de minimale groefdiepte van het zaagblad, 19.3.
 - De groef van het zaagblad is versmald of verbreed.
- ▶ Als één en ander niet duidelijk is: verzoeken wij u contact op te nemen met een STIHL dealer.

10.3 Zaagketting controleren

- ▶ Kettingzaag uitschakelen, kettingrem inschakelen en accu eruit nemen.



- ▶ De hoogte van de dieptebegrenzer (1) meten met behulp van het STIHL vijlkaliber (2). Het STIHL vijlkaliber moet passen bij de steek van de zaagketting.
- ▶ Als een dieptebegrenzer (1) boven het vijlkaliber (2) uitsteekt: dieptebegrenzer (1) afvlijen,  16.3.



- ▶ Controleren of de slijtagemarkeringen (1 tot 4) op de zaagtanden zichtbaar zijn.
- ▶ Als één van de slijtagemarkeringen op een zaagtand niet zichtbaar is: de zaagketting niet gebruiken en contact opnemen met een STIHL dealer.
- ▶ Met behulp van een STIHL vijlkaliber controleren of de aanscherphoek van de zaagtanden van 30° is aangehouden. Het STIHL vijlkaliber moet passen bij de steek van de zaagketting.
- ▶ Als de aanscherphoek van 30° niet werd aangehouden: de zaagketting aanscherpen/slijpen.
- ▶ Als één en ander niet duidelijk is: verzoeken wij u contact op te nemen met een STIHL dealer.

10.4 Kettingrem controleren

- ▶ Kettingrem inschakelen en accu eruit nemen.



WAARSCHUWING

De zaagtanden van de zaagketting zijn scherp. De gebruiker kan zich verwonden.

- ▶ Werkhandschoenen van een slijtvast materiaal dragen.
- ▶ Proberen, de zaagketting met de hand over het zaagblad te trekken.
Als de zaagketting niet met de hand over het zaagblad kan worden getrokken werkt de kettingrem.
- ▶ Als de zaagketting met de hand over het zaagblad kan worden getrokken: de kettingzaag niet gebruiken en contact opnemen met een STIHL dealer.
De kettingrem is defect.

10.5 Bedieningselementen controleren

Blokkeerknop en schakelhendel

- ▶ Kettingrem inschakelen en accu eruit nemen.
- ▶ Probeer de schakelhendel in te drukken zonder de blokkeerknop in te drukken.
- ▶ Als de schakelhendel kan worden ingedrukt: contact opnemen met een STIHL dealer.
De blokkeerknop is defect.
- ▶ Blokkeerknop indrukken en ingedrukt houden.
- ▶ Schakelhendel indrukken en weer loslaten.
- ▶ Als de schakelhendel moeilijk beweegt of niet terugveert in de uitgangsstand: de kettingzaag niet gebruiken en contact opnemen met een STIHL dealer.
De schakelhendel is defect.

Kettingzaag inschakelen

- ▶ Accu aanbrengen.
- ▶ Kettingrem lossen.
- ▶ Blokkeerknop indrukken en ingedrukt houden.
- ▶ Schakelhendel indrukken en ingedrukt houden.
De zaagketting draait.

- ▶ Schakelhendel loslaten.
De zaagketting draait niet meer.
- ▶ Als de zaagketting blijft draaien: de kettingrem inschakelen, accu wegnemen en contact opnemen met een STIHL dealer.
De kettingzaag is defect.

10.6 Kettingsmering controleren

- ▶ Accu aanbrengen.
- ▶ Kettingrem lossen.
- ▶ Zaagblad op een lichtgekleurd oppervlak richten.
- ▶ Kettingzaag inschakelen.
Zaagkettingolie wordt weggeslingerd en is herkenbaar op het lichtgekleurde oppervlak. De kettingsmering functioneert.

Als er geen weggeslingerde zaagkettingolie zichtbaar is:

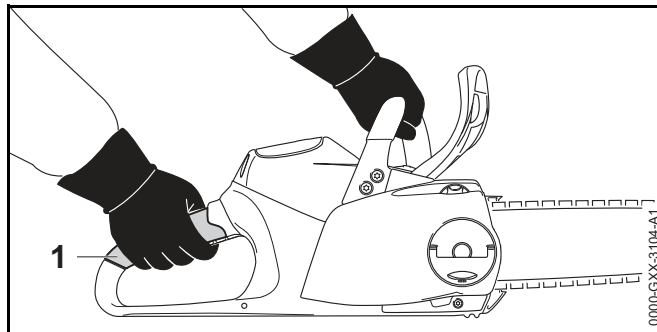
- ▶ Zaagkettingolie bijvullen.
- ▶ Kettingsmering opnieuw controleren.
- ▶ Als er nog steeds geen zaagkettingolie op het lichtgekleurde oppervlak zichtbaar is: de kettingzaag niet gebruiken en contact opnemen met een STIHL dealer. De kettingsmering is defect.

10.7 Accu controleren/testen

- ▶ Druktoets op de accu indrukken.
De leds branden of knipperen.
- ▶ Als de leds niet branden of knipperen: accu niet gebruiken en contact opnemen met een STIHL dealer.
In de accu zit een storing.

11 Met de motorzaag werken

11.1 Kettingzaag vasthouden en bedienen



- ▶ De kettingzaag zo met de linkerhand op de draagbeugel en de rechterhand op het vlak (1) van de bedieningshandgreep vasthouden en bedienen, dat de duim van de linkerhand om de draagbeugel en de duim van de rechterhand om de bedieningshandgreep valt.

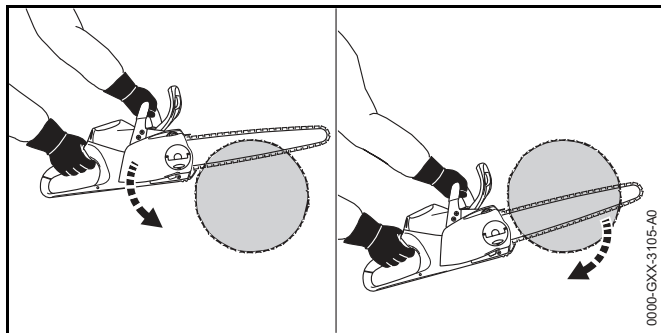
11.2 Zagen



WAARSCHUWING

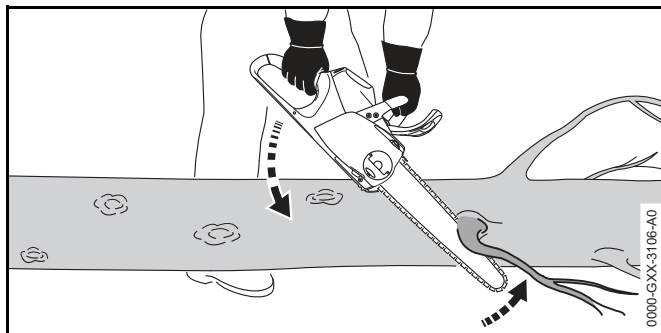
Als er een terugslag optreedt kan de kettingzaag naar boven in de richting van de gebruiker worden geslingerd. De gebruiker kan ernstig of dodelijk letsel oplopen.

- ▶ Met vol gas zagen.
 - ▶ Niet met het bovenste kwart gedeelte van de zaagbladneus zagen.
-
- ▶ Zaagblad met vol gas zo in de zaagsnede geleiden dat het zaagblad niet scheef wordt gedrukt.

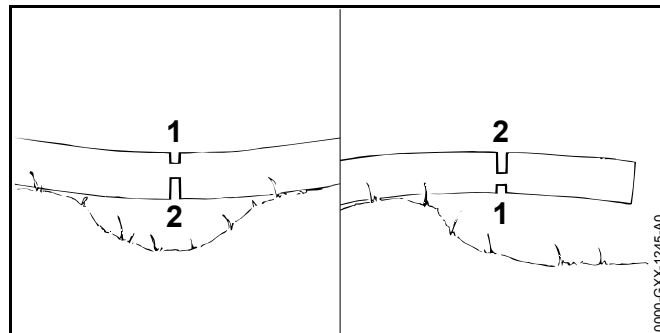


- ▶ Kam tegen het hout plaatsen en als draaipunt gebruiken.
- ▶ Zaagblad volledig zo door het hout geleiden, dat de kam altijd weer opnieuw tegen het hout wordt geplaatst.
- ▶ Aan het einde van de zaagsnede het gewicht van de kettingzaag opvangen.

11.3 Snoeien



- ▶ Kettingzaag op de stam laten rusten.
- ▶ Zaagblad met vol gas met een hefboombeweging tegen de tak drukken.
- ▶ Tak met de bovenzijde van het zaagblad doorzagen.

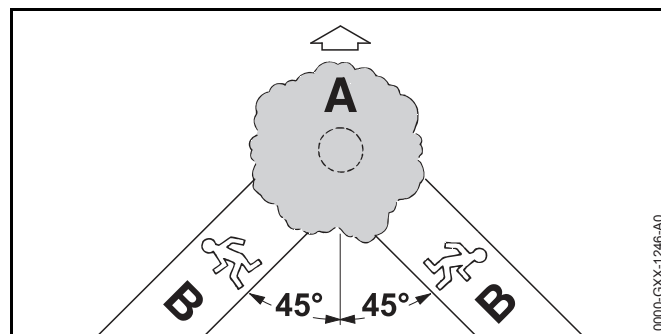


- ▶ Als de tak onder spanning staat: ontlastingsnede (1) in de drukzijde zagen en vervolgens vanaf de trekzijde met een zaagsnede (2) doorzagen.

11.4 Vellen

11.4.1 Velrichting en vluchtwegen vastleggen

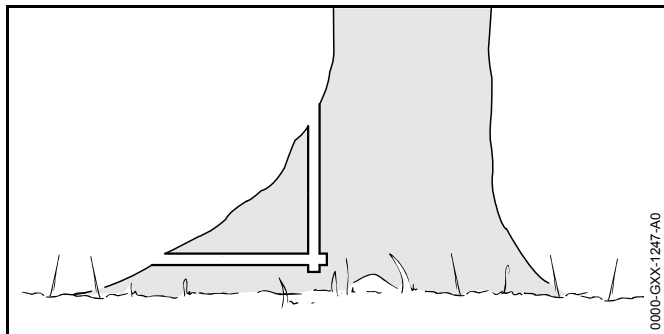
- ▶ Velrichting zo bepalen dat het gebied waarin de boom valt open/vrij is.



- ▶ Vluchtweg (B) zo bepalen dat aan de volgende voorwaarden wordt voldaan:
 - De vluchtweg (B) ligt in een hoek van 45° ten opzichte van de velrichting (A).
 - Op de vluchtweg (B) bevinden zich geen obstakels.
 - De boomkruin kan in het oog worden gehouden.
 - Als de vluchtweg (B) op een helling ligt moet de vluchtweg (B) evenwijdig aan de helling lopen.

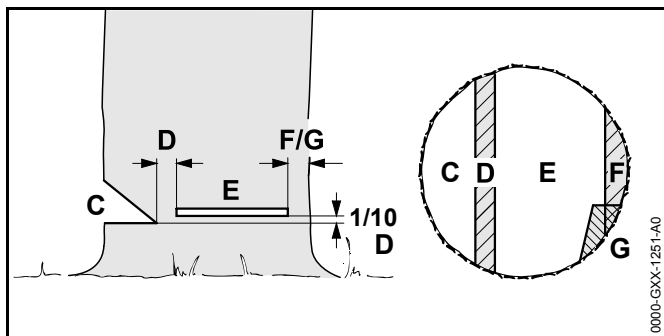
11.4.2 Werkgebied bij de stam voorbereiden

- ▶ Obstakels in het werkgebied op de stam verwijderen.
- ▶ Begroeiing op de stam verwijderen.



- ▶ Als de stam grote, gezonde worteluitlopers heeft: de worteluitlopers eerst loodrecht en vervolgens horizontaal inzagen en vervolgens verwijderen.

11.4.3 Basisbeginselen voor de velsnede



C Valkerf

De valkerf bepaalt de velrichting.

D Breuklijst

De breuklijst geleidt de boom als een scharnier naar de grond. De breuklijst heeft een breedte van 1/10 van de stamdiameter.

E Velsnede

Met de velsnede wordt de stam doorgezaagd.

F Veiligheidsband

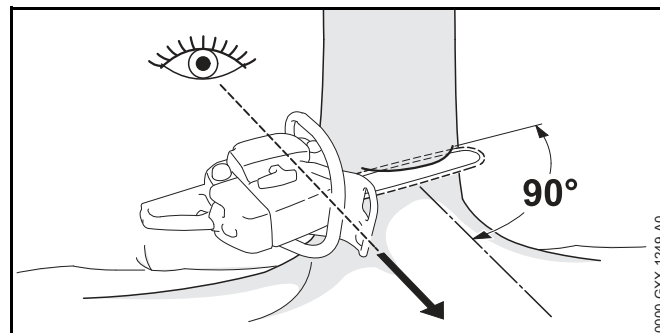
De veiligheidsband steunt de boom en voorkomt voortijdig omvallen. De veiligheidsband heeft een breedte van 1/10 tot 1/5 van de stamdiameter.

G Borglijst

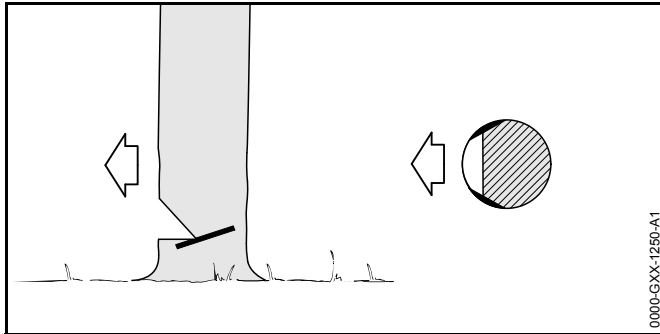
De borglijst steunt de boom en voorkomt voortijdig omvallen. De borglijst heeft een breedte van 1/10 tot 1/5 van de stamdiameter.

11.4.4 Valkerf inzagen

De valkerf bepaalt de richting waarin de boom valt. De nationale richtlijnen voor het aanbrengen van de valkerf moeten worden aangehouden.



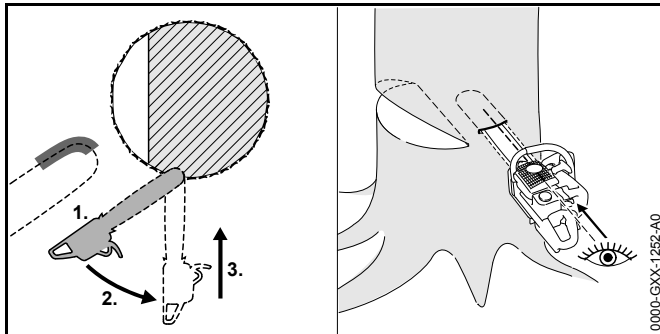
- ▶ De kettingzaag zo uitlijnen dat de valkerf haaks op de velrichting wordt aangebracht en de kettingzaag vlak bij de grond is.
- ▶ Horizontale valkerfzool inzagen.
- ▶ De valkerfdakzaagsnede onder een hoek van 45° ten opzichte van de horizontale valkerfzool inzagen.



- ▶ Als het hout gezond en langvezelig is: de spitsnede zo inzagen dat aan de volgende voorwaarden wordt voldaan:
 - De spitsneden zijn aan beide zijden gelijk.
 - De spitsneden bevinden zich ter hoogte van de valkerfzool.
 - De spitsneden zijn 1/10 van de stamdiameter breed. De stam scheurt niet open als de boom valt.

11.4.5 Insteken

Het insteken is een werktechniek die voor het vellen noodzakelijk is.



- ▶ Het zaagblad met de onderzijde van de zaagbladneus en vol gas aanbrengen.
- ▶ Zo ver inzagen, dat de zaagsnede tweemaal zo diep is als de breedte van het zaagblad.
- ▶ In de insteekstand zwenken.

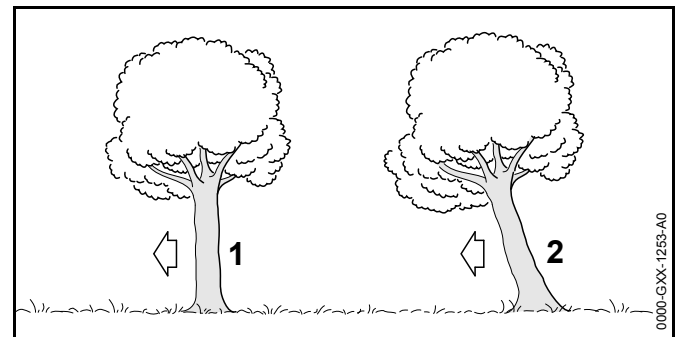
- ▶ Zaagblad insteken.

11.4.6 Geschikte velsnede kiezen

Het kiezen van de juiste velsnede hangt van de volgende omstandigheden af:

- de natuurlijke hoek waaronder de boom staat
- de takvorming van de boom
- beschadigingen aan de boom
- de gezondheidstoestand van de boom
- indien er sneeuw op de boom ligt: de sneeuwbelasting
- de hellingrichting
- de windrichting en de windsnelheid
- aanwezige naast staande bomen

Er wordt onderscheid gemaakt tussen de verschillende ontwikkelingen van deze omstandigheden. In deze handleiding worden slechts 2 ontwikkelingen beschreven.



1 Normale boom

Een normale boom staat recht op en heeft een gelijkmatige boomkruin.

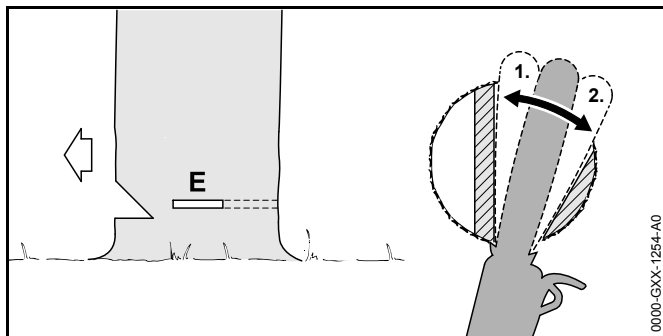
2 Overhangende boom

Een overhangende boom staat schuin en heeft een boomkruin die in de velrichting is gericht.

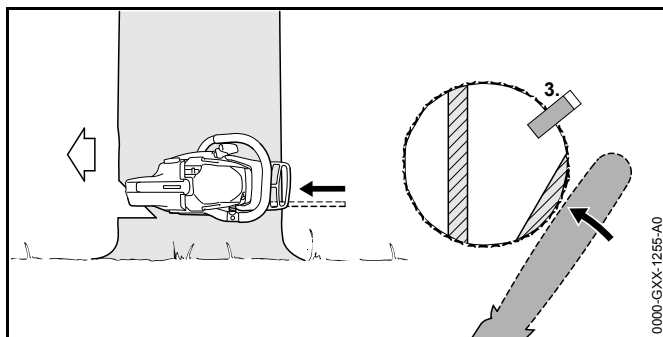
11.4.7 Normale boom met kleine stamdiameter vellen

Een normale boom wordt geveld door middel van een velsnede met veiligheidsband. Deze velsnede moet worden uitgevoerd als de stamdiameter kleiner is dan de werkelijke zaagbladlengte van de motorzaag.

- ▶ Waarschuwing roepen.



- ▶ Het zaagblad insteken in de velsnede tot dit aan de andere zijde van de stam weer zichtbaar is, 11.4.5.
- ▶ De kam achter de breuklijst plaatsen en als draaipunt gebruiken.
- ▶ De velsnede maken in de richting van de breuklijst.
- ▶ De velsnede maken in de richting van de veiligheidsband.



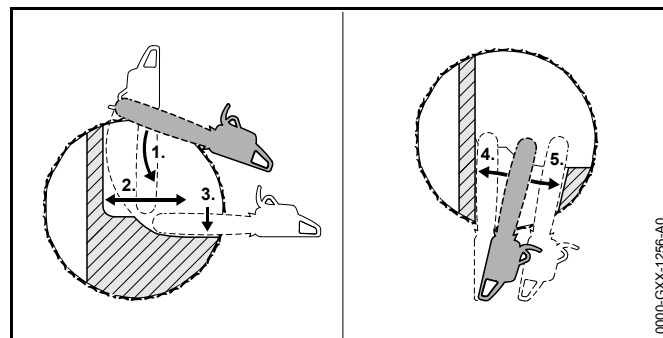
- ▶ Velwig aanbrengen. De velwig moet bij de stamdiameter en de breedte van de velsnede passen.
- ▶ Waarschuwing roepen.

- ▶ Veiligheidsband met uitgestrekte armen, van buitenaf en horizontaal in het vlak van de velsnede doorzagen. De boom valt.

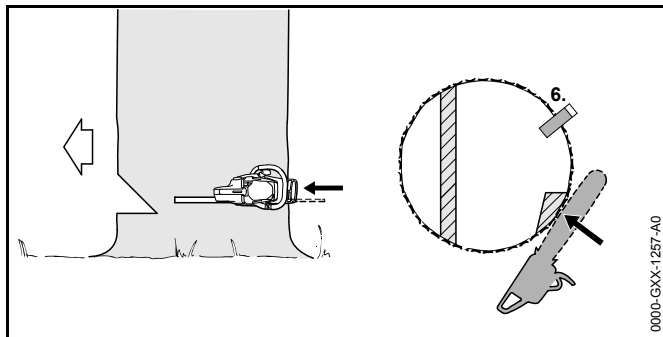
11.4.8 Normale boom met grote stamdiameter vellen

Een normale boom wordt geveld door middel van een velsnede met veiligheidsband. Deze velsnede moet worden uitgevoerd als de stamdiameter groter is dan de werkelijke zaagbladlengte van de motorzaag.

- ▶ Waarschuwing roepen.



- ▶ Kam ter hoogte van de velsnede aanbrengen en als draaipunt gebruiken.
- ▶ Motorzaag horizontaal in de velsnede geleiden en zo ver mogelijk zwenken.
- ▶ De velsnede maken in de richting van de breuklijst.
- ▶ De velsnede maken in de richting van de veiligheidsband.
- ▶ Wisselen naar de tegenoverliggende zijde van de stam.
- ▶ Zaagblad in hetzelfde vlak in de velsnede steken.
- ▶ De velsnede maken in de richting van de breuklijst.
- ▶ De velsnede maken in de richting van de veiligheidsband.

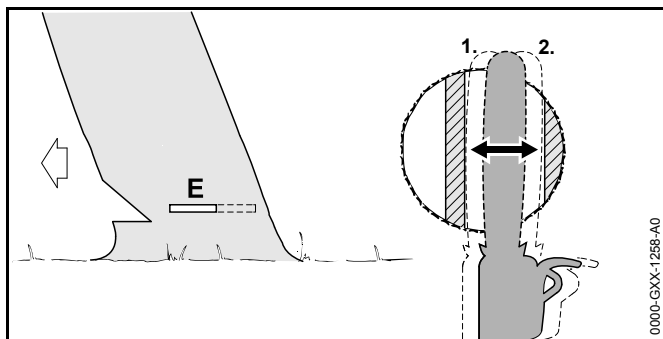


- ▶ Velwig aanbrengen. De velwig moet bij de stamdiameter en de breedte van de velsnede passen.
- ▶ Waarschuwing roepen.
- ▶ Veiligheidsband met uitgestrekte armen, van buitenaf en horizontaal in het vlak van de velsnede doorzagen. De boom valt.

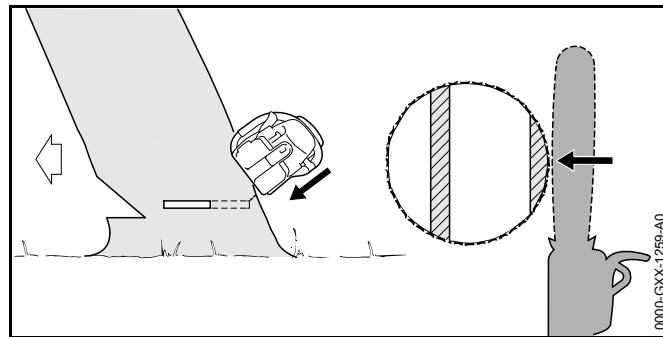
11.4.9 Overhangende boom met kleine stamdiameter vellen

Een overhangende boom wordt door middel van een velsnede met borglijst geveld. Deze velsnede moet worden uitgevoerd als de stamdiameter kleiner is dan de werkelijke zaagbladlengte van de motorzaag.

- ▶ Waarschuwing roepen.



- ▶ Het zaagblad insteken in de velsnede tot dit aan de andere zijde van de stam weer zichtbaar is, 11.4.5.
- ▶ De velsnede maken in de richting van de breuklijst.
- ▶ De velsnede maken in de richting van de borglijst.

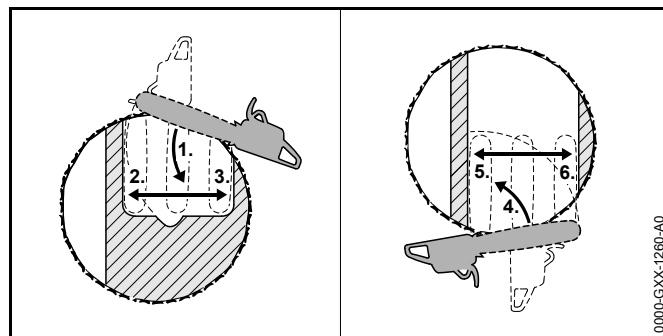


- ▶ Waarschuwing roepen.
- ▶ De borglijst met uitgestrekte armen van buitenaf en schuin van boven doorzagen. De boom valt.

11.4.10 Overhangende boom met grote stamdiameter vellen

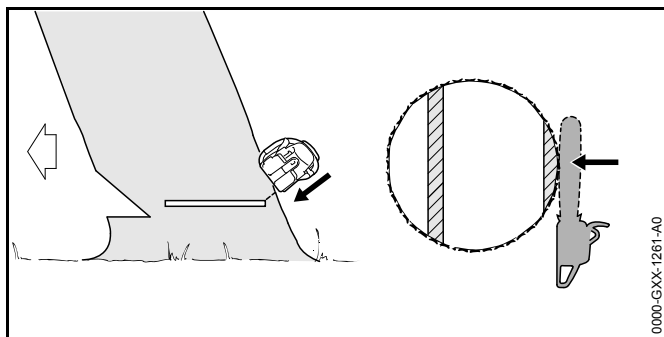
Een overhangende boom wordt geveld door middel van een velsnede met borglijst. Deze velsnede moet worden uitgevoerd als de stamdiameter groter is dan de werkelijke zaagbladlengte van de motorzaag.

- ▶ Waarschuwing roepen.



- ▶ Kam ter hoogte van de velsnede achter de borglijst aanbrengen en als draaipunt gebruiken.
- ▶ Motorzaag horizontaal in de velsnede geleiden en zo ver mogelijk zwenken.
- ▶ De velsnede maken in de richting van de breuklijst.
- ▶ De velsnede maken in de richting van de borglijst.

- ▶ Wisselen naar de tegenoverliggende zijde van de stam.
- ▶ Kam ter hoogte van de velsnede achter de breuklijst aanbrengen en als draaipunt gebruiken.
- ▶ Motorzaag horizontaal in de velsnede geleiden en zo ver mogelijk zwenken.
- ▶ De velsnede maken in de richting van de breuklijst.
- ▶ De velsnede maken in de richting van de borglijst.



- ▶ Waarschuwing roepen.
- ▶ De borglijst met uitgestrekte armen van buitenaf en schuin van boven doorzagen. De boom valt.

12 Na de werkzaamheden

12.1 Na de werkzaamheden

- ▶ Kettingzaag uitschakelen, kettingrem inschakelen en accu eruit nemen.
- ▶ Als de kettingzaag nat is: de kettingzaag laten drogen.
- ▶ Als de accu nat is: de accu laten drogen.
- ▶ Kettingzaag reinigen.
- ▶ Zaagblad en zaagketting reinigen.
- ▶ Vleugelmoer losdraaien.
- ▶ Spantandwiel 2 slagen linksom draaien. De zaagketting is ontspannen.
- ▶ Vleugelmoer vastdraaien.

- ▶ Kettingbeschermer zo over het zaagblad schuiven dat deze het gehele zaagblad afdekt.
- ▶ Accu reinigen.

13 Vervoeren

13.1 Kettingzaag vervoeren

- ▶ Kettingzaag uitschakelen, kettingrem inschakelen en accu eruit nemen.
- ▶ Kettingbeschermer zo over het zaagblad schuiven dat deze het gehele zaagblad afdekt.
- ▶ Kettingzaag met de rechterhand zo op de draagbeugel dragen dat het zaagblad naar achteren is gericht.
- ▶ Als de kettingzaag in een auto wordt vervoerd: De kettingzaag zo borgen dat deze niet kan kantelen en verschuiven.

13.2 Accu vervoeren

- ▶ Motorzaag uitschakelen, kettingrem inschakelen en accu eruit nemen.
- ▶ Controleren of de accu in een veilige, goede staat verkeert.
- ▶ Accu zo verpakken dat aan de volgende voorwaarden wordt voldaan:
 - De verpakking is niet elektrisch geleidend.
 - De accu kan in de verpakking niet schuiven.
- ▶ De verpakking zo zekeren, dat deze niet kan verschuiven.

De accu valt onder de eisen die worden gesteld aan het transport van gevaarlijke goederen. De accu is als UN 3480 (lithium-ionen-accu's) geclassificeerd en werd conform het UN handboek Prüfungen und Kriterien Teil III (Tests en criteria deel III), sub 38.3, gecontroleerd/getest.

De transportvoorschriften zijn onder www.stihl.com/safety-data-sheets weergegeven.

14 Opslaan

14.1 Kettingzaag opslaan

- ▶ Kettingzaag uitschakelen, kettingrem inschakelen en accu eruit nemen.
- ▶ Kettingbeschermer zo over het zaagblad schuiven dat deze het gehele zaagblad afdekt.
- ▶ De kettingzaag zo opslaan dat aan de volgende voorwaarden wordt voldaan:
 - De kettingzaag bevindt zich buiten het bereik van kinderen.
 - De kettingzaag is schoon en droog.
- ▶ Als de kettingzaag langer dan 3 maanden wordt opgeslagen: het zaagblad en de zaagketting uitbouwen.

14.2 Accu opslaan

STIHL adviseert, de accu bij een laadtoestand tussen 40 % en 60 % (2 groen brandende leds) op te slaan.

- ▶ De accu zo opslaan dat aan de volgende voorwaarden wordt voldaan:
 - De accu bevindt zich buiten het bereik van kinderen.
 - De accu is schoon en droog.
 - De accu bevindt zich in een gesloten ruimte.
 - De accu is losgekoppeld van de kettingzaag en de acculader.
 - De accu zit in een elektrisch niet geleidende verpakking.
 - De accutemperatuur ligt tussen de - 10 °C en + 50 °C.

15 Reinigen

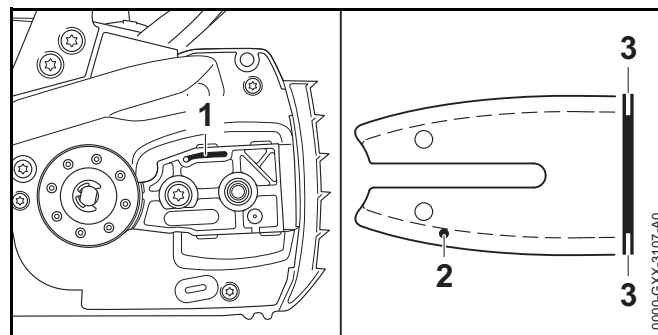
15.1 Kettingzaag reinigen

- ▶ Kettingzaag uitschakelen, kettingrem inschakelen en accu eruit nemen.

- ▶ Kettingzaag met een vochtige doek of STIHL harsoplosmiddel reinigen.
- ▶ Kettingtandwieldeksel uitbouwen.
- ▶ Gebied rondom het kettingtandwiel met een vochtige doek of STIHL harsoplosmiddel reinigen.
- ▶ Vreemde delen uit de accuschacht verwijderen en de accuschacht met een vochtige doek schoonmaken.
- ▶ Elektrische contacten in de accuschacht met een kwast of een zachte borstel reinigen.
- ▶ Kettingtandwieldeksel monteren.

15.2 Zaagblad en zaagketting reinigen

- ▶ Kettingzaag uitschakelen, kettingrem inschakelen en accu eruit nemen.
- ▶ Zaagblad en zaagketting uitbouwen.



- ▶ Oliekanaal (1), olietoevoerboring (2) en groef (3) met een kwast, een zachte borstel of STIHL harsoplosmiddel reinigen.
- ▶ Zaagketting met een kwast, een zachte borstel of STIHL harsoplosmiddel reinigen.
- ▶ Zaagblad en zaagketting monteren.

15.3 Accu reinigen

- ▶ De accu met een vochtige doek reinigen.

16 Onderhoud

16.1 Onderhoudsintervallen

Onderhoudsintervallen zijn afhankelijk van de omgevings- en werkomstandigheden. STIHL adviseert de volgende onderhoudsintervallen:

Kettingrem

- ▶ De kettingrem met de volgende intervallen door een STIHL dealer laten onderhouden:
 - Continu gebruik: elk kwartaal
 - Periodiek gebruik: halfjaarlijks
 - Incidenteel gebruik: jaarlijks

Wekelijks

- ▶ Kettingtandwiel controleren.
- ▶ Zaagblad controleren en ontbramen.
- ▶ Zaagketting controleren en aanscherpen/slijpen.

Maandelijks

- ▶ Olietank door een STIHL dealer laten reinigen.

16.2 Bramen verwijderen van zaagblad

Aan de buitenzijde van het zaagblad kan een braam worden gevormd.

- ▶ Braam met behulp van een platte vijl of een STIHL zaagbladrichter verwijderen.
- ▶ Als één en ander niet duidelijk is: verzoeken wij u contact op te nemen met een STIHL dealer.

16.3 Zaagketting slijpen

Het vraagt veel oefening zaagkettingen correct aan te scherpen/slijpen.

STIHL vijlen, STIHL vijlhouders, STIHL slijpparaten en de brochure "STIHL zaagkettingen aanscherpen/slijpen" helpen om de zaagketting correct aan te scherpen/slijpen. De brochure is via www.stihl.com/sharpening-brochure beschikbaar.

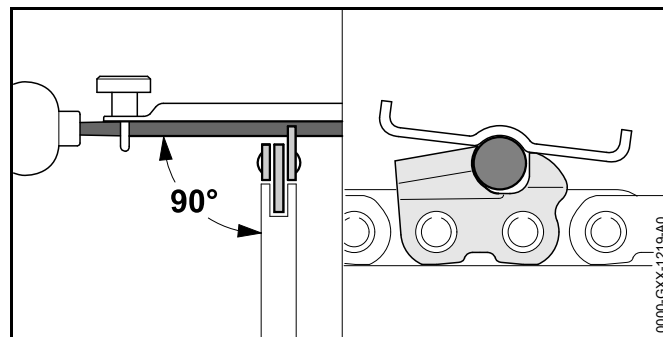
STIHL adviseert de zaagkettingen door een STIHL dealer te laten aanscherpen/slijpen.



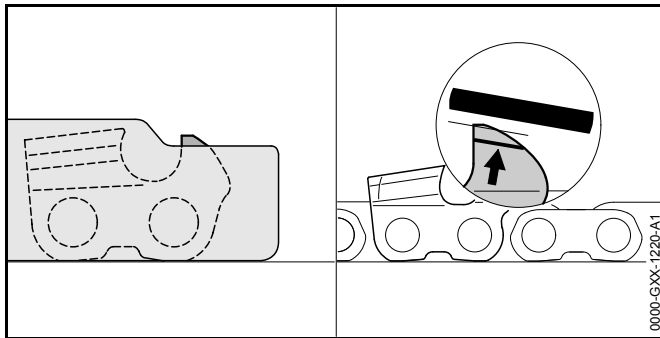
WAARSCHUWING

De zaagtanden van de zaagketting zijn scherp. De gebruiker kan zich verwonden.

- ▶ Werkhandschoenen van een slijtvast materiaal dragen.



- ▶ Elke zaagtand met behulp van een ronde vijl zo vijlen dat aan de volgende voorwaarden wordt voldaan:
 - De ronde vijl past bij de steek van de zaagketting.
 - De ronde vijl wordt van binnen naar buiten geleid.
 - De ronde vijl wordt haaks ten opzichte van het zaagblad gehouden.
 - De aanscherphoek van 30° wordt aangehouden.



- ▶ Dieptebe grenzer met behulp van een vlakke vijl zo vijlen dat deze gelijkigt met het STIHL vijlkaliber en evenwijdig aan de slijtagemarkering. Het STIHL vijlkaliber moet passen bij de steek van de zaagketting.
- ▶ Als er onduidelijkheden zijn: contact opnemen met een STIHL dealer.

17 Repareren

17.1 Kettingzaag en accu repareren

De gebruiker kan de kettingzaag, het zaagblad, de zaagketting en de accu niet zelf repareren.

- ▶ Als de kettingzaag, het zaagblad of de zaagketting zijn beschadigd: de kettingzaag, het zaagblad of de zaagketting niet gebruiken en contact opnemen met een STIHL dealer.
- ▶ Als de accu defect of beschadigd is: de accu vervangen.

18 Storingen opheffen

18.1 Storingen in de kettingzaag of de accu opheffen

Storing	Leds op de accu	Oorzaak	Remedie
De kettingzaag loopt bij het inschakelen niet aan.	1 led knippert groen.	De laadtoestand van de accu is te laag.	<ul style="list-style-type: none"> ▶ De accu zo laden als staat beschreven in de handleiding van de acculader STIHL AL 101, 300, 500.
	1 led brandt rood.	De accu is te warm of te koud.	<ul style="list-style-type: none"> ▶ Kettingrem inschakelen en accu eruit nemen. ▶ Accu laten afkoelen of verwarmen.
	3 leds knipperen rood.	In de kettingzaag zit een storing.	<ul style="list-style-type: none"> ▶ Kettingrem inschakelen en accu eruit nemen. ▶ Elektrische contacten in de accuschacht reinigen. ▶ Accu aanbrengen. ▶ Kettingrem lossen. ▶ Kettingzaag inschakelen. ▶ Als er nog steeds 3 leds rood knipperen: de kettingzaag niet gebruiken en contact opnemen met een STIHL dealer.
	3 leds branden rood.	De kettingzaag is te warm.	<ul style="list-style-type: none"> ▶ Kettingrem inschakelen en accu eruit nemen. ▶ De kettingzaag laten afkoelen.
	4 leds knipperen rood.	In de accu zit een storing.	<ul style="list-style-type: none"> ▶ Kettingrem inschakelen en accu eruit nemen en opnieuw aanbrengen. ▶ Kettingrem lossen. ▶ Kettingzaag inschakelen. ▶ Als er nog steeds 4 leds rood knipperen: de accu niet gebruiken en contact opnemen met een STIHL dealer.
		De elektrische aansluiting tussen de kettingzaag en de accu is onderbroken.	<ul style="list-style-type: none"> ▶ Kettingrem inschakelen en accu eruit nemen en opnieuw aanbrengen.
		De kettingzaag of de accu zijn vochtig.	<ul style="list-style-type: none"> ▶ De kettingzaag of accu laten drogen.
De kettingzaag schakelt tijdens het gebruik uit.	3 leds branden rood.	De kettingzaag is te warm.	<ul style="list-style-type: none"> ▶ Accu wegnemen. ▶ De kettingzaag laten afkoelen.
		Er is een elektrische storing.	<ul style="list-style-type: none"> ▶ De accu wegnemen en opnieuw aanbrengen. ▶ Kettingzaag inschakelen.

Storing	Leds op de accu	Oorzaak	Remedie
De werktijd van de kettingzaag is te kort.		De accu is niet voldoende geladen.	► De accu volledig laden, zoals in de handleiding van de acculader STIHL AL 101, 300, 500 staat beschreven.
		De levensduur van de accu is overschreden.	► Accu vervangen.
Bij het zaaggebied wordt rook gevormd of is een brandlucht aanwezig.		De zaagketting is niet correct aangescherpt/geslepen.	Zaagketting correct aanscherpen/slijpen.
		In de olietank zit te weinig zaagkettingolie.	Zaagkettingolie bijvullen.
		De kettingsmering geeft te weinig zaagkettingolie af.	de kettingzaag niet gebruiken en contact opnemen met een STIHL dealer.
		De zaagketting staat te strak.	Zaagketting correct spannen.
		De kettingzaag wordt niet correct gebruikt.	De werking laten toelichten en oefenen.

19 Technische gegevens

19.1 Kettingzagen STIHL MSA 160 C, MSA 200 C

MSA 160 C

- Vrijgegeven accu's:
 - STIHL AP
 - STIHL AR
- Gewicht zonder accu, zaagblad en zaagketting: 2,7 kg
- Maximale inhoud olietank: 210 cm³ (0,21 l)

MSA 200 C

- Vrijgegeven accu's:
 - STIHL AP
 - STIHL AR
- Gewicht zonder accu, zaagblad en zaagketting: 2,9 kg
- Maximale inhoud olietank: 210 cm³ (0,21 l)

De werktijd staat onder www.stihl.com/battery-life weergegeven.

19.2 Kettingtandwielen en kettingsnelheden

MSA 160 C

De volgende kettingtandwielen kunnen worden gemonteerd:

- 6-tands voor 1/4" P
 - Maximale kettingsnelheid volgens ISO 11681: 16,1 m/s

MSA 200 C

De volgende kettingtandwielen kunnen worden gemonteerd:

- 7-tands voor 1/4" P
 - Maximale kettingsnelheid volgens ISO 11681: 18,8 m/s

19.3 Minimale groefdiepte van de zaagbladen

De minimale groefdiepte hangt af van de steek van het zaagblad.

- 1/4" P: 4 mm

19.4 Accu STIHL AP

- Accutechnologie: lithium-ionen
- Spanning: 36 V
- Capaciteit in Ah: zie typeplaatje
- Aantal ampère-uren in Wh: zie typeplaatje
- Gewicht in kg: zie typeplaatje
- Toelaatbaar temperatuurbereik voor gebruik en opslag: -10 °C tot + 50 °C

19.5 Geluids- en trillingswaarden

De K-waarde voor het geluiddrukniveau bedraagt 2 dB(A). De K-waarde voor het geluidvermogensniveau bedraagt 2 dB(A). De K-waarde voor de trillingswaarden bedraagt 2 m/s².

STIHL adviseert een gehoorbeschermer te dragen.

MSA 160 C

- Geluiddrukniveau L_{pA} gemeten volgens EN 60745-2-13: 84 dB(A)
- Geluidvermogensniveau L_{wA} gemeten volgens EN 60745-2-13: 95 dB(A)
- Trillingswaarde a_{hV} gemeten volgens EN 60745-2-13:
 - Bedieningshandgreep: 2,9 m/s²
 - Draagbeugel: 2,7 m/s²

MSA 200 C

- Geluiddrukniveau L_{pA} gemeten volgens EN 60745-2-13: 84 dB(A)
- Geluidvermogensniveau L_{wA} gemeten volgens EN 60745-2-13: 95 dB(A)

- Trillingswaarde a_{hv} gemeten volgens EN 60745-2-13:
 - Bedieningshandgreep: 3,9 m/s²
 - Draagbeugel: 4,6 m/s²

De gegeven trillingswaarden zijn volgens een genormeerde testprocedure gemeten en kunnen worden geraadpleegd voor de vergelijking van elektrische apparaten. De werkelijk optredende trillingswaarden kunnen afwijken van de vermelde gegevens, afhankelijk van het gebruik. De opgegeven trillingswaarden kunnen worden gebruikt voor een eerste inschatting van de trillingsbelasting. De werkelijke trillingsbelasting moet worden geschat. Hierbij kan ook rekening worden gehouden met de tijden waarin het elektrische apparaat is uitgeschakeld en die waarin dit weliswaar is ingeschakeld, maar zonder belasting draait.

Informatie m.b.t. de arbo-wetgeving voor wat betreft trillingen 2002/44/EG staat onder www.stihl.com/vib weergegeven.

19.6 REACH

REACH staat voor een EG voorschrift voor de registratie, classificatie en vrijgave van chemicaliën.

Informatie met betrekking tot het voldoen aan het REACH-voorschrift is onder www.stihl.com/reach weergegeven.

20 Combinaties van zaagbladen en zaagkettingen

20.1 Kettingzagen STIHL MSA 160 C, MSA 200 C

Steek	Dikte aandrijfschakel/ groefbreedte	Lengte	Zaagblad	Aantal tanden neustandwiel	Aantal aandrijfschakels	Zaagketting
1/4" P	1,1 mm	25 cm	Rollomatic E Mini	8	56	71 PM3 (type 3670)
		30 cm			64	
		35 cm			72	

De zaaglengte van een zaagblad is afhankelijk van de gebruikte kettingzaag en de zaagketting. De werkelijke zaaglengte van een zaagblad kan kleiner zijn dan de aangegeven lengte.

21 Onderdelen en toebehoren

21.1 Onderdelen en toebehoren

STIHL® Deze symbolen kenmerken de originele STIHL onderdelen en het originele STIHL toebehoren.



STIHL adviseert alleen originele STIHL onderdelen en origineel STIHL toebehoren te gebruiken.

Originele STIHL onderdelen en origineel STIHL toebehoren zijn leverbaar via de STIHL dealer.

22 Milieuverantwoord afvoeren

22.1 Kettingzaag en accu milieuvriendelijk afvoeren

Informatie betreffende het milieuvriendelijk verwerken/afvoeren is verkrijgbaar bij de STIHL dealer.

- ▶ Kettingzaag, zaagblad, zaagketting, accu, toebehoren en verpakking volgens voorschrift en milieuvriendelijk afvoeren.

23 EU-conformiteitsverklaring

23.1 Kettingzagen STIHL MSA 160 C, MSA 200 C

ANDREAS STIHL AG & Co. KG
Badstraße 115
D-71336 Waiblingen
Duitsland

verklaart als enige verantwoordelijke, dat

- Constructie: Accukettingzaag
- Fabrieksmerk: STIHL
- Type: MSA 160 C, serie-identificatie: 1250
- Type: MSA 200 C, serie-identificatie: 1251

voldoen aan de betreffende bepalingen van de richtlijnen 2011/65/EU, 2006/42/EG, 2014/30/EU en 2000/14/EG en in overeenstemming met de ten tijde van de productiedatum geldende versies van de volgende normen zijn ontwikkeld en geproduceerd: EN 55014-1, EN 55014-2, EN 60745-1 en EN 60745-2-13.

De EG-typegoedkeuring werd uitgevoerd aan de hand van de richtlijn 2006/42/EG, art. 12.3(b) door: VDE Prüf- u. Zertifizierungsinstitut (keurings- en certificeringsinstituut) (NB 0366), Merianstraße 28, 63069 Offenbach, Duitsland

– Certificeringsnummer: 40040600 MSR

Voor het bepalen van het gemeten en het gegarandeerde geluidvermogensniveau werd gehandeld volgens de richtlijn 2000/14/EG, bijlage V.

MSA 160 C

- Gemeten geluidvermogensniveau: 97 dB(A)
- Gegarandeerd geluidvermogensniveau: 99 dB(A)

MSA 200 C

- Gemeten geluidvermogensniveau: 96 dB(A)
- Gegarandeerd geluidvermogensniveau: 98 dB(A)

De technische documentatie wordt bij de productgoedkeuring van ANDREAS STIHL AG & Co. KG bewaard.

Het productiejaar, het productieland en het machinenummer staan vermeld op de kettingzaag.

Waiblingen, 01-02-2017

ANDREAS STIHL AG & Co. KG

Bij volmacht

Thomas Elsner, Hoofd productmanagement en services

24 Algemene veiligheidswaarschuwingen voor elektrische gereedschappen

24.1 Inleiding

In dit hoofdstuk staan de algemene veiligheidsinstructies volgens de norm EN/IEC 62841 voor handgeleide, door een elektromotor aangedreven gereedschappen.

STIHL moet deze teksten afdrucken.

De onder "Elektrische veiligheid" beschreven veiligheidsinstructies ter voorkoming van elektrische schokken gelden niet voor de STIHL accuproducten.



WAARSCHUWING

Lees alle veiligheidsinstructies, voorschriften, illustraties en technische gegevens, waarvan dit elektrische gereedschap is voorzien. Als de hierna volgende instructies niet worden opgevolgd, kan dit leiden tot elektrische schokken, brand en/of ernstig letsel. **Bewaar alle veiligheidsaanwijzingen en voorschriften voor toekomstig gebruik.**

Het in de veiligheidsaanwijzingen gebruikte begrip 'elektrisch gereedschap' heeft betrekking op elektrisch gereedschap voor aansluiting op het lichtnet (met netkabel) of op elektrisch gereedschap dat als energiebron een accu heeft (zonder netkabel).

24.2 Veiligheid op de werkplek

- a) **Houd uw werkomgeving schoon en goed verlicht.** Een rommelig of onverlicht werkgebied kan leiden tot ongevallen.
- b) **Niet met elektrisch gereedschap werken in een omgeving waar explosiegevaar bestaat en waarin zich brandbare vloeistoffen, gasen of stoffen bevinden.** Elektrisch gereedschap genereert vonken die stof of dampen tot ontsteking kunnen brengen.
- c) **Kinderen en andere personen tijdens het werken met elektrisch gereedschap op afstand houden.** Als de aandacht wordt afgeleid, kunt u de controle over het apparaat verliezen.

24.3 Elektrische veiligheid

- a) **De aansluitsteker van het elektrische gereedschap moet in de contactdoos passen. Aan de steker mogen op geen enkele wijze wijzigingen worden aangebracht. Gebruik geen verloopstekers in combinatie met geaard elektrisch gereedschap.** Ongewijzigde stekers en passende contactdozen beperken het risico op een elektrische schok.
- b) **Voorkom lichaamscontact met geaarde oppervlakken, zoals bijvoorbeeld buizen, verwarmingen, fornuizen en koelkasten.** Er is een hoger risico op een elektrische schok wanneer uw lichaam geaard is.
- c) **Elektrisch gereedschap beschermen tegen regen of vocht.** Het binnendringen van water/vocht in elektrisch gereedschap verhoogt de kans op een elektrische schok.
- d) **De kabel niet voor andere doeleinden gebruiken, bijv. om het elektrische gereedschap te dragen, op te hangen of om de steker uit de contactdoos te trekken. De kabel uit de buurt houden van hittebronnen, olie, scherpe randen of bewegende delen van het apparaat.** Beschadigde of in de war geraakte kabels verhogen de kans op een elektrische schok.
- e) **Bij het in de open lucht werken met elektrisch gereedschap, alleen verlengkabels gebruiken die geschikt zijn voor gebruik buitenshuis.** Het gebruik van voor buiten geschikte verlengkabels beperkt het risico op een elektrische schok.
- f) **Als werken met elektrisch gereedschap in een vochtige omgeving onvermijdelijk is, maak dan gebruik van een aardlekschakelaar.** Het gebruik van een aardlekschakelaar verkleint de kans op een elektrische schok.

24.4 Veiligheid van personen

- a) **Wees alert, let goed op wat u doet en ga met overleg te werk bij het werken met elektrisch gereedschap. Gebruik geen elektrisch gereedschap als u moe of onder de**

invloed van drugs, alcohol of medicijnen bent. Eén moment van onoplettendheid bij het gebruik van het elektrische gereedschap kan leiden tot ernstig letsel.

- b) **Draag persoonlijke beschermende uitrusting en altijd een veiligheidsbril.** Draag altijd een veiligheidsbril. Het dragen van persoonlijke beschermende uitrusting zoals een stofmasker, werkschoenen met stroeve zool, een veiligheidshelm of gehoorbescherming, afhankelijk van de aard en het gebruik van het elektrische gereedschap, vermindert de kans op letsel.
- c) **Voorkom het per ongeluk inschakelen. Controleer of het elektrische gereedschap is uitgeschakeld voordat de stekker in de contactdoos wordt gestoken en/of de accu wordt aangesloten, het gereedschap wordt opgepakt of gedragen.** Als bij het dragen van het elektrische gereedschap uw vinger op de schakelaar ligt of als het gereedschap ingeschakeld op het lichtnet wordt aangesloten, kan dit leiden tot ongevallen.
- d) **Afstelgereedschap of schroefsleutels verwijderen voordat het elektrische gereedschap wordt ingeschakeld.** Afstelgereedschap of een sleutel dat/die in een draaiend deel van het apparaat zit kan leiden tot letsel.
- e) **Voorkom een onnatuurlijke lichaamshouding. Zorg voor een stabiele houding en bewaar altijd het evenwicht.** Hierdoor kan het elektrische gereedschap in onverwachte situaties beter onder controle worden gehouden.
- f) **Geschikte kleding dragen. Geen loshangende kleding of sieraden dragen. Haren en kleding uit de buurt van bewegende delen houden.** Loshangende kleding, sieraden of lange haren kunnen blijven haken aan bewegende delen.
- g) **Als er een stofafzuig- en -opvanginrichting moet worden gemonteerd, moeten deze worden aangesloten en correct worden gebruikt.** Het gebruik van een stofafzuiginrichting beperkt het gevaar door stof.
- h) **Wees alert, voorkom een vals gevoel van veiligheid en lap de veiligheidsregels voor elektrisch gereedschap niet aan uw laars, ook als u na veelvuldig gebruik volledig vertrouwd bent met elektrisch gereedschap.** Achterloos handelen kan binnen een fractie van een seconde tot zwaar letsel leiden.

24.5 Gebruik en behandeling van het elektrisch gereedschap

- a) **Het apparaat niet overbelasten. Gebruik voor uw werkzaamheden het daarvoor bestemde elektrische gereedschap.** Met het passende elektrische gereedschap werkt u beter en veiliger binnen het aangegeven capaciteitsbereik.
- b) **Geen elektrisch gereedschap gebruiken waarvan de schakelaar defect is.** Elektrisch gereedschap dat niet meer kan worden in- of uitgeschakeld, is gevaarlijk en moet worden gerepareerd.
- c) **Trek de stekker uit de contactdoos en/of verwijder de uitneembare accu alvorens afstelwerkzaamheden uit te voeren, toebehoren te vervangen of het apparaat op te bergen.** Deze voorzorgsmaatregel voorkomt het onbedoeld aanlopen van het elektrische gereedschap.
- d) **Niet-gebruikt elektrisch gereedschap buiten het bereik van kinderen opbergen. Elektrisch gereedschap niet laten gebruiken door personen die er niet mee vertrouwd zijn of die de instructies niet hebben gelezen.** Elektrisch gereedschap is gevaarlijk als dit door onervaren personen wordt gebruikt.
- e) **Elektrisch gereedschap en toebehoren zorgvuldig onderhouden. Controleer of de bewegende delen correct functioneren en dat deze niet klemmen, gebroken of zodanig beschadigd zijn dat de werking van het elektrische gereedschap nadelig wordt beïnvloed. Beschadigde onderdelen voor het gebruik van het elektrische apparaat laten repareren.** Vele ongevallen zijn te wijten aan slecht onderhouden elektrisch gereedschap.
- f) **De messen scherp en schoon houden.** Zorgvuldig geslepen messen met scherpe snijkanten klemmen minder snel en zijn gemakkelijker te hanteren.
- g) **Elektrisch gereedschap, toebehoren, wisselgereedschap enz. volgens deze instructies gebruiken. Hierbij op de arbeidsomstandigheden en de uit te voeren werkzaamheden letten.** Het gebruik van elektrisch gereedschap voor andere dan de bedoelde toepassingen kan tot gevaarlijke situaties leiden.

- h) **Houd de handgrepen en handgreepvlakken, schoon en olie- en vetvrij.** Gladde handgrepen en handgreepvlakken staan een veilige bediening en controle over het elektrische gereedschap in onvoorziene situaties in de weg.

24.6 Gebruik en behandeling van het accugereedschap

- a) **Laad de accu's alleen met acculaders die door de fabrikant worden geadviseerd.** Met een acculader die geschikt is voor een bepaald type accu is er kans op brandgevaar als deze wordt gebruikt voor een ander type accu.
- b) **Gebruik alleen de daarvoor bedoelde accu's in de elektrische gereedschappen.** Het gebruik van andere accu's kan leiden tot letsel en brandgevaar.
- c) **De niet-gebruikte accu uit de buurt houden van paperclips, munten, sleutels, spijkers, schroeven of andere kleine metalen voorwerpen waarmee de contacten kunnen worden overbrugd.** Kortsluiting tussen de accucontacten kan leiden tot brandwonden of brand.
- d) **Bij verkeerd gebruik kan accuvloeistof uit de accu weglekken. Contact hiermee voorkomen. Bij toevallig contact, met water afspoelen. Als de accuvloeistof in de ogen komt bovendien een arts raadplegen.** Weglekkende accuvloeistof kan leiden tot huidirritaties of brandwonden.
- e) **Gebruik geen beschadigde accu's of accu's waaraan wijzigingen zijn aangebracht.** Beschadigde of gewijzigde accu's kunnen zich onvoorspelbaar gedragen en leiden tot kans op explosie of letsel.
- f) **Stel een accu niet bloot aan vuur of hoge temperaturen.** Vuur of temperaturen boven de 130 °C (265 °F) kunnen leiden tot explosies.
- g) **Volg alle instructies met betrekking tot het laden op en laad de accu of het accugereedschap nooit op buiten het in de handleiding genoemde temperatuurbereik.** Verkeerd laden of laden buiten het vrijgegeven temperatuurbereik kan de accu beschadigen en kans op brand verhogen.

24.7 Service

- a) **Laat elektrisch gereedschap alleen repareren door gekwalificeerd en vakkundig personeel en alleen met originele vervangingsonderdelen.** Daarmee wordt gewaarborgd dat de veiligheid van het elektrische apparaat behouden blijft.
- b) **Voer geen onderhoudswerkzaamheden uit aan beschadigde accu's.** Al het onderhoud aan accu's mag alleen door de fabrikant of een hiertoe gemachtigd bedrijf worden uitgevoerd.

24.8 Veiligheidsinstructies voor kettingzagen

- **Houd bij draaiende zaagketting alle lichaamsdelen uit de buurt van de zaagketting. Controleer voor het starten of de zaagketting nergens tegenaan ligt.** Bij werkzaamheden met een kettingzaag kan een moment van onachtzaamheid ertoe leiden dat de kleding of lichaamsdelen door de zaagketting worden gegrepen.
- **Houd de kettingzaag altijd met de rechterhand op de achterste handgreep en de linkerhand op de voorste handgreep vast.** Het vasthouden van de kettingzaag in de omgekeerde werkhouding verhoogt het risico op letsel en mag dan ook niet worden toegepast.
- **De kettingzaag vasthouden aan de geïsoleerde handgreepvlakken, omdat de zaagketting contact zou kunnen maken met niet-zichtbare elektrische kabels of met het eigen netsnoer.** Het contact van de zaagketting met een onder spanning staande kabel kan de metalen delen van het apparaat onder spanning zetten en leiden tot een elektrische schok.
- **Draag oogbescherming. Verdere beschermende uitrusting voor het gehoor, hoofd, de handen en benen wordt geadviseerd.** Geschikte veiligheidskleding reduceert het risico op letsel door rondvliegende spanen en onbedoeld contact met de zaagketting.
- **Met de kettingzaag niet in een boom, op een ladder, een dak of onstabiele draagvlakken werken.** Bij het werken op een dergelijke manier is er kans op letsel.

- **Let altijd op een veilige houding en gebruik de kettingzaag alleen als u stevig op een stabiele en veilige ondergrond staat.** Een gladde ondergrond en een instabiel draagvlak, zoals op een ladder kunnen leiden tot het verlies van de controle over de kettingzaag.
- **Houd er bij het doorzagen van een onder spanning staande tak rekening mee dat deze terugveert.** Als de spanning in de houtvezels vrijkomt, kan de onder spanning staande tak degene die met de zaag werkt raken en/of de controle over de kettingzaag doen verliezen.
- **Wees bijzonder voorzichtig bij het zagen van kreupelhout en jonge bomen.** Het dunne materiaal kan vastlopen in de zaagketting en tegen u aanslaan of u uit evenwicht brengen.
- **Draag de kettingzaag aan de voorste handgreep in uitgeschakelde staat, houd de zaagketting van het lichaam afgewend. Bij transport of opslag van de kettingzaag altijd de beschermer aanbrengen.** Het voorzichtig omgaan met de kettingzaag reduceert de kans op een onbedoeld contact met de draaiende zaagketting.
- **Volg de instructies voor de smering, de kettingspanning en het vervangen van het toebehoren op.** Een ondeskundig gespannen of gesmeerde ketting kan breken of de kans op terugslag aanzienlijk verhogen.
- **Houd de handgrepen droog, schoon en olie- en vetvrij.** Vet- of olie-aanslag op de handgrepen maken deze glad en leiden tot verlies van de controle.
- **Alleen hout zagen. De kettingzaag niet gebruiken voor werkzaamheden waarvoor deze niet is bedoeld. Voorbeeld: de kettingzaag niet gebruiken voor het zagen van plastic, metselwerk of materialen die niet van hout zijn.** Het gebruik van de kettingzaag voor werkzaamheden waarvoor deze niet is bedoeld kan leiden tot gevaarlijke situaties.
- **Niet proberen een boom te vellen voordat u een helder inzicht hebt in alle daarbij behorende procedures.** De gebruiker of andere personen kunnen door een omvallende boom ernstig letsel oplopen.

24.9 Oorzaak en voorkomen van een terugslag

Terugslag kan optreden als de neus van het zaagblad een obstakel raakt of als het hout doorbuigt en de zaagketting in de zaagsnede vastklemt.

Contact met de zaagbladneus kan in vele gevallen tot een onverwachte, naar achteren gerichte reactie leiden, waarbij het zaagblad naar boven en in de richting van degene die de zaag bedient, wordt geslagen.

Het vastklemmen van de zaagketting aan de bovenzijde van het zaagblad kan het zaagblad bliksemsnel terugstoten in de richting van degene die ermee werkt.

Elk van deze reacties kan ertoe leiden dat u de controle over de zaag verliest en mogelijk zwaar letsel oploopt. Vertrouw niet alleen op de in de kettingzaag ingebouwde veiligheidsinrichtingen. Als gebruiker van een kettingzaag moet u verschillende maatregelen nemen om zo een ongeval en letsel te voorkomen.

Een terugslag is het gevolg van verkeerd of onjuist gebruik van het elektrische gereedschap. Dit kan door geschikte voorzorgsmaatregelen, zoals hierna staat beschreven, worden voorkomen:

- **Houd de zaag met beide handen vast, waarbij de duim en de vingers de handgrepen van de kettingzaag omsluiten. Breng uw lichaam en de armen in een stand waarmee u de terugslagkracht kunt opvangen.** Als de juiste maatregelen zijn genomen, kan degene die de zaag bedient de terugslagkrachten beheersen. Nooit de kettingzaag loslaten.
- **Voorkom een abnormale lichaamshouding en zaag nooit boven schouderhoogte.** Hierdoor wordt een onbedoeld contact met de zaagbladneus voorkomen en is een betere controle over de kettingzaag in onverwachte situaties mogelijk.
- **Monteer altijd de door de fabrikant voorgeschreven vervangingszaagbladen en zaagkettingen.** Verkeerde vervangingszaagbladen en zaagkettingen kunnen leiden tot het breken van de ketting en/of terugslag.
- **Volg de instructies van de fabrikant voor het slijpen en het onderhoud van de zaagketting op.** Een te lage dieptebegrenzer verhoogt de neiging tot terugslag.

0458-701-9921-E

INT1



www.stihl.com



0458-701-9921-E